

Руководство по эксплуатации

Электрочайник
ЕК-22FD Nero

DEXP

Уважаемый покупатель!

Благодарим Вас за выбор нашей продукции.

Мы рады предложить Вам изделия и устройства, разработанные и изготовленные в соответствии с высокими требованиями к качеству, функциональности и дизайну. Перед началом эксплуатации внимательно прочитайте данное руководство, в котором содержится важная информация, касающаяся Вашей безопасности, а также рекомендации по правильному использованию продукта и уходу за ним. Позаботьтесь о сохранности настоящего Руководства и используйте его в качестве справочного материала при дальнейшей эксплуатации изделия.

Назначение устройства

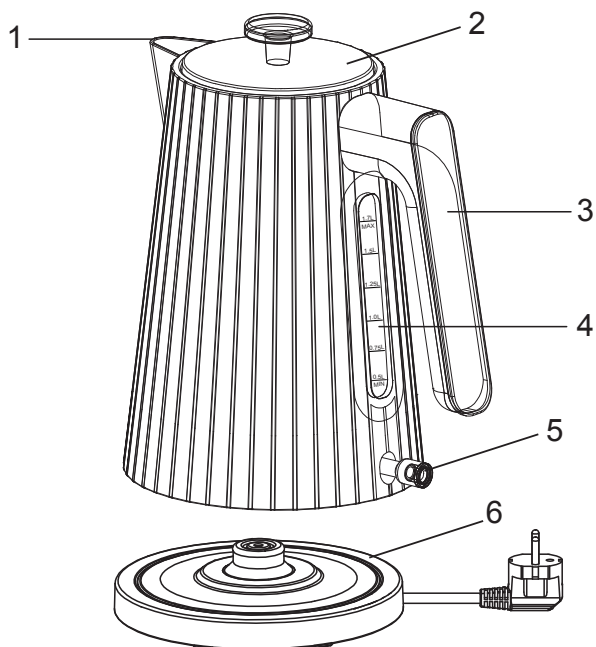
Чайник предназначен для нагрева воды в бытовых условиях.

Меры предосторожности

- Устройство не предназначено для использования детьми и лицами с ограниченными физическими, сенсорными или умственными способностями, кроме случаев, когда над ними осуществляется контроль другими лицами, ответственными за их безопасность. Не позволяйте детям играть с устройством.
- Устройство не предназначено для использования в коммерческих целях.
- Не используйте устройство вне помещений.
- Используйте устройство только по назначению.
- Используйте устройство только с его оригинальной нагревательной платформой.
- Перед подключением устройства к источнику питания убедитесь, что напряжение Вашей домашней электросети соответствует техническим характеристикам.
- Не позволяйте шнуру питания свисать с края стола/столешницы.
- Устанавливайте устройство на ровной устойчивой поверхности.
- Не размещайте устройство вблизи источников тепла (обогреватели, батареи отопления и т. д.) и горячих поверхностей (электрические или газовые плиты). Не ставьте устройство на включенную газовую или электрическую конфорку, а также в духовку.
- Будьте осторожны и внимательны при использовании устройства рядом с детьми.
- Не включайте устройство, не наполнив его водой выше уровня «MIN», во избежание повреждения нагревательного элемента.
- Перед включением устройства убедитесь, что крышка закрыта. Никогда не нагревайте воду с открытой крышкой.
- Избегайте контакта с паром из носика при закипании воды или сразу после выключения.
- Всегда следите за тем, чтобы наливать кипяток медленно и осторожно, не наклоняя чайник слишком резко.
- Если чайник переполнен, кипяток может выплеснуться.

- Не трогайте и не перемещайте устройство во время нагрева.
- Будьте особенно осторожны при перемещении чайника с горячей водой. Пользуйтесь рукояткой.
- Избегайте попадания жидкости на электрические разъемы.
- Всегда отключайте устройство от электросети перед чисткой или если оно не используется.
- Платформа и внешняя поверхность устройства подвержены остаточному нагреву после использования. Дайте устройству тщательно остыть перед чисткой и хранением.
- Чтобы отключить устройство от сети, сначала нажмите выключатель, а затем выньте штепсельную вилку из розетки.
- Не используйте устройство с поврежденным шнуром питания или вилок. С целью замены шнура питания обращайтесь в авторизованный сервисный центр.

Схема устройства



1. Носик с фильтром.
2. Крышка.
3. Рукоятка.
4. Мерная шкала.
5. Кнопка включения/выключения с индикатором работы устройства.
6. Нагревательная платформа и шнур питания.

Инструкция по эксплуатации

Перед первым использованием

- Наполните чайник водой до отметки «MAX», вскипятите воду, а затем вылейте.
- Повторите процедуру дважды.
- Протрите поверхность устройства мягкой влажной тканью. Чайник готов к использованию.

Кипячение воды

1. Установите устройство на сухой ровной поверхности.
2. Снимите чайник с платформы, откройте крышку, заполните чайник водой до нужного уровня и закройте крышку. Уровень воды должен быть не менее отметки «MIN», так как если в чайнике будет слишком мало воды, он отключится раньше, чем вода закипит.

ВНИМАНИЕ: при заполнении чайника также не превышайте отметку «MAX», так как в этом случае во время закипания вода может перелиться.

3. Поставьте чайник на платформу. Убедитесь, что крышка плотно закрыта.
4. Подключите кабель питания к сети. Нажмите переключатель на устройстве, загорится индикатор, и вода начнет нагреваться.

ВНИМАНИЕ: убедитесь, что переключателю ничего не мешает, а крышка чайника закрыта, иначе чайник не сможет отключиться. Чайник не выключится автоматически, если переключатель заблокирован и/или если крышка открыта

5. Когда вода закипит, чайник выключится автоматически. Вы можете остановить нагрев воды в любое время, нажав на переключатель, или убрав чайник с платформы.
6. Снимите чайник с платформы и налейте воду.

ВНИМАНИЕ: будьте аккуратны, когда наливаете горячую воду, чтобы не ошпариться. Не открывайте крышку, если в чайнике находится горячая вода.

7. Если Вы хотите вскипятить воду повторно, необходимо подождать 30 секунд после закипания воды и включить чайник снова.
8. Если Вы не используете чайник, он может стоять на платформе.

ВНИМАНИЕ: если Вы не используете чайник в течение длительного времени, а также перед чисткой, отсоединяйте кабель питания от электросети.

Блокировка включения без воды

Если Вы включили чайник, но в нем нет воды, функция блокировки включения без воды автоматически отключит чайник. После этого дайте чайнику остыть, а затем заполните его водой и включите.

Обслуживание и уход

- Никогда не погружайте чайник, кабель питания или платформу в воду и не допускайте попадания влаги на эти детали.
- Перед чисткой отключите устройство от электросети и дайте ему остыть.
- Протрите внешний корпус чайника мягкой влажной тканью. Никогда не используйте абразивные чистящие средства.
- Периодически очищайте фильтр. Нажмите на выступ фильтра внутри носика, чтобы извлечь его, а после очистки установите его обратно.
- Когда устройство не используется, рекомендуется намотать шнур питания на внутреннюю часть платформы.
- Храните устройство в недоступном для детей месте.

Нейтрализация накипи

Примеси в водопроводной воде способствуют образованию накипи на металлических деталях чайника, что не лучшим образом влияет на вкус напитков и еды. Чтобы нейтрализовать это, можно использовать специальные средства для удаления накипи или прибегнуть к следующему совету:

1. Налейте в чайник 3 стакана белого уксуса, затем заполните чайник водой так, чтобы она полностью покрывала отложения накипи. Оставьте чайник с приготовленной смесью на ночь.
2. Вылейте смесь из чайника, залейте в него воду, прокипятите и вылейте воду. Повторите процедуру несколько раз, пока из чайника не выветрится запах уксуса. Удалите оставшуюся накипь при помощи влажной салфетки.

Технические характеристики

- Модель: EK-22FD Nero.
- Торговая марка: DEXP.
- Параметры питания: 220–240 В, 50 Гц.
- Мощность: 2200 Вт.
- Объем: 1,7 л.
- Вес: 0,91 кг.
- Габариты: 265,3 × 159,1 × 265,3 мм.
- Материал корпуса: пластик.
- Материал нагревательного элемента: нержавеющая сталь.
- Тип крепления шнура питания: Y.
- Класс защиты от поражения электрическим током: I.
- Область применения: бытовое.
- Автоматическое выключение при закипании.
- Блокировка включения без воды.
- Комплектация: устройство, руководство по эксплуатации.

Правила и условия монтажа, хранения, перевозки (транспортировки), реализации и утилизации

- Устройство не требует какого-либо монтажа или постоянной фиксации.
- Хранение устройства должно производиться в упаковке в отапливаемых помещениях у изготовителя и потребителя при температуре воздуха от +5 °С до +40 °С и относительной влажности воздуха не более 80%. В помещениях не должно быть агрессивных примесей (паров кислот, щелочей), вызывающих коррозию.
- Перевозка устройства должна осуществляться в сухой среде.
- Устройство требует бережного обращения, оберегайте его от воздействия пыли, грязи, ударов, влаги, огня и т.д.
- Реализация устройства должна производиться в соответствии с местным законодательством.
- При обнаружении неисправности устройства следует немедленно обратиться в авторизованный сервисный центр или утилизировать устройство.
- После окончания срока службы изделия его нельзя выбрасывать вместе с обычным бытовым мусором. Вместо этого оно подлежит сдаче на утилизацию в соответствующий пункт приема электрического и электронного оборудования для последующей переработки и утилизации в соответствии с федеральным или местным законодательством. Обеспечивая правильную утилизацию данного продукта, вы помогаете сберечь природные ресурсы и предотвращаете ущерб для окружающей среды и здоровья людей, который возможен в случае ненадлежащего обращения. Более подробную информацию о пунктах приема и утилизации данного продукта можно получить в местных муниципальных органах или на предприятии по вывозу бытового мусора.

Информация о гарантии

Производитель гарантирует бесперебойную работу устройства в течение всего гарантийного срока, а также отсутствие дефектов в материалах и сборке. Гарантийный период исчисляется с момента приобретения изделия и распространяется только на новые продукты. В гарантийное обслуживание входит бесплатный ремонт или замена элементов, вышедших из строя не по вине потребителя в течение гарантийного срока при условии эксплуатации изделия согласно руководству пользователя. Ремонт или замена элементов производится на территории уполномоченных сервисных центров.

Срок гарантии: 18 месяцев.

Срок эксплуатации: 24 месяца.

Актуальный список сервисных центров по адресу:

<https://www.dns-shop.ru/service-center/>

Дополнительная информация

Изготовитель: Фошань Шуньдэ Хоумарт Электрик ЭмЭфДжи Ко., Лтд.
Южное шоссе Шуньюань №7, промзона высоких технологий Уша, Далян,
р-н Шуньдэ г. Фошань, пров. Гуандун, Китай.

Manufacturer: Foshan Shunde Homeart Electric MFG Co., Ltd.
No.7 Shunyuan South Road, Wusha Hi-tech industrial zone, Daliang, shunde district of
Foshan city, Guangdong, China.
Сделано в Китае.

Импортер в России / уполномоченное изготовителем лицо: ООО «Атлас».
690068, Россия, Приморский край, г. Владивосток, проспект 100-летия Владивостока,
дом 155, корпус 3, офис 5.

Адрес электронной почты: atlas.llc@ya.ru

Товар соответствует требованиям технического регламента Таможенного союза:

- ТР ТС 020/2011 «Электромагнитная совместимость технических средств»;
- ТР ТС 004/2011 «О безопасности низковольтного оборудования».

Товар соответствует требованиям технического регламента Евразийского экономического союза ТР ЕАЭС 037/2016 «Об ограничении применения опасных веществ в изделиях электротехники и радиоэлектроники».

Внешний вид изделия и его характеристики могут подвергаться изменениям без предварительного уведомления для улучшения качества.

Адрес в интернете: www.dexp.club



Товар изготовлен (мм.гггг) / Тауар жасалған күні (аа.жжжж): _____ v.1

