

# Пайдалану бойынша нұсқаулық

---

Электр шәйнек  
EK-22FD Nero

**DEXP**

# Құрметті сатып алушы!

Біздің өнімді таңдағаныңыз үшін алғыс айтамыз.

Біз Сізге сапалы, функционалды және жоғары талаптарға сәйкес әзірленген және жасалған өнімдер мен құрылғыларды ұсынуға қуаныштымыз. Пайдалануды бастамас бұрын, Сіздің қауіпсіздігіңізге қатысты маңызды ақпаратты, сондай-ақ өнімді дұрыс пайдалану және оған күтім жасау бойынша ұсыныстарды қамтитын осы нұсқаулықты мұқият оқып шығыңыз. Осы Нұсқаулықтың сақталуына назар аударыңыз және оны өнімді одан әрі пайдалану кезінде анықтамалық материал ретінде пайдаланыңыз.

## Құрылғы мақсаты

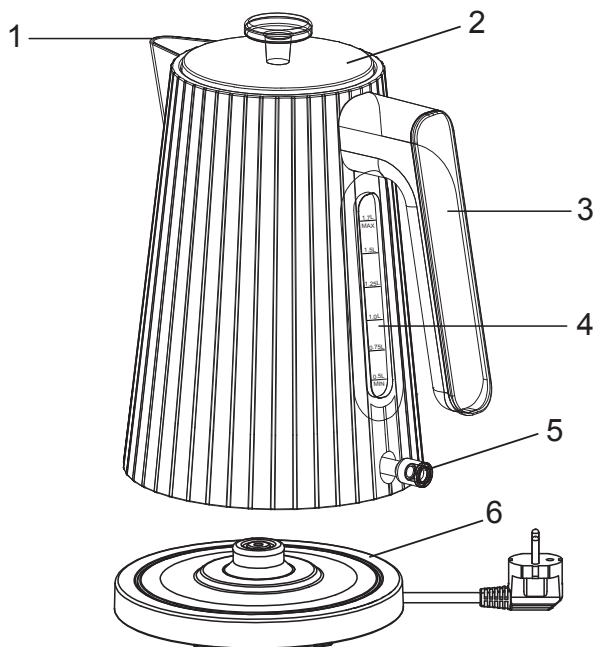
Шәйнек тұрмыстық жағдайда суды жылытуға арналған.

## Сақтық шаралары

- Құрылғы балалардың немесе физикалық, сенсорлық немесе ақыл-ой қабілеттері шектеулі адамдардың қауіпсіздігіне жауапты басқа адамдардың қадағалауынсыз пайдалануына арналмаған. Балаларға құрылғымен ойнауға рұқсат бермеңіз.
- Құрылғы коммерциялық мақсатта пайдалануға арналмаған.
- Құрылғыны сыртта пайдаланбаңыз.
- Құрылғыны тек мақсаты бойынша пайдаланыңыз.
- Құрылғыны тек өзінің бастапқы қыздыру платформасымен пайдаланыңыз.
- Құрылғыны қуат көзіне қоспас бұрын, үйдегі қуат көзінің кернеуі техникалық сипаттамаларға сәйкес келетініне көз жеткізіңіз.
- Қуат сымының үстелдің/үстелдің шетінен салбырап тұруына жол бермеңіз.
- Құрылғыны тегіс, тұрақты бетке қойыңыз.
- Құрылғыны жылу көздеріне (жылытқыштар, радиаторлар және т.б.) және ыстық беттерге (электр немесе газ плиталары) жақын қоймаңыз. Құрылғыны қосулы газ немесе электр оттығына немесе пешке қоймаңыз.
- Құрылғыны балалардың айналасында пайдаланған кезде абай болыңыз және абай болыңыз.
- Қыздыру элементіне зақым келтірмеу үшін құрылғыны «MIN» деңгейінен жоғары сумен толтырмай қоспаңыз.
- Құрылғыны қоспас бұрын қақпақтың жабық екеніне көз жеткізіңіз. Суды ешқашан қақпағы ашық күйде қыздырмаңыз.
- Суды қайнатқанда немесе оны сөндіргеннен кейін шүмектен шығатын буға тиіп кетпеңіз.
- Әрқашан сақ болыңыз, қайнаған суды баяу және абайлап құйыңыз, шайнекті тым кенет еңкейтпей.
- Шәйнек шамадан тыс толтырылған болса, қайнаған су төгілуі мүмкін.
- Жылыту кезінде құрылғыны ұстамаңыз немесе жылжытпаңыз.
- Ыстық су шәйнегін жылжытқанда әсіресе сақ болыңыз. Тұтқаны пайдаланыңыз.
- Электр қосқыштарына сұйықтық түсуін болдырмаңыз.

- Құрылғыны тазалау алдында немесе пайдаланбаған кезде әрқашан желіден ажыратыңыз.
- Құрылғының платформасы мен сыртқы беті пайдаланғаннан кейін қалдық қызуға ұшырайды. Тазалау және сақтау алдында құрылғыны жақсылап суытыңыз.
- Құрылғыны электр желісінен ажырату үшін алдымен қосқышты басыңыз, содан кейін ашаны розеткадан суырыңыз.
- Құрылғыны зақымдалған қуат сымы немесе ашасы бар қолданбаңыз. Қуат сымын ауыстыру үшін уәкілетті қызмет көрсету орталығына хабарласыңыз..

## Құрылғы схемасы



1. Сүзгісі бар шүмек.
2. Қақпақ.
3. Тұтқа.
4. Өлшеу шкаласы.
5. Құрылғының жұмыс индикаторы бар қосу/өшіру батырмасы.
6. Жылыту платформасы және қуат сымы.

# Пайдалану бойынша нұсқаулық

## Бірінші қолданар алдында

- Шәйнекке «MAX» белгісіне дейін су құйыңыз, суды қайнатыңыз, содан кейін оны төгіңіз.
- Процедураны екі рет қайталаңыз.
- Құрылғының бетін жұмсақ дымқыл шүберекпен сүртіңіз. Шәйнек пайдалануға дайын.

## Судың қайнауы

1. Құрылғыны құрғақ, тегіс бетке қойыңыз.
2. Шәйнекті платформадан алыңыз, қақпақты ашыңыз, шәйнекті дұрыс деңгейге дейін сумен толтырыңыз және қақпақты жабыңыз. Су деңгейі «MIN» белгісінен кем болмауы керек, өйткені шәйнекте су тым аз болса, ол су қайнамай тұрып өшеді.

**HAZAR АУДАРЫҢЫЗ:** шәйнекті толтырған кезде де «MAX» белгісінен асырмаңыз, өйткені бұл жағдайда қайнау кезінде су асып кетуі мүмкін.

3. Шәйнекті платформаға қойыңыз. Қақпақтың мықтап жабылғанына көз жеткізіңіз.
4. Қуат кәбілін желіге қосыңыз. Құрылғыдағы қосқышты басыңыз, индикатор жанып, су қыза бастайды.

**HAZAR АУДАРЫҢЫЗ:** қосқышқа ешнәрсе кедергі келтірмейтініне және шәйнектің қақпағы жабық екеніне көз жеткізіңіз, әйтпесе шәйнек өшпейді. Коммутатор құлыптаулы болса және/немесе қақпақ ашық болса, шәйнек автоматты түрде өшпейді.

5. Су қайнаған кезде шәйнек автоматты түрде өшеді. Суды жылытуды кез келген уақытта қосқышты басу немесе шәйнекті платформадан алу арқылы тоқтатуға болады.
6. Шәйнекті платформадан шығарып, су құйыңыз.

**HAZAR АУДАРЫҢЫЗ:** күйіп қалмас үшін ыстық су құйғанда абай болыңыз. Шәйнекте ыстық су болса, қақпақты ашпаңыз.

7. Суды қайтадан қайнатқыңыз келсе, су қайнағаннан кейін 30 секунд күтіп, шәйнекті қайта қосу керек.
8. Шәйнекті пайдаланбасаңыз, ол платформада тұруы мүмкін.

**HAZAR АУДАРЫҢЫЗ:** шәйнекті ұзақ уақыт пайдаланбасаңыз және тазалау алдында электр кәбілін желіден ажыратыңыз.

## Қоспаны сусыз блоктау

Шәйнекті қосқан болсаңыз, бірақ оның ішінде су жоқ болса, суды өшіру құлпы шәйнекті автоматты түрде өшіреді. Осыдан кейін шәйнекті салқындатыңыз, содан кейін оны сумен толтырып, қосыңыз.

## Қызмет көрсету және күтім

- Шәйнекті, қуат сымын немесе платформаны ешқашан суға салмаңыз немесе ылғалдың бұл бөліктерге тиюіне жол бермеңіз.
- Тазалау алдында құрылғыны розеткадан ажыратып, суығанша күтіңіз.
- Шәйнектің сыртқы корпусын жұмсақ дымқыл шүберекпен сүртіңіз. Ешқашан абразивті тазалағыштарды қолданбаңыз.
- Сүзгіні мерзімді түрде тазалаңыз. Оны алып тастау үшін шүмегінің ішіндегі сүзгі қойындысын басыңыз және тазалағаннан кейін қайта орнатыңыз.
- Құрылғы пайдаланылмаған кезде қуат сымын платформаның ішкі жағына орау ұсынылады.
- Құрылғыны балалардың қолы жетпейтін жерде сақтаңыз.

## Қақты бейтараптандыру

Кран суындағы қоспалар шәйнектің металл бөліктерінде сусындар мен тағамның дәміне жақсы әсер етпейтін қақтардың пайда болуына ықпал етеді.

Мұны бейтараптандыру үшін арнайы қақтан тазарту құралдарын қолдануға немесе келесі кеңестерге жүгінуге болады:

1. Шәйнекке 3 кесе ақ сірке суын құйыңыз, содан кейін қақ шөгінділерін толығымен жабу үшін шәйнекке су құйыңыз. Шәйнекті дайындалған қоспасы бар түнде қалдырыңыз.
2. Шәйнектен алынған қоспаны құйыңыз, оған су құйыңыз, қайнатыңыз және суды төгіңіз. Шәйнектен сірке суының иісі кеткенше процедураны бірнеше рет қайталаңыз. Қалған қақты дымқыл шүберекпен алып тастаңыз.

## Техникалық сипаттамалары

- Үлгісі: EK-22FD Nero.
- Сауда белгісі: DEXP.
- Қуат параметрлері: 220–240 В, 50 Гц.
- Қуаты: 2200 Вт.
- Көлемі: 1,7 л.
- Салмағы: 0,91 кг.
- Өлшемдері: 265,3 × 159,1 × 265,3 мм.
- Корпус материалы: пластик.
- Қыздыру элементінің материалы: тот баспайтын болат.
- Қуат сымының қондырма түрі: Y.
- Электр тогының соғуынан қорғау класы: I.
- Қолдану саласы: тұрмыстық.
- Қайнаған кезде автоматты түрде өшіру.
- Сусыз қосуды блоктау.
- Жинақталым: құрылғы, пайдалану бойынша нұсқаулық.

## Монтаждау, сақтау, тасымалдау (тасу), өткізу және кәдеге жарату ережелері мен шарттары

- Құрылғы қандай да болмасын монтаждауды немесе бекітуді талап етпейді.
- Құрылғыны қаптамада, өндірушінің және тұтынушының жылытылатын үй-жайларында ауаның +5 және +40 °С аралығындағы температурада және ауаның 80%-дан аспайтын салыстырмалы ылғалдылығында сақтау керек. Үй-жайда жемірілуді тудыратын жегі қоспалар (қышқылдардың, сілтілердің булары) болмауы тиіс.
- Құрылғының тасымалдануы құрғақ ортада жүзеге асырылуы тиіс.
- Құрылғы ұқыпты өңдеуді талап етеді, оны шаң, кір, соққы, ылғал, от және т.б. әсерінен қорғаңыз.
- Құрылғыны сату жергілікті заңнамасына сәйкес жүргізілуі керек.
- Құрылғының ақаулығы анықталған жағдайда, тез арада авторландырылған сервистік орталыққа хабарласу немесе құрылғыны кәдеге жарату керек.
- Бұйымның қызмет ету мерзімі аяқталғаннан кейін оны қарапайым тұрмыстық қоқыспен бірге тастауға болмайды. Оның орнына, ол федералды немесе жергілікті заңнамаға сәйкес қайта өңдеу және қайта өңдеу үшін электрлік және электронды жабдықты тиісті қабылдау бекетіне қайта өңдеуге жіберіледі. Осы бұйымды дұрыс жоюды қамтамасыз ете отырып, сіз табиғи ресурстарды үнемдеуге және қоршаған ортаға және адамдардың денсаулығына зиян келтірмеуге көмектесесіз. Бұл бұйымды қабылдау және жою бекеттері туралы қосымша ақпаратты жергілікті муниципалды органдардан немесе тұрмыстық қалдықтарды шығаратын кәсіпорыннан алуға болады.

## Кепілдік туралы ақпарат

Өндіруші кепілдік мерзімі ішінде құрылғының үздіксіз жұмыс істеуіне, сондай-ақ материалдар мен жинақтарда ақаулардың болмауына кепілдік береді. Кепілдік мерзімі бұйымды сатып алған сәттен бастап есептеледі және тек жаңа өнімдерге қолданылады. Кепілдік қызмет көрсету пайдаланушының басшылығына сәйкес бұйымды пайдалану шартымен кепілдік мерзімі ішінде тұтынушының кінәсіз істен шыққан элементтерді тегін жөндеу немесе ауыстыруды қамтиды. Элементтерді жөндеу немесе ауыстыру уәкілетті сервис орталықтарының аумағында жүргізіледі.

Кепілдік мерзімі: 18 ай.

Пайдалану мерзімі: 24 ай.

Сервистік орталықтардың өзекті тізімі келесі мекенжай бойынша:

<https://www.dns-shop.kz/service-center/>

## Қосымша ақпарат

**Өндіруші:** Фошань Шуньдэ Хоумарт Электрик ЭмЭФДжи Ко., Лтд.  
№7 Шуньюань оңтүстік тас жолы, Уша жоғары технологиялық өнеркәсіп аймағы,  
Далян, Шуньдэ ауд-ы, Фошань қ., Гуандун пров., Қытай.  
Қытайда жасалған.

**Импортер / юр. лицо, принимающее претензии в Республике Казахстан:** ТОО «ДНС КАЗАХСТАН», г. Астана, р-н Сарыарқа, пр-т Сарыарқа, зд. 12, Республика Казахстан.

**Импорттаушы / Қазақстан Республикасында талаптар қабылдайтын заңды тұлға:** «DNS QAZAQSTAN (ДНС КАЗАХСТАН)» ЖШС, Астана қ-ы, Сарыарқа ауданы, Сарыарқа д-лы, 12 Ғ-т, Қазақстан Республикасы.

**Адрес электронной почты / электронды пошта мекен-жайы:** info@dns-shop.kz

Өнім Кеден одағының техникалық регламентінің талаптарына сәйкес келеді:

- «Техникалық құралдардың электромагниттік үйлесімділігі» КО ТР 020/2011;
- «Төмен вольтты жабдықтың қауіпсіздігі туралы» КО ТР 004/2011.

Тауар Еуразиялық экономикалық одақтың «Электротехника және радиоэлектроника бұйымдарында қауіпті заттарды қолдануды шектеу туралы» ЕАЭО ТР 037/2016 техникалық регламентінің талаптарына сәйкес келеді.

Өнімнің сыртқы түрі мен техникалық сипаттамалары сапаны жақсарту үшін ескертусіз өзгертілуі мүмкін.

**Интернеттегі мекен-жайы:** www.dexp.club



Өндіріс күні пайдаланушы нұсқаулығының орыс тіліндегі нұсқасында көрсетілген. v.1

