

DEXP

ПАЙДАЛАНУШЫ НҰСҚАУЛЫҒЫ

DEXP EM-1100
мүйізшелі кофеқай-
натқышы

Мазмұны

Сақтық шаралары	5
Техникалық сипаттамалары	6
Құрылғы сызбасы.....	7
Бірінші қолданар алдында	8
Пайдалану жөніндегі нұсқаулық.....	8
Алдын ала қыздыру	8
Эспрессо дайындау	9
Капучино дайындау	9
Автоматты өшіру.....	10
Қызмет көрсету және күту.....	11
Қақ кетіру	11
Мүмкін проблемалар және оларды шешу	12
Монтаждау, сақтау, тасымалдау (тасу), өткізу және кәдеге жарату қағидалары мен шарттары.....	13
Қосымша ақпарат	14

Құрметті сатып алушы!

«DEXP» сауда маркасымен шығарылатын өнімді таңдағаныңыз үшін Сізге алғыс айтамыз. Біз Сізге жоғары сапа, функционалдылық және дизайн талаптарына сәйкес әзірленген және жасалған бұйымдар мен құрылғыларды ұсынуға қуаныштымыз. Пайдалануды бастамас бұрын, сіздің қауіпсіздігіңізге қатысты маңызды ақпарат бар осы нұсқаулықты, сондай-ақ өнімді дұрыс пайдалану және оған күтім жасау бойынша ұсыныстарды мұқият оқып шығыңыз. Осы Нұсқаулықтың сақталуына назар аударыңыз және оны өнімді одан әрі пайдалану кезінде анықтамалық материал ретінде пайдаланыңыз.

Құрылғы кофе мен кофе сусындарын дайындауға арналған.

Сақтық шаралары

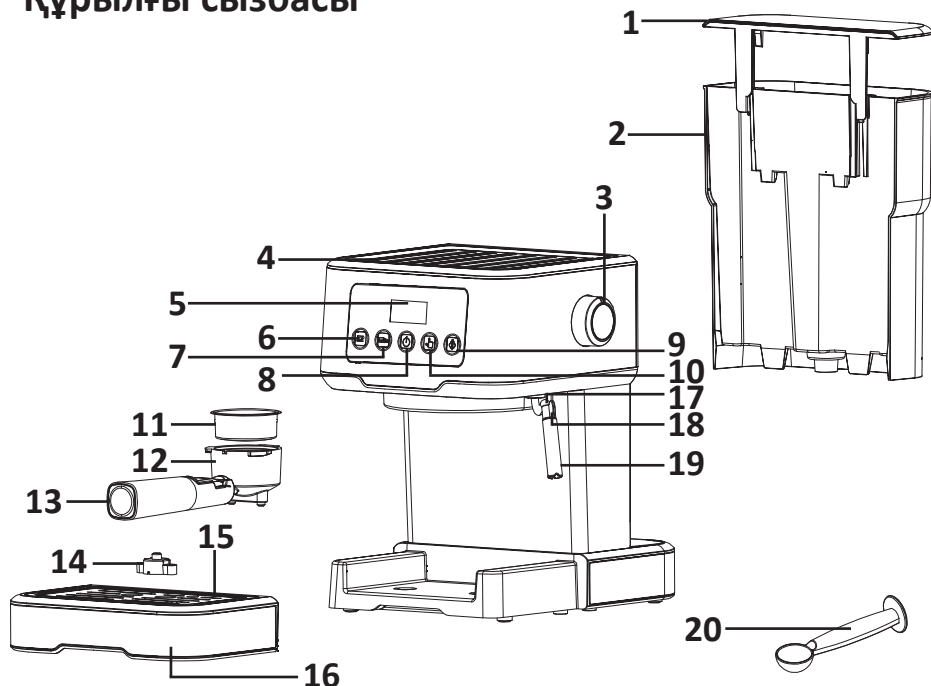
- Құрылғыны тек тұрмыстық мақсаттарда пайдалануға рұқсат етіледі, ол өнеркәсіптік қолдануға арналмаған.
- Алғашқы іске қоспас бұрын, құрылғының электр параметрлері сіздің электр желіңіздің параметрлеріне сәйкес келетініне көз жеткізіңіз. Құрылғыны тек жерге тұйықталу тізбегі бар электр қуат желісіне қосыңыз.
- Құрылғының кейбір бөліктері жұмыс кезінде қатты қызады. Ыстық беттерді қолдарыңызбен ұстамаңыз, құрылғының тұтқаларын қолданыңыз. Бумен күйіп қалмас үшін құрылғымен жұмыс жасағанда абай болыңыз.
- Электр тоғының соғуын және жарақат алуын болдырмау үшін құрылғыны, бауды, ашаны суға және басқа сұйықтықтарға батырмаңыз.
- Егер ол пайдаланылмаса, сондай-ақ оны тазалаған немесе ақаулық анықталған кезде құрылғыны қуат көзінен ажыратыңыз.
- Зақымдалған қуат сымы немесе ашасы бар құрылғыны пайдаланбаңыз. Қуат сымын ауыстыру кезінде уәкілетті қызмет көрсету орталығына хабарласыңыз.
- Құрылғыны тегіс, тұрақты бетке орнатыңыз. Қуат сымы беттің шетіне ілінбейтініне көз жеткізіңіз (мысалы, үстел). Сымның құрылғының ыстық бетіне тигізбейтініне көз жеткізіңіз.
- Ешқашан сусыз кофеқайнатқышты пайдаланбаңыз. Құрылғыны сумен толтырмаңыз. Су деңгейінің шкаласын қадағалаңыз.
- Кофеқайнатқышты осы нұсқаулықта сипатталғандай қолданыңыз. Құрылғыны дұрыс пайдалану және пайдалану ережелерін сақтау кезінде оның қызмет ету мерзімі өндіруші көрсеткен мерзімнен едәуір асып кетуі мүмкін.
- Құрылғы балаларға және физикалық, сенсорлық немесе ақыл-ой қабілеттері шектеулі адамдарға, олардың қауіпсіздігіне жауапты басқа адамдар бақылауды жүзеге асыратын жағдайларды қоспағанда, пайдалануға арналмаған. Балаларға құрылғымен ойнауға рұқсат бермеңіз.
- Жарақаттануды, өрттің пайда болуын және электр тоғының соғуын болдырмау үшін өндіруші ұсынбаған аксессуарларды пайдаланбаңыз.
- Құрылғыны қуат желісінен ажыратқан кезде, ашаны қолыңызбен ұстаңыз, электр сымынан тартпаңыз.

- Құрылғыны үйден тыс жерде пайдаланбаңыз. Оны ыстықтан, тікелей күн сәулесінен және ылғалдан қорғаңыз. Құрылғыны газ және жылыту құрылғыларының жанына қоймаңыз. Құрылғының жоғарғы жағына заттарды қоймаңыз.
- Егер зақымдалған болса, құрылғыны пайдаланбаңыз.
- Құрылғыны жаппаңыз.
- Құрылғының жұмысы кезінде мүйізшені шешпеңіз.
- Су резервуарын немесе мүйізшені алып тастамас бұрын бу шүмегі арқылы қысымды төмендетіңіз.
- Құрылғыны өзіңіз бөлшектеуге және жөндеуге тырыспаңыз. Жөндеу мақсатында уәкілетті қызмет көрсету орталығына хабарласыңыз. Бекітілмеген жөндеу құрылғының бұзылуына және пайдаланушыға зиян келтіруі мүмкін.

Техникалық сипаттамалары

- Үлгісі: EM-1100.
- Қуат параметрлері: 220-240 В, 50 Гц.
- Қуаты: 1100 Вт.
- Қысым: 15 бар.
- Су резервуарының көлемі: 1.5 л.
- Алынатын тамшы тұғыры.
- Қол капучинаторы.
- Шыныаяқтарды жылыту.

Құрылғы сызбасы



1. Су резервуарының қақпағы.
2. Су резервуары.
3. Бу беруді реттегіш.
4. Жылыту платформасы.
5. Дисплей.
6. Бір шыныаяқ кофе жасау батырмасы/индикаторы.
7. Екі шыныаяқ кофе жасау батырмасы/индикаторы.
8. Қуат батырмасы/индикаторы.
9. Бу беру батырмасы/индикаторы.
10. Қолмен кофе беру батырмасы/индикаторы.
11. Металл торлы сүзгі.
12. Мүйізше.
13. Мүйізше тұтқасы.
14. Қалқыма.
15. Алынатын тор.
16. Тамшыларды жинауға арналған тұғыр.
17. Бу түтігі.
18. Бу түтігінің ұстағышы.
19. Капучинатор.
20. Өлшеуіш қасық/кофені сығуға арналған құрал.

Бірінші қолданар алдында

1. Су резервуарының қақпағын ашып, оған жылы су құйып, резервуардың қақпағын жабыңыз.
 - Су деңгейі «МАХ» белгісінен аспауы тиіс.
 - Құрылғыда алынбалы су резервуары бар, алдымен оған су құйып, содан кейін резервуарды орнына қоюға болады.
2. Сүзгіні кофе қоспай мүйізшеге орнатыңыз.
3. Мүйізшені сүзгімен бірге кофеқайнатқышқа орнатыңыз. Мұны істеу үшін оны кофеқайнатқыштың корпусындағы мүйізше ұясына төменнен жоғары қарай салыңыз және мүйізшені сағат тіліне қарсы бұрап бекітіңіз.
4. Шыныаяқты алынбалы торға қойыңыз. Бу беру реттегішінің минималды мәнге ие екеніне көз жеткізіңіз.
5. Құрылғыны желіге қосыңыз, қуат батырмасын басыңыз, қуат индикаторы ақ түспен жанады, қалған батырмалардың индикаторлары жыпылықтай бастайды және құрылғы суды қыздырады. Су қызған кезде индикаторлар жыпылықтайды.
6. Қолмен беру батырмасын басыңыз. Құрылғы 30 секунд ішінде суды ағыза бастайды. Барлық су құйылғаннан кейін ыдыстарды жақсылап шайыңыз.

ЕСКЕРТПЕ: бірінші рет пайдалану кезінде сорғы жұмысының жоғары шуылы болуы мүмкін. Бұл қалыпты құбылыс, шу шамамен 20 секундтан кейін азаяды.

Пайдалану жөніндегі нұсқаулық

Алдын ала қыздыру

Кофе жасау үшін кофеқайнатқыштың суық бөліктерінің кофе қайнатуға әсерін болдырмау үшін құрылғыны, сүзгіні, мүйізшені және шыныаяқты алдын-ала жылыту ұсынылады.

1. Резервуарды шешіп, қақпағын ашып, резервуарды сумен толтырыңыз. Су деңгейі «МАХ» белгісінен аспауы тиіс. Резервуарды құрылғыға орнатыңыз.
2. Сүзгіні мүйізшеге орнатыңыз. Мүйізшені сүзгімен бірге кофеқайнатқышқа орнатыңыз. Мұны істеу үшін оны кофеқайнатқыштың корпусындағы мүйізше ұясына төменнен жоғары қарай салыңыз және мүйізшені сағат тіліне қарсы бұрап бекітіңіз.
3. Шыныаяқты алынбалы торға қойыңыз.
4. Құрылғыны желіге қосыңыз. Бу беру реттегішінің минималды мәнге ие екеніне көз жеткізіңіз.
5. Қуат батырмасын басыңыз, қуат индикаторы ақ түспен жанады. Бір және екі шыныаяқ дайындау индикаторлары, қолмен беру жыпылықтай бастайды және құрылғы суды қыздырады. Су қызған кезде индикаторлар біркелкі жарықпен жанады.
6. Қолмен басқару батырмасын басыңыз, ыстық су төгіле бастайды. Су беру батырмасын қайтадан басу арқылы сорғыны қайта жабыңыз.
7. Қолмен беру индикаторы жанған кезде алдын-ала қыздыру аяқталады.

Эспрессо дайындау

1. Мүйізшені сағат тілімен бұрап алыңыз. Сүзгіні өлшеуіш қасықпен ұнтақталған кофемен толтырыңыз. Бір шыныаяқ кофеге бір өлшеуіш қасық жеткілікті. Кофені тығыздағышпен сығыңыз.
2. Сүзгіні мүйізшеге орнатыңыз. Мүйізшені сүзгімен бірге кофеқайнатқышқа орнатыңыз. Мұны істеу үшін оны кофеқайнатқыштың корпусындағы мүйізше ұясына төменнен жоғары қарай салыңыз және мүйізшені сағат тіліне қарсы бұрап бекітіңіз.
3. Шыныаяқты алынбалы торға қойыңыз.
4. Алдын ала қыздыру аяқталғаннан кейін бір немесе екі шыныаяқ кофе дайындау батырмасын басыңыз, сусын дайындау басталады. Бір шыныаяқ кофені дайындау уақыты - 15 секунд, екі шыныаяқ – 25 секунд. Егер сіз сусынның көлемін өзгертіңіз келсе, қолмен беру батырмасын басыңыз, беруді тоқтату үшін қайтадан басыңыз. Сусынды қолмен режимде дайындаудың максималды уақыты - 90 секунд, содан кейін құрылғы автоматты түрде өшеді.

ЕСКЕРТПЕ: үздіксіз жұмыс кезінде кофені қолмен беру индикаторы судың жеткіліксіз температурасына байланысты сөніп қалуы мүмкін. Индикатор қайтадан жанғаннан кейін, Сіз кофе дайындауды жалғастыра аласыз.

5. Бір шыныаяқ кофе дайындау батырмасын 3 секунд басып тұрыңыз, индикатор жыпылықтай бастайды, кофе беру үшін батырманы қайтадан басыңыз. Шыныаяқтағы кофе мөлшері жеткілікті болған кезде, батырманы тағы бір рет басыңыз, құрылғы берілген баптауларды есте сақтайды. 1 шыныаяқ кофені дайындау ұзақтығы 45 секундқа дейін белгіленуі мүмкін, 2 шыныаяқ кофені дайындау ұзақтығы автоматты түрде 2 есеге ұлғайтылады (макс.90 секунд). Егер Сіз 2 шыныаяқ кофе дайындаудың ұзақтығын орнатсаңыз, онда 1 шыныаяқ пісіру ұзақтығы автоматты түрде 2 есе азаяды.

НАЗАР АУДАРЫҢЫЗ: кофе дайындау кезінде кофеқайнатқышты қараусыз қалдырмаңыз, өйткені құрылғы қолмен басқаруды қажет етеді!

6. Кофе дайындау аяқталғаннан кейін мүйізді сағат тілімен бұрап алыңыз, содан кейін сүзгі фиксаторын басып, қалған кофені сүзгіден құйыңыз.
7. Бөлшектер толығымен салқындағанша күтіңіз және оларды сумен шайыңыз.

Капучино дайындау

1. «Эспрессо дайындау» бөлімінде сипатталғандай эспрессо жасаңыз. Бу беру реттегішінің минималды мәнге ие екеніне көз жеткізіңіз.
2. Бу беру батырмасын басыңыз, осы батырманың индикаторы жанғанша күтіңіз.

ЕСКЕРТПЕ: үздіксіз операциялар кезінде бу беру индикаторы сөніп, қажетті температураны ұстап тұру үшін жануы мүмкін.

3. Қажетті сүт мөлшерін ыдысқа құйыңыз (әр порция үшін~100 мл).

Тоңазытқыштан қаймағы алынбаған сүтті қолдану ұсынылады (ыстық емес).

ЕСКЕРТПЕ: диаметрі кемінде 70 ± 5 мм сыйымдылық ұсынылады. Сүт көлемі 2 есе ұлғаяды, сондықтан сыйымдылықтың жеткілікті биіктігіне көз жеткізіңіз.

4. Капучинаторды шамамен 2 см сүт сыйымдылығына салыңыз. Бу беру реттегішін баяу сағат тіліне қарсы бұраңыз, содан кейін бу шүмектен шыға бастайды. Қажетті көлемге жеткенше сүт сыйымдылығының оңай қозғалуымен көбік қалыптастыру процесін басқарыңыз.

ЕСКЕРТПЕ: ыстық сүттің шашырауын болдырмас үшін бу реттегішін тез бұрмаңыз.

5. Жұмысты аяқтау үшін бу беру реттегішін минималды мәнге бұраңыз.

ЕСКЕРТПЕ: бу беруді тоқтатқаннан кейін бу шүмегін дымқыл жөкемен абайлап тазалаңыз.

6. Пісірілген эспрессоға көбік сүтін қосыңыз. Дәміне қарай қант қосыңыз.
7. Құрылғыны өшіру үшін қуат батырмасын басыңыз. Барлық индикаторлар сөнеді.

Автоматты өшіру

25 минут әрекетсіздік жағдайында құрылғы автоматты түрде өшеді.

Қызмет көрсету және күту

НАЗАР АУДАРЫҢЫЗ: құрылғыны желіден ажыратып, тазаламас бұрын суытыңыз. Электр тоғының соғуын болдырмас үшін сымды, ашаны немесе құрылғыны суға немесе сұйықтыққа батырмаңыз.

1. Дақтарды кетіру үшін құрылғының корпусын дымқыл, жұмсақ шүберекпен тазалаңыз.
2. Су ыдысын, алынбалы торды және тамшы тұғырын үнемі тазалаңыз.

ЕСКЕРТПЕ: тазарту үшін спирт немесе еріткішті пайдаланбаңыз.

3. Мүйізшені сағат тілімен бұрап алыңыз, одан қалған кофені алып тастаңыз, жуғыш затпен тазалаңыз және сумен шайыңыз.
4. Барлық алынбалы бөлшектерді сумен шайып, жақсылап құрғатыңыз.
5. 500 циклді қолданғаннан кейін, барлық индикаторлар алдын-ала қыздыру аяқталғаннан кейін бір уақытта 5 рет жыпылықтайды, бұл сізге қақтан тазарту қажеттілігін еске салады. Егер Сіз қақты алып тастамаасаңыз, құрылғы оны қолданған сайын еске салады. Күту режимінде бір уақытта қолмен беру және екі шыныаяқ кофе дайындау батырмаларын 3 секунд басып тұрыңыз, бұл батырмалардың индикаторлары 3 рет жыпылықтайды, бұл қақтан тазалауды болдырмауды білдіреді, бұл ретте жұмыс циклдерінің саны қалпына келеді.

Қақты кетіру

1. Кофеқайнатқыштың тиімді жұмыс істеуі үшін оны әр 2-3 ай сайын қақтан тазартыңыз.
2. Резервуарды сумен және қақтан тазартқышпен максималды деңгейге дейін толтырыңыз (су мен құралдың қатынасы - 4:1). Сіз қақтан тазартқыштың орнына лимон қышқылын қолдана аласыз (лимон қышқылының 3 бөлігіне 100 бөлік су).
3. Мүйізшені (кофе қоспаңыз) және шыныаяқты орнына қойып, «Алдын ала қыздыру» бөлімінде көрсетілген қадамдарды орындаңыз.
4. Қуат батырмасын басыңыз, қуат индикаторы жанады. Қолмен беру батырмасын басыңыз, бу беру реттегішінің минималды мәнде екеніне көз жеткізіңіз. Су төгіле бастаған кезде, беру батырмасын тағы бір рет басу арқылы сорғыны жабыңыз. Кофеқайнатқыш қыза бастайды.
5. Қыздыру аяқталғаннан кейін қолмен беру индикаторы жанады, кофені қолмен беру батырмасын басып, 2 шыныаяқ кофе (шамамен 60 мл) дайындаңыз. Қолмен беру батырмасын басу арқылы сорғыны жабыңыз.
6. Бу беру батырмасын басыңыз, бу беру индикаторы жанғанша күтіңіз. Бұды 2 минут бойы шығарыңыз, содан кейін бу беруді тоқтату үшін бу реттегішін минималды күйге бұраңыз. Құрылғыны тоқтату үшін қуат батырмасын басыңыз. Резервуардың ішіндегі қақты кетіруге арналған құралды шамамен 15 минутқа қалдырыңыз.
7. Құрылғыны қосыңыз, кофені қолмен беру индикаторы жанғанша күтіңіз, ерітіндімен су толығымен жойылғанша кофе беру батырмасын басыңыз.
8. Резервуарға суды максималды деңгейге дейін құйыңыз және 4-6 қадамдарды резервуардағы су толық жойылғанға дейін кемінде 3 рет қайталаңыз (6-қадамда сипатталғандай 15 минут күтпей).

Мүмкін проблемалар және оларды шешу

Проблема	Себебі	Шешімі
Резервуардың металл бөліктеріндегі тот.	Қақтан тазарту құралы жарамайды, өйткені ол металл бөліктерін коррозиялайды.	Өндіруші ұсынған қақтан тазарту құралын қолданыңыз.
Су кофеқайнатқыштың төменгі жағынан ағады.	Су тұғыры асыра толтырылған.	Тұғырдағы суды төгіңіз.
	Құрылғы ақаулы.	Уәкілетті қызмет көрсету орталығына хабарласыңыз.
Мүйізшеден су ағып жатыр.	Кофе сүзгінің шетіне тиді.	Сүзгінің шеттерін тазалаңыз.
Эспрессо қышқыл (сірке суы) дәміне ие.	Қақ жойылғаннан кейін жеткіліксіз шайылған.	Құрылғыны "Бірінші қолданар алдында" бөлімінде сипатталғандай шайыңыз.
	Кофені дұрыс сақтамау.	Жаңа кофені қолданыңыз және оны салқын, құрғақ жерде сақтаңыз. Кофесі бар қаптаманы мықтап жабыңыз және оны тоңазытқышта сақтаңыз.
Құрылғы жұмыс істемейді.	Қуат сымының ашасы соңына дейін розеткаға салынбады.	Қуат сымын розеткаға салыңыз. Уәкілетті қызмет көрсету орталығына хабарласыңыз.
Бу шүмегі сүтті шайқамайды.	Будың дайындық индикаторы (жасыл индикатор) жанбайды.	Будың дайындық индикаторы (жасыл индикатор) жанғаннан кейін сүтті шайқаңыз.
	Сыйымдылығы тым үлкен немесе дұрыс емес өлшемді.	Сүтті шайқау үшін тар, биік ыдыстарды қолданыңыз.
	Сіз екі майсыз сүтті қолдандыңыз.	Қаймағын алынбаған немесе жартылай майсыз сүтті қолданыңыз.

Егер мәселені шешудің жоғарыда аталған әдістерінің ешқайсысы көмектеспесе, уәкілетті қызмет көрсету орталығына хабарласыңыз. Құрылғыны өзіңіз бөлшектемеңіз.

Монтаждау, сақтау, тасымалдау (тасу), өткізу және кәдеге жарату қағидалары мен шарттары

- Құрылғы ешқандай монтаждауды немесе тұрақты бекітуді қажет етпейді.
- Құрылғыны сақтау өндіруші мен тұтынушының жылытылатын үй-жайларын-дағы қаптамада 5 °С-тан 40 °С-қа дейінгі ауа температурасы және 80%-дан аспайтын ауаның салыстырмалы ылғалдылығы кезде жүргізілуі тиіс. Үй-жайларда коррозия тудыратын агрессивті қоспалар (қышқыл булары, сілтілер) болмауы тиіс.
- Құрылғыны тасымалдау құрғақ ортада жүзеге асырылуы керек.
- Құрылғы мұқият өңдеуді қажет етеді, оны шаң, кір, соққы, ылғал, от және т. б. әсерінен қорғаңыз.
- Құрылғыны сату жергілікті заңнамаға сәйкес жүргізілуі керек.
- Құрылғының ақаулығы анықталған жағдайда дереу авторландырылған қызмет көрсету орталығына ауыстыру немесе құрылғыны кәдеге жарату қажет.
- Бұйымның қызмет ету мерзімі аяқталғаннан кейін оны қарапайым тұрмыстық қоқыспен бірге тастауға болмайды. Оның орнына, ол федералды немесе жергілікті заңнамаға сәйкес қайта өңдеу және қайта өңдеу үшін электрлік және электронды жабдықты тиісті қабылдау бекетіне қайта өңдеуге жіберіледі. Осы бұйымды дұрыс жоюды қамтамасыз ете отырып, сіз табиғи ресурстарды үнемдеуге және қоршаған ортаға және адамдардың денсаулығына зиян келтірмеуге көмектесесіз. Бұл бұйымды қабылдау және жою бекеттері туралы қосымша ақпаратты жергілікті муниципалды органдардан немесе тұрмыстық қалдықтарды шығаратын кәсіпорыннан алуға болады.

Қосымша ақпарат

Өндіруші: Гуандун Синьбао Электрикал Эпплайнсис Холдингс Ко., Лтд. Чжэнхэ оңтүстік тас жолы, Лэлю, Шуньдэ ауд., Фошань қ., Гуандун пров., Қытай. Қытайда жасалған.

Импортер / юр. лицо, принимающее претензии в Казахстане: ТОО «ДНС КАЗАХСТАН», г. Нұр-Сұлтан, р-н Сарыарқа, пр-т Сарыарқа, зд. 12, Қазақстан.

Импорттаушы / Қазақстанда шағымдар қабылдайтын заңды тұлға: «DNS QAZAQSTAN (ДНС КАЗАХСТАН)» ЖШС, Нұр-Сұлтан қаласы, Сарыарқа ауданы, Даңғылы Сарыарқа, ғимарат 12, Қазақстан.

Тауар Кеден одағының техникалық регламентінің талаптарына сәйкес келеді:

- КО ТР 020/2011 «Техникалық құралдардың электромагниттік үйлесімділігі»;
- КО ТР 004/2011 «Төмен вольтты жабдықтардың қауіпсіздігі туралы».

Тауар Еуразиялық экономикалық одақтың 037/2016 ЕАЭО ТР «Электротехника және радиоэлектроника бұйымдарында қауіпті заттарды қолдануды шектеу туралы» техникалық регламентінің талаптарына сәйкес келеді.

Бұйымның сыртқы түрі және оның сипаттамалары алдын ала ескертусіз өзгерістерге ұшырауы мүмкін.

Құрылғының жинақтамасы ескертусіз өзгеруі мүмкін.

Интернеттегі мекенжайы:

www.dexp.club



Өндіріс күні пайдаланушы нұсқаулығының орыс тіліндегі нұсқасында көрсетілген. V.2

Кепілдік талоны

SN/IMEI: _____

Кепілдікке қойылған күні: _____

Өндіруші кепілдік мерзімі ішінде құрылғының үздіксіз жұмыс істеуіне, сондай-ақ материалдар мен жинақтарда ақаулардың болмауына кепілдік береді. Кепілдік кезеңі бұйымды сатып алған сәттен бастап есептеледі және тек жаңа өнімдерге қолданылады.

Кепілдік қызмет көрсету пайдаланушының нұсқаулығына сәйкес өнімді пайдалану шартымен кепілдік мерзімі ішінде тұтынушының кінәсіз істен шыққан элементтерді тегін жөндеу немесе ауыстыруды қамтиды. Элементтерді жөндеу немесе ауыстыру уәкілетті қызмет көрсету орталықтарының аумағында жүргізіледі.

Кепілдік мерзімі: 12 ай.

Пайдалану мерзімі: 24 ай.

Қызмет көрсету орталықтарының өзекті тізімі мына мекенжай бойынша:
<https://www.dns-shop.ru/service-center/>

Кепілдік міндеттемелер және тегін сервистік қызмет көрсету егер оларды ауыстыру бұйымды бөлшектеуге байланысты болмаса, тауардың жиынтықтылығына кіретін, төменде санамаланған керек-жарақтарға қолданылмайды:

- ҚБП (Қашықтан басқару пульті) үшін қуат элементтері (батареялар).
- Жалғағыш кәбілдер, антенналар және оларға арналған адаптерлер, құлаққаптар, микрофондар, «HANDS-FREE» құрылғылары; жиынтықта жеткізілетін әртүрлі типтегі ақпарат тасығыштар, бағдарламалық қамтамасыз ету (БҚ) және драйверлер (қоса алғанда, бірақ олармен шектелмей, бұйымның қатты магнитті дискілеріндегі жинақтағышқа алдын ала орнатылған), сыртқы енгізу - шығару құрылғылары және манипуляторлар.
- Қаптамалар, сөмкелер, белдіктер, тасымалдауға арналған баулар, монтаждық құрылғылар, құралдар, бұйымға қоса берілетін құжаттама.
- Табиғи тозуға ұшырайтын шығын материалдары мен бөлшектер.



Өндіруші келесі жағдайларда кепілдік міндеттемелерін көтермейді:

- Кепілдік мерзімі аяқталды.
- Егер жеке (тұрмыстық, отбасылық) қажеттіліктерге арналған бұйым кәсіпкерлік қызметті жүзеге асыру үшін, сондай-ақ оның тікелей мақсатына сәйкес келмейтін өзге де мақсаттарда пайдаланылса.
- Өндіруші бұйымды пайдалану кезінде пайдаланушы басшылығының талаптарын бұзу, бұйымды орнату және оған қызмет көрсету жөніндегі ұсынымдарды, қосу ережелерін (бұйымның өзіне де, онымен жанасқан бұйымдарға да сәйкес келмейтін желілік кернеудің әсері нәтижесінде туындаған қысқа тұйықталулар) сақтамау салдарынан бұйымның иесі және/немесе үшінші тұлға шеккен ықтимал материалдық, негізгі және өзге де зиян үшін жауапты болмайды.
- Механикалық зақымданудың барлық жағдайлары: өнімді пайдалану кезінде алынған сызаттар, жарықтар, деформациялар, соққылар, майысулар, басып қалулар және т.б.
- Мұндай жұмыстарды жүргізуге уәкілеттігі жоқ адамдардың бөгде модификацияның, рұқсатсыз жөндеудің іздері бар. Егер ақау өнімнің дизайнын немесе схемасын өзгертуге, өндіруші көздемейтін сыртқы құрылғыларды қосуға, Қазақстан Республикасының заңнамаға сәйкес сәйкестік сертификаты жоқ құрылғыны пайдалануға байланысты болса.
- Егер өнімнің ақауы еңсерілмейтін күштің әсерінен (табиғи элементтер, өрт, су тасқыны, жер сілкінісі, тұрмыстық факторлар және өндірушіге тәуелді емес басқа жағдайлар) немесе өндіруші болжай алмайтын үшінші тұлғалардың әрекеттерінен туындаса. Ақау өнімнің ішіне бөгде заттардың, бөгде заттардың, заттардың, сұйықтықтардың, жәндіктердің немесе жануарлардың енуінен, агрессивті ортаның әсерінен, жоғары ылғалдылықтан, өнімнің толық немесе ішінара істен шығуына әкелетін жоғары температурадан туындайды.
- Бұйымды сәйкестендіру (сериялық нөмірі) жоқ немесе сәйкес келмейді. Егер зақымданулар (кемшіліктер) зиянды бағдарламалық қамтамасыз етудің әсерінен туындаса; БҚ жеткізушінің осы қызметті ұсынуының болмауына байланысты бұйымның бағдарламалық ресурстарына қолжетімділіктің болмауына әкеп соққан парольдерді (кодтарды) орнату, ауыстыру немесе жою.
- Егер жұмыстың ақаулары қоректендіруші, кәбілдік, телекоммуникациялық желілердің, радиосигнал қуатының стандарттарға немесе техникалық регламенттерге сәйкес келмеуінен, оның ішінде рельеф ерекшеліктері мен басқа да осыған ұқсас сыртқы факторлардан, бұйымның желі әрекет ету аймағының шекарасында немесе сыртында пайдаланылуынан туындаған болса.
- Егер зақым стандартты емес (бастапқы емес) және/немесе сапасыз (зақымдалған) шығыс материалдарын, жабдықтарды, қосалқы бөлшектерді, қоректендіру элементтерін, әртүрлі типтегі ақпарат тасымалдағыштарды (CD, DVD дискілерді, жад карталарын, SIM карталарын, картридждерді қоса алғанда) пайдаланудан туындаса.
- Егер кемшіліктер сәйкес емес контентті алуға, орнатуға және пайдалануға байланысты болса (әуендер, графика, бейнелер және басқа файлдар, Java қосымшалары және ұқсас бағдарламалар).
- Осы бұйыммен жанасып жұмыс істейтін басқа жабдыққа келтірілген залал үшін.



www.dexp.club