

**DEXP**

**ПАЙДАЛАНУШЫ НҰСҚАУЛЫҒЫ**



**Мүйіз тәрізді  
кофеқайнатқыш DEXR  
EM-1450**

# Мазмұны

Сақтық шаралары .....	5
Құрылғының сұлбасы .....	6
Алғашқы пайдаланар алдында .....	7
Пайдалану жөніндегі нұсқаулар .....	7
Алдын ала жылыту .....	7
Эспрессо дайындау .....	8
Капучино дайындау .....	8
Сусындарды қыздыру .....	9
Қызмет көрсету және күтім .....	9
Автошіру функциясы .....	10
Қақты кетіру .....	10
Техникалық сипаттамалары .....	10
Ықтимал мәселелер және олардың шешімдері .....	11
Монтаждау, сақтау, тасу (тасымалдау), сатып өткізу және кәдеге жарату ережелері мен шарттары .....	12
Қосымша ақпарат .....	12

# Құрметті сатып алушы!

Сізге «DEXP» сауда белгісімен шығарылатын өнімді таңдағаныңыз үшін алғыс білдіреміз.

Біз сізге сапаға, функционалдыққа және дизайнға қойылатын жоғары талаптарға сәйкес әзірленген және өндірілген бұйымдар мен құрылғыларды ұсынуға қуаныштымыз. Құралды пайдалануды бастар алдында Сіздің қауіпсіздігіңізге қатысты маңызды ақпарат, сондай-ақ құралды дұрыс пайдалану және оны күту жөніндегі ұсынымдарды қамтитын осы нұсқаулықты мұқият оқып шығыңыз. Осы нұсқаулықтың сақталуын қамтамасыз етіңіз, смартфонды одан әрі қолданған кезде оны анықтамалық материал ретінде пайдаланыңыз.

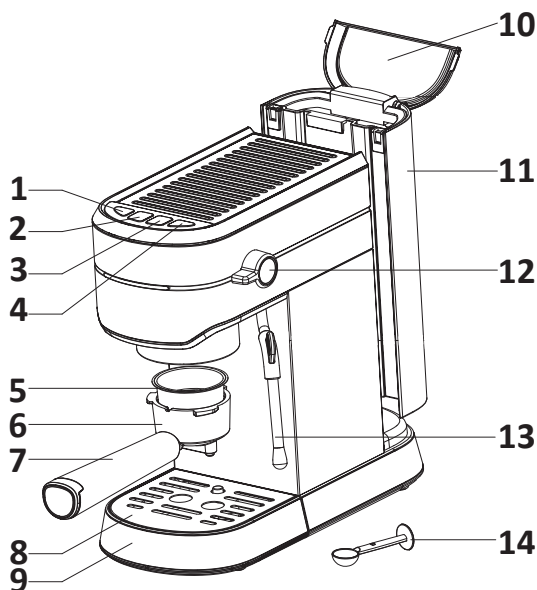
Құрылғы кофе мен кофе сусындарын дайындауға арналған.

## Сақтық шаралары

- Құрылғыны тұрмыстық мақсатта ғана қолдануға рұқсат беріледі, ол өнеркәсіптік қолдануға арналмаған.
- Алғашқы іске қоспас бұрын, құрылғының электр параметрлері сіздегі электр желінің параметрлеріне сәйкес келетініне көз жеткізіңіз. Құрылғыны тек жерге тұйықталған тізбек бар электр желісіне қосыңыз.
- Құрылғының кейбір бөліктері жұмыс барысында қатты қызады. Ыстық беттерге қол тигізбеңіз, құрылғының тұтқаларын қолданыңыз. Құрылғымен жұмыс істеген кезде бұмен күйіп қалмау үшін абай болыңыз.
- Электр тогымен зақымдалуға және жарақат алуға жол бермеу үшін құрылғыны, баусымын, айырды суға немесе басқа сұйықтықтарға батырмаңыз.
- Құрылғы қараусыз балалардың пайдалануына арналмаған.
- Егер қолданылмаса, сондай-ақ оны тазарту немесе ақаулықты анықтау кезінде құрылғыны қуат желісінен ажыратыңыз.
- Зақымдалған баусымы немесе ашасы бар құрылғыны қолданбаңыз. Қуат баусымын ауыстыру мақсатында авторластырылған сервистік орталығына жүгініңіз.
- Құрылғыны тегіс тұрақты жерге орнатыңыз. Қуат баусымы жабынның шетінде (мысалы, үстел) салбырамауын бақылаңыз. Баусым құрылғының ыстық бетіне жанаспайтынына көз жеткізіңіз.
- Ешқашан кофеқайнатқышты сусыз пайдаланбаңыз. Құрылғыны сумен асырып толтырмаңыз. Су деңгейі шкаласын бақылап отырыңыз.
- Кофеқайнатқышты тек осы нұсқаулықта сипатталғандай қолданыңыз. Құрылғыны дұрыс пайдаланған жағдайда және пайдалану ережелерін сақтау кезінде оның қызмет ету мерзімі өндіруші көрсеткен мерзімнен едәуір асып кетуі мүмкін.
- Құрылғы балалардың және, олардың қауіпсіздігі үшін жауапты болатын басқа тұлғалар бақылауды жүзеге асыратын жағдайларды қоспағанда, физикалық, сенсорлы немесе ақыл-ой қабілеттері шектеулі тұлғалардың пайдалануына арналмаған. Балалардың құралмен ойнамауын қадағалаңыз.
- Жарақаттануды, өрттің пайда болуын және электр тогымен зақымдануды болдырмау үшін өндірушімен ұсынылмаған аксессуарларды пайдаланбаңыз.


- Құрылғыны үй-жайдан тыс қолданбаңыз. Оны ыстықтан, тікелей күн сәулесінің түсуінен, ылғалдан қорғаңыз.
- Құрылғыны газ және жылыту құрылғыларының жанына орнатпаңыз.
- Құрылғының жоғарғы жағына заттарды қоймаңыз.
- Егер құрылғыда зақым болса, оны пайдаланбаңыз.
- Құрылғыны жаппаңыз.
- Құрылғыны қуат беру желісінен ажырату кезінде бір қолмен ашаны ұстаңыз, қуат беру баусымын тартпаңыз.
- Құрылғы жұмыс істеп тұрған кезде мүйізшені шығарып алмаңыз.
- Суға арналған ыдысты немесе мүйізшені шығарып алудың алдында бу шүмегі арқылы қысымды түсіріңіз.
- Құрылғыны өз бетіңізше бөлшектеуге және жөндеуге тырыспаңыз. Жөндеу мақсатында авторландырылған сервистік орталыққа жүгініңіз. Біліктілігі төмен жөндеу құрылғының бұзылуына және пайдаланушыға зиян келтіруі мүмкін.

## Құрылғының сұлбасы



- |   |   |
|---|---|
| 1. Қуат беру батырмасы/индикаторы.      | 8. Алмалы тор.                                      |
| 2. Бір шыныаяқ кофе дайындау батырмасы. | 9. Тамшыларды жинауға арналған науа.                |
| 3. Екі шыныаяқ кофе дайындау батырмасы. | 10. Суға арналған ыдыстың қақпағы                   |
| 4. Бу батырмасы/индикаторы.             | 11. Суға арналған ыдыс.                             |
| 5. Металл торлы сүзгі.                  | 12. Бұды/ыстық суды беру тұтқасы.                   |
| 6. Сүзгінің шыныаяғы («мүйізше»).       | 13. Бұды/ыстық суды беру түтігі.                    |
| 7. Мүйізшенің тұтқасы.                  | 14. Өлшеуіш қасыз/кофені нығыздауға арналған құрал. |

## Алғашқы пайдаланар алдында

1. Суға арналған ыдысқа су құйып, ыдыстың қақпағын жабыңыз.
  - Су деңгейі «МАХ» белгісінен аспауы керек.
  - Құрылғыда алынбалы су ыдысы бар, алдымен оған су құйып, содан кейін ыдысты орнына қоюға болады.
2. Кофе қоспастан мүйізшеге сүзгіні орнатыңыз.
3. Кофеқайнатқышқа сүзгісімен мүйізшені орнатыңыз. Мұны істеу үшін оны кофеқайнатқыштың корпусындағы мүйізшенің ұясына төменнен жоғары қарай салыңыз және мүйізшені сағат тіліне қарсы бұрап бекітіңіз.
4. Шыны-аяқты алынбалы торға қойыңыз. Бу беру реттегішінің минималды мәнде тұрғаныны көз жеткізіңіз.
5. Кофейник құылғының жиынтықтауына кірмейді.
6. Құрылғыны желіге қосыңыз, «» қосу/өшіру батырмасын басыңыз, қуаттау индикаторы жанады, кофе дайындау батырмаларының индикаторлары жыпылықтай бастайды. Құрылғы қыза бастайды.
7. Кофеқайнатқыш кофе дайындау батырмаларының индикаторлары жыпылықтауын тоқтатқан кезде қолдануға дайын.
8. Бір/екі кесе кофе жасау батырмасын басыңыз. Су ағып бастағанда, су беру батырмасын тағы бір рет басу арқылы сорғыны жабыңыз. Бу беру батырмасының басулы екендігіне көз жеткізіңіз.
9. Судың барлығы ағып кеткен кезде ыдыстарды мұқият жуыңыз.

**ЕСКЕРТПЕ:** алғашқы пайдалану кезінде сорғы жұмысының шуылы жоғарылауы мүмкін. Бұл қалыпты құбылыс, шуыл шамамен 20 секундтан кейін азаяды.

## Пайдалану жөніндегі нұсқаулық



### Алдын ала жылыту

Кофе жасау үшін кофеқайнатқыштың суық бөліктерінің кофе қайнатуға әсерін болдырмау үшін құрылғыны, сүзгіні, мүйізшені және шыныаяқты алдын-ала қыздыру ұсынылады.

1. Ыдысты алып, қақпақты ашып, ыдысты сумен толтырыңыз. Су деңгейі «МАХ» белгісінен аспауы керек. Ыдысты құрылғыға орнатыңыз.
2. Сүзгіні мүйізшеге салыңыз. Кофеқайнатқышқа сүзгісімен мүйізшені орнатыңыз. Мұны істеу үшін оны кофеқайнатқыштың корпусындағы мүйізшенің ұясына төменнен жоғары қарай салыңыз және мүйізшені сағат тіліне қарсы бұрап бекітіңіз.
3. Шыны-аяқты алынбалы торға қойыңыз.
4. Құрылғыны желіге қосыңыз. Бу беру тұтқасының минималды мәнде тұрғаныны көз жеткізіңіз.
5. Қосу/өшіру батырмасын басыңыз, қуаттау индикаторы жанады. Бу беру батырмасының басулы екендігіне көз жеткізіңіз. Су беру батырмасын басыңыз. Су аға бастағанда, су беру батырмасын басып, сорғыны жабыңыз.

6. Кофе дайындау батырмаларының индикаторлары жыпылықтауды тоқтатқан кезде, су беру батырмасын басыңыз, ыстық су төгіле бастайды. Су төгілуді тоқтатқаннан кейін, су беру батырмасын қайтадан басу арқылы сорғыны жабыңыз. Алдын ала қыздыру аяқталды.

## Эспрессо дайындау

1. Мүйізшені сағат тілімен бұрап шығарып алыңыз. Сүзгіні өлшеуіш қасықпен ұнтақталған кофемен толтырыңыз. Бір шыныаяқ кофеге бір өлшеуіш қасық жеткілікті. Тығыздағыштың көмегімен кофені нығыздаңыз.
2. Сүзгіні мүйізшеге салыңыз. Кофеқайнатқышқа сүзгісімен мүйізшені орнатыңыз. Мұны істеу үшін оны кофеқайнатқыштың корпусындағы мүйізшенің ұясына төменнен жоғары қарай салыңыз және мүйізшені сағат тіліне қарсы бұрап бекітіңіз.
3. Шыны-аяқты алынбалы торға қойыңыз.
4. Кофе дайындау батырмаларының индикаторы жыпылықтауды тоқтатқан кезде, «» немесе «» батырмаларының бірін басыңыз: кофе дайындау басталады.
5. Кофе сапаятқа ағуын тоқтатқаннан кейін, құрылғыны өшіру үшін қосу/өшіру батырмасын бірнеше секунд басып, ұстап тұрыңыз. Қуаттау индикаторы сөнеді, кофеқайнатқыш жұмысын тоқтатады.

**НАЗАР АУДАРЫҢЫЗ:** кофе дайындау кезінде кофеқайнатқышты қараусыз қалдырмаңыз, себебі құрылғы қолмен басқаруды қажет етеді!

6. Кофе дайындау аяқталғаннан кейін мүйізшені сағат тілімен бұрап шығарып алыңыз, содан кейін сүзгі фиксаторын басып, қалған кофені сүзгіден ағызып тастаңыз.
7. Бөлшектерінің толығымен салқындағанын күтіңіз және оларды сумен шайыңыз.

## Капучино дайындау

1. «Эспрессо дайындау» бөлімінде сипатталғандай эспрессо дайындаңыз. Бу беру реттегішінің минималды мәнде тұрғанын көз жеткізіңіз.
2. Кофе/бу беру батырмасын басыңыз, дайындық индикаторы жыпылықтағанын күтіңіз.

**ЕСКЕРТПЕ:** үздіксіз операция барысында судың жеткіліксіз температурасына байланысты дайындық индикаторы сөнуі мүмкін. Құрылғы жұмысын тоқтатпайды, Сіз кофе дайындауды жалғастыра аласыз.

3. Қажетті сүт мөлшерін ыдысқа құйыңыз (әр порцияға ~100 мл). Тоңазытқыштан алынған қаймағы алынбаған сүтті қолдану ұсынылады (ыстық емес).

**ЕСКЕРТПЕ:** диаметрі кемінде  $70 \pm 5$  мм сыйымдылықты қолдану ұсынылады. Сүт көлемі 2 есе артады, сондықтан сыйымдылықтың биіктігі жеткілікті екеніне көз жеткізіңіз.

4. Капучинаторды сүт құйылған сыйымдылыққа шамамен 2 см қойыңыз. Бу беру реттегішін сағат тіліне қарсы баяу бұраңыз, содан кейін шүмектен бу шыға бастайды. Қажетті көлемге жеткенше сүт құйылған сыйымдылықты жеңіл қозғалта отырып, көбіктің қалыптасу процесін басқарыңыз.

**ЕСКЕРТПЕ:** ыстық сүттің шашырауын болдырмас үшін бу реттегішін тез бұрмаңыз.



5. Жұмысты аяқтау үшін бу беру реттегішін минималды күйге бұраңыз.

**ЕСКЕРТПЕ:** бу беруді тоқтатқаннан кейін бу шығару шүмегін дымқыл сорғышпен абайлап тазалаңыз.

6. Пісірілген эспрессоға көбіктенген сүтті қосыңыз. Дәміне қарай қант қосыңыз.

7. Құрылғыны өшіру үшін қосу/сөндіру батырмасын бірнеше секунд бойы басып, ұстап тұрыңыз.

**ЕСКЕРТПЕ:** кофеде күйік иісінің пайда болуына жол бермеу үшін құрылғыны қайтадан дайындауды бастамас бұрын кем дегенде 5 минут суытыңыз.

## Сусындарды қыздыру

Бу шүмегінің көмегімен (капучинатор саптамасын пайдаланбай) суды, шайды, ыстық шоколадты жылытуға болады.

1. Ыдысты алып, қақпақты ашып, ыдысты сүмен толтырыңыз. Су деңгейі «МАХ» белгісінен аспауы керек. Ыдысты құрылғыға орнатыңыз.
2. Құрылғыны желіге қосыңыз.
3. Қосу/өшіру батырмасын басыңыз, қуаттау индикаторы жанады.
4. Су беру батырмасын басыңыз Кофе/бу беру батырмасының басылғанына көз жеткізіңіз. Су аға бастағанда, бу беру батырмасын басып, сорғыны жабыңыз.
5. Бірінші шүмектен капучинатордың саптамасын шешіп алыңыз.
6. Сусын құйылған сыйымдылыққа бу шүмегін түсіріңіз. Бу беру реттегішін баяу сағат тіліне қарсы бұраңыз, бу саптамадан шыға бастайды.
7. Сусын қажетті температураға жеткенде, бу беру реттегішін минималды күйге бұраңыз.
8. Құрылғыны өшіру үшін қосу/сөндіру батырмасын бірнеше секунд бойы басып, ұстап тұрыңыз.

## Қызмет көрсету және күту

**НАЗАР АУДАРЫҢЫЗ:** құрылғыны желіден ажыратып, тазартудың алдында оны суытыңыз. Электр тоғынан зақымдануды болдрмау үшін баусымды, ашаны немесе құрылғыны суға немесе басқа сұйықтыққа батырмаңыз.

1. Дақтарды кетіру үшін құрылғының корпусын дымқыл, жұмсақ шүберекпен тазалаңыз.
2. Суға арналған ыдысты, алынбалы торды және тамшы науасын үнемі тазалаңыз.

**ЕСКЕРТПЕ:** тазарту үшін спирт немесе еріткішті пайдаланбаңыз.

3. Мүйізшені сағат тілімен бұрап шығарып алыңыз, одан қалған кофені алып тастаңыз, жуғыш затпен тазалаңыз және сүмен шайыңыз.
4. Барлық алынбалы бөлшектерді сүмен шайып, жақсылап құрғатыңыз.

## Автоөшіру функциясы

1. Қуаттау батырмасын басқаннан кейін, егер 29 минут ішінде ешқандай әрекет жасалмаса, құрылғы автоматты түрде өшеді.
2. Қуаттау батырмасын басқаннан кейін, егер сорғы шамамен 215 мл су жинағаннан кейін ешқандай әрекет жасалмаса, сорғы автоматты түрде тоқтайды.
3. Қуаттау батырмасын басқаннан кейін, егер бу беру іске қосылғаннан кейін 3 минут ішінде ешқандай әрекеттер/бу беру тоқтатылуы болмаса, құрылғы автоматты түрде өшеді.

## Қақты кетіру

1. Кофеқайнатқыштың тиімді жұмыс істеуі үшін оны әр 2-3 ай сайын қақтан тазартып отырыңыз.
2. Ыдысты сумен және қақ тазартқыш құралмен максималды деңгейге дейін толтырыңыз (су мен құралдың қатынасы - 4:1). Қақ тазартқыш құралдың орнына лимон қышқылын қолдануға болады (лимон қышқылының 3 бөлігіне судың 100 бөлігі).
3. Мүйізшені (кофе қоспаңыз) және шыныаяқ/кофе шәйнекті орнына қойып, «Алдын ала қыздыру» бөлімінде көрсетілген қадамдарды орындаңыз.
4. Қосу/өшіру батырмасын басыңыз, қуаттау индикаторы қызыл түспен жанады. Су беру батырмасын басыңыз Бу беру батырмасының басулы екендігіне көз жеткізіңіз. Су ағып бастағанда, су беру батырмасын тағы бір рет басу арқылы сорғыны жабыңыз. Кофеқайнатқыш қыза бастайды.
5. Қыздыру аяқталғаннан кейін дайындық индикаторы жасыл түспен жанады, су беру батырмасын басып, 2 кесе кофе (шамамен 60 мл) дайындаңыз. Сорғыны жауып, 5 секунд күтіңіз.
6. Бу беру батырмасын басыңыз, жасыл түсті индикатор жанғанша күтіңіз. Бұды 2 минут шығарыңыз, содан кейін бу беруді тоқтату үшін бу реттегішін минималды күйге бұраңыз. Құрылғыны тоқтату үшін қосу/сөндіру батырмасын басыңыз. Қақтан тазартқыш құралды ыдыстың ішіне шамамен 15 минутқа қалдырыңыз.
7. Құрылғыны қосыңыз және 4-6 қадамдарды кем дегенде 3 рет қайталаңыз.
8. Су беру батырмасын басыңыз. Жасыл индикатор жанған кезде су беру батырмасын басып, ерітінді қосылған су толығымен жоқ болып кеткенше тазарту процесін жүргізіңіз.
9. Ыдысқа суды максималды деңгейге дейін құйыңыз және ыдыстағы су толығымен жойылғанша 4-6 қадамдарды кем дегенде 3 рет қайталаңыз (6-қадамда сипатталғандай 15 минут күтпестен).
10. Құрылғының тазарғанына көз жеткізу үшін 9-қадамды кемінде 3 рет қайталаңыз.

## Техникалық сипаттамалары

- Үлгісі: EM-1450
- Қуат параметрлері: 220-240 В, 50 Гц.
- Қуаты: 1450 Вт.
- Қысым: 15 бар.
- Суға арналған резервуардың көлемі: 1 л.
- Тамшыға арнаған алмалы түпқойма.
- Қол капучинаторы.

## Ықтимал мәселелер және олардың шешімдері

Мәселе	Себеп	Шешім
Ыдыстың металл бөлшектеріндегі тот.	Қақ тазартқыш құралы қолайлы емес, өйткені ол металл бөліктерін жеміріп қояды.	Металл беттерін жемірмейтін қақ тазартқыш құралын қолданыңыз.
Су кофеқайнатқыштың төменгі жағынан ағып жатыр.	Суға арналған түпқойма толып кеткен.	Түпқоймадан суды ағызыңыз.
	Құрылғы ақаусыз.	Авторластырылған сервис орталығына жүгініңіз.
Мүйізшеден су ағып кетеді.	Кофе сүзгінің шеттеріне тиіп кетті.	Сүзгінің шеттерін тазартыңыз.
Эспрессоның қышқыл (сірке) дәмі бар.	Қақтан тазартылғаннан кейін жеткіліксіз шаю.	Құрылғыны «Бірінші қолданар алдында» бөлімінде сипатталғандай шайыңыз.
	Кофені дұрыс сақтамау.	Балғын кофені қолданыңыз және оны салқын, құрғақ жерде сақтаңыз. Кофе салынған қаптаманы мықтап жауып, тоңазытқышта сақтаңыз.
Құрылғы жұмыс істемейді.	Желілік баусымның ашасы розеткаға тығыздап салынбаған.	Қуатта баусымын розеткаға салыңыз. Авторластырылған сервис орталығына жүгініңіз.
Бу саптамасы сүтті шайқамайды.	Будың дайындық индикаторы жанбайды (жасыл индикатор).	Бу дайындығы индикаторы (жасыл индикатор) жанғаннан кейін сүтті шайқаңыз.
	Сыйымдылық тым үлкен немесе өлшемі сәйкес келмейді.	Сүтті шайқау үшін жіңішке, ұзын ыдыстарды қолданыңыз.
	Сіз майсыздандырылған сүтті қолдандыңыз.	Тұтас немесе жартылай майсыздандырылған сүтті қолданыңыз.

Егер мәселені шешудің жоғарыда аталған әдістерінің ешқайсысы көмектеспесе, авторластырылған сервис орталығына хабарласыңыз. Құрылғыны өз бетіңізде бөлшектемеңіз.

# Монтаждау, сақтау, тасу (тасымалдау), сатып өткізу және кәдеге жарату ережелері мен шарттары

- Құрылғы қандай да бір монтаждауды немесе тұрақты бекітуді талап етпейді.
- Құрылғы қаптамасында өндірушінің және тұтынушының жылытылатын үй-жайларда ауа температурасы 5 °С бастап 40 °С дейін және ауаның салыстырмалы ылғалдылығы 80 % аспайтын кезде сақталуы тиіс. Орынжайларда тоттануды тудыратын агрессивті қоспалар (қышқылдардың, сілтілердің булары) болмау керек.
- Құрылғыны тасымалдау құрғақ ортада жүзеге асырылуы тиіс.
- Құрылғы ұқыппен қолдануды талап етеді, оны шаңның, кірдің, соққылардың, ылғалдың, оттың және т. б. әсерінен қорғаңыз.
- Құрылғыны өткізу жергілікті заңнамаға сәйкес жүргізілуі тиіс.
- Құрылғы ақаулығын анықтаған кезде дереу авторландырылған сервистік орталыққа жүгіну керек немесе құрылғыны кәдеге жарату керек.
- Бұйымның қызмет ету мерзімі аяқталғаннан кейін оны қарапайым тұрмыстық қоқыспен бірге тастауға болмайды. Оның орнына, ол федералды немесе жергілікті заңнамаға сәйкес қайта өңдеу және қайта өңдеу үшін электрлік және электронды жабдықты тиісті қабылдау бекетіне қайта өңдеуге жіберіледі. Осы бұйымды дұрыс жоюды қамтамасыз ете отырып, сіз табиғи ресурстарды үнемдеуге және қоршаған ортаға және адамдардың денсаулығына зиян келтірмеуге көмектесесіз. Бұл бұйымды қабылдау және жою бекеттері туралы қосымша ақпаратты жергілікті муниципалды органдардан немесе тұрмыстық қалдықтарды шығаратын кәсіпорыннан алуға болады.

## Қосымша ақпарат



**Өндіруші:** Гуандун Синьбао Электрикал Эпплайнсис Холдингс Ко., Лтд.  
Чжэнхэ оңтүстік тас жолы, Лэлю, Шуньдэ ауданы, Фошань қ., Гуандун пров., Қытай.

**Импортер / юр.лицо, принимающее претензии в Казахстане:**  
ТОО «ДНС КАЗАХСТАН», г. Нұр-Сұлтан, р-н Сарыарқа, пр-т Сарыарқа, зд. 12, Казахстан.

**Импорттаушы / Қазақстанда шағымдар қабылдайтын заңды тұлға:**  
«DNS QAZAQSTAN (ДНС КАЗАХСТАН)» ЖШС, Нұр-Сұлтан қаласы, Сарыарқа ауданы,  
Даңғылы Сарыарқа, ғимарат 12, Қазақстан.

Қытайда жасалған.

Тауар Кеден одағының келесі техникалық регламентінің талаптарына сәйкес келеді:

- КО ТР 020/2011 «Техникалық құралдардың электрмагниттік үйлесімдігі»;
- КО ТР 004/2011 «Төмен вольтті жабдықтың қауіпсіздігі туралы».

Өнім Еуразиялық экономикалық одақтың «Электртехникалық және радиоэлектронды өнімдерде қауіпті заттарды пайдалануды шектеу туралы» ЕАЭО ТР 037/2016 техникалық регламентінің талаптарына сәйкес келеді.

Бұйымның сыртқы түрі және оның сипаттамалары алдын-ала ескертусіз өзгертілуі мүмкін.

Аспаптың жиынтықтамасы алдын ала хабардар етусіз өзгертілуі мүмкін.

**Интернеттегі мекенжайы:** [www.dex.club](http://www.dex.club)



Өндіріс күні пайдаланушы нұсқаулығының орыс тіліндегі нұсқасында көрсетілген. V.2

# Кепілдік талоны

SN/IMEI: \_\_\_\_\_

Кепілдікке қойылған күні: \_\_\_\_\_

Өндіруші бүкіл кепілдік мерзімі ішінде құрылғының үздіксіз жұмыс істеуіне, сондай-ақ материалдар мен жинақтарда ақаулардың болмауына кепілдік береді. Кепілдік кезеңі бұйымды сатып алған сәттен басталады және тек қана жаңа өнімдерге қолданылады.

Кепілдік қызмет көрсетуге пайдаланушы нұсқаулығына сәйкес бұйымды пайдалану шартымен кепілдік мерзімі ішінде тұтынушының кесірінен істен шықпаған элементтерді тегін жөндеу немесе ауыстыру кіреді. Элементтерді жөндеу немесе ауыстыру уәкілетті сервистік орталықтардың аумағында жүргізіледі.

Кепілдік мерзімі: xx ай.

Пайдалану мерзімі: xx ай.

Сервистік орталықтардың өзекті тізімі келесі мекенжай бойынша:  
<https://www.dns-shop.ru/service-center/>

**Кепілдік міндеттемелер және тегін сервистік қызмет көрсету, егер оларды ауыстыру бұйымды бөлшектеуге байланысты болмаса, тауардың жиынтықтылығына кіретін, төменде аталған керек-жарақтарға қолданылмайды:**

- ҚБП (Қашықтан басқару пультіне) арналған қуат элементтері (батареялар).
- Жалғағыш кабельдер, антенналар және оларға арналған жалғастырғыш тетіктер, құлаққаптар, микрофондар, «HANDS-FREE» құрылғылары; жиынтықта жеткізілетін әртүрлі типтегі ақпарат тасымалдағыштар, бағдарламалық құрал (БҚ) және драйверлер (бұйымның қатты магниттік дискілердегі жинақтағышқа алдын ала орнатылған БҚ-ны қоса алғанда, бірақ онымен шектелмей), сыртқы енгізу-шығару құрылғылары және манипуляторлар.
- Қаптар, сөмкелер, белдіктер, тасымалдауға арналған баулар, монтаждық керек-жарақтар, құрал-саймандар, бұйымға қоса берілетін құжаттама.
- Табиғи тозуға ұшырайтын шығын материалдары мен бөлшектер.



## Өндіруші келесі жағдайларда кепілдік міндеттемелерге ие болмайды:

- Кепілдік мерзімі аяқталды.
- Егер жеке (тұрмыстық, отбасылық) қажеттіліктерге арналған бұйым кәсіпкерлік қызметті жүзеге асыру үшін, сондай-ақ оның тікелей міндетіне сәйкес келмейтін басқа мақсаттарда пайдаланылған болса.
- Өндіруші бұйымды пайдалану кезінде пайдаланушы нұсқаулығының талаптарын бұзу, бұйымды орнату және оған қызмет көрсету жөніндегі ұсынымдарды, қосу ережелерін (бұйымның өзіне де, онымен байланысты бұйымдарға да сәйкес келмейтін желілік кернеудің әсері нәтижесінде туындаған қысқа тұйықталулар), бұйымды сақтау және тасымалдау кезінде өнім иесі және/немесе үшінші тұлғалар шеккен ықтимал материалдық, моральдық және өзге де зиян үшін жауапты болмайды.
- Механикалық зақымданудың барлық жағдайлары: өнімді пайдалану кезінде алынған сызаттар, жарықтар, деформациялар, соққы іздері, майысулар, кептелістер және т.б.
- Түрлендірулерді, рұқсат етілмеген жөндеулерді осындай жұмыстарды жүргізуге уәкілетті емес адамдар жүргізген жағдайлар. Егер ақаулық конструкцияны немесе бұйымның схемасын өзгерту, Өндіруші қарастырмаған сыртқы құрылғыларды қосу, Қазақстан Республикасының заңнамасына сай сәйкестік сертификаты жоқ құрылғыны пайдалану салдарынан туындаған болса.
- Егер бұйымның ақауы еңсерілмейтін күштің әсерінен (табиғи элементтер, өрт, су тасқыны, жер сілкінісі, тұрмыстық факторлар және Өндірушіге тәуелді емес басқа жағдайлар) немесе Өндіруші болжай алмаған үшінші тұлғалардың әрекеттерінен туындаса. Бұйымның толық немесе ішінара істен шығуына алып келген бұйымның ішіне бөгде заттардың, өзге денелердің, заттектердің, сұйықтықтардың, жәндіктердің немесе жануарлардың түсуінен, агрессивті ортаның әсерінен, жоғары ылғалдылықтан, жоғары температуралардан туындаған ақау.
- Бұйымды сәйкестендіру (сериялық нөмірі) жоқ немесе сәйкес келмейді. Егер зақымданулар (кемшіліктер) зиянды бағдарламалық қамтаманың; БҚ ұсынушысының осы қызметті ұсынбауына байланысты мүмкіндігінсіз бұйымның бағдарламалық ресурстарына қолжетімділіктің болмауына әкеп соққан құпиясөздерді (кодтарды) оларды жинау/қалпына келтіру мүмкіндігінсіз орнату, ауыстыру немесе жою әсерінен туындаса.
- Егер жұмыстың ақаулықтары қуат беруші, кабельдік, телекоммуникациялық желілердің, радиосигнал қуатының стандарттарға немесе техникалық регламенттеріне сәйкес келмеуінен, оның ішінде бедер ерекшеліктерінен және басқа да осыған ұқсас сыртқы факторлардан, бұйымның желі әрекет ететін шекарада немесе аймақтан тыс жерде пайдаланылуынан туындаған болса.
- Егер зақымданулар стандартты емес (түпнұсқалық емес) және/немесе сапасыз (зақымданған) шығыс материалдарын, керек-жарақтарды, қосалқы бөлшектерді, қуат беру элементтерін, әртүрлі үлгідегі ақпарат тасымалдағыштарды (CD, DVD дискілерді, жад карталарын, SIM карталарын, картридждерді қоса алғанда) пайдаланудан туындаса.
- Егер кемшіліктер үйлесімсіз контентті (әуендерді, графиканы, бейне және басқа файлдарды, Java қосымшаларын және оларға ұқсас бағдарламаларды) алуға, орнатуға және пайдалануға байланысты туындаған болса.
- Осы бұйыммен жанасып жұмыс істейтін басқа жабдыққа келтірілген залалға.





[www.dexp.club](http://www.dexp.club)