

Пайдалану бойынша  
нұсқаулық

**DEXP**



**Су жылытқыш**

**DEXP**

**ER 30 V**

**ER 50V**

**ER 80 V**

**ER 100 V**

**ER 150 V**

## **Мазмұны**

Құрылғы мақсаты .....	5
Сақтық шаралары .....	5
Құрылғы схемасы .....	7
Орналастыру және орнату .....	8
Су құбырына қосылу .....	8
Электр желісіне қосылу.....	9
Электр схемасы.....	10
Пайдалану .....	11
Қызмет көрсету және күтім .....	12
Техникалық сипаттамалары.....	13
Ықтимал проблемалар және олардың шешімі.....	14
Монтаждау, сақтау, тасымалдау (тасу), өткізу және кәдеге жарату ережелері мен шарттары .....	16
Қосымша ақпарат .....	17

# Құрметті сатып алушы!

Біздің өнімді таңдағаныңыз үшін алғыс айтамыз.

Біз Сізге сапалы, функционалды және жоғары талаптарға сәйкес әзірленген және жасалған өнімдер мен құрылғыларды ұсынуға қуаныштымыз. Пайдалануды бастамас бұрын, Сіздің қауіпсіздігіңізге қатысты маңызды ақпаратты, сондай-ақ өнімді дұрыс пайдалану және оған күтім жасау бойынша ұсыныстарды қамтитын осы нұсқаулықты мұқият оқып шығыңыз. Осы Нұсқаулықтың сақталуына назар аударыңыз және оны өнімді одан әрі пайдалану кезінде анықтамалық материал ретінде пайдаланыңыз.

## Құрылғы мақсаты

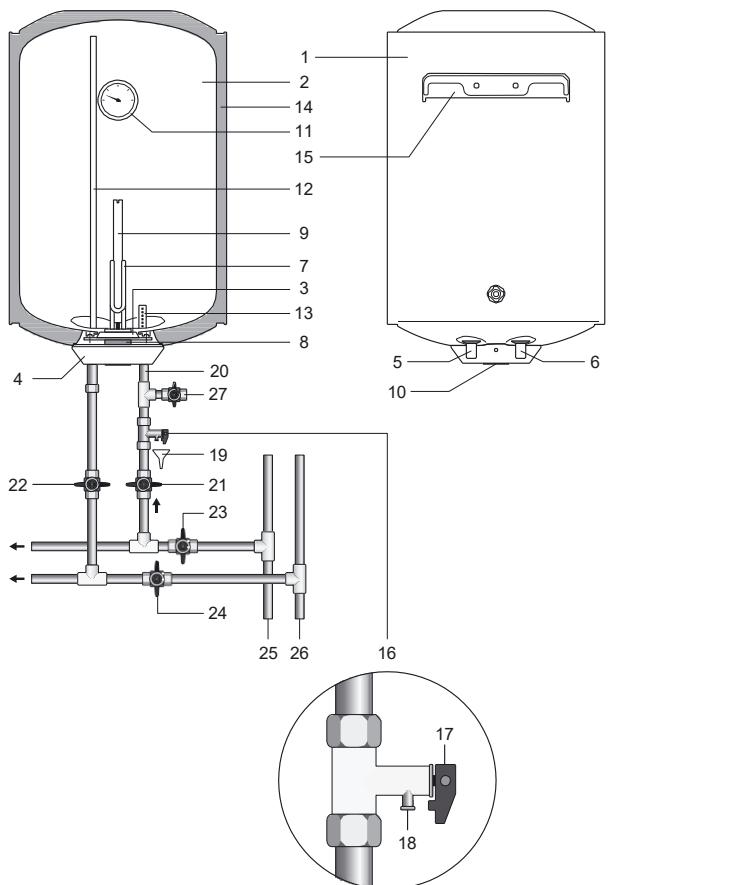
Су жылытқышы (бұдан әрі — электрлік су жылытқышы, ЭСЖ) суды жылытуға арналған.

## Сақтық шаралары

- Су жылытқышты орнатпас бұрын электр розеткасының жерге дұрыс қосылғанына көз жеткізіңіз. Электр розеткасының номиналды тогы қыздырғыштың талап ететінінен кем болмауы керек. Электр тоғының соғуын болдырмау үшін розетка мен ашаны құрғақ жерде сақтау керек. Штепсельдік розетка мен розетка арасындағы контактіні төмендегідей жүйелі түрде тексеріңіз: ашаны электр розеткасына қосыңыз, жарты сағаттан кейін құрылғыны өшіріңіз және ашаны розеткадан суырыңыз, аша контактілерінің ыстық екенін тексеріңіз. Штепсельдік түйреуіштер ыстық болса (50°C-тан жоғары), штепсельдік розеткаға зақым келтірмеу, өртті және нашар жанасудан туындаған басқа да жазатайым оқиғаларды болдырмау үшін басқа электр розеткасын пайдалану керек.
- Ұзартқыш сымдарды қолданбаңыз. Электрлік су жылытқышты дұрыс орнатпау және пайдалану ауыр жарақатқа және мүліктің бұзылуына әкелуі мүмкін.
- Электр розеткасына су шашпаңыз.
- Электр розеткасын балалардың қолы жетпейтін жерде орналастыру керек.
- Бұл су жылытқышы тек үйде пайдалануға арналған.
- Қауіпсіздік клапаны 0,7 МПа дейін қысымға төтеп береді. Қысымды түсіру клапаны қыздырғыштан алыс орнатылуы керек.
- Клапанның бітеліп қалмағанына көз жеткізу үшін кальций карбонатын алып тастау үшін босату клапаны жүйелі түрде тексерілуі керек. Тексеру әдісі: тұтқадағы болтты алыңыз, қауіпсіздік клапанының тұтқасын көтеріңіз, содан кейін судың түсу құбырынан ағып жатқанын тексеру үшін оны көлденең бағытта бұраңыз. Функция дұрыс жұмыс істеп тұрса, су ағып кетеді. Егер су шығатын түтік бітеліп қалса, пайдалануды тоқтатып, дереу уәкілетті қызмет көрсету орталығына хабарласыңыз. Тексергеннен кейін әрекеттерді кері ретпен орындау керек.
- Құрылғы балалардың және дене, сенсорлық немесе ақыл-ой қабілеті шектеулі адамдардың пайдалануына арналмаған, олардың қауіпсіздігіне жауапты адамдардың бақылауы жүзеге асырылатын жағдайлардан басқа.
- Балаларға құрылғымен ойнауға немесе оны өздігінен пайдалануға рұқсат бермеңіз.
- Құрылғыға ештеңе қоймаңыз.

- Суды жылыту кезінде көп функциялы клапандардың розеткаларында су тамшылары пайда болуы мүмкін. Бұл қалыпты жағдай. Судың айтарлықтай ағып кетуі жағдайында жөндеу үшін уәкілетті қызмет көрсету орталығына хабарласыңыз. Қысымды түсіретін тесік ешбір жағдайда жабылмауы керек, әйтпесе су жылытқышы зақымдалуы мүмкін.
- Қысымды түсіру портына жалғанған су төгетін құбыр төмен қарай еңкейтілген болуы керек. Су төгетін түтік бөлек сатылады.
- Су жылытқыштағы судың температурасы 78 °C-қа жетсе, ыстық сумен тікелей жанасудан аулақ болу керек. Күйіп қалмас үшін судың температурасын реттеңіз.
- Құрылғының жұмысы кезінде әдеттен тыс шу, иіс, түтін, жоғары температура немесе ағып кету орын алса, оны пайдалануды дереу тоқтатыңыз, құрылғыны электр желісінен ажыратыңыз және уәкілетті қызмет көрсету орталығына хабарласыңыз. Жоғарыда аталған белгілердің кез келгені пайда болған кезде құрылғыны пайдалану электр тогының соғуына немесе өртке әкелуі мүмкін.
- Су жылытқыштың бөліктері мен құрамдас бөліктері зақымдалған жағдайда жөндеу үшін уәкілетті қызмет көрсету орталығына хабарласыңыз.
- ЭСЖ корпусында орналасқан температура индикаторы дәл өлшеу құрылғысы емес және су жылытқышының резервуарындағы суды жылыту немесе салқындату процесін көрсетуге арналған. Температура индикаторының дұрыс жұмыс істемеуі кепілдік бойынша ЭСЖ ауыстыруға себеп емес.
- Кепілдік мерзімі ішінде талаптар сатушы компаниясының белгілері бар кепілдік талоны және корпуста сәйкестендіру нөмірі болған жағдайда қабылданады.
- **НАЗАР АУДАРЫҢЫЗ!** Сақтандырғыш клапанының немесе қуат сымының істен шығуы ЭСЖ өзінің ақаулығы болып табылмайды және ЭСЖ ауыстыруды талап етпейді. Орнату және қосу ережелерін сақтау үшін жауапкершілік сатып алушыға (өзін-өзі қосу жағдайында) немесе қосылуды жүзеге асырған орнату ұйымына жүктеледі.
- ЭСЖ орнату және пайдалану кезінде тұтынушы кепілдік мерзімі ішінде құрылғының ақаусыз жұмысын қамтамасыз ететін талаптарды сақтауға міндетті:
- осы нұсқаулықта көрсетілген орнату, қосу, пайдалану және техникалық қызмет көрсету бойынша қауіпсіздік шаралары мен ережелерін сақтау;
- ұқыпсыз сақтаудан, тасымалдаудан және орнатудан механикалық зақымдануды жою;
- судың ЭСЖ-да қатып қалуын болдырмау;
- ЭСЖ-да қыздыру үшін механикалық және химиялық қоспалары жоқ суды пайдалану;
- ЭСЖ жеткізу жинағынан дұрыс жұмыс істейтін қауіпсіздік клапаны бар ЭСЖ-ді іске қосыңыз. Өндіруші тұтынушының осы нұсқаулықта баяндалған ЭСЖ орнату, пайдалану және техникалық қызмет көрсету ережелерін бұзуы нәтижесінде туындаған кемшіліктерге жауапты емес. Бұл кемшіліктер ЭСЖ жұмыс істейтін желілердің (электр және сумен жабдықтау) рұқсат етілмейтін параметрлерінен және үшінші тұлғалардың араласуынан туындаған жағдайларда.
- Кепілдік ЭСЖ пайда болуына қатысты шағымдарды қамтымайды. Кепілдік мерзімі ішінде бөлшектер мен құрамдас бөліктер жөндеу, ауыстыру тұтастай алғанда ЭСЖ кепілдік мерзімін ұзартпайды, ал ауыстырылған немесе жөнделген құрамдас бөліктерге кепілдік мерзімі ЭСЖ кепілдік мерзімінің аяқталу сәтінде аяқталады.

## Құрылғы схемасы



- |   |  |
|---|--|
| 1. Сыртқы корпус.                               | 14. Жылу оқшаулау.                       |
| 2. Ішкі резервуар (сыйымдылық).                 | 15. Бекіту кронштейні.                   |
| 3. Алынбалы фланец.                             | 16. Қауіпсіздік клапаны.                 |
| 4. Қорғаныс қақпағы                             | 17. Қауіпсіздік клапанының тұтқасы.      |
| 5. Суық сумен жабдықтау құбыры (көк сақинамен). | 18. Қауіпсіздік клапанының шығыс құбыры. |
| 6. Ыстық су шығатын құбыр (қызыл сақинамен).    | 19. Дренаж.                              |
| 7. Құбырлы электр жылытқышы (TEN).              | 20. Суық судың кірісі.                   |
| 8. Термостат.                                   | 21. Суық сумен жабдықтау шұрасы.         |
| 9. Анод.  | 22. Ыстық су шұрасы.                     |
| 10. Термостат тұтқасы.                          | 23. Суық суға арналған өшіру шұрасы.     |
| 11. Температура индикаторы (қосымша).           | 24. Ыстық суды өшіру шұрасы.             |
| 12. Ыстық су алу түтігі.                        | 25. Суық су магистралі.                  |
| 13. Суық су шашыратқышы.                        | 26. Ыстық су магистралі.                 |
|   | 27. Су төгетін шұрасы.                   |

## Орналастыру және орнату

- Құбырлардағы жылу шығынын азайту үшін ЭСЖ мүмкіндігінше ыстық су қолданылатын жерге жақын орнату ұсынылады.
- Орнату орнын таңдағанда, сумен толтырылған ЭСЖ жалпы салмағын ескеру қажет. Жүк көтергіштігі төмен және кеуекті материалдары бар қабырғалар мен едендер сәйкесінше күшейтілуі керек. Қабырғаға тесіктерді бұрғылау (орындау) кезінде ол арқылы өтетін кәбілдерді, арналарды және құбырларды ескеру қажет. ЭСЖ қабырғаға бекітілген анкерлік ілмектерге (жеткізу жинағына кірмейді) корпус кронштейндері арқылы ілулі. Өндіруші дұрыс орнатылмағандықтан ЭСЖ ақаулығы үшін жауапкершілік көтермейді.
- Қабырғаға ілмектерді орнату олардың бойымен ЭСЖ кронштейндерінің өздігінен қозғалуын болдырмауы керек. ЭСЖ ұстап тұру үшін қорғаныс қақпағынан ең жақын бетке дейінгі алынбалы фланец осінің бағыты бойынша қашықтық кемінде 0,5 метр болуы керек.
- Ыстық сумен жабдықтау жүйесінде ақау болған жағдайда тұтынушының және (немесе) үшінші тұлғалардың мүлкіне зиян келтірмеу үшін еденді гидроқшаулағыш және кәрізге ағызылатын бөлмелерде ЭСЖ орнату қажет және ешқандай жағдайда судың әсеріне ұшыраған объектілерді ЭСЖ астына қойыңыз. Күзетілмеген үй-жайларға орналастырылған кезде, канализацияға дренажы бар ЭСЖ астындағы қорғаныс науасын орнату қажет (ЭСЖ жеткізу жинағына кірмейді).
- Егер ЭСЖ техникалық және кепілдік қызмет көрсету үшін қол жеткізу қиын жерлерде орналасса (мезониндер, тауашалар, төбеаралық кеңістіктер және т.б.), ЭСЖ тұтынушы дербес немесе оның есебінен монтаждалады және бөлшектейді.

## Су құбырына қосылу

**Назар аударыңыз!** Тазарту жылдамдығы 200 микроннан кем емес суды алдын ала тазарту сүзгісі арқылы ЭСЖ-ға суық су беру қажет.

- Қауіпсіздік клапанын орнатыңыз **(16)** (схеманы қараңыз) суық судың кіреберісінде **(20)** — көк сақинасы бар құбыр, 3,5–4 айналымға, кез-келген тығыздағыш материалмен (зығыр, ФУМ таспасы және т.б.) байланыстың тығыздығын қамтамасыз етеді.
- Су жылытқышты пайдалану кезінде су жылытқыштың қауіпсіздігі үшін пайда болатын шамадан тыс қысымды жою үшін қауіпсіздік клапанының ағызу құбырынан су ағып кетуі мүмкін. Шығару құбыры атмосфераға ашық қалуы және әрқашан төмен қарай бағытталған болуы керек. Ылғалды ағызу үшін су төгетін тесікке сәйкес диаметрдің резеңке немесе силикон түтігін жалғау ұсынылады. Әк шөгінділерін кетіру және клапанның жұмысын тексеру үшін сақтандырғыш клапанның шығыс құбыры арқылы кәрізге аз мөлшерде суды жүйелі түрде (кемінде айына бір рет) төгу қажет.



- Тұтқаны **(17)** клапанды **(18)** ашуға арналған. Су жылытқышының жұмысы кезінде бұл тұтқаның резервуардан су ағызуды жабатын күйде болуын қамтамасыз ету қажет.
- Сумен жабдықтау жүйесіне қосылу мыс, пластикалық құбырлар немесе максималды жұмыс қысымы кезінде кемінде 100 ° C температураға арналған арнайы икемді сантехникалық құбырларды пайдалану арқылы схемаға сәйкес жүзеге асырылады. Қолданылған икемді шлангты пайдаланбаңыз. Сантехникалық байланыс және тоқтату арматурасы сумен жабдықтау желісінің параметрлеріне сәйкес болуы және қажетті сапа сертификаттары болуы керек. Орнату кезінде саптамалардың жіптеріне, ішкі резервуардың фарфор жабынының шынысына зақым келтірмеу үшін шамадан тыс күш салуға жол берілмейді.

**НАЗАР АУДАРЫҢЫЗ!** ЭСЖ қауіпсіздік клапаны жоқ жұмыс істеуге немесе басқа өндірушілердің клапанын пайдалануға тыйым салынады.

- ЭСЖ қосқаннан кейін ЭСЖ **(23)** ішіндегі суық суды өшіру клапаны ашық және ыстық суды өшіру клапаны **(24)** жабық екеніне көз жеткізіңіз. ЭСЖ суық су беру кранын **(21)**, ЭСЖ ыстық су шығару кранын **(22)** және ЭСЖ ауаның шығуын қамтамасыз ету үшін араластырғыштағы ыстық су кранын ашыңыз. ЭСЖ соңғы толтыру кезінде су араластырғыш шүмегінен үздіксіз ағынмен ағады. Крандағы ыстық су шүмегін жабыңыз, фланецтің ағып кетуін тексеріңіз және қажет болса, болттарды қатайтыңыз.
- Сумен жабдықтаумен қамтамасыз етілмеген жерлерде ЭСЖ қосу кезінде су сорғы станциясын пайдаланатын қосалқы резервуардан немесе ЭСЖ жоғарғы нүктесінен кемінде 5 метр биіктікте орналасқан резервуардан ЭСЖ-ға су беруге рұқсат етіледі.

## Электр желісіне қосылу

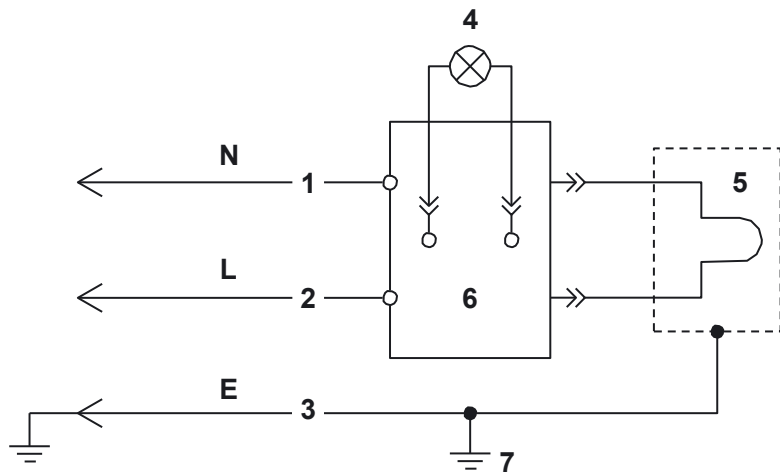
Су жылытқышты электр желісіне қоспас бұрын оның параметрлері су жылытқышының техникалық сипаттамаларына сәйкес келетініне көз жеткізіңіз.

**НАЗАР АУДАРЫҢЫЗ!** Қуат көзін қоспас бұрын, ЭСЖ сумен толтырылғанына көз жеткізіңіз!

**Қауіпсіз жұмыс істеу үшін су жылытқышы жерге тұйықталуы керек.**

- ЭСЖ еуро ашасы бар немесе жоқ кәдімгі қуат сымымен және ҚОҚ (қосымша) жабдықталған. Электр розеткасының жерге тұйықтауы оған жалғанған жер сымы бар және ылғалдан қорғалған жерде орналасуы немесе IPX4-тен кем емес талаптарына сай болуы керек.
- ЭСЖ қосуға арналған розетка қорғаныш ажырату құрылғысы арқылы қуат көзіне қосылу тоқынан аспауы керек.
- 10 мА, электр тогының соғуын және тұтынушылардың жарақаттануын болдырмау үшін. Бастапқы қосудан кейін ЭСЖ бақылауын қамтамасыз ету маңызды. Параметрлер арасында (жылыту, температура, индикация, термостаттың ақауы) сәйкес келмеген жағдайда қызмет көрсету бөліміне хабарласыңыз.

## Электр схемасы



1. Көгілдір.
2. Қоңыр.
3. Сары жасыл.
4. Бақылау индикатор шамы.
5. Қыздыру элементі, 1,5 кВт, 230 В.
6. Термостат.
7. ЭСЖ корпусы.

Көлемі, л	Жылыту уақыты $\Delta T=45\text{ }^{\circ}\text{C}$	Тұрақты шығындар, кВт·сағ/күні	Нақты электр энергиясын тұтыну, кВт·сағ
30	1 сағат 5 минут	1,08	394,2
40	1 сағат 25 минут	1,23	448,95
50	1 сағат 45 минут	1,36	496,4
65	2 сағат 10 минут	1,54	562,1
80	2 сағат 50 минут	1,55	565,75
100	3 сағат 30 минут	1,76	642,4
120	4 сағат 15 минут	2,17	792,5
150	4 сағат 40 минут	2,66	970,9

## Пайдалану

ЭСЖ корпусының ішінде болат резервуар бар, ол экологиялық таза көбік полиуретанды жылумен оқшауланған. Сумен жабдықтау жүйесіне қосылу үшін екі бұрандалы құбыр қолданылады: суық сумен жабдықтауға арналған көк сақинасы бар құбыр және ыстық суды шығару үшін қызыл сақинасы бар құбыр. Ішкі резервуардың ішкі бетін химиялық коррозиядан сенімді қорғайтын арнайы шыны фарфор жабыны бар.

Ішкі резервуардың алынбалы фланецінде **(3)** (құрылғы схемасын қараңыз) орнатылған: қыздырғыш элемент (жылытқыш) **(7)**, термостат **(8)** және магний аноды **(9)**. Қыздырғыш суды жылыту үшін пайдаланылады, ал термостат қыздыру температурасын  $+70\text{ }^{\circ}\text{C}$  ( $\pm 5\text{ }^{\circ}\text{C}$ ) дейін реттеу мүмкіндігін қамтамасыз етеді. Магний аноды ішкі резервуарға электрохимиялық коррозияның әсерін бейтараптандыруға арналған.

Ішкі резервуардағы судың температурасы су жылытқыштың қорғаныс қақпағында орналасқан термостат тұтқасының **(10)** көмегімен реттеледі. Термостат сонымен қатар термиялық қосқышты қамтиды - су температурасы  $+93\text{ }^{\circ}\text{C}$  ( $\pm 5\text{ }^{\circ}\text{C}$ ) асқан кезде қыздырғыш элементті желіден ажырататын қызып кетуден қорғайтын ЭСЖ құрылғысы. Жұмыс кезінде ЭСЖ корпусы қызып кетуі мүмкін. Су жылытқышының термиялық қорғанысының жұмысы су жылытқышының дұрыс жұмыс істемеуі болып табылмайды. Су жылытқышты жұмыс күйіне қайтару ЭСЖ қорғаныш қақпағының астында орналасқан термосфералық штангаға басу арқылы жүзеге асырылады (13-бетті қараңыз).

Сақтандырғыш клапан кері клапанның функцияларын орындайды, су жылытқыштан судың соңғы қысымның төмендеуі жағдайында және суды қатты жылытумен резервуардағы қысымның жоғарылауы жағдайында сумен жабдықтау желісіне түсуіне жол бермейді, сондай-ақ суды күшті қыздыру арқылы резервуардағы артық қысымды жеңілдететін қорғаныс клапанының функциясы.

ЭСЖ үлгісіне байланысты қорғаныс қақпағында **(4)** құрылғының жұмысын көрсететін бір немесе екі басқару шамы немесе қуатты таңдау пернелері бар.

Бір басқару индикатор шамы бар модельдер үшін шам ЭСЖ жұмыс режимін көрсетеді — ол су қызған кезде жанады және белгіленген температураға жеткенде сөнеді.

Қуат шамы үнемі жанып тұрады — құрылғының қуат көзіне қосылғанын көрсетеді.

Электр құрылғысының жерге тұйықталған элементтеріне тоқтың ағуы кезінде ЭСЖ электр сымына қалдық ток құрылғысы (ҚОҚ) орнатылады, ол электрлік құрылғының жерге тұйықталған элементтеріне тоқтың ағуы кезінде ЭСЖ-ның электрмен жабдықтау желісінен ажыратылуын қамтамасыз етеді.

## Су жылытқыштан суды төгу

**НАЗАР АУДАРЫҢЫЗ!** Суды төгу алдында су жылытқышты электр желісінен ажыратып, ішіндегі су 35 °С дейін салқындағанша күтіңіз немесе араластырғыш арқылы ағызыңыз.

**ЕСКЕРТУ:** су жылытқыштан суды төгу үшін сізге резеңке түтік қажет болады.

- Су жылытқышқа суық суға қол жеткізуді жабыңыз (сізге ашық кілт қажет болуы мүмкін).
- Суық су беретін шлангты су құбырынан ажыратыңыз.
- Реттелетін кілтті пайдаланып, қауіпсіздік клапанын суық су құятын түтікпен бірге бұрап алыңыз немесе клапанның су төгетін клапанын ашыңыз.
- Резеңке шлангты суық сумен жабдықтау құбырына немесе ағызу клапанына салыңыз, оның екінші ұшын кәрізге бағыттаңыз.
- Крандағы ыстық су шүмегін ашып, суды жылытқыштан шланг арқылы кәрізге ағызыңыз.
- Су толығымен ағып кеткенше күтіңіз.

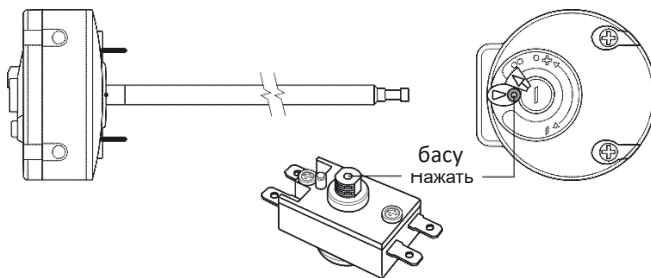
## Қызмет көрсету және күтім

- Электр тогының соғуын болдырмау үшін техникалық қызмет көрсету кезінде қуатты өшіріңіз.
- Бетін тазалау үшін бейтарап жуғыш заты бар дымқыл шүберекті пайдаланыңыз. Құрылғының бетін құрғатып сүртіңіз.
- Құрылғыны тазалау үшін бензол, жылтыратқыштар, күшті қышқыл немесе сілтілі жуғыш заттар сияқты ұшпа заттарды пайдаланбаңыз. Бұл құрылғыны зақымдауы мүмкін.
- Қуат сымы мен розеткасын жүйелі түрде тексеріңіз. Тығыз электр байланысын және сенімді жерге тұйықтауды қамтамасыз ету қажет. Ашасы мен розеткасы қатты қызып кетпеуі керек. Егер су жылытқышы ұзақ уақыт бойы пайдаланылмаса, әсіресе ауа температурасы төмен аймақтарда (0 °С-тан төмен), судың қатып қалуы салдарынан құрылғыға зақым келтірмеу үшін су жылытқыштан суды төгу қажет. резервуарда (ішкі резервуардан суды төгу кезінде сақтық шараларын орындаңыз).
- Су жылытқышының ұзақ қызмет ету мерзімін қамтамасыз ету үшін резервуарды жүйелі түрде тазалау және қыздыру элементтеріндегі қақты жою, сондай-ақ магний анодын **жылына кемінде бір рет** өзгерту ұсынылады.
- Тазалау жиілігі пайдалану аймағындағы судың кермектік дәрежесіне байланысты. Су жылытқышты білікті қызмет көрсету маманы тазалауы керек. Ең жақын қызмет көрсету орталығын табу туралы ақпарат алу үшін дилерге хабарласыңыз.

## Техникалық сипаттамалары

Үлгісі	ER 30 V	ER 50 V	ER 80 V	ER 100 V	ER 150 V
Сауда белгісі	DEXP				
Көлемі (л)	30	50	80	100	150
Номиналды қуат (Вт)	1500				
Желі параметрлері	230 В, 50 Гц				
Номиналды қысым (МПа)	0,6				
Максималды су температурасы (°С)	70				
Δt 45° температурада қыздыру уақыты макс. қуат, мин. 170	65	105	170	210	280
Қорғау дәрежесі	IPX4				
Қуат кәбілін бекіту түрі	Y				
Электр тогының соғуынан қорғау класы	I				
Өлшемдері, мм	378 x 365 x 501	459 x 445 x 528	459 x 445 x 751	459 x 445 x 903	459 x 445 x 1283

## Термиялық қосқыш соташығы



## Ықтимал проблемалар және олардың шешімі

Проблема	Ықтимал себеп	Шешім
Индикатор қызғылт сары жыпылықтайды	Жерге тұйықталу	Құрылғыны дереу өшіріп, оны пайдалануды тоқтатыңыз. Қызмет көрсету орталығына хабарласыңыз
Қысқа тұйықталудан қорғаудың жиі өшірілуі	Қуат қосқышының ақаулығы	Қызмет көрсету орталығына хабарласыңыз
Көрсеткіш өшірулі	Күш жоқ	Қуат қосылымын және қысқа тұйықталудан қорғауды тексеріңіз
	Құрылғының зақымдалуы	Қызмет көрсету орталығына хабарласыңыз
Судың төмен температурасы	Тым көп суық су	Араластыру клапанын реттеу/алмастыру
	Төмен температураны орнатыңыз	Температураны көтеріңіз
	Жылыту уақыты жеткіліксіз	Судың қызғанын күтіңіз
Су қызбайды	Күш жоқ	Қуат қосылымын және қысқа тұйықталудан қорғауды тексеріңіз
	Ішкі ақау	Қызмет көрсету орталығына хабарласыңыз
	Құрылғы зақымдалған	Қызмет көрсету орталығына хабарласыңыз
Суды баяу қыздыру	Қыздыру элементіндегі таразы	Масштабты алып тастаңыз
	Жылыту қуаты төмен	Қосарланған қуатты орнатыңыз
ЖСЖ ыстық судың қысымы төмендеді. Суық су қысымы	Босату клапанының кірісі бітеліп қалды	Клапанды алыңыз және оны сүмен шайыңыз
Жылыту уақытының жоғарылауы	Қыздыру элементі шкала қабатымен жабылған	<b>24</b> клапанды жабыңыз немесе ауыстырыңыз (сызбаны қараңыз)
	Желідегі кернеу төмендеді	

Проблема	Ықтимал себеп	Шешім
Жылу қосқышының жиі өшірілуі	Орнатылған температура шекке жақын	Термостат тұтқасын температураның төмендеуіне қарай бұраңыз (—)
	Термостат түтігі шкаламен жабылған	ЭСЖ-ден алынбалы флаңецті алып тастаңыз және түтікті масштабтан мұқият тазалаңыз
ЭСЖ жұмыс істейді, бірақ суды қыздырмайды	Клапан <b>24</b> жабылмаған немесе істен шыққан	Клапанды жабыңыз немесе ауыстырыңыз <b>24</b>
Электр желісіне қосылған ЭСЖ суды қыздырмайды. Басқару шамдарының жарықтандыруы жоқ	Желілік кернеу жоқ	Электр қызметіне хабарласыңыз
	ҚОҚ өшірілді	ҚОҚ қалпына келтіру түймесін басыңыз. Кернеуді тексеріңіз
	Жылу қосқышы іске қосылды немесе қосылмаған	ЭСЖ-ді электр желісінен ажыратыңыз, қорғаныс қақпағын алыңыз, термиялық қосқыш түймесін ол сырт еткенше басыңыз (13-бет), қақпақты орнатыңыз және қуатты қосыңыз
	Зақымдалған қуат сымы	Қызмет көрсету орталығына хабарласыңыз

## Монтаждау, сақтау, тасымалдау (тасу), өткізу және кәдеге жарату ережелері мен шарттары

- Құрылғыны орнату ережелері мен шарттары осы пайдалану бойынша нұсқаулықтың «Орнату» бөлімінде сипатталған
- Құрылғыны қаптамада, өндірушінің және тұтынушының жылытылатын үй-жайларында ауаның 5 және 40 °C аралығындағы температурада және ауаның 80%-дан аспайтын салыстырмалы ылғалдылығында сақтау керек. Үй-жайда жемірілуді тудыратын жегі қоспалар (қышқылдардың, сілтілердің булары) болмауы тиіс.
- Құрылғының дұрыс тасымалдануын қамтамасыз ету үшін келесі талаптарды орындау қажет:
  - құрылғыдан барлық ішкі керек-жарақтарды, егер бар болса, алып тастаңыз және оларды бөлек ораңыз;
  - өнімділігі мен сыртқы түрін сақтау үшін құрылғының дұрыс оралғанына көз жеткізіңіз (үлкен өлшемді жабдықты полиэтиленмен немесе маңызды жерлерде гофрленген картон төсемімен көпіршікпен орау керек);
  - құрылғыны көліктің айналасында қозғалмауы үшін белдіктермен мықтап бекітіңіз;
  - сыртқы ортаның әсерін толығымен жою үшін тек ішкі көлікті пайдаланыңыз;
  - өңдеу кезінде қаптаманың аса сақтықпен өңделуін қамтамасыз етіңіз.
- Құрылғы ұқыпты өңдеуді талап етеді, оны шаң, кір, соққы, ылғал, от және т.б. әсерінен қорғаңыз.
- Құрылғыны сату жергілікті заңнамасына сәйкес жүргізілуі керек.
- Бұйымның қызмет ету мерзімі аяқталғаннан кейін оны қарапайым тұрмыстық қоқыспен бірге тастауға болмайды. Оның орнына, ол федералды немесе жергілікті заңнамаға сәйкес қайта өңдеу және қайта өңдеу үшін электрлік және электронды жабдықты тиісті қабылдау бекетіне қайта өңдеуге жіберіледі. Осы бұйымды дұрыс жоюды қамтамасыз ете отырып, сіз табиғи ресурстарды үнемдеуге және қоршаған ортаға және адамдардың денсаулығына зиян келтірмеуге көмектесесіз. Бұл бұйымды қабылдау және жою бекеттері туралы қосымша ақпаратты жергілікті муниципалды органдардан немесе тұрмыстық қалдықтарды шығаратын кәсіпорыннан алуға болады.
- Құрылғының ақаулығы анықталған жағдайда, тез арада авторландырылған сервистік орталыққа хабарласу немесе құрылғыны кәдеге жарату керек.



## Қосымша ақпарат

**Өндіруші:** "Тепловое Оборудование" ЖШҚ  
Ресей, 187000, Ленинград облысы, Тосно қ., Мәскеу тас жолы, 44-үй.

**Өндіруші уәкілеттік берген тұлға:** «ДНС Ритейл» ЖШҚ,  
690068, Приморский өлкесі, Владивосток қаласы, Владивостоктың 100 жыл-  
дығы даңғылы, 155 үй, 3 корпусы, 5 кеңсе.

**Электрондық пошта мекенжайы:** [agatvl@yandex.ru](mailto:agatvl@yandex.ru)

Ресейде жасалған.

Өнім Кеден одағының техникалық регламентінің талаптарына сәйкес келеді:

- «Төмен вольтты жабдықтың қауіпсіздігі туралы» КО ТР 004/2011;
- «Техникалық құралдардың электромагниттік үйлесімділігі» КО ТР 020/2011.

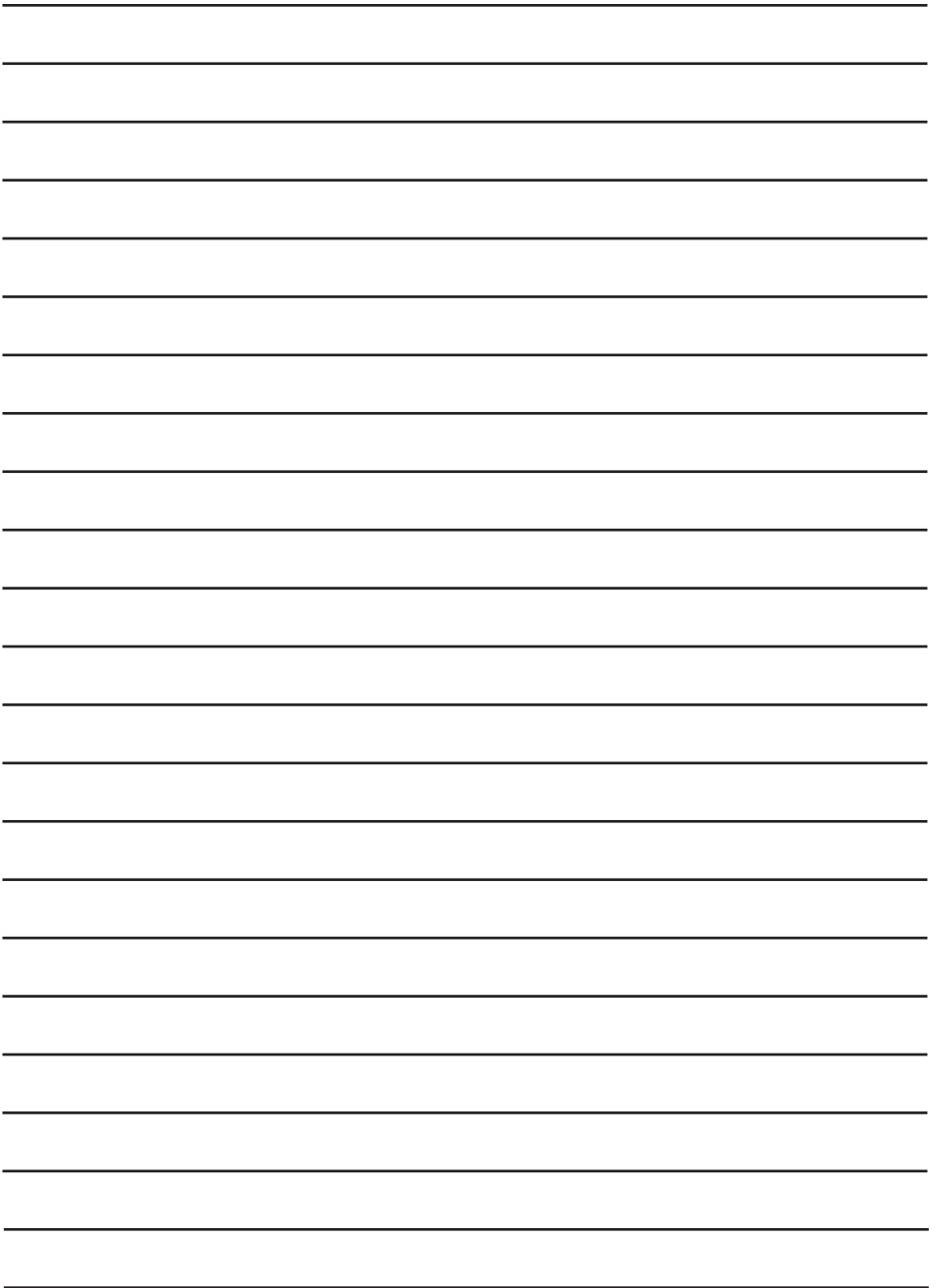
Тауар Еуразиялық экономикалық одақтың «Электртехника және радиоэ-  
лектроника бұйымдарында қауіпті заттарды қолдануды шектеу туралы»  
ЕАЭО ТР 037/2016 техникалық регламентінің талаптарына сәйкес келеді.

Өнімнің сыртқы түрі мен техникалық сипаттамалары ескертусіз өзгертілуі мүмкін.

Интернеттегі мекен-жайы: [www.dexp.club](http://www.dexp.club)



Өндіріс күні пайдаланушы нұсқаулығының орыс тіліндегі нұсқасында көрсетілген. V.1



# Кепілдік талоны

SN/IMEI: \_\_\_\_\_

Кепілдікке қойылған күні: \_\_\_\_\_

Өндіруші бүкіл кепілдік мерзімі ішінде құрылғының үздіксіз жұмыс істеуіне, сондай-ақ материалдар мен жинақтарда ақаулардың болмауына кепілдік береді. Кепілдік кезеңі бұйымды сатып алған сәттен басталады және тек қана жаңа өнімдерге қолданылады.

Кепілдік қызмет көрсетуге пайдаланушы нұсқаулығына сәйкес бұйымды пайдалану шартымен кепілдік мерзімі ішінде тұтынушының кесірінен істен шықпаған элементтерді тегін жөндеу немесе ауыстыру кіреді. Элементтерді жөндеу немесе ауыстыру уәкілетті сервистік орталықтардың аумағында жүргізіледі.

Кепілдік мерзімі: 12 ай.

Пайдалану мерзімі: 36 ай.

Ішкі резервуарға қосымша кепілдік: 60 ай.

Сервистік орталықтардың өзекті тізімі келесі мекенжай бойынша:

<https://www.dns-shop.kz/service-center/>

**Кепілдік міндеттемелер және тегін сервистік қызмет көрсету, егер оларды ауыстыру бұйымды бөлшектеуге байланысты болмаса, тауардың жиынтықтылығына кіретін, төменде аталған керек-жарақтарға қолданылмайды:**

- ҚБП (Қашықтан басқару пультіне) арналған қуат элементтері (батареялар).
- Жалғағыш кәбілдер, антенналар және оларға арналған жалғастырғыш тетіктер, құлаққаптар, микрофондар, «HANDS-FREE» құрылғылары; жиынтықта жеткізілетін әртүрлі типтегі ақпарат тасымалдағыштар, бағдарламалық құрал (БҚ) және драйверлер (бұйымның қатты магниттік дискілердегі жинақтағышқа алдын ала орнатылған БҚ-ны қоса алғанда, бірақ онымен шектелмей), сыртқы енгізу-шығару құрылғылары және манипуляторлар.
- Қаптар, сөмкелер, белдіктер, тасымалдауға арналған баулар, монтаждық керек-жарақтар, құрал-саймандар, бұйымға қоса берілетін құжаттама.
- Табиғи тозуға ұшырайтын шығын материалдары мен бөлшектер.



## Өндіруші келесі жағдайларда кепілдік міндеттемелерге ие болмайды:

- Кепілдік мерзімі аяқталды.
- Егер жеке (тұрмыстық, отбасылық) қажеттіліктерге арналған бұйым кәсіпкерлік қызметті жүзеге асыру үшін, сондай-ақ оның тікелей міндетіне сәйкес келмейтін басқа мақсаттарда пайдаланылған болса.
- Өндіруші бұйымды пайдалану кезінде пайдаланушы нұсқаулығының талаптарын бұзу, бұйымды орнату және оған қызмет көрсету жөніндегі ұсынымдарды, қосу ережелерін (бұйымның өзіне де, онымен байланысты бұйымдарға да сәйкес келмейтін желілік кернеудің әсері нәтижесінде туындаған қысқа тұйықталулар), бұйымды сақтау және тасымалдау кезінде өнім иесі және/немесе үшінші тұлғалар шектен тыс материалдық, моральдық және өзге де зиян үшін жауапты болмайды.
- Механикалық зақымданудың барлық жағдайлары: өнімді пайдалану кезінде алынған сызаттар, жарықтар, деформациялар, соққы іздері, майысулар, кептелістер және т.б.
- Түрлендірулерді, рұқсат етілмеген жөндеулерді осындай жұмыстарды жүргізуге уәкілетті емес адамдар жүргізген жағдайлар. Егер ақаулық конструкцияны немесе бұйымның схемасын өзгерту, Өндіруші қарастырмаған сыртқы құрылғыларды қосу, Қазақстан Республикасының заңнамасына сай сәйкестік сертификаты жоқ құрылғыны пайдалану салдарынан туындаған болса.
- Егер бұйымның ақауы еңсерілмейтін күштің әсерінен (табиғи элементтер, өрт, су тасқыны, жер сілкінісі, тұрмыстық факторлар және Өндірушіге тәуелді емес басқа жағдайлар) немесе Өндіруші болжай алмаған үшінші тұлғалардың әрекеттерінен туындаса. Бұйымның толық немесе ішінара істен шығуына алып келген бұйымның ішіне бөгде заттардың, өзге денелердің, заттектердің, сұйықтықтардың, жәндіктердің немесе жануарлардың түсуінен, агрессивті ортаның әсерінен, жоғары ылғалдылықтан, жоғары температуралардан туындаған ақау.
- Бұйымды сәйкестендіру (сериялық нөмірі) жоқ немесе сәйкес келмейді. Егер зақымданулар (кемшіліктер) зиянды бағдарламалық қамтаманың; БҚ ұсынушысының осы қызметті ұсынбауына байланысты мүмкіндігінсіз бұйымның бағдарламалық ресурстарына қолжетімділіктің болмауына әкеп соққан құпиясөздерді (кодтарды) оларды жинау/қалпына келтіру мүмкіндігінсіз орнату, ауыстыру немесе жою әсерінен туындаса.
- Егер жұмыстың ақаулықтары қуат беруші, кәбілдік, телекоммуникациялық желілердің, радиосигнал қуатының стандарттарға немесе техникалық регламенттеріне сәйкес келмеуінен, оның ішінде бедер ерекшеліктерінен және басқа да осыған ұқсас сыртқы факторлардан, бұйымның желі әрекет ететін шекарада немесе аймақтан тыс жерде пайдаланылуынан туындаған болса.
- Егер зақымданулар стандартты емес (түпнұсқалық емес) және/немесе сапасыз (зақымданған) шығыс материалдарын, керек-жарақтарды, қосалқы бөлшектерді, қуат беру элементтерін, әртүрлі үлгідегі ақпарат тасымалдағыштарды (CD, DVD дискілерді, жад карталарын, SIM карталарын, картридждерді қоса алғанда) пайдаланудан туындаса.
- Егер кемшіліктер үйлесімсіз контентті (әуендерді, графиканы, бейне және басқа файлдарды, Java қосымшаларын және оларға ұқсас бағдарламаларды) алуға, орнатуға және пайдалануға байланысты туындаған болса.
- Осы бұйыммен жанасып жұмыс істейтін басқа жабдыққа келтірілген залалға.









