

# Пайдалану бойынша нұсқаулық

---

Блендер  
GL-0500 MixStation

**DEXP**



# Құрметті сатып алушы!

Біздің өнімді таңдағаныңыз үшін алғыс айтамыз.

Біз Сізге сапалы, функционалды және жоғары талаптарға сәйкес әзірленген және жасалған өнімдер мен құрылғыларды ұсынуға қуаныштымыз. Пайдалануды бастамас бұрын, Сіздің қауіпсіздігіңізге қатысты маңызды ақпаратты, сондай-ақ өнімді дұрыс пайдалану және оған күтім жасау бойынша ұсыныстарды қамтитын осы нұсқаулықты мұқият оқып шығыңыз. Осы Нұсқаулықтың сақталуына назар аударыңыз және оны өнімді одан әрі пайдалану кезінде анықтамалық материал ретінде пайдаланыңыз.

## Құрылғының мақсаты

Блендер-тамақты ұсақтауға, смузи, езбе дайындауға, сусындарды, мусстарды шайқауға және т.б., сондай-ақ мұзды жаруға арналған электр құралы.

## Сақтық шаралары

- Құрылғыны қуат көзіне жалғамас бұрын, үйдегі электр желісінің кернеуі техникалық сипаттамаларға сәйкес келетініне көз жеткізіп алыңыз.
- Қуаттау сымы, ашасы немесе басқа да бөлшектері зақымданған жағдайда құрылғыны пайдаланушы болмаңыз. Кабель немесе штепсельдік ашасы ысып тұрған бетке тимеуін қадағалаңыз.
- Көрінетін зақым анықталған жағдайда құрылғыны пайдаланбаңыз және олар анықталған кезде дереу авторизацияланған сервистік орталыққа хабарласыңыз.
- Құрылғы коммерциялық мақсаттарға пайдалануға арналып жасалмаған.
- Құрылғы балалардың және физикалық, сенсорлық немесе ақыл-ой қабілеттері шектеулі адамдардың пайдалануына, тек олардың қауіпсіздігіне жауапты бақылау жүргізетін басқа жандар жүзеге асырған жағдайларды қоспағанда пайдалануына арналмаған. Балаларға бұл құрылғымен ойнауға рұқсат бермеңіз.
- Құрылғыны балалардың жанында қолданған кезде аса сақ болыңыз, құрылғыны әрдайым балалардың қолы жетпейтін жерде сақтаңыз.
- Құрылғыны электр желісіне қоспас бұрын, оның тиісті тәртіппен дұрыс жиналғанына көз жеткізіңіз.
- Құрылғымен бірге жеткізілетін жиынтықтамаларды ғана қолданыңыз. Кез-келген басқа жиынтықтамаларды пайдалану өмірге және денсаулыққа қауіп төндіруі мүмкін, сондай-ақ тегін кепілдік қызмет көрсету құқығынан айыруы мүмкін.
- Қосұлы құрылғыны қараусыз қалдыруға болмайды.
- Блендерді қуатты тұрмыстық аспаптар қосылып ұзартқышқа қоспаңыз.
- Құрылғыны әрбір пайдаланар алдында оның барлық бөліктерінің мықтап бекітілгеніне көз жеткізіңіз.
- Сулы қолдарыңызбен электр аашсын немесе қуаттау сымын ұстамаңыз.
- Астауына аса ыстық өнімдерді салуға болмайды (температурасы 60 °C астам).

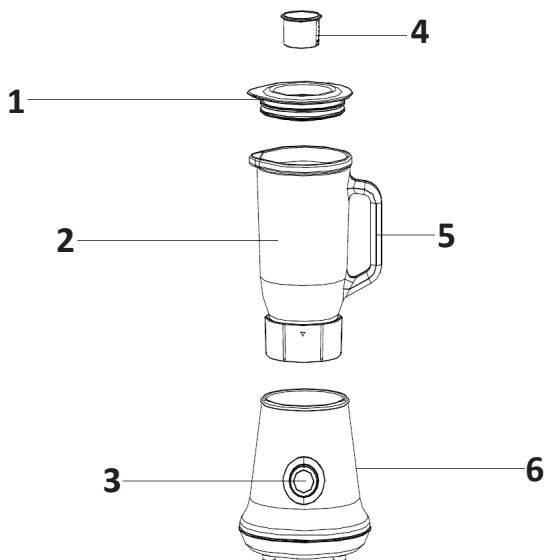
- Ешбір жағдайда блендердің астауына салып өнімдерді АЖЖ-пештің ішінде қыздыруға болмайды. Өнім бұлай пайдалануға арналып жасалмаған.

## Техникалық сипаттамалар

- Үлгісі: GL-0500.
- Қуат көзі: 220-240 В / 50 Гц.
- Қуаты: 500 Вт.
- Жылдамдықтар саны: 2 + «PULSE» режимі\*.
- Корпустың материалы: металл, пластик.
- Астаудың материалы: шыны.
- Пышақ материалы: тот баспайтын болат.
- Қолданылу аясы: тұрмыстық.

\*Импульстік режим әсіресе қатты өнімдерді (мысалы, мұзды, жаңғақтарды) анағұрлым тиімді өңдеуге арналған. Оны тек ауыстыру батырмасын басып ұстап тұрып іске қосуға болады.

## Құрылғының сұлбасы



1. Қақпақ.
2. Астау.
3. Ауыстырып қосқыш.
4. Өлшегіш стақан.
5. Сабы.
6. Қозғалтқыш блогы.

## Алғаш пайдаланар алдында

- Құрылғыны ашыңыз және барлық бөліктерді тегіс және тұрақты бетке орналастырыңыз.
- Астауды, қақпақты және өлшегіш стақанды жылы суда сабындап жуыңыз.
- Құрылғыны жинастырыңыз.

**ЕСКЕРТУ:** құрылғыны жинастырмас бұрын оның электр желісіне қосылып тұрмағанына және ауыстырып қосқыш «0» күйіне келтірілмегендігіне көз жеткізіп алыңыз.

## Пайдалану нұсқаулығы

1. Құрылғыны құрыңыз да оны электр желісіне қосыңыз.
2. Жемістерді және көкөністерді тазартыңыз да оларды ұсақтап турап, астауға салыңыз. Ыдысқа сұйықтықты (су, сүт және т.б.) қосыңыз. Өнімдер мен сұйықтықтың әдеттегі қатынасы-2: 3. Жүктелген өнімдердің көлемі ыдыстағы максималды белгіден аспауы керек.

**ЕСКЕРТУ:** астауға ыстық суды құймаңыз және бос тұрған блендерді іске қоспаңыз. Құрылғыны мұз шағуға да пайдалануға болады.

3. Ауыстырғышты қажетті болатын күйге келтіріп қойыңыз.
  - 1 - төмен жылдамдық.
  - 2 - жоғары жылдамдық.
  - P - «Пульс» режимі.
4. Жұмыс барысында ингредиенттерді қосу үшін өлшегіш стақанды шешіп алыңыз.
5. Үздіксіз жұмысының максималды циклы - 3 минут. Циклдардың арасындағы үзіліс кем дегенде 3 минутты құрауы керек болады.
6. Барлық қажетті деген нәтижелерге қол жеткізген соң құрылғыны сөндіріп қойыңыз.

## Тазалау және күтім жасау

1. Пайдаланып болғаннан кейін астауына шамалы жылы су құйып, ауыстырғышты бірнеше секундқа «P» күйіне орнатыңыз.
2. Қозғалтқыштың блогынан астауды шешіп алыңыз және ағын судың астында жуыңыз.
3. Қозғалтқыш блогының үстін дымқыл шүберекпен сүртіп алыңыз. Қозғалтқыштың блогын суға немесе басқа да сұйықтықтарға батыруға болмайды.
4. Барлық детальдарын құрғатып кептіріңіз де құрылғыны жинап қойыңыз.

**ЕСКЕРТУ:** тазартатын қырнауыш құралдарды пайдаланушы болмаңыз. Шабатын жүздерін өте абайлап қолданыңыз.

## **Монтаждау, сақтау, тасымалдау (көлікпен), өткізу және кәдеге жарату ережелері және шарттары**

- Құрылғы қандайда бір монтаждауды немесе тұрақты бекітуді талап етпейді.
- Құрылғының сақталуы өндірушінің және тұтынушының жылытылып тұратын панажайларында өндірушінің қаптамасында 5 °С бастап 40 °С дейінгі температурада және ауаның салыстырмалы ылғалдылығы 80%-дан аспайтын жерлерде жүргізілуі тиіс. Панажайларда тотығуды туындататын агрессивті қоспалар (қышқылдардың, сілтілерді булары) болмауы тиіс.
- Құрылғыны құрғақ ортада тасымалдау керек.
- Құрылғы мұқият күтім жасауды қажет етеді, оны шаңның, ластың, соққылардың, ылғалдың, оттың және т.б. әсерінен сақтаңыз.
- Құрылғы Қазақстан Республикасының қолданыстағы заңнамасына сәйкес сатылуы тиіс.
- Құрылғыда ақаулық анықталған жағдайда дереу авторизацияланған сервистік орталыққа жүгініп хабарласыңыз немесе құрылғыны кәдеге жаратыңыз.
- Бұйымның қызмет ету мерзімі аяқталғаннан кейін оны қарапайым тұрмыстық қоқыспен бірге тастауға болмайды. Оның орнына, ол федералды немесе жергілікті заңнамаға сәйкес қайта өңдеу және қайта өңдеу үшін электрлік және электронды жабдықты тиісті қабылдау бекетіне қайта өңдеуге жіберіледі. Осы бұйымды дұрыс жоюды қамтамасыз ете отырып, сіз табиғи ресурстарды үнемдеуге және қоршаған ортаға және адамдардың денсаулығына зиян келтірмеуге көмектесесіз. Бұл бұйымды қабылдау және жою бекеттері туралы қосымша ақпаратты жергілікті муниципалды органдардан немесе тұрмыстық қалдықтарды шығаратын кәсіпорыннан алуға болады.

## Қосымша ақпарат

**Өндіруші:** Гуандун Синьбао Электрикал Эпплайнсис Холдингс Ко., Лтд.  
Чжэнхэ оңтүстік тас жолы, Лэлю, Шуньдэ ауданы, Фошань қ., Гуандун пров.,  
Қытай.  
Қытайда жасалған.

**Импортер / юр. лицо, принимающее претензии в Казахстане:**

ТОО «ДНС КАЗАХСТАН», г. Нұр-Сұлтан, р-н Сарыарқа, пр-т Сарыарқа, зд. 12,  
Казахстан.

**Импорттаушы / Қазақстанда шағымдар қабылдайтын заңды тұлға:**

«DNS QAZAQSTAN (ДНС КАЗАХСТАН)» ЖШС, Нұр-Сұлтан қаласы, Сарыарқа ауданы,  
Даңғылы Сарыарқа, ғимарат 12, Қазақстан.

Тауар Кеден Одағының техникалық регламентінің талаптарына сәйкес келеді:

- КО ТР 020/2011 «Техникалық құралдардың электр магниттік сәйкестілігі»;
- КО ТР 004/2011 «Төменвольтты жабдықтардың қауіпсіздігі туралы».

Тауар Еуразиялық экономикалық одақтың 037/2016 ЕАЭО ТР «Электр техникасы және радиоэлектроника бұйымдарында қауіпті заттардың қолданылуын шектеу туралы» техникалық регламентінің талаптарына сәйкес келеді.

Құрылғының сыртқы түр-сипаты және оның сипаттамалары алдын ала хабарлаусыз өзгерістерге ұшырауы мүмкін.

Құрылғының жиынтықтамасы алдын ала хабарланбай өзгертілуі мүмкін.

**Интернеттегі мекенжайы:**

[www.dexр.club](http://www.dexр.club)



Өндіріс күні пайдаланушы нұсқаулығының орыс тіліндегі нұсқасында көрсетілген.

V.4





# Кепілдік талоны

SN/IMEI: \_\_\_\_\_

Кепілдікке қойылған күні: \_\_\_\_\_

Өндіруші бүкіл кепілдік мерзімі ішінде құрылғының үздіксіз жұмыс істеуіне, сондай-ақ материалдар мен жинақтарда ақаулардың болмауына кепілдік береді. Кепілдік кезеңі бұйымды сатып алған сәттен басталады және тек қана жаңа өнімдерге қолданылады.

Кепілдік қызмет көрсетуге пайдаланушы нұсқаулығына сәйкес бұйымды пайдалану шартымен кепілдік мерзімі ішінде тұтынушының кесірінен істен шықпаған элементтерді тегін жөндеу немесе ауыстыру кіреді. Элементтерді жөндеу немесе ауыстыру уәкілетті сервистік орталықтардың аумағында жүргізіледі.

Кепілдік мерзімі: 18 ай.

Пайдалану мерзімі: 24 ай.

Сервистік орталықтардың өзекті тізімі келесі мекенжай бойынша:

<https://www.dns-shop.kz/service-center/>

**Кепілдік міндеттемелер және тегін сервистік қызмет көрсету, егер оларды ауыстыру бұйымды бөлшектеуге байланысты болмаса, тауардың жиынтықтылығына кіретін, төменде аталған керек-жарақтарға қолданылмайды:**

- ҚБП (Қашықтан басқару пультіне) арналған қуат элементтері (батареялар).
- Жалғағыш кабельдер, антенналар және оларға арналған жалғастырғыш тетіктер, құлаққаптар, микрофондар, «HANDS-FREE» құрылғылары; жиынтықта жеткізілетін әртүрлі типтегі ақпарат тасымалдағыштар, бағдарламалық құрал (БҚ) және драйверлер (бұйымның қатты магниттік дискілердегі жинақтағышқа алдын ала орнатылған БҚ-ны қоса алғанда, бірақ онымен шектелмей), сыртқы енгізу-шығару құрылғылары және манипуляторлар.
- Қаптар, сөмкелер, белдіктер, тасымалдауға арналған баулар, монтаждық керек-жарақтар, құрал-саймандар, бұйымға қоса берілетін құжаттама.
- Табиғи тозуға ұшырайтын шығын материалдары мен бөлшектер.



## Өндіруші келесі жағдайларда кепілдік міндеттемелерге ие болмайды:

- Кепілдік мерзімі аяқталды.
- Егер жеке (тұрмыстық, отбасылық) қажеттіліктерге арналған бұйым кәсіпкерлік басқаруға жүзеге асыру үшін, сондай-ақ оның тікелей міндетіне сәйкес келмейтін басқа мақсаттарда пайдаланылған болса.
- Өндіруші бұйымды пайдалану кезінде пайдаланушы нұсқаулығының талаптарын бұзу, бұйымды орнату және оған қызмет көрсету жөніндегі ұсынымдарды, қосу ережелерін (бұйымның өзіне де, онымен байланысты бұйымдарға да сәйкес келмейтін желілік кернеудің әсері нәтижесінде туындаған қысқа тұйықталулар), бұйымды сақтау және тасымалдау кезінде өнім иесі және/немесе үшінші тұлғалар шектен тыс материалдық, моральдық және өзге де зиян үшін жауапты болмайды.
- Механикалық зақымданудың барлық жағдайлары: өнімді пайдалану кезінде алынған сызаттар, жарықтар, деформациялар, соққы іздері, майысулар, кептелістер және т.б.
- Түрлендірулерді, рұқсат етілмеген жөндеулерді осындай жұмыстарды жүргізуге уәкілетті емес адамдар жүргізген жағдайлар. Егер ақаулық конструкцияны немесе бұйымның схемасын өзгерту, Өндіруші қарастырмаған сыртқы құрылғыларды қосу, Қазақстан Республикасының заңнамасына сай сәйкестік сертификаты жоқ құрылғыны пайдалану салдарынан туындаған болса.
- Егер бұйымның ақауы еңсерілмейтін күштің әсерінен (табиғи элементтер, өрт, су тасқыны, жер сілкінісі, тұрмыстық факторлар және Өндірушіге тәуелді емес басқа жағдайлар) немесе Өндіруші болмай алмаған үшінші тұлғалардың әрекеттерінен туындаса.
- Бұйымның толық немесе ішінара істен шығуына алып келген бұйымның ішіне бөгде заттардың, өзге денелердің, заттектердің, сұйықтықтардың, жәндіктердің немесе жануарлардың түсуінен, агрессивті ортаның әсерінен, жоғары ылғалдылықтан, жоғары температуралардан туындаған ақау.
- Бұйымды сәйкестендіру (сериялық нөмірі) жоқ немесе сәйкес келмейді. Егер зақымданулар (кемшіліктер) зиянды бағдарламалық қамтаманың; БҚ ұсынушысының осы қызметті ұсынбауына байланысты мүмкіндігінсіз бұйымның бағдарламалық ресурстарына қолжетімділіктің болмауына әкеп соққан құпиясөздерді (кодтарды) оларды жинау/қалпына келтіру мүмкіндігінсіз орнату, ауыстыру немесе жою әсерінен туындаса.
- Егер жұмыстың ақаулықтары қуат беруші, кабельдік, телекоммуникациялық желілердің, радиосигнал қуатының стандарттарға немесе техникалық регламенттеріне сәйкес келмеуінен, оның ішінде бедер ерекшеліктерінен және басқа да осыған ұқсас сыртқы факторлардан, бұйымның желі әрекет ететін шекарада немесе аймақтан тыс жерде пайдаланылуынан туындаған болса.
- Егер зақымданулар стандартты емес (түпнұсқалық емес) және/немесе сапасыз (зақымданған) шығыс материалдарын, керек-жарақтарды, қосалқы бөлшектерді, қуат беру элементтерін, әртүрлі үлгідегі ақпарат тасымалдағыштарды (CD, DVD дискілерді, жад карталарын, SIM карталарын, картридждерді қоса алғанда) пайдаланудан туындаса.
- Егер кемшіліктер үйлесімсіз контентті (әуендерді, графиканы, бейне және басқа файлдарды, Java қосымшаларын және оларға ұқсас бағдарламаларды) алуға, орнатуға және пайдалануға байланысты туындаған болса.
- Осы бұйыммен жанасып жұмыс істейтін басқа жабдыққа келтірілген залалға.





