

Пайдалану бойынша
нұсқаулық

DEXP

**Блендер
DEXP Mix Station
GL-1300**

Содержание

Құрметті сатып алушы!	4
Техникалық сипаттамалар	5
Сыртқы түр-сипаты	5
Алғаш пайдаланар алдында	6
Пайдалану нұсқаулығы	6
Тазалау және күтім жасау	7
Ықтимал проблемалар және олардың шешімі.....	8

Құрметті сатып алушы!

«DEXP» маркасымен жасап шығарылатын өнімдерді таңдағаныңыз үшін сізге алғысымызды білдіреміз. Біз жоғары сапаға, функционалдылыққа және дизайнға қойылатын талаптарға сәйкес әзірленген және жасап шығарылған бұйымдарды және құрылғыларды ұсынғанымызға қуаныштымыз. Пайдаланар алдында қауіпсіздігіңізге қатысты маңызды ақпаратты, сондай-ақ осы өнімді дұрыс пайдалану және оған күтім жасау бойынша ұсыныстарды қамтитын осы нұсқаулықты мұқият оқып шығыңыз. Осы Нұсқаулықты күтіп ұстаңыз және өнімді болашақта пайдаланғанда оны анықтамалық материал ретінде пайдаланыңыз.

Құрылғының мақсаты

Блендер - тамақты ұнтақтауға, эмульсияларды, пюрелерді дайындауға, сусындарды, мусстарды және т.б. шайқауға, сондай-ақ мұз жаруға арналған электр құрылғысы.

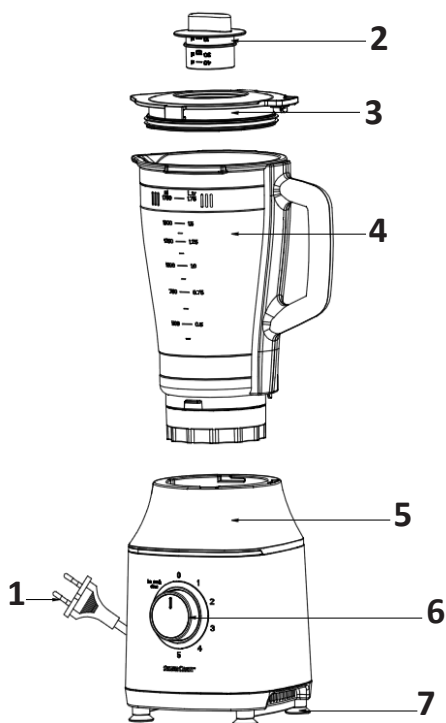
Сақтық шаралары

- Құрылғыны қуат көзіне жалғамас бұрын, үйдегі электр желісінің кернеуі техникалық сипаттамаларға сәйкес келетініне көз жеткізіп алыңыз.
- Қуаттау сымы, ашасы немесе басқа да бөлшектері зақымданған жағдайда құрылғыны пайдалануға болмайды. Кабель немесе штепсельдік ашасы ысып тұрған бетке тимеуін қадағалаңыз.
- Көрінетін зақым анықталған жағдайда құрылғыны пайдаланбаңыз және олар анықталған кезде дереу уәкілетті қызмет көрсету орталығына хабарласыңыз.
- Құрылғы балалардың және физикалық, сенсорлық немесе ақыл-ой қабілеттері шектеулі адамдардың пайдалануына, тек олардың қауіпсіздігіне жауапты бақылау жүргізетін басқа жандар жүзеге асырған жағдайларды қоспағанда пайдалануына арналмаған. Балаларға бұл құрылғымен ойнауға рұқсат бермеңіз.
- Құрылғыны балалардың жанында қолданған кезде аса сақ болыңыз, құрылғыны әрдайым балалардың қолы жетпейтін жерде сақтаңыз.
- Құрылғы тек тұрмыстық үй жағдайында пайдалануға арналған.
- Құрылғыны электр желісіне қоспас бұрын, оның тиісті тәртіппен дұрыс жиналғанына көз жеткізіңіз.
- Құрылғымен бірге жеткізілетін жиынтықтамаларды ғана қолданыңыз. Кез-келген басқа жиынтықтамаларды пайдалану өмірге және денсаулыққа қауіп төндіруі мүмкін, сондай-ақ тегін кепілдік қызмет көрсету құқығынан айыруы мүмкін.
- Қосулы құрылғыны қараусыз қалдыруға болмайды.
- Блендерді қуатты тұрмыстық құрылғылар қосылған ұзартқышқа қоспаңыз.
- Құрылғыны пайдаланар алдында оның барлық бөліктерінің мықтап бекітілгеніне көз жеткізіңіз.
- Сулы қолдарыңызбен электр ашасын немесе қуаттау сымын ұстамаңыз.
- Ыдысқа ыстық өнімдерді салуға болмайды (температурасы 60 °C астам).
- Ешбір жағдайда блендердің астауына салып өнімдерді АЖЖ-пештің ішінде қыздыруға болмайды. Өнім бұлай пайдалануға арналып жасалмаған.

Техникалық сипаттамалар

- Үлгісі: GL-1300.
- Қуат көзі: 220-240 В / 50 Гц.
- Максималды қуат: 1300 Вт дейін.
- Номиналды қуат: 1000 Вт.
- Жылдамдықтар саны: 5, режим «Мұзды шағу / Тазалау».
- Корпустың материалы: пластик және тот баспайтын болат.
- Ыдысың материалы: шыны.
- Қолданылу аясы: тұрмыстық.
- СБ: DEXR.

Сыртқы түр-сипаты



1. Қуаттау сымы.
2. Өлшегіш стақан.
3. Қақпақ.
4. Ыдыс.
5. Қозғалтқыштың блогы.
6. Бұрамасы.
7. Аяқтар.

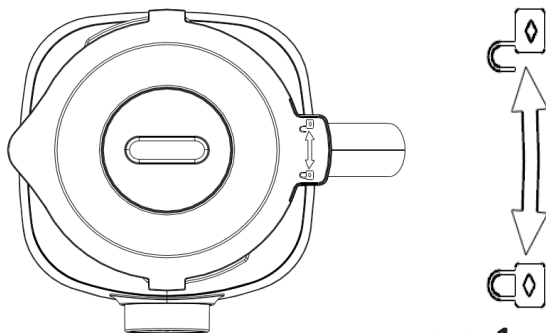
Алғаш пайдаланар алдында

- Құрылғыны ашыңыз және барлық бөліктерді тегіс және тұрақты бетке орналастырыңыз.
- Ыдысты, қақпақты және өлшегіш стақанды жылы суда сабындап жуыңыз.
- Құрылғыны жинастырыңыз.

ЕСКЕРТУ: құрылғыны жинастырмас бұрын оның электр желісіне қосылып тұрмағанына және ауыстырып қосқыш «0» күйіне келтірілмегендігіне көз жеткізіп алыңыз.

Пайдалану нұсқаулығы

1. Қозғалтқыш блогын тегіс, тұрақты бетке орнықтырып қойыңыз.
2. Ыдысты қозғалтқыштың блогына қойып, сағат тілінің бағытымен бұраңыз. Ыдыс бекітілген кезде сырт етілген дыбыс естіледі (сур.1).

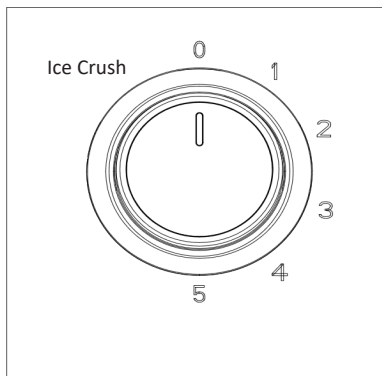


сур. 1

3. Ыдыстың қақпағын сағат тілінің бағытына қарсы бұрап шешіп алыңыз.
4. Жемістерді және көкөністерді тазартыңыз да оларды ұсақтап турап, ыдысқа салыңыз. Ыдысқа су құйыңыз. Әдеттегі өнімдер мен судың қатынасы - 2:3. Салынған өнімдердің көлемі максималды рұқсатты деңгейден артпауы тиіс.

ЕСКЕРТУ: құрылғы жұмыртқаның ағын шайқауға, картопты пюреге, қамыр илеуге, жемістер мен көкөністерден шырындарды сығуға арналмаған.

5. Ыдысты қақпақпен жауып, оған тән шертіл болмайынша сағат тілімен бұраңыз. Егер ыдыстың қақпағы жабылмаған болса, құрылғы жұмыс істемейді.
6. Құрылғыны желіге қосыңыз және бұрамасын қажетті күйге орнатыңыз (сурет.2).



сур. 2

7. Жұмыс барысында ингредиенттерді қосу үшін өлшегіш стақанды шешіп алыңыз.
8. Үздіксіз жұмысының максималды циклы - 3 минут.
9. Керекті деген нәтижелерге қол жеткізгеннен кейін бұрамасын «0» күйіне келтіріңіз және құрылғыны электр желісінен ажыратыңыз.

Тазалау және күтім жасау

1. Ыдысқа жылы сабынды су құйыңыз да, қосқышты бірнеше секундқа «Ice Crush¹» күйіне келтіріп орнатыңыз.
2. Қозғалтқыштың блогынан ыдысты шешіп алыңыз және ағын судың астында жуыңыз.
3. Пышақ жүзін, нығыздауыш сақинаны және өлшегіш стақанын шешіп алыңыз. Соларды ағын судың астында жуыңыз.
4. Қозғалтқыш блогының үстін дымқыл шүберекпен сүртіп алыңыз.

ЕСКЕРТУ: қырнауыш тазартқыш заттарды пайдаланбаңыз немесе қозғалтқыш блогын суға батырмаңыз.

5. Барлық детальдарын құрғатып кептіріңіз де құрылғыны жинап қойыңыз.

ЕСКЕРТУ: қозғалтқыштың блогын өздігіңізбен ашып бөлшектеуге болмайды. Жөндеудің барлық мәселелері бойынша авторизацияланған сервистік орталыққа хабарласыңыз.

Ықтимал проблемалар және олардың шешімі

Проблема	Себеп	Шешім
Блендер кенеттен жұмысын тоқтатты	Ұзақ жұмыс істеуге байланысты қозғалтқыш қызып кетті	Блендерді бастау түймесі арқылы өшіріңіз. Розеткасынан ажыратыңыз және қозғалтқышты толығымен суытыңыз (кем дегенде 10 минут)
Бастау түймесі басылғанда блендер іске қосылмайды	Төмен желі кернеуі	Блендерді дұрыс кернеуі бар розеткаға қосыңыз
	Тостаған бос / қисық орнатылған	Тостағанның орнына түскеніне көз жеткізіңіз
	Қуат кәбілі розеткаға дұрыс қосылмаған	Розеткаға кәбіл қосылымын қайта тексеріңіз
Блендер жұмыс кезінде көп шу шығарады	Блендер жоғары жылдамдықпен жұмыс істеп тұр немесе тостағанның ішіндегісі тым көп	Блендерді өшіріңіз, тостағандағы өнім мөлшерін азайтыңыз, блендерді суытып алыңыз
Қозғалтқыш жылдамдығының төмендеуі	Тостағанның ішіндегісі тым көп. Мотор жұмыс істей алмауда.	Блендерді өшіріп, тостағанның ішіндегісін азайтыңыз
Жұмыс жылдамдығы тұрақты емес		
Мотор жұмыс істемейді	Тостағанның ішіндегісі тым көп. Мотор жұмыс істей алмауда.	Блендерді өшіріп, тостағанның ішіндегісін азайтыңыз
	Мотор бұзылған	Өкілетті қызмет көрсету орталығына хабарласыңыз

Монтаждау, сақтау, тасымалдау (көлікпен), сату және кәдеге жарату ережелері және шарттары

- Құрылғы қандайда бір монтаждауды немесе тұрақты бекітуді талап етпейді.
- Құрылғының сақталуы өндірушінің және тұтынушының жылытылып тұратын панажайларында өндірушінің қаптамасында 5°C бастап 40°C дейінгі температурада және ауаның салыстырмалы ылғалдылығы 80%-дан аспайтын жерлерде жүргізілуі тиіс. Тұрғын-жайларда тотығуды туындататын агрессивті қоспалар (қышқылдардың, сілтілерді булары) болмауы тиіс.
- Құрылғыны құрғақ ортада тасымалдау керек.
- Құрылғы мұқият күтім жасауды қажет етеді, оны шаңның, ластың, соққылардың, ылғалдың, оттың және т.б. әсерінен сақтаңыз.
- Құрылғы Қазақстан Республикасының қолданыстағы заңнамасына сәйкес са-тылуы тиіс.
- Құрылғыда ақаулық анықталған жағдайда дереу авторизацияланған сервистік орталыққа жүгініп хабарласыңыз немесе құрылғыны кәдеге жаратыңыз.
- Бұйымның қызмет ету мерзімі аяқталғаннан кейін оны қарапайым тұрмыстық қоқыспен бірге тастауға болмайды. Оның орнына, ол федералды немесе жер-гілікті заңнамаға сәйкес қайта өңдеу және қайта өңдеу үшін электрлік және электронды жабдықты тиісті қабылдау бекетіне қайта өңдеуге жіберіледі. Осы бұйымды дұрыс жоюды қамтамасыз ете отырып, сіз табиғи ресурстарды үнем-деуге және қоршаған ортаға және адамдардың денсаулығына зиян келтірмеуге көмектесесіз. Бұл бұйымды қабылдау және жою бекеттері туралы қосымша ақпаратты жергілікті муниципалды органдардан немесе тұрмыстық қалдықтарды шығаратын кәсіпорыннан алуға болады.

Қосымша ақпарат

Өндіруші: Гуандун Синьбао Электрикал Эпплайнсис Холдингс Ко., Лтд.

Чжэнхэ оңтүстік тас жолы, Лэлю, Шуньдэ ауданы, Фошань қ., Гуандун пров., Қытай.

Қытайда жасалған.

Импортер / юр. лицо, принимающее претензии в Казахстане:

ТОО «ДНС КАЗАХСТАН», г. Нур-Султан, р-н Сарыарқа, пр-т Сарыарқа, зд. 12, Казахстан.

Импорттаушы / Қазақстанда шағымдар қабылдайтын заңды тұлға:

«DNS QAZAQSTAN (ДНС КАЗАХСТАН)» ЖШС, Нұр-Сұлтан қаласы, Сарыарқа ауданы, Даңғылы Сарыарқа, ғимарат 12, Қазақстан.

Тауар Кеден Одағының техникалық регламентінің талаптарына сәйкес келеді:

- КО ТР 020/2011 «Техникалық құралдардың электр магниттік сәйкестілігі»;
- КО ТР 004/2011 «Төменвольтты жабдықтардың қауіпсіздігі туралы».

Тауар Еуразиялық экономикалық одақтың 037/2016 ЕАЭО ТР «Электр техникасы және радиоэлектроника бұйымдарында қауіпті заттардың қолданылуын шектеу туралы» техникалық регламентінің талаптарына сәйкес келеді.

Бұйымның сыртқы түр-сипаты және оның сипаттамалары алдын ала хабарланбай өзгерілуі мүмкін. Құрылғының жиынтықтамасы алдын ала хабарланбай өзгертілуі мүмкін.

Интернеттегі мекенжайы: www.dexr.club

Өндіріс күні пайдаланушы нұсқаулығының орыс тіліндегі нұсқа-сында көрсетілген.

V.5



Кепілдік талоны

SN/IMEI: _____

Кепілдікке қойылған күні: _____

Өндіруші бүкіл кепілдік мерзімі ішінде құрылғының үздіксіз жұмыс істеуіне, сондай-ақ материалдар мен жинақтарда ақаулардың болмауына кепілдік береді. Кепілдік кезеңі бұйымды сатып алған сәттен басталады және тек қана жаңа өнімдерге қолданылады.

Кепілдік қызмет көрсетуге пайдаланушы нұсқаулығына сәйкес бұйымды пайдалану шартымен кепілдік мерзімі ішінде тұтынушының кесірінен істен шықпаған элементтерді тегін жөндеу немесе ауыстыру кіреді. Элементтерді жөндеу немесе ауыстыру уәкілетті сервистік орталықтардың аумағында жүргізіледі.

Кепілдік мерзімі: 18 ай.

Пайдалану мерзімі: 24 ай.

Сервистік орталықтардың өзекті тізімі келесі мекенжай бойынша:

<https://www.dns-shop.ru/service-center/>

Кепілдік міндеттемелер және тегін сервистік қызмет көрсету, егер оларды ауыстыру бұйымды бөлшектеуге байланысты болмаса, тауардың жиынтықтылығына кіретін, төменде аталған керек-жарақтарға қолданылмайды:

- ҚБП (Қашықтан басқару пультіне) арналған қуат элементтері (батареялар).
- Жалғағыш кабельдер, антенналар және оларға арналған жалғастырғыш тетіктер, құлаққаптар, микрофондар, «HANDS-FREE» құрылғылары; жиынтықта жеткізілетін әртүрлі типтегі ақпарат тасымалдағыштар, бағдарламалық құрал (БҚ) және драйверлер (бұйымның қатты магниттік дискілердегі жинақтағышқа алдын ала орнатылған БҚ-ны қоса алғанда, бірақ онымен шектелмей), сыртқы енгізу-шығару құрылғылары және манипуляторлар.
- Қаптар, сөмкелер, белдіктер, тасымалдауға арналған баулар, монтаждық керек-жарақтар, құрал-саймандар, бұйымға қоса берілетін құжаттама.
- Табиғи тозуға ұшырайтын шығын материалдары мен бөлшектер.



Өндіруші келесі жағдайларда кепілдік міндеттемелерге ие болмайды:

- Кепілдік мерзімі аяқталды.
- Егер жеке (тұрмыстық, отбасылық) қажеттіліктерге арналған бұйым кәсіпкерлік қызметті жүзеге асыру үшін, сондай-ақ оның тікелей міндетіне сәйкес келмейтін басқа мақсаттарда пайдаланылған болса.
- Өндіруші бұйымды пайдалану кезінде пайдаланушы нұсқаулығының талаптарын бұзу, бұйымды орнату және оған қызмет көрсету жөніндегі ұсынымдарды, қосу ережелерін (бұйымның өзіне де, онымен байланысты бұйымдарға да сәйкес келмейтін желілік кернеудің әсері нәтижесінде туындаған қысқа тұйықталулар), бұйымды сақтау және тасымалдау кезінде өнім иесі және/немесе үшінші тұлғалар шеккен ықтимал материалдық, моральдық және өзге де зиян үшін жауапты болмайды.
- Механикалық зақымданудың барлық жағдайлары: өнімді пайдалану кезінде алынған сызаттар, жарықтар, деформациялар, соққы іздері, майысулар, кептелістер және т.б.
- Түрлендірулерді, рұқсат етілмеген жөндеулерді осындай жұмыстарды жүргізуге уәкілетті емес адамдар жүргізген жағдайлар. Егер ақаулық конструкцияны немесе бұйымның схемасын өзгерту, Өндіруші қарастырмаған сыртқы құрылғыларды қосу, Қазақстан Республикасының заңнамасына сай сәйкестік сертификаты жоқ құрылғыны пайдалану салдарынан туындаған болса.
- Егер бұйымның ақауы еңсерілмейтін күштің әсерінен (табиғи элементтер, өрт, су тасқыны, жер сілкінісі, тұрмыстық факторлар және Өндірушіге тәуелді емес басқа жағдайлар) немесе Өндіруші болжай алмаған үшінші тұлғалардың әрекеттерінен туындаса. Бұйымның толық немесе ішінара істен шығуына алып келген бұйымның ішіне бөгде заттардың, өзге денелердің, заттектердің, сұйықтықтардың, жәндіктердің немесе жануарлардың түсуінен, агрессивті ортаның әсерінен, жоғары ылғалдылықтан, жоғары температуралардан туындаған ақау.
- Бұйымды сәйкестендіру (сериялық нөмірі) жоқ немесе сәйкес келмейді. Егер зақымданулар (кемшіліктер) зиянды бағдарламалық қамтаманың; БҚ ұсынушысының осы қызметті ұсынбауына байланысты мүмкіндігінсіз бұйымның бағдарламалық ресурстарына қолжетімділіктің болмауына әкеп соққан құпиясөздерді (кодтарды) оларды жинау/қалпына келтіру мүмкіндігінсіз орнату, ауыстыру немесе жою әсерінен туындаса.
- Егер жұмыстың ақаулықтары қуат беруші, кабельдік, телекоммуникациялық желілердің, радиосигнал қуатының стандарттарға немесе техникалық регламенттеріне сәйкес келмеуінен, оның ішінде бедер ерекшеліктерінен және басқа да осыған ұқсас сыртқы факторлардан, бұйымның желі әрекет ететін шекарада немесе аймақтан тыс жерде пайдаланылуынан туындаған болса.
- Егер зақымданулар стандартты емес (түпнұсқалық емес) және/немесе сапасыз (зақымданған) шығыс материалдарын, керек-жарақтарды, қосалқы бөлшектерді, қуат беру элементтерін, әртүрлі үлгідегі ақпарат тасымалдағыштарды (CD, DVD дискілерді, жад карталарын, SIM карталарын, картридждерді қоса алғанда) пайдаланудан туындаса.
- Егер кемшіліктер үйлесімсіз контентті (әуендерді, графиканы, бейне және басқа файлдарды, Java қосымшаларын және оларға ұқсас бағдарламаларды) алуға, орнатуға және пайдалануға байланысты туындаған болса.
- Осы бұйыммен жанасып жұмыс істейтін басқа жабдыққа келтірілген залалға.



