

Руководство по эксплуатации

Гриль
GRL-2000BR

DEXP

Уважаемый покупатель!

Благодарим Вас за выбор нашей продукции.

Мы рады предложить Вам изделия и устройства, разработанные и изготовленные в соответствии с высокими требованиями к качеству, функциональности и дизайну. Перед началом эксплуатации внимательно прочитайте данное руководство, в котором содержится важная информация, касающаяся Вашей безопасности, а также рекомендации по правильному использованию продукта и уходу за ним. Позаботьтесь о сохранности настоящего Руководства и используйте его в качестве справочного материала при дальнейшей эксплуатации изделия.

Назначение устройства

Гриль предназначен для приготовления блюд на жару.

Меры предосторожности

Внимание: для дополнительной защиты от возможного удара электрическим током целесообразно в цепи питания установить устройство защитного отключения (УЗО) с номинальным током срабатывания, не превышающим 30 мА. Для установки УЗО обратитесь к специалисту.

- Перед подключением устройства убедитесь, что указанное на нем напряжение соответствует напряжению местной электросети с заземлением.
- Во избежание риска возникновения пожара не используйте переходники при подключении устройства к электросети.
- Не используйте устройство вне помещений.
- Никогда не оставляйте работающее устройство без присмотра.
- Размещайте устройство на ровной устойчивой теплостойкой поверхности, вдали от источников влаги, тепла и открытого пламени так, чтобы доступ к сетевой розетке всегда был свободным.
- Не устанавливайте и не используйте гриль вблизи предметов, подверженных тепловой деформации.
- Используйте устройство в местах с хорошей вентиляцией.
- Во избежание возгорания ни в коем случае не размещайте устройство рядом с занавесками или шторами и не накрывайте его во время работы.
- Во время работы корпус устройства сильно нагревается, во избежание получения ожогов не дотрагивайтесь до горячих поверхностей.
- Во избежание получения ожогов остерегайтесь выхода пара из зазоров между рабочими поверхностями, соблюдайте осторожность, не подносите руки и не располагайте другие открытые участки тела близко к краям рабочих поверхностей.
- Запрещается использовать устройство для приготовления замороженных продуктов; перед приготовлением продукты следует разморозить.
- Вынимайте продукты сразу после приготовления, при длительном нахождении продуктов во включенном устройстве может произойти их возгорание.
- Не перемещайте горячее устройство, дождитесь полного его остывания.
- Во избежание поражения электрическим током не используйте устройство вблизи воды.

- Запрещается извлекать приготовленные продукты острыми металлическими предметами, которые могут повредить антипригарное покрытие рабочих поверхностей. Всегда используйте аксессуары, предназначенные для посуды с антипригарным покрытием.
- Отключайте гриль от электросети перед его чисткой или в случае, если Вы им не пользуетесь.
- Не допускайте свисания сетевого шнура со стола, а также его контакта с горячими поверхностями или острыми кромками кухонной мебели.
- При извлечении вилки сетевого шнура из электрической розетки не тяните за шнур, держитесь за вилку рукой.
- Не беритесь за вилку сетевого шнура мокрыми руками.
- Запрещается пользоваться какими-либо аксессуарами или деталями других производителей. При использовании таких аксессуаров и деталей гарантийные обязательства теряют силу.
- Устройство не предназначено для использования детьми и лицами с ограниченными физическими, сенсорными или умственными способностями, кроме случаев, когда над ними осуществляется контроль другими лицами, ответственными за их безопасность. Не позволяйте детям играть с устройством.
- Из соображений безопасности детей не оставляйте полиэтиленовые пакеты, используемые в качестве упаковки, без присмотра.
- Запрещается использовать устройство при наличии повреждений сетевого шнура или вилки сетевого шнура, если оно работает с перебоями, а также после его падения. Не пытайтесь самостоятельно ремонтировать устройство. По всем вопросам ремонта обращайтесь в авторизованный сервисный центр.
- Данное устройство не предназначено для использования в коммерческих целях.

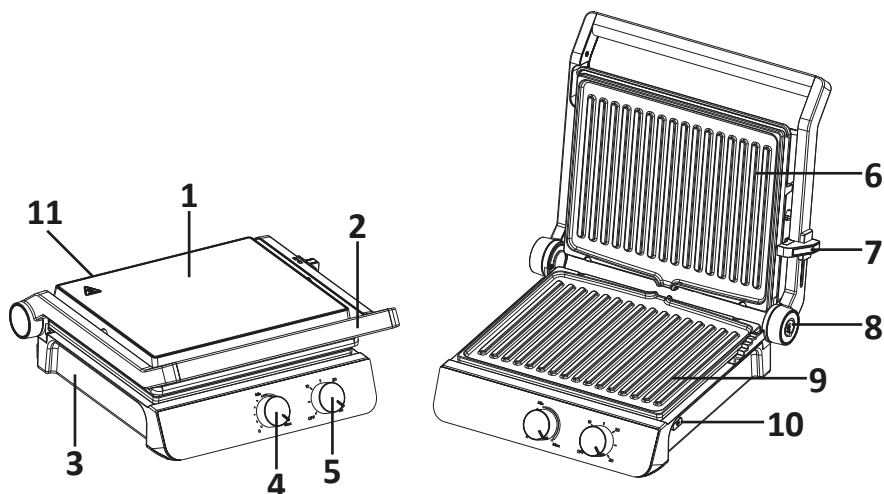
Технические характеристики

- Модель: GRL-2000BR.
- Торговая марка: DEXP.
- Параметры электропитания: 220–240 В, 50 Гц.
- Максимальная потребляемая мощность: 2000 Вт.
- Класс защиты от поражения электрическим током: I.
- Тип крепления шнура питания: Y.
- Степень защиты от влаги и пыли: IPX0.
- Материал корпуса: металл, пластик.
- Тип покрытия плиты: антипригарное.
- Термостат: регулируемый.
- Размер плиты: 29×23 см.
- Область применения: бытовое.

Комплектация

- Устройство.
- Руководство по эксплуатации.

Схема устройства



1. Верхняя рабочая поверхность.
2. Ручка.
3. Нижняя рабочая поверхность.
4. Регулятор температуры.
5. Регулятор времени.
6. Антипригарная панель.
7. Кнопка фиксации гриля.
8. Кнопка открытия на 180 градусов.
9. Антипригарная панель.
10. Кнопка снятия панели.
11. Емкость для сбора сока или жира (в задней части устройства).

Перед первым использованием

Внимание: после транспортировки или хранения устройства при пониженной температуре необходимо выдержать его при комнатной температуре не менее двух часов.

1. Перед первым включением убедитесь в том, что напряжение электрической сети соответствует напряжению, указанному на корпусе устройства.
2. Убедитесь, что с устройства снят весь упаковочный материал.
3. Протрите антипригарное покрытие влажной тканью или губкой, после чего вытрите его насухо.
4. Перед использованием устройства нанесите небольшое количество растительного масла на антипригарное покрытие рабочих поверхностей, распределите масло по всей поверхности, а излишки масла удалите бумажной салфеткой.
5. Закройте устройство, вставьте вилку сетевого шнура в электрическую розетку, регулятором температуры установите режим максимального нагрева,

через 5–10 минут отключите устройство, установив ручку регулятора температуры в минимальное положение и извлеките вилку сетевого шнура из электрической розетки.

6. Дождитесь полного остывания рабочих поверхностей и удалите остатки растительного масла с помощью бумажной салфетки.

Примечание: при первом использовании устройства нагревательные элементы обгорают, при этом может появиться небольшое количество дыма или постоянного запаха. Это допустимо и дефектом не является.

Эксплуатация устройства

1. Установите устройство на ровной устойчивой поверхности.
2. Установите регулятор температуры в минимальное положение.
3. Подключите устройство к электросети, установите желаемое время приготовления и температуру, загорится красный индикатор.
4. При достижении установленной температуры загорится голубой индикатор, можно приступать к приготовлению продуктов.
5. Завершив работу с грилем, отключите его, установив регулятор температуры в минимальное положение, извлеките вилку сетевого шнура из электрической розетки.
6. Прежде чем проводить чистку устройства, дождитесь полного его остывания.

Режим контактного гриля

Этот режим подходит для приготовления здоровой пищи, так как продукты готовятся быстро, лишний жир стекает в специальные отверстия на пластинах.

1. Откройте гриль, для этого возьмитесь за ручку и поднимите верхнюю рабочую поверхность.
2. Осторожно положите продукты (бургеры, мясо без костей, тонкие куски мяса, овощи и т.д.) на нижнюю рабочую поверхность.
3. Прижмите продукты верхней рабочей поверхностью, опустив ее на нижнюю рабочую поверхность, держитесь при этом за ручку.
4. После того как продукты приготовятся, поднимите верхнюю рабочую поверхность, держась за ручку, переложите приготовленные продукты в подходящую посуду, вынимайте продукты, используя деревянные или термостойкие пластмассовые кухонные аксессуары.
5. Если вы будете повторно использовать гриль, закройте его, опустив верхнюю рабочую поверхность на нижнюю рабочую поверхность.

Режим прижимного гриля

Этот режим подходит для приготовления сэндвичей, тостов, кесадили и т.д.

1. Откройте гриль, для этого возьмитесь за ручку и поднимите верхнюю рабочую поверхность.
2. Положите подготовленные продукты ближе к задней части нижней рабочей поверхности.
3. Плотнo прижмите продукты верхней рабочей поверхностью, полностью опустив ее на нижнюю рабочую поверхность, держитесь при этом за ручку.

4. Готовьте продукты от 3 до 6 минут или до золотисто-коричневого цвета, регулируя время по вкусу.
5. После того как продукты приготовятся, поднимите верхнюю рабочую поверхность, держась за ручку, переложите приготовленные продукты в подходящую посуду, вынимайте продукты, используя деревянные или термостойкие пластмассовые кухонные аксессуары.

Режим открытого гриля (барбекю)

Этот режим является самым универсальным и подходит для приготовления мяса, птицы, рыбы и овощей. Не рекомендуется готовить птицу с костями, так как на открытом гриле она готовится неравномерно. В открытом положении площадь поверхности гриля удваивается.

1. Установите устройство на ровной устойчивой поверхности.
2. Нажмите кнопку открытия на 180 градусов, держась за ручку, отведите верхнюю рабочую поверхность назад до тех пор, пока она не окажется в горизонтальном положении.
3. Установите желаемое время приготовления и температуру.
4. Осторожно положите продукты на гриль и готовьте до желаемой степени готовности.
5. После того как продукты приготовятся, переложите приготовленные продукты в подходящую посуду, вынимайте продукты, используя деревянные или термостойкие пластмассовые кухонные аксессуары.

Внимание: длительность приготовления зависит от используемых продуктов. Перед употреблением убедитесь в том, что продукты полностью прожарены.

Снятие антипригарных панелей

- Отключите устройство и дайте ему полностью остыть.
- Откройте устройство.
- Зажмите кнопку снятия панели и осторожно достаньте ее двумя руками.
- Повторите со второй панелью.

Хранение

- Прежде чем поместить на хранение, всегда отключайте устройство и дайте ему полностью остыть.
- Если устройство не будет использоваться в течение длительного периода времени, положите его в оригинальную упаковку вместе с руководством пользователя и храните в сухом проветриваемом месте.

Чистка и уход

Производите чистку гриля после каждого использования.

1. Отключите устройство, установив ручку регулятора температуры в минимальное положение, и извлеките вилку сетевого шнура из электрической розетки.
2. Дайте устройству остыть, для этого полностью раскройте рабочие поверхности. Устройство легче чистить, когда оно слегка теплое.
3. Удалите остатки продуктов, протрите антипригарную поверхность влажной тканью, при необходимости используя нейтральное моющее средство и скребок, а затем вытрите рабочие поверхности насухо.
4. При необходимости можно снять антипригарные панели и промыть их под водой с нейтральным моющим средством.
5. Не используйте для чистки рабочих поверхностей и внешней поверхности гриля абразивные моющие средства, растворители или металлические моющие средства, так как они могут повредить антипригарную поверхность или внешнюю поверхность гриля.
6. Никогда не погружайте устройство, сетевой шнур или вилку сетевого шнура в воду.
7. После каждого использования опорожняйте емкость для сбора сока или жира. Промойте ее под водой с нейтральным моющим средством, вытрите насухо и установите на место.

Примечание: антипригарные панели можно мыть в посудомоечной машине.

Правила и условия монтажа, хранения, перевозки (транспортировки), реализации и утилизации

- Устройство не требует какого-либо монтажа или постоянной фиксации.
- Хранение устройства должно производиться в упаковке в отапливаемых помещениях у изготовителя и потребителя при температуре воздуха от 5 °C до 40 °C и относительной влажности воздуха не более 80%. В помещениях не должно быть агрессивных примесей (паров кислот, щелочей), вызывающих коррозию.
- Перевозка устройства должна осуществляться в сухой среде.
- Устройство требует бережного обращения, оберегайте его от воздействия пыли, грязи, ударов, влаги, огня и т.д.
- Реализация устройства должна производиться в соответствии с местным законодательством.
- При обнаружении неисправности устройства следует немедленно обратиться в авторизованный сервисный центр или утилизировать устройство.
- После окончания срока службы изделия его нельзя выбрасывать вместе с обычным бытовым мусором. Вместо этого оно подлежит сдаче на утилизацию в соответствующий пункт приема электрического и электронного оборудования для последующей переработки и утилизации в соответствии с федеральным или местным законодательством. Обеспечивая правильную утилизацию данного продукта, Вы помогаете сберечь природные ресурсы и предотвращаете ущерб для окружающей среды и здоровья людей, который возможен в случае ненадлежащего обращения. Более подробную информацию о пунктах приема и утилизации данного продукта можно получить в местных муниципальных органах или на предприятии по вывозу бытового мусора.

Дополнительная информация

Manufacturer: NINGBO KESHI ELECTRICAL APPLIANCE CO., LTD.
NO.111, EAST ROAD, YAOWEI AVENUE, LINSHAN TOWN, YUYAO, ZHEJIANG, CHINA.

Изготовитель: НИНБО КЭШИ ЭЛЕКТРИКАЛ ЭППЛАЙЕНС КО., ЛТД.
№111, вост. шоссе, пр-т Яобэй, Линьшань, Юйяо, пров. Чжэцзян, Китай.

Сделано в Китае.

Импортер в России / уполномоченное изготовителем лицо: ООО «Атлас»,
690068, Россия, Приморский край, г. Владивосток, проспект 100-летия Владивостока,
дом 155, корпус 3, офис 5.

Адрес электронной почты: atlas.llc@ya.ru

Товар соответствует требованиям технического регламента Таможенного союза:

- ТР ТС 020/2011 «Электромагнитная совместимость технических средств»;
- ТР ТС 004/2011 «О безопасности низковольтного оборудования».

Товар соответствует требованиям технического регламента Евразийского экономического союза ТР ЕАЭС 037/2016 «Об ограничении применения опасных веществ в изделиях электротехники и радиоэлектроники».

Внешний вид изделия и его характеристики могут подвергаться изменениям без предварительного уведомления.

Комплектация устройства может меняться без предварительного уведомления.

Адрес в интернете: www.dexr.club



Товар изготовлен (мм.гггг) / Тауар жасалған күні (аа.жжжж): _____ V.1

Гарантийный талон

SN/IMEI: _____

Дата постановки на гарантию: _____

Производитель гарантирует бесперебойную работу устройства в течение всего гарантийного срока, а также отсутствие дефектов в материалах и сборке. Гарантийный период исчисляется с момента приобретения изделия и распространяется только на новые продукты.

В гарантийное обслуживание входит бесплатный ремонт или замена элементов, вышедших из строя не по вине потребителя в течение гарантийного срока при условии эксплуатации изделия согласно руководству пользователя. Ремонт или замена элементов производится на территории уполномоченных сервисных центров.

Срок гарантии: 12 месяцев.

Срок эксплуатации: 24 месяца.

Актуальный список сервисных центров по адресу:

<https://www.dns-shop.ru/service-center/>

Гарантийные обязательства и бесплатное сервисное обслуживание не распространяются на перечисленные ниже принадлежности, входящие в комплектность товара, если их замена не связана с разборкой изделия:

- Элементы питания (батарейки) для ПДУ (Пульт дистанционного управления).
- Соединительные кабели, антенны и переходники для них, наушники, микрофоны, устройства «HANDS-FREE»; носители информации различных типов, программное обеспечение (ПО) и драйверы, поставляемые в комплекте (включая, но не ограничиваясь ПО, предустановленным на накопитель на жестких магнитных дисках изделия), внешние устройства ввода-вывода и манипуляторы.
- Чехлы, сумки, ремни, шнуры для переноски, монтажные приспособления, инструменты, документацию, прилагаемую к изделию.
- Расходные материалы и детали, подвергающиеся естественному износу.



