

Пайдалану бойынша нұсқаулық

Гриль
GRL-2000BR

DEXP

Құрметті сатып алушы!

Біздің өнімді таңдағаныңыз үшін алғыс айтамыз.

Біз Сізге сапалы, функционалды және жоғары талаптарға сәйкес әзірленген және жасалған өнімдер мен құрылғыларды ұсынуға қуаныштымыз. Пайдалануды бастамас бұрын, Сіздің қауіпсіздігіңізге қатысты маңызды ақпаратты, сондай-ақ өнімді дұрыс пайдалану және оған күтім жасау бойынша ұсыныстарды қамтитын осы нұсқаулықты мұқият оқып шығыңыз. Осы Нұсқаулықтың сақталуына назар аударыңыз және оны өнімді одан әрі пайдалану кезінде анықтамалық материал ретінде пайдаланыңыз.

Құрылғы мақсаты

Гриль тамақтарды ыстықта пісіруге арналған.

Сақтық шаралары

Назар аударыңыз: ықтимал электр тогының соғуынан қосымша қорғау үшін номиналды жұмыс тогы 30 мА аспайтын қуат тізбегіне қорғанысты өшіру құрылғысы (ҚӨҚ) орнатқан жөн. ҚӨҚ орнату үшін маманға хабарласыңыз.

- Құрылғыны қоспас бұрын, құрылғыда көрсетілген кернеу жерге қосылған жергілікті желі кернеуіне сәйкес келетініне көз жеткізіңіз.
- Өрт қаупін болдырмау үшін құрылғыны электр желісіне қосқанда адаптерлерді пайдаланбаңыз.
- Құрылғыны сыртта пайдаланбаңыз.
- Жұмыс істеп тұрған құрылғыны ешқашан қараусыз қалдырмаңыз.
- Құрылғыны розеткаға кіру әрқашан бос болуы үшін ылғал, жылу және ашық от көздерінен алыс, тегіс, тұрақты, ыстыққа төзімді бетке қойыңыз.
- Грильді жылу бұрмаланатын заттардың жанында орнатпаңыз немесе пайдаланбаңыз.
- Құрылғыны жақсы желдетілетін жерде пайдаланыңыз.
- Өрттің алдын алу үшін құрылғыны ешқашан перделердің жанына қоймаңыз және жұмыс кезінде оны жаппаңыз.
- Жұмыс кезінде құрылғының корпусы қатты қызады, күйіп қалмас үшін ыстық беттерге қол тигізбеңіз.
- Күйіп қалмас үшін жұмыс беттерінің арасындағы саңылаулардан будың шығуынан сақ болыңыз, қолыңызды немесе дененің басқа ашық жерлерін жұмыс беттерінің шеттеріне жақын қоймаңыз.
- Құрылғыны мұздатылған тағамдарды дайындау үшін пайдаланбаңыз; тағамды пісірер алдында еріту керек.
- Тағамды пісіргеннен кейін бірден шығарып алыңыз, егер тағам қосылған құрылғыда ұзақ уақыт қалса, олар тұтануы мүмкін.
- Ыстық құрылғыны жылжытпаңыз, оның толық суығанын күтіңіз.
- Электр тогының соғуын болдырмау үшін құрылғыны судың жанында пайдаланбаңыз.
- Пісірілген тағамды жұмыс беттерінің жабыспайтын жабынына зақым келтіруі мүмкін өткір металл заттармен алып тастамаңыз. Әрқашан жабыспайтын ыдыстарға арналған керек-жарақтарды пайдаланыңыз.

- Грильді тазалау алдында немесе пайдаланбаған кезде электр желісінен ажыратыңыз.
- Қуат сымының үстелден салбырап тұруына немесе ас үй жиһазының ыстық беттеріне немесе өткір жиектеріне тиюіне жол бермеңіз.
- Қуат сымын розеткадан суырған кезде, сымнан тартпаңыз, ашаны қолыңызбен ұстаңыз.
- Желілік ашаны ылғал қолмен ұстамаңыз.
- Басқа өндірушілер шығарған аксессуарларды немесе бөлшектерді пайдаланбаңыз. Мұндай керек-жарақтар мен бөлшектерді пайдалану кепілдікті жарамсыз етеді.
- Құрылғы балалардың және дене, сенсорлық немесе ақыл-ой кәбілеті шектелулі адамдардың пайдалануына арналмаған, олардың қауыпсыздығына жауапты адамдардың бақылауы жүзге асылатын жағдайлардан басқа. Балаларға құрылғымен ойнауға рұқсат бермеңіз.
- Балалардың қауіпсіздігі үшін орауыш ретінде пайдаланылатын пластик пакеттерді қараусыз қалдырмаңыз.
- Желілік сым немесе желілік аша зақымдалған болса, ол үзіліссіз жұмыс істеп тұрса немесе құлап кеткен болса, құрылғыны пайдаланбаңыз. Құрылғыны өзіңіз жөндеуге тырыспаңыз. Барлық жөндеу сұрақтары бойынша уәкілетті қызмет көрсету орталығына хабарласыңыз.
- Құрылғы коммерциялық мақсатта пайдалануға арналмаған.

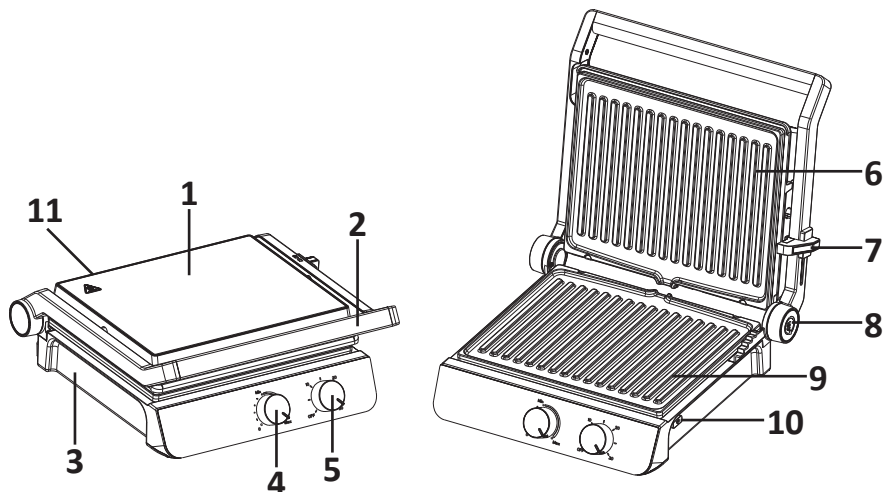
Техникалық сипаттамалары

- Үлгісі: GRL-2000BR.
- Сауда белгісі: DEXP.
- Қуат көзінің параметрлері: 220–240 В, 50 Гц.
- Максималды тұтынылатын қуат: 2000 Вт.
- Электр тогының соғуынан қорғау класы: I.
- Қуат сымының қондырма түрі: Y.
- Ылғал мен шаңнан қорғау дәрежесі: IPX0.
- Корпус материалы: металл, пластик.
- Плита жабынының түрі: жабыспайтын.
- Термостат: реттелетін.
- Плита өлшемі: 29×23 см.
- Қолдану саласы: тұрмыстық.

Жиһазталым

- Құрылғы.
- Пайдалану бойынша нұсқаулық.

Құрылғы схемасы



1. Жоғарғы жұмыс беті.
2. Тұтқа.
3. Төменгі жұмыс беті.
4. Температура реттегіші.
5. Уақыт реттегіші.
6. Жабысқақ емес панель.
7. Грильді бекіту батырмасы.
8. 180 градус ашу батырмасы.
9. Жабысқақ емес панель.
10. Панельді босату батырмасы.
11. Шырын немесе майды жинауға арналған контейнер (құрылғының артқы жағында).

Бірінші қолданар алдында

Назар аударыңыз: құрылғыны төмен температурада тасымалдағаннан немесе сақтағаннан кейін оны бөлме температурасында кемінде екі сағат ұстау қажет.

1. Бірінші қосар алдында электр желісінің кернеуі құрылғының корпусында көрсетілген кернеуге сәйкес келетініне көз жеткізіңіз.
2. Құрылғыдан барлық қаптама материалдардың алынып тасталғанына көз жеткізіңіз.
3. Жабысқақ емес жабынды дымқыл шүберекпен немесе губкамен сүртіңіз, содан кейін оны құрғатыңыз.
4. Құрылғыны қолданар алдында жұмыс беттерінің жабыспайтын жабынына аз мөлшерде өсімдік майын жағыңыз, майды бүкіл бетке таратыңыз және артық майды қағаз сүлгімен алыңыз.
5. Құрылғыны жабыңыз, қуат сымын электр розеткасына қосыңыз, температура реттегішін максималды қыздыру режиміне қойыңыз, 5–10 минуттан

кейін температура реттегішінің тұтқасын минималды күйге қою арқылы құрылғыны өшіріңіз және қуат сымының ашасын электр розеткасының желісінен ажыратыңыз.

6. Жұмыс беттері толығымен суығанша күтіңіз және қалған өсімдік майын қағаз сүлгімен алыңыз.

Ескертпе: құрылғыны бірінші рет пайдаланған кезде қыздыру элементтері жанып, аздаған түтін немесе иіс шығуы мүмкін. Бұл қолайлы және кемшілік емес.

Құрылғыны пайдалану

1. Құрылғыны тегіс, тұрақты бетке қойыңыз.
2. Температура реттегішін ең төменгі күйге қойыңыз.
3. Құрылғыны электр желісіне қосыңыз, қажетті пісіру уақыты мен температурасын орнатыңыз, қызыл индикатор жанады.
4. Орнатылған температураға жеткенде көк индикатор жанады, тағамды пісіруді бастауға болады.
5. Грильді пайдалануды аяқтағаннан кейін температура реттегішін ең төменгі күйге орнату арқылы оны өшіріңіз, қуат сымын электр розеткасынан ажыратыңыз.
6. Тазалау алдында құрылғы толығымен суығанша күтіңіз.

Контакт гриль режимі

Бұл режим пайдалы тағамды дайындау үшін қолайлы, себебі тағам тез дайындалады, артық май пластиналардағы арнайы тесіктерге ағып кетеді.

1. Тұтқаны ұстап, үстіңгі жұмыс бетін көтеру арқылы грильді ашыңыз.
2. Төменгі жұмыс бетіне тағамды (гамбургерлер, сүйексіз ет, жұқа ет, көкөніс және т.б.) мұқият орналастырыңыз.
3. Тұтқаны ұстап тұрып, астыңғы жұмыс бетіне түсіріп, үстіңгі жұмыс бетіндегі тағамды басыңыз.
4. Тағам пісірілгеннен кейін, тұтқасынан ұстап, үстіңгі жұмыс бетін көтеріңіз, пісірілген тағамды қолайлы ыдысқа ауыстырыңыз, тағамды ағаш немесе ыстыққа төзімді пластикалық ас үй ыдыстарын пайдаланып алыңыз.
5. Грильді қайта пайдаланатын болсаңыз, үстіңгі жұмыс бетін төменгі жұмыс бетіне түсіру арқылы оны жабыңыз.

Қыспа гриль режимі

Бұл режим бутербродтар, тосттар, кесадиллалар және т.б. жасау үшін қолайлы.

1. Тұтқаны ұстап, үстіңгі жұмыс бетін көтеру арқылы грильді ашыңыз.
2. Дайын тағамды төменгі жұмыс бетінің артқы жағына қарай қойыңыз.
3. Тұтқаны ұстап тұрып, астыңғы жұмыс бетіне толығымен түсіріп, тағамды жоғарғы жұмыс бетіне мықтап басыңыз.
4. Тағамды 3–6 минут немесе қызарғанша пісіріңіз, уақытты дәміне қарай реттеңіз.
5. Тағам пісірілгеннен кейін, тұтқасынан ұстап, үстіңгі жұмыс бетін көтеріңіз, пісірілген тағамды қолайлы ыдысқа ауыстырыңыз, тағамды ағаш немесе ыстыққа төзімді пластикалық ас үй ыдыстарын пайдаланып алыңыз.

Ашық гриль режимі (барбекю)

Бұл режим ең әмбебап және ет, құс етін, балық пен көкөністерді пісіруге жарамды. Ашық грильде біркелкі емес пісірілетіндіктен, сүйектен жасалған құс етін пісіру ұсынылмайды. Ашық күйде грильдің беті екі есе артады.

1. Құрылғыны тегіс, тұрақты бетке қойыңыз.
2. Тұтқаны ұстап тұрып 180 градус ашу батырмасын басыңыз, үстіңгі жұмыс бетін көлденең күйге келгенше артқа тартыңыз.
3. Қажетті пісіру уақыты мен температурасын орнатыңыз.
4. Тағамды грильге абайлап қойып, қалаған дайындыққа дейін пісіріңіз.
5. Тағам пісірілгеннен кейін пісірілген тағамды қолайлы ыдысқа ауыстырыңыз, тағамды ағаш немесе ыстыққа төзімді пластикалық ас үй ыдыстарын пайдаланып алыңыз.

Назар аударыңыз: пісіру уақыты қолданылатын өнімдерге байланысты. Тамақтану алдында тағамның толығымен қуырылғанына көз жеткізіңіз.

Жабысқақ емес панельдерді алу

- Құрылғыны розеткадан ажыратып, оны толығымен суытыңыз.
- Құрылғыны ашыңыз.
- Панельді босату батырмасын басып тұрып, оны екі қолыңызбен абайлап шығарыңыз.
- Екінші панельмен қайталаңыз.

Сақтау

- Сақтау алдында әрқашан құрылғыны өшіріп, оны толығымен суытыңыз.
- Құрылғы ұзақ уақыт бойы пайдаланылмайтын болса, оны пайдаланушы нұсқаулығымен бірге түпнұсқалық қаптамасына салып, құрғақ, желдетілетін жерде сақтаңыз.

Тазалау және күтім жасау

Грильді әр қолданғаннан кейін тазалаңыз.

1. Температураны реттеу тұтқасын минималды күйге бұрап, құрылғыны өшіріңіз және қуат сымын электр розеткасынан ажыратыңыз.
2. Жұмыс беттерін толығымен ашу арқылы құрылғыны суытыңыз. Құрылғы сәл жылы болған кезде тазалау оңайырақ.
3. Тағам қалдықтарын алып тастаңыз, жабыспайтын бетін дымқыл шүберекпен сүртіңіз, қажет болса бейтарап жуғыш зат пен қырғышты пайдаланып, содан кейін жұмыс беттерін құрғатып сүртіңіз.
4. Қажет болса, жабыспайтын панельдерді алып тастауға және оларды бейтарап жуғыш затпен су астында жууға болады.
5. Грильдің жұмыс беттерін немесе сыртын тазалау үшін абразивті тазартқыштарды, еріткіштерді немесе болат жүнді пайдаланбаңыз, себебі олар грильдің жабыспайтын бетін немесе сыртқы жағын зақымдауы мүмкін.
6. Құрылғыны, қуат сымын немесе қуат сымының ашасын ешқашан суға салмаңыз.
7. Әр қолданғаннан кейін шырын немесе май сауытын босатыңыз. Оны бейтарап жуғыш затпен су астында жуыңыз, құрғатып сүртіңіз және қайта орнатыңыз.

Ескертпе: жабыспайтын панельдер ыдыс-аяқты жуғыш машинада жууға болады.

Монтаждау, сақтау, тасымалдау (тасу), өткізу және кәдеге жарату ережелері мен шарттары

- Құрылғы қандай да болмасын монтаждауды немесе бекітуді талап етпейді.
- Құрылғыны қаптамада, өндірушінің және тұтынушының жылытылатын үй-жайларында ауаның 5 және 40 °C аралығындағы температурада және ауаның 80%-дан аспайтын салыстырмалы ылғалдылығында сақтау керек. Үй-жайда жемірілуді тудыратын жегі қоспалар (қышқылдардың, сілтілердің булары) болмауы тиіс.
- Құрылғының тасымалдануы құрғақ ортада жүзеге асырылуы тиіс.
- Құрылғы ұқыпты өңдеуді талап етеді, оны шаң, кір, соққы, ылғал, от және т.б. әсерінен қорғаңыз.
- Құрылғыны сату жергілікті заңнамасына сәйкес жүргізілуі керек.
- Құрылғының ақаулығы анықталған жағдайда, тез арада авторландырылған сервистік орталыққа хабарласу немесе құрылғыны кәдеге жарату керек.
- Бұйымның қызмет ету мерзімі аяқталғаннан кейін оны қарапайым тұрмыстық қоқыспен бірге тастауға болмайды. Оның орнына, ол федералды немесе жергілікті заңнамаға сәйкес қайта өңдеу және қайта өңдеу үшін электрлік және электронды жабдықты тиісті қабылдау бекетіне қайта өңдеуге жіберіледі. Осы бұйымды дұрыс жоюды қамтамасыз ете отырып, сіз табиғи ресурстарды үнемдеуге және қоршаған ортаға және адамдардың денсаулығына зиян келтірмеуге көмектесесіз. Бұл бұйымды қабылдау және жою бекеттері туралы қосымша ақпаратты жергілікті муниципалды органдардан немесе тұрмыстық қалдықтарды шығаратын кәсіпорыннан алуға болады.

Қосымша ақпарат

Өндіруші: НИНБО КЭШИ ЭЛЕКТРИКАЛ ЭППЛАЙЕНС КО., ЛТД.

№111, шығыс тас жолы, Яобэй даңғ., Линьшань, Юйяо, Чжэцзян пров., Қытай.

Қытайда жасалған.

Импортер / юр. лицо, принимающее претензии в Республике Казахстан: ТОО «ДНС КАЗАХСТАН», г. Астана, р-н Сарыарқа, пр-т Сарыарқа, зд. 12, Республика Казахстан.

Импорттаушы / Қазақстан Республикасында талаптар қабылдайтын заңды тұлға: «DNS QAZAQSTAN (ДНС КАЗАХСТАН)» ЖШС, Астана қ-ы, Сарыарқа ауданы, Сарыарқа д-лы, 12 Ғ-т, Қазақстан Республикасы.

Адрес электронной почты / электронды пошта мекен-жайы: info@dns-shop.kz

Өнім Кеден одағының техникалық регламентінің талаптарына сәйкес келеді:

- «Техникалық құралдардың электромагниттік үйлесімділігі» КО ТР 020/2011;
- «Төмен вольтты жабдықтың қауіпсіздігі туралы» КО ТР 004/2011.

Тауар Еуразиялық экономикалық одақтың «Электртехника және радиоэлектроника бұйымдарында қауіпті заттарды қолдануды шектеу туралы» ЕАЭО ТР 037/2016 техникалық регламентінің талаптарына сәйкес келеді.

Өнімнің сыртқы түрі мен техникалық сипаттамалары ескертусіз өзгертілуі мүмкін.

Құрылғының қаптамасының мазмұны алдын ала ескертусіз өзгеруі мүмкін.

Интернеттегі мекен-жайы: www.dexр.club



Өндіріс күні пайдаланушы нұсқаулығының орыс тіліндегі нұсқасында көрсетілген. V.2

Кепілдік талоны

SN/IMEI: _____

Кепілдікке қойылған күні: _____

Өндіруші бүкіл кепілдік мерзімі ішінде құрылғының үздіксіз жұмыс істеуіне, сондай-ақ материалдар мен жинақтарда ақаулардың болмауына кепілдік береді. Кепілдік кезеңі бұйымды сатып алған сәттен басталады және тек қана жаңа өнімдерге қолданылады.

Кепілдік қызмет көрсетуге пайдаланушы нұсқаулығына сәйкес бұйымды пайдалану шартымен кепілдік мерзімі ішінде тұтынушының кесірінен істен шықпаған элементтерді тегін жөндеу немесе ауыстыру кіреді. Элементтерді жөндеу немесе ауыстыру уәкілетті сервистік орталықтардың аумағында жүргізіледі.

Кепілдік мерзімі: 24 ай.

Пайдалану мерзімі: 36 ай.

Сервистік орталықтардың өзекті тізімі келесі мекенжай бойынша:

<https://www.dns-shop.kz/service-center/>

Кепілдік міндеттемелер және тегін сервистік қызмет көрсету, егер оларды ауыстыру бұйымды бөлшектеуге байланысты болмаса, тауардың жиынтықтылығына кіретін, төменде аталған керек-жарақтарға қолданылмайды:

- ҚБП (Қашықтан басқару пультіне) арналған қуат элементтері (батареялар).
- Жалғағыш кәбілдер, антенналар және оларға арналған жалғастырғыш тетіктер, құлаққаптар, микрофондар, «HANDS-FREE» құрылғылары; жиынтықта жеткізілетін әртүрлі типтегі ақпарат тасымалдағыштар, бағдарламалық құрал (БҚ) және драйверлер (бұйымның қатты магниттік дискілердегі жинақтағышқа алдын ала орнатылған БҚ-ны қоса алғанда, бірақ онымен шектелмей), сыртқы енгізу-шығару құрылғылары және манипуляторлар.
- Қаптар, сөмкелер, белдіктер, тасымалдауға арналған баулар, монтаждық керек-жарақтар, құрал-саймандар, бұйымға қоса берілетін құжаттама.
- Табиғи тозуға ұшырайтын шығын материалдары мен бөлшектер.



