

Руководство по эксплуатации

Блендер
НВ-900L

DEXP

Оглавление

Меры предосторожности	4
Схема устройства	5
Предварительная проверка	6
Работа с устройством	6
Использование блендера с насадкой для смешивания	6
Использование измельчителя	7
Использование венчика	8
Очистка и уход	9
Технические характеристики	9
Комплектация	9
Возможные проблемы и их решение	10
Справочный материал	11
Таблица расчета скорости и количества продуктов	11
Правила и условия монтажа, хранения, перевозки (транспортировки), реализации и утилизации	12
Дополнительная информация	13

Уважаемый покупатель!

Благодарим Вас за выбор продукции.

Мы рады предложить Вам изделия и устройства, разработанные и изготовленные в соответствии с высокими требованиями к качеству, функциональности и дизайну. Перед началом эксплуатации внимательно прочитайте данное руководство, в котором содержится важная информация, касающаяся Вашей безопасности, а также рекомендации по правильному использованию продукта и уходу за ним. Позаботьтесь о сохранности настоящего Руководства и используйте его в качестве справочного материала при дальнейшей эксплуатации изделия.

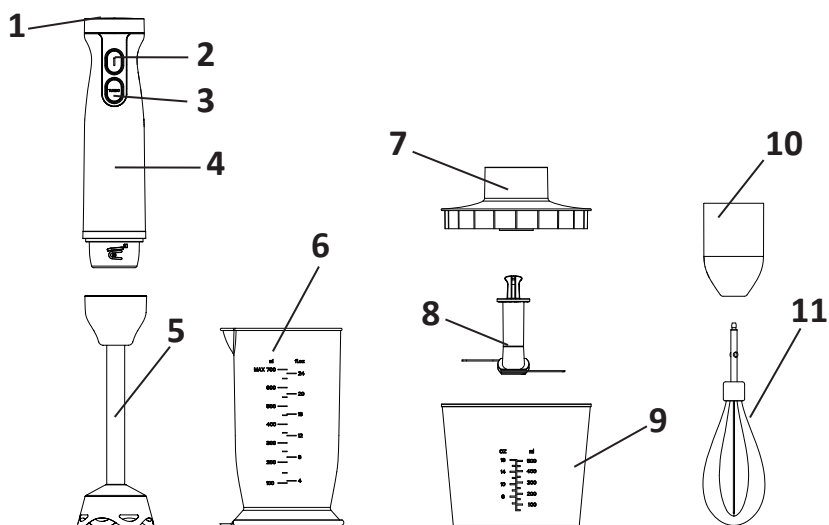
Ручной блендер предназначен для измельчения небольшого количества продуктов, в том числе лука, зелени, орехов, для смешивания пюре и соусов, также с помощью него можно готовить фарш в небольших количествах.

Меры предосторожности

1. Перед подключением прибора к источнику питания убедитесь, что напряжение Вашей домашней электросети соответствует техническим характеристикам.
2. Не используйте прибор в случае повреждения шнура питания, вилки или других деталей. Следите, чтобы кабель или штепсельная вилка не касались горячих поверхностей.
3. Не используйте устройство при обнаружении видимых повреждений и незамедлительно обратитесь в авторизованный сервисный центр при их выявлении. Не пытайтесь самостоятельно ремонтировать и разбирать прибор.
4. Не прикасайтесь к движущимся деталям прибора.
5. Не используйте прибор вне помещений.
6. Всегда отключайте устройство от сети, если оно не используется, а также перед очисткой, сборкой и разборкой.
7. Устройство автоматически выключится при перегреве. Отключите его от сети.
8. Не помещайте в чашу очень горячие продукты (температура выше 60 °С).
9. Не переполняйте чашу продуктами.
10. Прибор предназначен только для домашнего использования.
11. Перед подключением прибора к электросети убедитесь, что он собран должным образом. Перед каждым использованием устройства убедитесь, что все его части плотно зафиксированы.
12. Не оставляйте включенный прибор без присмотра.
13. Не прикасайтесь к электрической вилке или проводу питания мокрыми руками.
14. Используйте только комплектующие, поставляемые вместе с устройством. Использование любых других комплектующих может представлять угрозу для жизни и здоровья, а также лишит Вас права на бесплатное гарантийное обслуживание.
15. Не подключайте блендер к удлинителю, к которому подключены мощные бытовые приборы.
16. В случае перегрева устройство выключится автоматически. Если это случилось, отключите устройство из сети.

17. Ни в коем случае не ставьте в СВЧ-печь чашу, мерный стакан и другие комплектующие блендера.
18. Следите за тем, чтобы на моторный блок не попадала вода и не погружайте его в воду.
19. Держите руки, волосы, мелкие детали одежды, а также кухонные принадлежности и другую посуду подальше от работающего венчика и лезвий ножа. Не прикасайтесь к работающим частям прибора.
20. Устройство не предназначено для использования в коммерческих целях.
21. Устройство не предназначено для использования детьми и лицами с ограниченными физическими, сенсорными или умственными способностями, кроме случаев, когда над ними осуществляется контроль другими лицами, ответственными за их безопасность. Не позволяйте детям играть с устройством.

Схема устройства



1. Регулятор скорости.
2. Кнопка низкой скорости (регулируемая).
3. Кнопка высокой скорости.
4. Рабочий блок.
5. Насадка для смешивания.
6. Мерный стакан.
7. Крышка ёмкости для измельчения.
8. Лезвия измельчителя.
9. Ёмкость измельчителя.
10. Насадка для венчика.
11. Венчик.

Предварительная проверка

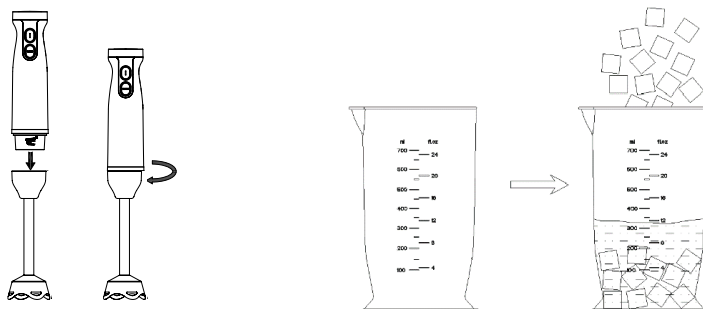
Распакуйте устройство и убедитесь, что все детали на месте. При обнаружении видимых повреждений обратитесь по месту приобретения товара.

Работа с устройством

Использование блендера с насадкой для смешивания

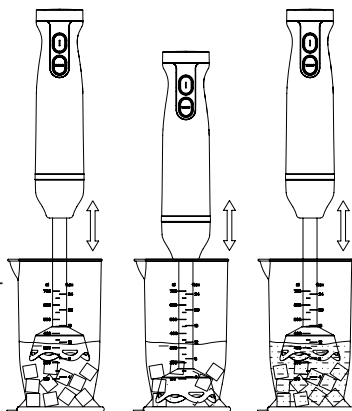
Данная насадка предназначена для приготовления пюре, соусов, супов, майонеза, детского питания или коктейлей.

1. Вставьте насадку в рабочий блок и поверните для фиксации
2. Нарежьте пищу небольшими кубиками (не более 15 мм) и поместите в мерный стакан. Добавьте питьевую воду или молоко.



3. Включите прибор в сеть.
4. Опустите блендер в ёмкость и зажимайте кнопки скорости.
5. Чтобы не расплескать и тщательно перемешать пищу, одной рукой придерживайте стакан, другой - держите блендер. Совершайте движения вверх и вниз для лучшего результата.
6. Не используйте устройство для перемалывания твёрдых продуктов, таких как кофейные зерна, кубики льда, сахар, злаки, шоколад и так далее.
7. Перед отсоединением насадки блока убедитесь в том, что устройство отключено от сети.

ВНИМАНИЕ! Не допускается непрерывное использование блендера на протяжении 1 минуты и более. Дайте устройству остыть 1 минуту, затем продолжайте приготовление. После 5 таких повторений оставьте устройство остывать 30 минут.

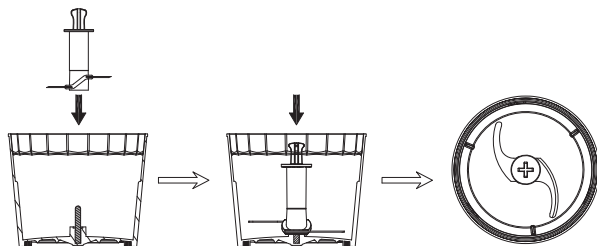


Использование измельчителя

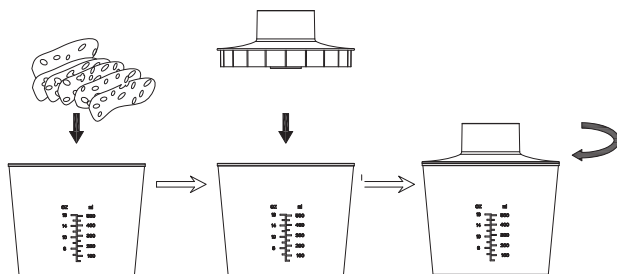
Данная насадка предназначена для приготовления фарша и соуса чили, а также измельчения чеснока, имбиря, моркови и т.п.

1. Вставьте нож в чашу.

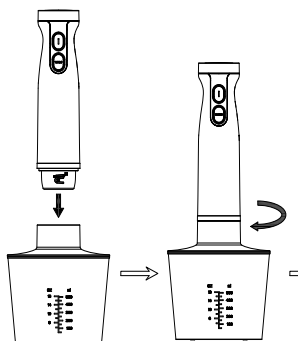
Внимание: ножи очень острые, соблюдайте осторожность!



2. Нарезьте пищу кусочками приблизительно 2 см x 2 см x 6 см, насыпьте в чашу и закройте крышкой.



3. Включите прибор в сеть. Вставьте рабочий блок в разъем на крышке чаши до щелчка. Включите одну из скоростей.



4. Как только вы получите нужную консистенцию, выключите блендер. Прежде чем вынимать содержимое чаши, отключите устройство из сети.

ВНИМАНИЕ!

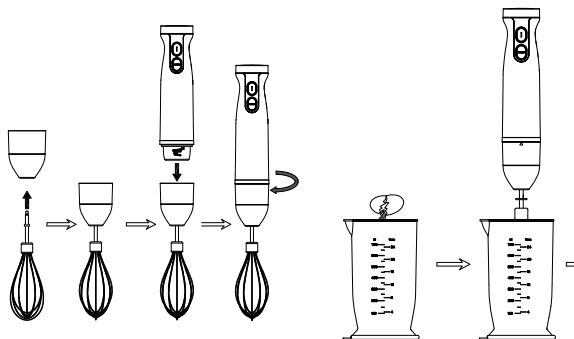
- В чашу одновременно можно поместить не более 300 г пищи.
- В режиме измельчения не допускается непрерывное использование более 10 секунд, затем блендер должен остывать 2 минуты.
- После 3 таких циклов, оставьте устройство на 30 минут.

Совет:

- Приготовление фарша эффективнее на высокой скорости, в то время как на низкой скорости рекомендуется измельчать овощи.
- Для фарша лучше всего использовать нежирное мясо без жил, кожи и костей. Сало не должно превышать 1/5 всего мяса, иначе это может снизить качество измельчения.
- Для лучшего результата смотрите Справочный материал (стр. 11).

Использование венчика

1. Вставьте венчик в специальную насадку и закрепите насадку на рабочем блоке. Поверните до фиксации.



2. Добавьте в мерный стакан 2-3 яичных белка, погрузите венчик в стакан.
3. Включите прибор в сеть. Жажмите кнопку высокой скорости.
4. По окончании работы отключите прибор из сети.

Очистка и уход

1. Перед очисткой устройства отсоедините его от сети.
2. Протрите рабочий блок и шнур питания мягкой сухой тканью. Никогда не погружайте корпус блендера в воду!
3. Протрите ёмкость для измельчения и крышку в смоченной тряпкой или губкой, сполосните. Не помещайте в посудомоечную машину и не погружайте в воду.
4. Насадки необходимо мыть в раковине в тёплой воде с моющим средством или в посудомоечной машине. Всегда тщательно высушивайте насадку с ножами, чтобы вода не попала в корпус блендера.

ВНИМАНИЕ: будьте осторожны при очистке, так как лезвия очень острые и могут нанести порезы, если до них дотронуться.

Технические характеристики

- Модель: HB-900L.
- Торговая марка: DEXP.
- Питание: 220-240 В, 50/60 Гц.
- Мощность: 900 Вт.
- Количество скоростей: 2 + возможность регулирования скоростей.
- Объем чаши измельчителя: 500 мл.
- Объем стакана для взбивания: 700 мл.
- Материал корпуса: пластик.
- Материал погружной части: нержавеющая сталь.
- Область применения: бытовое.
- Класс поражения электрическим током: II.
- Тип крепления кабеля: Y.

Комплектация

- Блендер.
- Измельчитель.
- Стакан для взбивания.
- Насадка для смешивания.
- Венчик.
- Руководство по эксплуатации.

Возможные проблемы и их решение

Проблема	Причина	Решение
Мотор работает, но ножи не вращаются.	<ul style="list-style-type: none">• Насадка плохо зафиксирована.• Лезвие застряло в пище.	<ul style="list-style-type: none">• Проверьте крепление насадки, зафиксируйте.• Отключите прибор от сети, достаньте застрявшую пищу и порежьте её на более мелкие куски.
В время приготовления прибор неожиданно прекратил работать.	<ul style="list-style-type: none">• Слишком долгое использование.• Отсутствие питания / устройство отключено от электросети.	<ul style="list-style-type: none">• Используйте прибор столько, сколько написано в настоящей инструкции.• Проверьте наличие питания в сети / подключите устройство к источнику питания.
Необычная вибрация или излишний шум.	<ul style="list-style-type: none">• Насадка плохо зафиксирована.• Обрабатывается слишком большое количество пищи.	<ul style="list-style-type: none">• Проверьте крепление насадки, зафиксируйте.• Отключите прибор от сети, вытащите лишнюю пищу и работайте на низкой скорости
Устройство не работает.	<ul style="list-style-type: none">• Отсутствие питания / шнур отошел от источника сети.• Неисправность электронных плат внутри устройства.	<ul style="list-style-type: none">• Проверьте наличие питания в сети и шнур устройства.• Обратитесь в авторизованный сервисный центр.

Справочный материал

Таблица расчета скорости и количества продуктов

Продукт	Оптимальный размер куска для обработки	Максимально допустимое кол-во для измельчителя	Максимально допустимое кол-во для мерного стакана	Время обработки, сек	Скорость	Рекомендуемый показатель регулятора скорости
Говядина	2*2*6см	300 г	--	8-10	Высокая	--
Морковь	Разрежьте на 4 части	300 г	200 г + 300 г (пицца + вода)	40-60	Низкая	10-12
Чеснок	Очищенный зубчик	100 г	--	20-30	Низкая	4-8
Лук	Разрежьте на 8-16 колец	300 г	--	5-10	Низкая	0-4
Яблоки	Разрежьте на 4-8 плоских кусков	500 г	200 г + 300 г (пицца + вода)	30-40	Низкая	8-10
Яичные белки	--	--	Белки 3-4 яиц	60	Высокая	--

Правила и условия монтажа, хранения, перевозки (транспортировки), реализации и утилизации

- Устройство не требует какого-либо монтажа или постоянной фиксации.
- Хранение устройства должно производиться в упаковке в отапливаемых помещениях у изготовителя и потребителя при температуре воздуха от 5 °С до 40 °С и относительной влажности воздуха не более 80 %. В помещениях не должно быть агрессивных примесей (паров кислот, щелочей), вызывающих коррозию.
- Перевозка устройства должна осуществляться в сухой среде.
- Устройство требует бережного обращения, оберегайте его от воздействия пыли, грязи, ударов, влаги, огня и т.д.
- Реализация устройства должна производиться в соответствии с местным законодательством.
- При обнаружении неисправности устройства следует немедленно обратиться в авторизованный сервисный центр или утилизировать устройство.
- Утилизация данного изделия должна быть осуществлена согласно местным нормам и правилам по переработке отходов. Обеспечивая правильную утилизацию данного продукта, Вы помогаете предотвратить нанесение потенциального вреда окружающей среде и здоровью человека в результате неконтролируемого выброса отходов и рационально использовать материальные ресурсы. Более подробную информацию о пунктах приема и утилизации данного продукта можно получить в местных муниципальных органах или на предприятии по вывозу бытового мусора.

Дополнительная информация

Изготовитель: Чжэцзян Ланьбао Электрикал Эпплайенс Ко., Лтд.
Вост. шоссе Кайфа 899, Чжоусян, Цыси, г. Нинбо, пров. Чжэцзян, Китай.
Сделано в Китае.

Manufacturer: Zhejiang Lanbao Electrical Appliance Co., Ltd.
899 Kaifa East Road, Zhouxiang Town, Cixi City, Ningbo City, Zhejiang Province,
China.

Импортер / уполномоченное изготовителем лицо: ООО «Атлас».
690068, Россия, Приморский край, г. Владивосток, проспект 100-летия Владивостока,
дом 155, корпус 3, офис 5.

Товар соответствует требованиям технического регламента Таможенного союза:

- ТР ТС 020/2011 «Электромагнитная совместимость технических средств»;
- ТР ТС 004/2011 «О безопасности низковольтного оборудования».

Товар соответствует требованиям технического регламента Евразийского экономического союза ТР ЕАЭС 037/2016 «Об ограничении применения опасных веществ в изделиях электротехники и радиоэлектроники».

Внешний вид изделия и его характеристики могут подвергаться изменениям без предварительного уведомления.
Комплектация устройства может меняться без предварительного уведомления.

Адрес в интернете: www.dexp.club



Товар изготовлен (мм.гггг) / Тауар жасалған күні (аа.жжжж): _____

V.1

Производитель не несёт гарантийных обязательств в следующих случаях:

- Истек Гарантийный срок.
- Если изделие, предназначенное для личных (бытовых, семейных) нужд, использовалось для осуществления предпринимательской деятельности, а также в иных целях, не соответствующих его прямому назначению.
- Производитель не несет ответственности за возможный материальный, моральный и иной вред, понесенный владельцем изделия и/или третьими лицами, вследствие нарушения требований руководства пользователя при использовании, несоблюдения рекомендаций по установке и обслуживанию изделия, правил подключения (короткие замыкания, возникшие также в результате воздействия несоответствующего сетевого напряжения, как на само изделие, так и на изделия, сопряженные с ним), хранении и транспортировки изделия.
- Все случаи механического повреждения: сколы, трещины, деформации, следы ударов, вмятины, замятия и др., полученные в процессе эксплуатации изделия.
- Имеются следы сторонней модификации, несанкционированного ремонта лицами, не уполномоченными для проведения таких работ. Если дефект вызван изменением конструкции или схемы изделия, подключением внешних устройств, не предусмотренных Производителем, использованием устройства, не имеющего сертификата соответствия согласно законодательству Российской Федерации.
- Если дефект изделия вызван действием непреодолимой силы (природных стихий, пожаров, наводнений, землетрясений, бытовых факторов и прочих ситуаций, не зависящих от Производителя), либо действиями третьих лиц, которые Производитель не мог предвидеть.
- Дефект вызван попаданием внутрь изделия посторонних предметов, инородных тел, веществ, жидкостей, насекомых или животных, воздействием агрессивных сред, высокой влажности, высоких температур, которые привели к полному или частичному выходу из строя изделия.
- Отсутствует или не соответствует идентификация изделия (серийный номер). Если повреждения (недостатки) вызваны воздействием вредоносного программного обеспечения; установкой, сменой или удалением паролей (кодов), приведшим к отсутствию доступа к программным ресурсам изделия, без возможности их сброса/восстановления, ввиду отсутствия предоставления данной услуги поставщиком ПО.
- Если дефекты работы вызваны несоответствием стандартам или техническим регламентам питающих, кабельных, телекоммуникационных сетей, мощности радиосигнала, в том числе из-за особенностей рельефа и других подобных внешних факторов, использования изделия на границе или вне зоны действия сети.
- Если повреждения вызваны использованием нестандартных (неоригинальных) и/или некачественных (поврежденных) расходных материалов, принадлежностей, запасных частей, элементов питания, носителей информации различных типов (включая CD, DVD диски, карты памяти, SIM-карты, картриджи).
- Если недостатки вызваны получением, установкой и использованием несовместимого контента (мелодии, графика, видео и другие файлы, приложения Java и подобные им программы).
- На ущерб, причиненный другому оборудованию, работающему в сопряжении с данным изделием.

Гарантийный талон

SN/IMEI: _____

Дата постановки на гарантию: _____

Производитель гарантирует бесперебойную работу устройства в течение всего гарантийного срока, а также отсутствие дефектов в материалах и сборке. Гарантийный период исчисляется с момента приобретения изделия и распространяется только на новые продукты.

В гарантийное обслуживание входит бесплатный ремонт или замена элементов, вышедших из строя не по вине потребителя в течение гарантийного срока при условии эксплуатации изделия согласно руководству пользователя. Ремонт или замена элементов производится на территории уполномоченных сервисных центров.

Срок гарантии: 18 месяцев.

Срок эксплуатации: 30 месяцев.

Актуальный список сервисных центров по адресу:

<https://www.dns-shop.ru/service-center/>

Гарантийные обязательства и бесплатное сервисное обслуживание не распространяются на перечисленные ниже принадлежности, входящие в комплектацию товара, если их замена не связана с разборкой изделия:

- Элементы питания (батарейки) для ПДУ (Пульт дистанционного управления).
- Соединительные кабели, антенны и переходники для них, наушники, микрофоны, устройства «HANDS-FREE»; носители информации различных типов, программное обеспечение (ПО) и драйверы, поставляемые в комплекте (включая, но не ограничиваясь ПО, предустановленным на накопитель на жестких магнитных дисках изделия), внешние устройства ввода-вывода и манипуляторы.
- Чехлы, сумки, ремни, шнуры для переноски, монтажные приспособления, инструменты, документацию, прилагаемую к изделию.
- Расходные материалы и детали, подвергающиеся естественному износу.



