

Пайдалану бойынша нұсқаулық

Мультистайлер
НС-618А

DEXP

Құрметті сатып алушы!

Біздің өнімді таңдағаныңыз үшін алғыс айтамыз.

Біз Сізге сапалы, функционалды және жоғары талаптарға сәйкес әзірленген және жасалған өнімдер мен құрылғыларды ұсынуға қуаныштымыз. Пайдалануды бастамас бұрын, Сіздің қауіпсіздігіңізге қатысты маңызды ақпаратты, сондай-ақ өнімді дұрыс пайдалану және оған күтім жасау бойынша ұсыныстарды қамтитын осы нұсқаулықты мұқият оқып шығыңыз. Осы Нұсқаулықтың сақталуына назар аударыңыз және оны өнімді одан әрі пайдалану кезінде анықтамалық материал ретінде пайдаланыңыз.

Құрылғы мақсаты

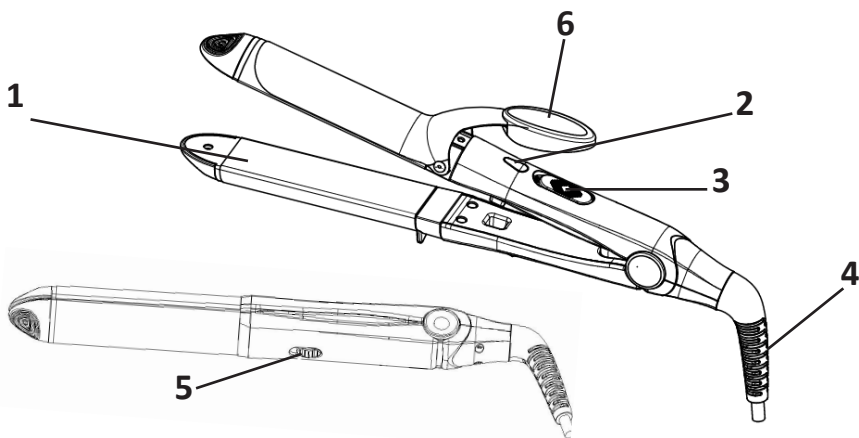
Мультистилер — шашты түзету немесе бұйралауға арналған құрылғы.

Сақтық шаралары

- Құрылғыны қоспас бұрын, құрылғыда көрсетілген кернеу жергілікті қуат көзінің кернеуіне сәйкес келетініне көз жеткізіңіз.
- Құрылғыны судың жанында пайдаланбаңыз. Құрылғыны ваннада, душта, бассейнде немесе ылғалдылығы жоғары басқа ортада пайдаланбаңыз. Құрылғы өшірілген болса да, судың жақындығы қауіп төндіреді.
- Пайдаланғаннан кейін құрылғыны розеткадан ажыратыңыз.
- Құрылғы балалардың немесе физикалық, сенсорлық немесе ақыл-ой қабілеттері шектеулі адамдардың қауіпсіздігіне жауапты басқа адамдардың қадағалауынсыз пайдалануына арналмаған. Балаларға құрылғымен ойнауға рұқсат бермеңіз.
- Құрылғыны тек мақсаты бойынша пайдаланыңыз. Құрылғы коммерциялық мақсатта пайдалануға арналмаған.
- Желіге қосылған құрылғыны қараусыз қалдырмаңыз.
- Құрылғымен бірге берілген керек-жарақтарды ғана пайдаланыңыз. Кез келген басқа компоненттерді пайдалану өмір мен денсаулыққа қауіп төндіруі мүмкін, сондай-ақ сізді тегін кепілдік қызмет көрсету құқығынан айыруы мүмкін.
- Қуат сымын құрылғының айналасына орамаңыз. Сымның зақымдалуын жүйелі түрде тексеріңіз.
- Құрылғыны қоймас бұрын кем дегенде 30 минут суытыңыз.
- Құрылғыны пайдалану кезінде абай болыңыз, себебі ол қатты қызып кетуі мүмкін. Құрылғыны тек тұтқасынан ұстаңыз, өйткені қалған бөліктері өте ыстық. Терінің ыстық бөліктеріне тиуден аулақ болыңыз.
- Құрылғыны әрқашан ыстыққа төзімді, тұрақты, тегіс бетке қойыңыз. Ыстық жылыту тақталары бір-біріне тиіп кетпеуі керек
- беті немесе басқа жанғыш материалдар.
- Қуатқа қосылған құрылғыны жанғыш заттар мен материалдардан алыс ұстаңыз.
- Құрылғыны әлі жылы күйінде жаппаңыз (мысалы, сүлгімен немесе киіммен).

- Құрғақ шашқа арналған сәндеу құралын ғана пайдаланыңыз. Құрылғыны ұстамаңыз және дымқыл қолмен ашасын.
- Құрылғы қосұлы кезде ашық теріге қол тигізбеңіз.
- Қуат сымы, ашасы немесе басқа бөліктері зақымдалған болса, құралды пайдаланбаңыз. Кәбілдің немесе ашаның ыстық беттерге тиіп кетпеуіне көз жеткізіңіз.
- Қуат сымын өзгертпеңіз немесе ашаны өз бетіңізше өзгертпеңіз. Құрылғы дұрыс жұмыс істемеген жағдайда, уәкілетті қызмет көрсету орталығына хабарласыңыз.

Құрылғы схемасы



1. Керамикалық жылыту тақталары.
2. Жарық индикаторы.
3. Қосу/өшіру қосқышы.
4. Айналымалы қуат сымы.
5. Қысқыш бекіткіш.
6. Жіпті бекіткіш.

Пайдаланушы нұсқаулығы

1. Ең жақсы нәтижеге қол жеткізу үшін құрылғыны қолданар алдында шашыңыздың таза, құрғақ және тарылғанына көз жеткізіңіз.
2. Кәбілді толығымен шешіп, құрылғыны желіге қосыңыз.
3. Құрылғы қызғанша 1–2 минут күтіңіз.
4. Шашыңызды бірнеше жіпке бөліңіз, сәндеуді төменнен бастаңыз, бірте-бірте жоғары қарай жүріңіз. Ыңғайлы болу үшін сіз үстіңгі жіптерді шаш қыстырғышымен пышақтай аласыз.
5. Бұйраларды жасау үшін кішкене жіпті алыңыз және жіптерді құлыппен бекітіп, оларды басынан бағытта бұраңыз.
6. Шашыңызды түзету үшін, керамикалық пластиналардағы қысқыштардың арасына жіпті қойыңыз. Шашты бекітіп, тамырдан бастап, қысқыштарды жіптен төмен түсіріңіз.
7. Процедураны барлық қалған жіптермен қайталаңыз.
8. Пайдаланғаннан кейін құрылғыны розеткадан ажыратып, оны толығымен суытыңыз.

Назар аударыңыз: сәндеу кезінде мульти-стильдерді шаштың бір бөлігінде тым ұзақ ұстамаңыз.

Тазалау және күтім

- Құрылғыны тазалау алдында әрқашан оның желіден ажыратылғанына және толығымен суығанына көз жеткізіңіз.
- Тазалау үшін жұмсақ, сәл дымқыл шүберекті пайдаланыңыз.
- Қатты немесе абразивті тазартқыштарды немесе еріткіштерді қолданбаңыз. Құрылғыны ешқашан суға батырмаңыз.
- Құрылғыны мұқият құрғатыңыз.

Назар аударыңыз: қосылған құрылғы суға түсіп кетсе, ешбір жағдайда оны қолыңызбен алуға тырыспаңыз. Ең алдымен, электр қуатын өшіріп, содан кейін құрылғыны желіден ажыратыңыз. Білікті адам оны қауіпсіз пайдалануды растамайынша құрылғыны қолданбаңыз.

Техникалық сипаттамалары

- Үлгісі: HC-618A.
- Сауда белгісі: DEXP.
- Қуаты: 55 Вт.
- Желі параметрлері: 220–240 В, 50–60 Гц.
- Электр тогының соғуынан қорғау класы: II.
- Ылғалдан қорғау дәрежесі: IPX0.
- Сымды бекіту түрі: Z.
- Айналмалы сым.
- Максималды қыздыру температурасы: 200 °С.
- Қыздыру тақтасының материалы: керамика.
- Қолдану саласы: тұрмыстық.

Монтаждау, сақтау, тасымалдау (тасу), өткізу және кәдеге жарату ережелері мен шарттары

- Құрылғы қандай да болмасын монтаждауды немесе бекітуді талап етпейді.
- Құрылғыны қаптамада, өндірушінің және тұтынушының жылытылатын үй-жайларында ауаның 5 және 40 °С аралығындағы температурада және ауаның 80%-дан аспайтын салыстырмалы ылғалдылығында сақтау керек. Үй-жайда жемірілуді тудыратын жегі қоспалар (қышқылдардың, сілтілердің булары) болмауы тиіс.
- Құрылғының тасымалдануы құрғақ ортада жүзеге асырылуы тиіс.
- Құрылғы ұқыпты өңдеуді талап етеді, оны шаң, кір, соққы, ылғал, от және т.б. әсерінен қорғаңыз.
- Құрылғыны сату жергілікті заңнамасына сәйкес жүргізілуі керек.
- Бұйымның қызмет ету мерзімі аяқталғаннан кейін оны қарапайым тұрмыстық қоқыспен бірге тастауға болмайды. Оның орнына, ол федералды немесе жергілікті заңнамаға сәйкес қайта өңдеу және қайта өңдеу үшін электрлік және электронды жабдықты тиісті қабылдау бекетіне қайта өңдеуге жіберіледі. Осы бұйымды дұрыс жоюды қамтамасыз ете отырып, сіз табиғи ресурстарды үнемдеуге және қоршаған ортаға және адамдардың денсаулығына зиян келтірмеуге көмектесесіз. Бұл бұйымды қабылдау және жою бекеттері туралы қосымша ақпаратты жергілікті муниципалды органдардан немесе тұрмыстық қалдықтарды шығаратын кәсіпорыннан алуға болады.
- Құрылғының ақаулығы анықталған жағдайда, тез арада авторландырылған сервистік орталыққа хабарласу немесе құрылғыны кәдеге жарату керек.

Қосымша ақпарат

Өндіруші: НИНБО РИАКА ЭЛЕКТРИКАЛ КО., ЛТД.

Каньси өнеркәсіп аймағы, Каньдунь көш., Цыси, Нинбо қ., Чжэцзян пров., Қытай. Қытайда жасалған.

Импортер / юр. лицо, принимающее претензии в Республике Казахстан:

ТОО «ДНС КАЗАХСТАН», г. Астана, р-н Сарыарка, пр-т Сарыарқа, зд. 12, Республика Казахстан.

Импорттаушы / Қазақстан Республикасында талаптар қабылдайтын заңды тұлға: «DNS QAZAQSTAN (ДНС КАЗАХСТАН)» ЖШС, Астана қ-ы, Сарыарқа ауданы, Сарыарқа д-лы, 12 Ғ-т, Қазақстан Республикасы.

Адрес электронной почты / электронды пошта мекен-жайы: info@dns-shop.kz

Өнім Кеден одағының техникалық регламентінің талаптарына сәйкес келеді:

- «Техникалық құралдардың электромагниттік үйлесімділігі» КО ТР 020/2011;
- «Төмен вольтты жабдықтың қауіпсіздігі туралы» КО ТР 004/2011.

Тауар Еуразиялық экономикалық одақтың «Электртехника және радиоэлектроника бұйымдарында қауіпті заттарды қолдануды шектеу туралы» ЕАЭО ТР 037/2016 техникалық регламентінің талаптарына сәйкес келеді.



Интернеттегі мекен-жайы: www.dexp.club

Өндіріс күні пайдаланушы нұсқаулығының орыс тіліндегі нұсқасында көрсетілген. V.1

Өндіруші келесі жағдайларда кепілдік міндеттемелерге ие болмайды:

- Кепілдік мерзімі аяқталды.
- Егер жеке (тұрмыстық, отбасылық) қажеттіліктерге арналған бұйым кәсіпкерлік қызметті жүзеге асыру үшін, сондай-ақ оның тікелей міндетіне сәйкес келмейтін басқа мақсаттарда пайдаланылған болса.
- Өндіруші бұйымды пайдалану кезінде пайдаланушы нұсқаулығының талаптарын бұзу, бұйымды орнату және оған қызмет көрсету жөніндегі ұсынымдарды, қосу ережелерін (бұйымның өзіне де, онымен байланысты бұйымдарға да сәйкес келмейтін желілік кернеудің әсері нәтижесінде туындаған қысқа тұйықталулар), бұйымды сақтау және тасымалдау кезінде өнім иесі және/немесе үшінші тұлғалар шеккен ықтимал материалдық, моральдық және өзге де зиян үшін жауапты болмайды.
- Механикалық зақымданудың барлық жағдайлары: өнімді пайдалану кезінде алынған сызаттар, жарықтар, деформациялар, соққы іздері, майысулар, кептелістер және т.б.
- Түрлендірулерді, рұқсат етілмеген жөндеулерді осындай жұмыстарды жүргізуге уәкілетті емес адамдар жүргізген жағдайлар. Егер ақаулық конструкцияны немесе бұйымның схемасын өзгерту, Өндіруші қарастырмаған сыртқы құрылғыларды қосу, Қазақстан Республикасының заңнамасына сай сәйкестік сертификаты жоқ құрылғыны пайдалану салдарынан туындаған болса.
- Егер бұйымның ақауы еңсерілмейтін күштің әсерінен (табиғи элементтер, өрт, су тасқыны, жер сілкінісі, тұрмыстық факторлар және Өндірушіге тәуелді емес басқа жағдайлар) немесе Өндіруші болжай алмаған үшінші тұлғалардың әрекеттерінен туындаса. Бұйымның толық немесе ішінара істен шығуына алып келген бұйымның ішіне бөгде заттардың, өзге денелердің, заттектердің, сұйықтықтардың, жәндіктердің немесе жануарлардың түсуінен, агрессивті ортаның әсерінен, жоғары ылғалдылықтан, жоғары температуралардан туындаған ақау.
- Бұйымды сәйкестендіру (сериялық нөмірі) жоқ немесе сәйкес келмейді. Егер зақымданулар (кемшіліктер) зиянды бағдарламалық қамтаманың; БҚ ұсынушысының осы қызметті ұсынбауына байланысты мүмкіндігінсіз бұйымның бағдарламалық ресурстарына қолжетімділіктің болмауына әкеп соққан құпиясөздерді (кодтарды) оларды жинау/қалпына келтіру мүмкіндігінсіз орнату, ауыстыру немесе жою әсерінен туындаса.
- Егер жұмыстың ақаулықтары қуат беруші, кәбілдік, телекоммуникациялық желілердің, радиосигнал қуатының стандарттарға немесе техникалық регламенттеріне сәйкес келмеуінен, оның ішінде бедер ерекшеліктерінен және басқа да осыған ұқсас сыртқы факторлардан, бұйымның желі әрекет ететін шекарада немесе аймақтан тыс жерде пайдаланылуынан туындаған болса.
- Егер зақымданулар стандартты емес (түпнұсқалық емес) және/немесе сапасыз (зақымданған) шығыс материалдарын, керек-жарақтарды, қосалқы бөлшектерді, қуат беру элементтерін, әртүрлі үлгідегі ақпарат тасымалдағыштарды (CD, DVD дискілерді, жад карталарын, SIM карталарын, картридждерді қоса алғанда) пайдаланудан туындаса.
- Егер кемшіліктер үйлесімсіз контентті (әуендерді, графиканы, бейне және басқа файлдарды, Java қосымшаларын және оларға ұқсас бағдарламаларды) алуға, орнатуға және пайдалануға байланысты туындаған болса.
- Осы бұйыммен жанасып жұмыс істейтін басқа жабдыққа келтірілген залалға.

Кепілдік талоны

SN/IMEI: _____

Кепілдікке қойылған күні: _____

Өндіруші бүкіл кепілдік мерзімі ішінде құрылғының үздіксіз жұмыс істеуіне, сондай-ақ материалдар мен жинақтарда ақаулардың болмауына кепілдік береді. Кепілдік кезеңі бұйымды сатып алған сәттен басталады және тек қана жаңа өнімдерге қолданылады.

Кепілдік қызмет көрсетуге пайдаланушы нұсқаулығына сәйкес бұйымды пайдалану шартымен кепілдік мерзімі ішінде тұтынушының кесірінен істен шықпаған элементтерді тегін жөндеу немесе ауыстыру кіреді. Элементтерді жөндеу немесе ауыстыру уәкілетті сервистік орталықтардың аумағында жүргізіледі.

Кепілдік мерзімі: 24 ай.

Пайдалану мерзімі: 24 ай.

Сервистік орталықтардың өзекті тізімі келесі мекенжай бойынша:
<https://www.dns-shop.kz/service-center/>

Кепілдік міндеттемелер және тегін сервистік қызмет көрсету, егер оларды ауыстыру бұйымды бөлшектеуге байланысты болмаса, тауардың жиынтықтылығына кіретін, төменде аталған керек-жарақтарға қолданылмайды:

- ҚБП (Қашықтан басқару пультіне) арналған қуат элементтері (батареялар).
- Жалғағыш кәбілдер, антенналар және оларға арналған жалғастырғыш тетіктер, құлаққаптар, микрофондар, «HANDS-FREE» құрылғылары; жиынтықта жеткізілетін әртүрлі типтегі ақпарат тасымалдағыштар, бағдарламалық құрал (БҚ) және драйверлер (бұйымның қатты магниттік дискілердегі жинақтағышқа алдын ала орнатылған БҚ-ны қоса алғанда, бірақ онымен шектелмей), сыртқы енгізу-шығару құрылғылары және манипуляторлар.
- Қаптар, сөмкелер, белдіктер, тасымалдауға арналған баулар, монтаждық керек-жарақтар, құрал-саймандар, бұйымға қоса берілетін құжаттама.
- Табиғи тозуға ұшырайтын шығын материалдары мен бөлшектер.



