

Пайдалану бойынша нұсқаулық

Шаш кептіргіш
DEXP HD-5933

DEXP

Құрметті сатып алушы!

Біздің өнімді таңдағаныңыз үшін алғыс айтамыз.

Біз Сізге сапалы, функционалды және жоғары талаптарға сәйкес әзірленген және жасалған өнімдер мен құрылғыларды ұсынуға қуаныштымыз. Пайдалануды бастамас бұрын, Сіздің қауіпсіздігіңізге қатысты маңызды ақпаратты, сондай-ақ өнімді дұрыс пайдалану және оған күтім жасау бойынша ұсыныстарды қамтитын осы нұсқаулықты мұқият оқып шығыңыз. Осы Нұсқаулықтың сақталуына назар аударыңыз және оны өнімді одан әрі пайдалану кезінде анықтамалық материал ретінде пайдаланыңыз.

Құрылғы мақсаты

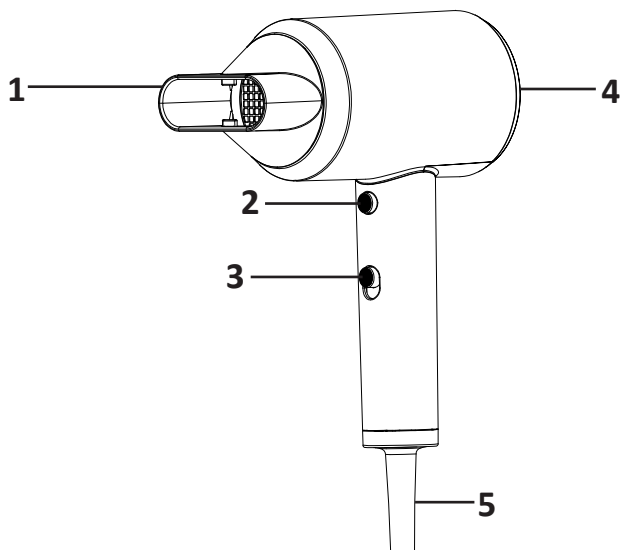
Электрлік тұрмыстық шаш кептіргіш үй жағдайында шашты кептіруге және сән-деуге арналған.

Сақтық шаралары

- **НАЗАР АУДАРЫҢЫЗ!** Құрылғыны жуынатын бөлмелерде, душтарда, бассейндерде және т.б. судың жанында пайдаланбаңыз. Құрылғыны сумен жанасуы мүмкін жерде пайдаланбаңыз немесе сақтамаңыз.
- Құрылғы суға түсіп кетсе, оны дереу электр желісінен ажыратыңыз. Құрылғы желіге қосылған кезде оған қол жеткізуге тырыспаңыз.
- Құрылғыны дымқыл қолмен ұстамаңыз.
- Құрылғы балалардың немесе физикалық, сенсорлық немесе ақыл-ой қабілеттері шектеулі адамдардың қауіпсіздігіне жауапты басқа адамдардың қадағалауынсыз пайдалануына арналмаған. Балаларға құрылғымен ойнауға рұқсат бермеңіз.
- Құрылғыны пайдаланбаған кезде, оны тазалаған кезде немесе құрылғы дұрыс жұмыс істемегенде әрқашан желіден ажыратыңыз.
- Құрылғыны газдың немесе басқа жанғыш заттардың немесе заттардың жанында пайдаланбаңыз.
- Құрылғымен ұзартқыш сымдарды пайдаланбаңыз.
- Құрылғыны электр желісінен ажыратқан кезде ашаны қолыңызбен ұстаңыз, қуат сымынан тартпаңыз.
- Қуат сымының тартылмағанына, өткір қырлы заттарға тиіп кетпегеніне, заттармен қысылып қалмағанына немесе шатаспағанына көз жеткізіңіз.
- Құрылғыны ешқашан сымнан ұстамаңыз немесе іліп қоймаңыз.
- Жоғары температура немесе тікелей күн сәулесінің ұзақ әсерінен аулақ болыңыз. Құрылғының қызып кетуіне жол бермеңіз.
- Қосылған құрылғыны қараусыз қалдырмаңыз.
- Сымды майыстырмаңыз немесе құрылғының айналасына орамаңыз.
- Берілгендерден басқа ешқандай қосымшаларды қолданбаңыз.
- Егер сым немесе аша зақымдалған болса немесе құрылғы суға батырылған болса, құрылғыны пайдаланбаңыз. Жөндеу үшін уәкілетті қызмет көрсету орталығына хабарласыңыз.
- Құрылғыға зақым келтірмеу үшін құрылғы мен сымды ыстық беттерден алыс ұстаңыз.

- Шаш кептіргіштің қызып кетуіне жол бермеу үшін ауа қабылдайтын саңылауларды жаппаңыз. Құрылғыны желдету саңылауларында шаң, шаш және т.б. таза жұмсақ бетке қойыңыз. Желдету саңылауларына ешбір затты салмаңыз.
- Шаштың ауа сорғышына тікелей тиюін болдырмаңыз.
- Ауа соратын сүзгіде шаң мен талшықтардың жиналуын болдырмаңыз.
- Шаш кептіргіш жұмыс істеп тұрған кезде аэрозольдерді шашпаңыз.
- Құрылғыны сыртта пайдаланбаңыз.
- Ыстық ауаны көзіңізге бағыттамаңыз.
- Құрылғы жұмыс істеген кезде оның саптамалары қатты қызады. Ыстық бөліктерге қол тигізбеңіз.
- Жұмыс кезінде құрылғыны жерге қоймаңыз.
- Бірінші рет қосар алдында құрылғының электрлік параметрлері сіздің электр желіңіздің параметрлеріне сәйкес келетініне көз жеткізіңіз.
- Жуынатын бөлмеде фенді пайдаланған кезде, қолданып болғаннан кейін құрылғыны электр желісінен ажыратыңыз, өйткені фен өшірілген кезде де судың жақын болуы қауіпті.
- Қуат сымы зақымдалған болса, қауіпті болдырмау үшін оны өндіруші, оның қызмет көрсету агенті немесе соған ұқсас біліктілігі бар адам ауыстыруы керек.
- Қосымша қорғаныс үшін ванна бөлмесіндегі қоректендіру тізбегінде номиналды жұмыс тогы 30 мА аспайтын қалдық ток құрылғысын орнатқан жөн. Сіз білікті маманның кеңесіне жүгінуіңіз керек.
- Құрылғы коммерциялық мақсатта пайдалануға арналмаған.

Құрылғы схемасы



1. Саңылау концентраторы.
2. Суық ауа батырмасы.
3. Ауа ағынының жылдамдығының қосқышы.
4. Ауа қабылдау.
5. Қуат кәбілі.

Техникалық сипаттамалары

- Үлгісі: HD-5933.
- Сауда белгісі: DEXP.
- Қуат параметрлері (кіріс): 220–240 В, 50/60 Гц.
- Қуаты: 2000 Вт.
- Температура режимдерінің саны: 2.
- Ауа ағынының жылдамдығының саны: 2.
- Суық ауамен қамтамасыз ету: иә.
- Ион генерациясы: иә.
- Қозғалтқыш түрі: тұрақты.
- Сымның ұзындығы: 1,8 м.
- Қорғау класы: II.
- Ылғалдан қорғау дәрежесі: IPX0.
- Қуат сымның қондырма түрі: Y.
- Қолдану саласы: тұрмыстық.

Пайдалану шарттары мен ережелері

Шаш кептіргішті қораптан абайлап алыңыз. Сіздің сұранысыңыз бойынша қаптаманы болашақта пайдалану үшін сақтауға болады.

1. Шаш кептіргішті қолданар алдында шашыңызды жақсылап шайып, артық ылғалды кетіріңіз.
2. Құрылғыны пайдаланған кезде, ауа кіретін түтіктің шашпен бітелмегеніне көз жеткізіңіз.
3. Концентраторды шаш кептіргіштің алдыңғы жағына салыңыз (қажет болса).
4. Қуат сымын босатыңыз, ашаны розеткаға қосыңыз.
5. Ауыстырғышты қажетті күйге қойыңыз (1 немесе 2):
 - 1 — төмен жылдамдық;
 - 2 — жоғары жылдамдық.
6. Шашыңызды бөліктерге бөліп, ауа ағынын бір-бірден бағыттаңыз. Кептіру процесінде шаштың кезек-кезек бұралуы, бас терісіне ыстық ауаның түсуіне жол бермеңіз.
7. Шашты шамадан тыс кептірмеу үшін ұзақ уақыт бойы бір жіпке жылуды шоғырландырмаңыз.
8. Әрі қарай сәндеуді жасау және бекіту үшін шашты жылы жерде құрғатыңыз және салқын ауа ағынымен бұйраларды сәндеуді аяқтаңыз.
9. Шаштың кішкене аймағына ауа ағынын локализациялау үшін концентратордың саптамасын пайдаланыңыз.
10. Аяқтағаннан кейін қосқышты 0 күйіне қойыңыз.

Қызмет көрсету және күтім

1. Тазалау алдында құрылғыны желіден ажыратып, суығанша күтіңіз.
2. Сұйық немесе аэрозольді тазартқыштарды қолданбаңыз.
3. Ауа қабылдайтын торды таза ұстаңыз, шаң мен шатастырылған шашты кетіріңіз.
4. Құрылғының корпусын тазалау үшін жұмсақ дымқыл (дымқыл емес) шүберекті пайдаланыңыз.
5. Құрылғыны суға батырмаңыз.
6. Қатты жуғыш заттарды немесе абразивті заттарды қолданбаңыз.

Жинақталым

- Фен.
- Саңылау концентраторы.
- Пайдалану бойынша нұсқаулық.

Монтаждау, сақтау, тасымалдау (тасу), өткізу және кәдеге жарату ережелері мен шарттары

- Құрылғы қандай да болмасын монтаждауды немесе бекітуді талап етпейді.
- Құрылғыны қаптамада, өндірушінің және тұтынушының жылытылатын үй-жайларында ауаның 5 және 40 °С аралығындағы температурада және ауаның 80%-дан аспайтын салыстырмалы ылғалдылығында сақтау керек. Үй-жайда жемірілуді тудыратын жегі қоспалар (қышқылдардың, сілтілердің булары) болмауы тиіс.
- Құрылғының тасымалдануы құрғақ ортада жүзеге асырылуы тиіс.
- Құрылғы ұқыпты өңдеуді талап етеді, оны шаң, кір, соққы, ылғал, от және т.б. әсерінен қорғаңыз.
- Құрылғыны сату жергілікті заңнамасына сәйкес жүргізілуі керек.
- Бұйымның қызмет ету мерзімі аяқталғаннан кейін оны қарапайым тұрмыстық қоқыспен бірге тастауға болмайды. Оның орнына, ол федералды немесе жергілікті заңнамаға сәйкес қайта өңдеу және қайта өңдеу үшін электрлік және электронды жабдықты тиісті қабылдау бекетіне қайта өңдеуге жіберіледі. Осы бұйымды дұрыс жоюды қамтамасыз ете отырып, сіз табиғи ресурстарды үнемдеуге және қоршаған ортаға және адамдардың денсаулығына зиян келтірмеуге көмектесесіз. Бұл бұйымды қабылдау және жою бекеттері туралы қосымша ақпаратты жергілікті муниципалды органдардан немесе тұрмыстық қалдықтарды шығаратын кәсіпорыннан алуға болады.
- Құрылғының ақаулығы анықталған жағдайда, тез арада авторландырылған сервистік орталыққа хабарласу немесе құрылғыны кәдеге жарату керек.

Қосымша ақпарат

Өндіруші: Нинбо Цюаньли Электрикал Эпплайнс Ко., Лтд.
№95, Туаньцюань тас жолы, Юньчэн а., Чжоусян, Цыси, Нинбо қ., Чжэцзян пров.,
Қытай.
Қытайда жасалған.

Импортер / юр. лицо, принимающее претензии в Республике Казахстан:
ТОО «ДНС КАЗАХСТАН», г. Астана, р-н Сарыарқа, пр-т Сарыарқа, зд. 12, Республика
Казахстан.

Импорттаушы / Қазақстан Республикасында талаптар қабылдайтын заңды тұлға: «DNS QAZAQSTAN (ДНС КАЗАХСТАН)» ЖШС, Астана қ-ы, Сарыарқа ауданы, Сарыарқа д-лы, 12 ғ-т, Қазақстан Республикасы.

Адрес электронной почты / электронды пошта мекен-жайы: info@dns-shop.kz

Өнім Кеден одағының техникалық регламентінің талаптарына сәйкес келеді:

- «Техникалық құралдардың электромагниттік үйлесімділігі» КО ТР 020/2011.
- «Төмен вольтты жабдықтың қауіпсіздігі туралы» КО ТР 004/2011.

Тауар Еуразиялық экономикалық одақтың «Электртехника және радиоэлектроника бұйымдарында қауіпті заттарды қолдануды шектеу туралы» ЕАЭО ТР 037/2016 техникалық регламентінің талаптарына сәйкес келеді.

Өнімнің сыртқы түрі, оның сипаттамалары мен қаптамасы алдын ала ескертусіз өзгертілуі мүмкін.

Интернеттегі мекен-жайы: www.dexp.club



Өндіріс күні пайдаланушы нұсқаулығының орыс тіліндегі нұсқасында көрсетілген. V.1

Кепілдік талоны

SN/IMEI: _____

Кепілдікке қойылған күні: _____

Өндіруші бүкіл кепілдік мерзімі ішінде құрылғының үздіксіз жұмыс істеуіне, сондай-ақ материалдар мен жинақтарда ақаулардың болмауына кепілдік береді. Кепілдік кезеңі бұйымды сатып алған сәттен басталады және тек қана жаңа өнімдерге қолданылады.

Кепілдік қызмет көрсетуге пайдаланушы нұсқаулығына сәйкес бұйымды пайдалану шартымен кепілдік мерзімі ішінде тұтынушының кесірінен істен шықпаған элементтерді тегін жөндеу немесе ауыстыру кіреді. Элементтерді жөндеу немесе ауыстыру уәкілетті сервистік орталықтардың аумағында жүргізіледі.

Кепілдік мерзімі: 24 ай.

Пайдалану мерзімі: 24 ай.

Сервистік орталықтардың өзекті тізімі келесі мекенжай бойынша:

<https://www.dns-shop.kz/service-center/>

Кепілдік міндеттемелер және тегін сервистік қызмет көрсету, егер оларды ауыстыру бұйымды бөлшектеуге байланысты болмаса, тауардың жиынтықтылығына кіретін, төменде аталған керек-жарақтарға қолданылмайды:

- ҚБП (Қашықтан басқару пультіне) арналған қуат элементтері (батареялар).
- Жалғағыш кәбілдер, антенналар және оларға арналған жалғастырғыш тетіктер, құлаққаптар, микрофондар, «HANDS-FREE» құрылғылары; жиынтықта жеткізілетін әртүрлі типтегі ақпарат тасымалдағыштар, бағдарламалық құрал (БҚ) және драйверлер (бұйымның қатты магниттік дискілердегі жинақтағышқа алдын ала орнатылған БҚ-ны қоса алғанда, бірақ онымен шектелмей), сыртқы енгізу-шығару құрылғылары және манипуляторлар.
- Қаптар, сөмкелер, белдіктер, тасымалдауға арналған баулар, монтаждық керек-жарақтар, құрал-саймандар, бұйымға қоса берілетін құжаттама.
- Табиғи тозуға ұшырайтын шығын материалдары мен бөлшектер.



Өндіруші келесі жағдайларда кепілдік міндеттемелерге ие болмайды:

- Кепілдік мерзімі аяқталды.
- Егер жеке (тұрмыстық, отбасылық) қажеттіліктерге арналған бұйым кәсіпкерлік қызметті жүзеге асыру үшін, сондай-ақ оның тікелей міндетіне сәйкес келмейтін басқа мақсаттарда пайдаланылған болса.
- Өндіруші бұйымды пайдалану кезінде пайдаланушы нұсқаулығының талаптарын бұзу, бұйымды орнату және оған қызмет көрсету жөніндегі ұсынымдарды, қосу ережелерін (бұйымның өзіне де, онымен байланысты бұйымдарға да сәйкес келмейтін желілік кернеудің әсері нәтижесінде туындаған қысқа тұйықталулар), бұйымды сақтау және тасымалдау кезінде өнім иесі және/немесе үшінші тұлғалар шеккен ықтимал материалдық, моральдық және өзге де зиян үшін жауапты болмайды.
- Механикалық зақымданудың барлық жағдайлары: өнімді пайдалану кезінде алынған сызаттар, жарықтар, деформациялар, соққы іздері, майысулар, кептелістер және т.б.
- Түрлендірулерді, рұқсат етілмеген жөндеулерді осындай жұмыстарды жүргізуге уәкілетті емес адамдар жүргізген жағдайлар. Егер ақаулық конструкцияны немесе бұйымның схемасын өзгерту, Өндіруші қарастырмаған сыртқы құрылғыларды қосу, Қазақстан Республикасының заңнамасына сай сәйкестік сертификаты жоқ құрылғыны пайдалану салдарынан туындаған болса.
- Егер бұйымның ақауы еңсерілмейтін күштің әсерінен (табиғи элементтер, өрт, су тасқыны, жер сілкінісі, тұрмыстық факторлар және Өндірушіге тәуелді емес басқа жағдайлар) немесе Өндіруші болжай алмаған үшінші тұлғалардың әрекеттерінен туындаса. Бұйымның толық немесе ішінара істен шығуына алып келген бұйымның ішіне бөгде заттардың, өзге денелердің, заттектердің, сұйықтықтардың, жәндіктердің немесе жануарлардың түсуінен, агрессивті ортаның әсерінен, жоғары ылғалдылықтан, жоғары температуралардан туындаған ақау.
- Бұйымды сәйкестендіру (сериялық нөмірі) жоқ немесе сәйкес келмейді. Егер зақымданулар (кемшіліктер) зиянды бағдарламалық қамтаманың; БҚ ұсынушысының осы қызметті ұсынбауына байланысты мүмкіндігінсіз бұйымның бағдарламалық ресурстарына қолжетімділіктің болмауына әкеп соққан құпиясөздерді (кодтарды) оларды жинау/қалпына келтіру мүмкіндігінсіз орнату, ауыстыру немесе жою әсерінен туындаса.
- Егер жұмыстың ақаулықтары қуат беруші, кәбілдік, телекоммуникациялық желілердің, радиосигнал қуатының стандарттарға немесе техникалық регламенттеріне сәйкес келмеуінен, оның ішінде бедер ерекшеліктерінен және басқа да осыған ұқсас сыртқы факторлардан, бұйымның желі әрекет ететін шекарада немесе аймақтан тыс жерде пайдаланылуынан туындаған болса.
- Егер зақымданулар стандартты емес (түпнұсқалық емес) және/немесе сапасыз (зақымданған) шығыс материалдарын, керек-жарақтарды, қосалқы бөлшектерді, қуат беру элементтерін, әртүрлі үлгідегі ақпарат тасымалдағыштарды (CD, DVD дискілерді, жад карталарын, SIM карталарын, картридждерді қоса алғанда) пайдаланудан туындаса.
- Егер кемшіліктер үйлесімсіз контентті (әуендерді, графиканы, бейне және басқа файлдарды, Java қосымшаларын және оларға ұқсас бағдарламаларды) алуға, орнатуға және пайдалануға байланысты туындаған болса.
- Осы бұйыммен жанасып жұмыс істейтін басқа жабдыққа келтірілген залалға.

