

# Пайдалану бойынша нұсқаулық

---

Кептіргіш  
HD-887

**DEXP**

# Құрметті сатып алушы!

Біздің өнімді таңдағаныңыз үшін алғыс айтамыз. Біз Сізге сапалы, функционалды және жоғары талаптарға сәйкес әзірленген және жасалған өнімдер мен құрылғыларды ұсынуға қуаныштымыз. Пайдалануды бастамас бұрын, Сіздің қауіпсіздігіңізге қатысты маңызды ақпаратты, сондай-ақ өнімді дұрыс пайдалану және оған күтім жасау бойынша ұсыныстарды қамтитын осы нұсқаулықты мұқият оқып шығыңыз. Осы Нұсқаулықтың сақталуына назар аударыңыз және оны өнімді одан әрі пайдалану кезінде анықтамалық материал ретінде пайдаланыңыз.

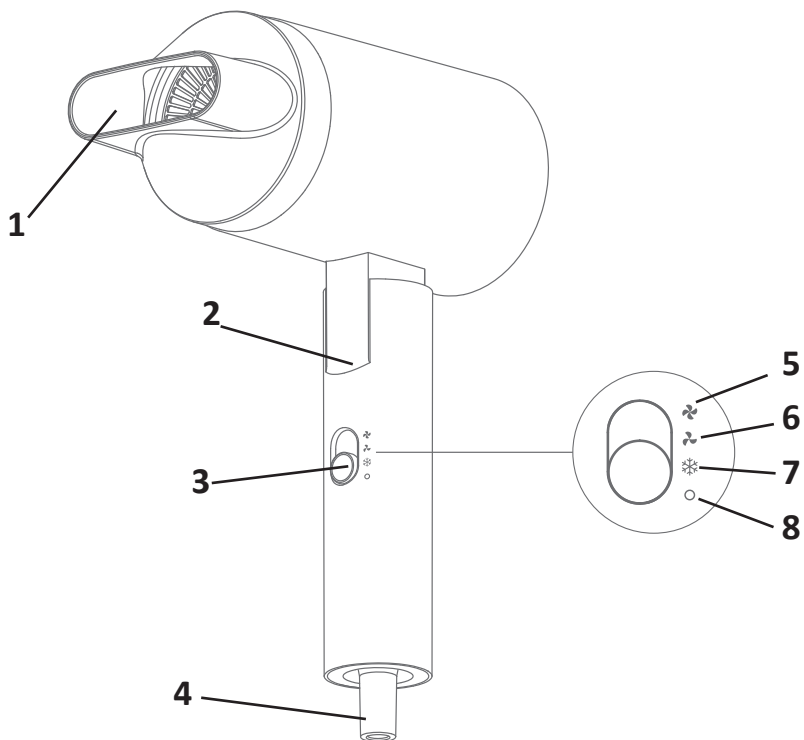
## Құрылғы мақсаты

Электрлік тұрмыстық шаш кептіргіш үй жағдайында шашты кептіруге және сән-деуге арналған.

## Сақтық шаралары

1. Құрылғыны қуат көзіне қоспас бұрын, үйдегі қуат көзінің кернеуі техникалық сипаттамаларға сәйкес келетініне көз жеткізіңіз.
2. Құрылғыны қалыпты қоршаған орта температурасында ғана сақтаңыз және пайдаланыңыз.
3. Бұл құрылғыны су көздеріне жақын жерде пайдаланбаңыз және оны дымқыл қолмен ұстамаңыз. Құрылғыны пайдалану кезінде дымқыл беттерге қоймаңыз.
4. Бұл құрылғы тек үйде пайдалануға арналған. Құрылғыны тек мақсаты бойынша пайдаланыңыз.
5. Құралды зақымдауы мүмкін өткір заттардан, абразивті қоспалардан және басқа заттардан алыс ұстаңыз.
6. Құрылғы балалардың немесе физикалық, сенсорлық немесе ақыл-ой қабілеттері шектеулі адамдардың қауіпсіздігіне жауапты басқа адамдардың қадағалауынсыз пайдалануына арналмаған.
7. Балаларға құрылғымен ойнауға рұқсат бермеңіз.
8. Шаш кептіргішті көзге немесе дененің басқа сезімтал жерлеріне бағыттамаңыз.
9. Тегін кепілдік қызметінің күшін жоймау үшін құрылғыңызбен бірге тек түпнұсқа керек-жарақтарды пайдаланыңыз.
10. Пайдаланғаннан кейін әрқашан құрылғыны өшіріңіз, ыстық кезде құрылғыны киіммен, сүлгімен және т.б. жаппаңыз.
11. Құрылғыға металл заттарды салмаңыз, ауа соратын саңылауларды жауып алмаңыз. Бұл жарақатқа немесе құрылғының зақымдалуына әкелуі мүмкін.
12. Құрылғыны сымнан тартпаңыз немесе көтермеңіз; Сымды құрылғының айналасына майыстырмаңыз немесе орамаңыз.
13. Құрылғыны құлатқаннан кейін, электр тогының соғуын болдырмау үшін құрылғыда немесе қуат сымында көрінетін зақым болса, оны пайдаланбаңыз. Құрылғыны уәкілетті қызмет көрсету орталығына апарыңыз.
14. Шаштың ауа сорғышына тікелей тиюін болдырмаңыз.
15. Бұл құрылғы коммерциялық пайдалануға арналмаған.

## Құрылғы схемасы



1. Саптама-концентратор.
2. Жиналмалы тұтқа.
3. Температура мен ауа жылдамдығын реттегіш.
4. Қуат сымның қондырмасы.
5. Жоғары жылдамдық, ыстық ауа.
6. Төмен жылдамдық, жылы ауа.
7. Суық ауа.
8. Өшіру.

## Пайдаланушы нұсқаулығы

1. Сымды толығымен босатыңыз.
2. Тұтқаны өшірулі күйде екеніне көз жеткізіңіз.
3. Құрылғыны желіге қосыңыз.
4. Қажетті жылдамдық пен температура параметрін таңдау үшін тұтқаны пайдаланыңыз.
5. Шашыңызды сүлгімен кептіргеннен кейін шаш кептіргішпен құрғатыңыз.
6. Құрылғыны өшіріңіз, розеткадан ажыратыңыз және құрылғыны толығымен суытыңыз.

### НАЗАР АУДАРЫҢЫЗ:

Қолданар алдында ауа кіретін және шығатын жерінде бөгде заттардың жоқтығына көз жеткізіңіз.

Құрылғы қызып кетсе, ол автоматты түрде өшеді. Құрылғыны желіден ажыратқаннан кейін оны бірнеше минутқа суығанша қалдырыңыз. Құрылғыны қайта қосар алдында ауа шығатын саңылауында кедергілердің бар-жоғын тексеріңіз.

## Тазалау және күтім

1. Тазалау алдында құрылғыны желіден ажыратыңыз.
2. Тазалау алдында құрылғыны суытып алыңыз.
3. Құрылғыны тазалау үшін құрғақ жұмсақ шүберекті пайдаланыңыз.
4. Саптаманы тазалау үшін сәл дымқыл жұмсақ шүберекті пайдаланыңыз. Құрылғыға орнатпас бұрын саптаманың толық құрғақ екеніне көз жеткізіңіз.
5. Құрылғыны суға батырмаңыз.
6. Құрылғыны өзіңіз жөндеуге тырыспаңыз, уәкілетті қызмет көрсету орталығына хабарласыңыз.

## Техникалық сипаттамалары

- Үлгісі: HD-887.
- Сауда белгісі: DEXP.
- Қуат параметрлері: 220–240 В, 50/60 Гц.
- Қуаты: 1800 Вт.
- 3 температура режимі және 2 ауа жылдамдығы режимі.
- Турмалиннің иондануы.
- Жиналмалы тұтқа.
- Электр тогының соғуынан қорғау класы: II.
- Қуат сымының қондырма түрі: Y.
- Қолдану саласы: тұрмыстық.
- Жинақталым: құрылғы, саптама-концентратор, пайдалану бойынша нұсқаулық.

# Монтаждау, сақтау, тасымалдау (тасу), өткізу және кәдеге жарату ережелері мен шарттары

- Құрылғы қандай да болмасын монтаждауды немесе бекітуді талап етпейді.
- Құрылғыны қаптамада, өндірушінің және тұтынушының жылытылатын үй-жайларында ауаның 5 және 40 °С аралығындағы температурада және ауаның 80%-дан аспайтын салыстырмалы ылғалдылығында сақтау керек. Үй-жайда жемірілуді тудыратын жегі қоспалар (қышқылдардың, сілтілердің булары) болмауы тиіс.
- Құрылғының тасымалдануы құрғақ ортада жүзеге асырылуы тиіс.
- Құрылғы ұқыпты өңдеуді талап етеді, оны шаң, кір, соққы, ылғал, от және т.б. әсерінен қорғаңыз.
- Құрылғыны сату жергілікті заңнамасына сәйкес жүргізілуі керек.
- Құрылғының ақаулығы анықталған жағдайда, тез арада авторландырылған сервистік орталыққа хабарласу немесе құрылғыны кәдеге жарату керек.
- Бұйымның қызмет ету мерзімі аяқталғаннан кейін оны қарапайым тұрмыстық қоқыспен бірге тастауға болмайды. Оның орнына, ол федералды немесе жергілікті заңнамаға сәйкес қайта өңдеу және қайта өңдеу үшін электрлік және электронды жабдықты тиісті қабылдау бекетіне қайта өңдеуге жіберіледі. Осы бұйымды дұрыс жоюды қамтамасыз ете отырып, сіз табиғи ресурстарды үнемдеуге және қоршаған ортаға және адамдардың денсаулығына зиян келтірмеуге көмектесесіз.

## Қосымша ақпарат

**Өндіруші:** ЦЫСИ ГОЛДВЭЛЛ ЭЛЕКТРОНИКС КО., ЛТД.

Синьтан, Синьчао ауылы, Чжоу Сян, Цыси, Нинбо қ., Чжэцзян пров., Қытай.  
Қытайда жасалған.

**Импортер / юр. лицо, принимающее претензии в Республике Казахстан:**

ТОО «ДНС КАЗАХСТАН», г. Астана, р-н Сарыарқа, пр-т Сарыарқа, зд. 12, Республика Казахстан.

**Импорртаушы / Қазақстан Республикасында талаптар қабылдайтын заңды**

**тұлға:** «DNS QAZAQSTAN (ДНС КАЗАХСТАН)» ЖШС, Астана қ-ы, Сарыарқа ауданы, Сарыарқа д-лы, 12 ф-т, Қазақстан Республикасы.

**Адрес электронной почты / электронды пошта мекен-жайы:** info@dns-shop.kz

Өнім Кеден одағының техникалық регламентінің талаптарына сәйкес келеді:

- «Техникалық құралдардың электромагниттік үйлесімділігі» КО ТР 020/2011;
- «Төмен вольтты жабдықтың қауіпсіздігі туралы» КО ТР 004/2011.

Тауар Еуразиялық экономикалық одақтың «Электртехника және радиоэлектроника бұйымдарында қауіпті заттарды қолдануды шектеу туралы» ЕАЭО ТР 037/2016 техникалық регламентінің талаптарына сәйкес келеді.

Өнімнің сыртқы түрі мен техникалық сипаттамалары ескертусіз өзгертілуі мүмкін. Құралдың мазмұны алдын ала ескертусіз өзгертілуі мүмкін.

**Интернеттегі мекен-жайы:** www.dexp.club

Өндіріс күні пайдаланушы нұсқаулығының орыс тіліндегі нұсқасында көрсетілген.

v.2



## **Өндіруші келесі жағдайларда кепілдік міндеттемелерге ие болмайды:**

- Кепілдік мерзімі аяқталды.
- Егер жеке (тұрмыстық, отбасылық) қажеттіліктерге арналған бұйым кәсіпкерлік қызметті жүзеге асыру үшін, сондай-ақ оның тікелей міндетіне сәйкес келмейтін басқа мақсаттарда пайдаланылған болса.
- Өндіруші бұйымды пайдалану кезінде пайдаланушы нұсқаулығының талаптарын бұзу, бұйымды орнату және оған қызмет көрсету жөніндегі ұсынымдарды, қосу ережелерін (бұйымның өзіне де, онымен байланысты бұйымдарға да сәйкес келмейтін желілік кернеудің әсері нәтижесінде туындаған қысқа тұйықталулар), бұйымды сақтау және тасымалдау кезінде өнім иесі және/немесе үшінші тұлғалар шеккен ықтимал материалдық, моральдық және өзге де зиян үшін жауапты болмайды.
- Механикалық зақымданудың барлық жағдайлары: өнімді пайдалану кезінде алынған сызаттар, жарықтар, деформациялар, соққы іздері, майысулар, кептелістер және т.б.
- Түрлендірулерді, рұқсат етілмеген жөндеулерді осындай жұмыстарды жүргізуге уәкілетті емес адамдар жүргізген жағдайлар. Егер ақаулық конструкцияны немесе бұйымның схемасын өзгерту, Өндіруші қарастырмаған сыртқы құрылғыларды қосу, Қазақстан Республикасының заңнамасына сай сәйкестік сертификаты жоқ құрылғыны пайдалану салдарынан туындаған болса.
- Егер бұйымның ақауы еңсерілмейтін күштің әсерінен (табиғи элементтер, өрт, су тасқыны, жер сілкінісі, тұрмыстық факторлар және Өндірушіге тәуелді емес басқа жағдайлар) немесе Өндіруші болжай алмаған үшінші тұлғалардың әрекеттерінен туындаса. Бұйымның толық немесе ішінара істен шығуына алып келген бұйымның ішіне бөгде заттардың, өзге денелердің, заттектердің, сұйықтықтардың, жәндіктердің немесе жануарлардың түсуінен, агрессивті ортаның әсерінен, жоғары ылғалдылықтан, жоғары температуралардан туындаған ақау.
- Бұйымды сәйкестендіру (сериялық нөмірі) жоқ немесе сәйкес келмейді. Егер зақымданулар (кемшіліктер) зиянды бағдарламалық қамтаманың; БҚ ұсынушысының осы қызметті ұсынбауына байланысты мүмкіндігінсіз бұйымның бағдарламалық ресурстарына қолжетімділіктің болмауына әкеп соққан құпиясөздерді (кодтарды) оларды жинау/қалпына келтіру мүмкіндігінсіз орнату, ауыстыру немесе жою әсерінен туындаса.
- Егер жұмыстың ақаулықтары қуат беруші, кәбілдік, телекоммуникациялық желілердің, радиосигнал қуатының стандарттарға немесе техникалық регламенттеріне сәйкес келмеуінен, оның ішінде бедер ерекшеліктерінен және басқа да осыған ұқсас сыртқы факторлардан, бұйымның желі әрекет ететін шекарада немесе аймақтан тыс жерде пайдаланылуынан туындаған болса.
- Егер зақымданулар стандартты емес (түпнұсқалық емес) және/немесе сапасыз (зақымданған) шығыс материалдарын, керек-жарақтарды, қосалқы бөлшектерді, қуат беру элементтерін, әртүрлі үлгідегі ақпарат тасымалдағыштарды (CD, DVD дискілерді, жад карталарын, SIM карталарын, картридждерді қоса алғанда) пайдаланудан туындаса.
- Егер кемшіліктер үйлесімсіз контентті (әуендерді, графиканы, бейне және басқа файлдарды, Java қосымшаларын және оларға ұқсас бағдарламаларды) алуға, орнатуға және пайдалануға байланысты туындаған болса.
- Осы бұйыммен жанасып жұмыс істейтін басқа жабдыққа келтірілген залалға.

# Кепілдік талоны

SN/IMEI: \_\_\_\_\_

Кепілдікке қойылған күні: \_\_\_\_\_

Өндіруші бүкіл кепілдік мерзімі ішінде құрылғының үздіксіз жұмыс істеуіне, сондай-ақ материалдар мен жинақтарда ақаулардың болмауына кепілдік береді. Кепілдік кезеңі бұйымды сатып алған сәттен басталады және тек қана жаңа өнімдерге қолданылады.

Кепілдік қызмет көрсетуге пайдаланушы нұсқаулығына сәйкес бұйымды пайдалану шартымен кепілдік мерзімі ішінде тұтынушының кесірінен істен шықпаған элементтерді тегін жөндеу немесе ауыстыру кіреді. Элементтерді жөндеу немесе ауыстыру уәкілетті сервистік орталықтардың аумағында жүргізіледі.

Кепілдік мерзімі: 24 ай.

Пайдалану мерзімі: 24 ай.

Сервистік орталықтардың өзекті тізімі келесі мекенжай бойынша:

<https://www.dns-shop.kz/service-center/>

**Кепілдік міндеттемелер және тегін сервистік қызмет көрсету, егер оларды ауыстыру бұйымды бөлшектеуге байланысты болмаса, тауардың жиынтықтылығына кіретін, төменде аталған керек-жарақтарға қолданылмайды:**

- ҚБП (Қашықтан басқару пультіне) арналған қуат элементтері (батареялар).
- Жалғағыш кәбілдер, антенналар және оларға арналған жалғастырғыш тетіктер, құлаққаптар, микрофондар, «HANDS-FREE» құрылғылары; жиынтықта жеткізілетін әртүрлі типтегі ақпарат тасымалдағыштар, бағдарламалық құрал (БҚ) және драйверлер (бұйымның қатты магниттік дискілердегі жинақтағышқа алдын ала орнатылған БҚ-ны қоса алғанда, бірақ онымен шектелмей), сыртқы енгізу-шығару құрылғылары және манипуляторлар.
- Қаптар, сөмкелер, белдіктер, тасымалдауға арналған баулар, монтаждық керек-жарақтар, құрал-саймандар, бұйымға қоса берілетін құжаттама.
- Табиғи тозуға ұшырайтын шығын материалдары мен бөлшектер.



