

Руководство по эксплуатации

Отпариватель напольный
HJS-3000C

DEXP

Содержание

Назначение устройства	4
Меры предосторожности	4
Схема устройства	6
Инструкция по эксплуатации.....	7
Перед первым использованием.....	7
Эксплуатация	7
Глажка одежды.....	7
Глажка штор	8
Глажка обивки	8
Функция очистки от накипи	8
После каждого использования.....	9
Обслуживание и уход	9
Технические характеристики.....	10
Комплектация	10
Возможные проблемы и их решение	10
Правила и условия монтажа, хранения, перевозки (транспортировки), реализации и утилизации	11
Дополнительная информация	12

Уважаемый покупатель!

Благодарим Вас за выбор нашей продукции.

Мы рады предложить Вам изделия и устройства, разработанные и изготовленные в соответствии с высокими требованиями к качеству, функциональности и дизайну. Перед началом эксплуатации внимательно прочитайте данное руководство, в котором содержится важная информация, касающаяся Вашей безопасности, а также рекомендации по правильному использованию продукта и уходу за ним. Позаботьтесь о сохранности настоящего Руководства и используйте его в качестве справочного материала при дальнейшей эксплуатации изделия.

Назначение устройства

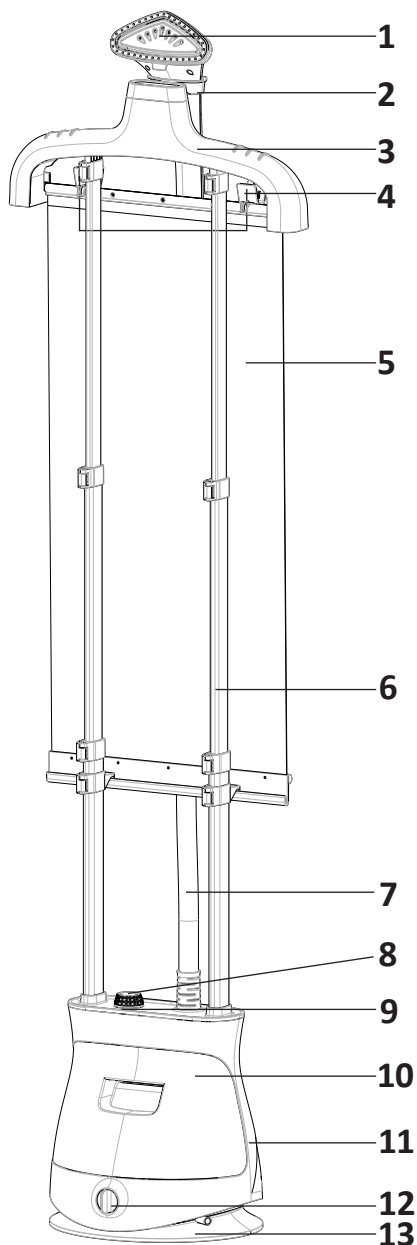
Отпариватель — устройство, предназначенное для разглаживания изделий из ткани с помощью потока горячего пара.

Меры предосторожности

- Полностью размотайте шнур питания перед использованием.
- Перед подключением устройства к источнику питания убедитесь, что напряжение Вашей домашней электросети соответствует техническим характеристикам устройства.
- Не нагружайте сеть питания устройствами с высокой мощностью во время использования отпаривателя.
- Не позволяйте шнуру питания свисать через край стола, а также касаться горячих поверхностей.
- Располагайте устройство и шнур питания вдали от открытых источников огня, кухонных плит и других нагревательных элементов.
- Не помещайте устройство, шнур питания или штепсельную вилку в воду.
- Устройство не предназначено для использования детьми и лицами с ограниченными физическими, сенсорными или умственными способностями, кроме случаев, когда над ними осуществляется контроль другими лицами, ответственными за их безопасность. Не позволяйте детям играть с устройством.
- Используйте устройство только по назначению и согласно данному руководству.
- Любое обслуживание, кроме чистки, должно выполняться в авторизованном сервисном центре.
- Не роняйте, не бросайте, не пытайтесь согнуть или разобрать устройство. При обнаружении видимых повреждений прекратите использование устройства и незамедлительно обратитесь в сервисный центр.
- Не используйте устройство в движущихся транспортных средствах.
- Не используйте устройство на улице или в ванной комнате.
- Всегда проверяйте правильность сборки устройства перед использованием. Используйте только те насадки и аксессуары, которые предусмотрены и указаны в данном руководстве.

- Во избежание угрозы удушения храните элементы упаковки и детали устройства вне досягаемости детей. Не оставляйте элементы упаковки вблизи колыбелей, детских кроваток, колясок и манежей.
- Не используйте устройство при видимых признаках повреждений, или если вода вытекает из устройства.
- Устройство предназначено для бытового использования и для работы с водопроводной водой. Не заливайте в контейнер любые другие жидкости (духи, уксус и т. д.). Не используйте никаких добавок или ароматизаторов для воды.
- Перед началом использования убедитесь, что все детали надежно закреплены, а само устройство расположено на сухой чистой и устойчивой поверхности.
- Во избежание ожогов не прикасайтесь к горячим частям устройства и следите, чтобы пар не попадал на кожу. При использовании устройства убедитесь, что паровой утюжок расположен вертикально и направлен в противоположную сторону от Вас.
- Перед глажкой рекомендуется тестировать работу устройства на незаметном участке ткани.
- В устройство встроен предохранитель для защиты от перегрева. Однако устройство не следует оставлять без присмотра, пока оно подключено к электросети. Особую осторожность следует соблюдать, если поблизости от устройства находятся дети.
- Не наполняйте контейнер для воды выше уровня отметки «МАХ», так как это может привести к переливу и утечке воды.
- Если температура устройства недостаточно высока для испарения воды и образования пара, может произойти утечка из парового утюжка. Поэтому перед использованием всегда предварительно разогревайте устройство в течение 2–3 минут.
- Не используйте устройство для глажки одежды, надетой на людей. Не направляйте поток пара на людей и животных.
- Располагайте устройство на расстоянии не менее 20 см от стен, штор и других материалов, чувствительных к теплу и/или пару.
- Всегда опустошайте контейнер для воды после использования. Не храните устройство с наполненным контейнером.

Схема устройства



1. Паровой утюжок
2. Держатель для парового утюжка.
3. Вешалка для одежды.
4. Зажимы.
5. Съемное гладильное полотно.
6. Телескопическая стойка.
7. Паровой шланг.
8. Переключатель.
9. Индикатор питания.
10. Контейнер для воды.
11. Корпус устройства.
12. Клапан функции очистки от накипи.
13. Основание корпуса.

Инструкция по эксплуатации

Перед первым использованием

- Удалите всю упаковку и наклейки с устройства.
- Размотайте и выпрямите шнур.

Примечание: прежде чем выбрасывать упаковочные материалы, убедитесь, что все аксессуары, перечисленные в разделе «Комплектация», в наличии.

- При первом использовании устройства дайте ему поработать в течение нескольких минут. Это позволит удалить любые примеси и запахи, которые могли остаться в процессе производства.
- Перед использованием устройства на одежде, попробуйте отпарить ненужный кусок ткани для проверки корректности работы устройства.

Эксплуатация

1. Возьмитесь за ручку контейнера для воды, чтобы извлечь его, откройте крышку контейнера и залейте внутрь водопроводную воду. Убедитесь, что контейнер заполнен не менее чем на две трети, но при этом максимальный уровень налива воды не превышен. Вставьте контейнер обратно в устройство до щелчка.
2. Возьмитесь за рукоятку парового утюжка. Другой рукой закрепите выбранную насадку на паровой утюжок до щелчка.
3. Подключите устройство к электросети. Поверните переключатель, чтобы активизировать нужную опцию, загорится индикатор питания, и устройство начнет нагреваться. После завершения предварительного нагрева пар автоматически выйдет из парового утюжка, что будет означать готовность устройства к работе.
4. Для завершения использования устройства поверните переключатель в положение «ВЫКЛЮЧИТЬ», индикатор погаснет.

Глажка одежды

Внимание!

Устройство предназначено для использования в вертикальной позиции для подвешенных вещей. Не используйте устройства в горизонтальном положении.

1. Убедитесь, что изнаночная сторона ткани воздухопроницаемая, и пар не скапливается на ткани, увлажняя ее.
2. Убедитесь, что карманы одежды пусты.
3. Проверьте одежду на наличие элементов, которые могут быть повреждены паром.
4. Рекомендуется не использовать устройство вблизи металлических частей одежды, так как высокая температура пара может привести к потускнению и/или обесцвечиванию металла.
5. При повороте переключателя устройство может вибрировать и издавать тихий жужжащий звук.

6. Если звук становится громче, а пар не выходит, значит в контейнере для воды закончилась вода. Наполните контейнер, предварительно выключив устройство и отключив его от сети.
 7. Деликатные ткани (например, шелк) требуют более бережного обращения, поэтому рекомендуется всегда использовать насадку-щетку при их глажке.
- Внимание:** всегда отключайте устройство от сети, прежде чем присоединять или отсоединять насадку. Используйте только насадки и аксессуары, идущие в комплекте с данным устройством.
8. Разглаживайте складки на одежде, направляя щетку для ткани вверх-вниз.
 9. Для лучшего результата при удалении сильных складок снимите насадку-щетку с парового утюжка и непрерывно подавайте пар на выбранную область, пока складки не будут разглажены.
 10. Если не используется насадка-щетка, держите паровой утюжок на расстоянии не менее 5 см от ткани.

Глажка штор

1. Постирайте и высушите шторы в соответствии с типом ткани.
2. Повесьте шторы и разглаживайте их в подвешенном состоянии.
3. Слегка оттягивайте ткань во время разглаживания для лучшего эффекта.

Глажка обивки

- Устройство можно использовать для освежения обивки, чехлов на мебели, а также подушек. Перед разглаживанием проверьте устройство на незаметной части обивки/чехлов/подушек.
- Держите устройство в вертикальном положении и разглаживайте обивку плавными движениями вверх-вниз. Слегка проводите паром по обивке мебели.
- Подушки следует снять и держать вертикально для разглаживания. Дайте подушкам тщательно высохнуть перед использованием.

Функция очистки от накипи

С течением времени в устройстве может скапливаться твердый известковый налет — накипь. Регулярная очистка устройства от накипи помогает предотвратить появление пятен на одежде и поддержать высокую мощность подачи пара на протяжении всего срока эксплуатации устройства.

Примечание: устройство следует очищать от накипи примерно 1 раз в 2 недели. Очистку можно проводить чаще, если вода в Вашем регионе очень жесткая.

1. Отключите устройство от сети питания и дайте ему полностью остыть.
2. Поверните клапан против часовой стрелки в положение разблокировки.
3. Держа корпус устройства над ведром, раковиной или ванной, извлеките клапан. Слегка потрясите устройство, чтобы накипь вышла вместе с водой.
4. Установите клапан на место, повернув его по часовой стрелки в положение блокировки.

Внимание: запрещено использовать лимонную кислоту, уксус или другие вещества для удаления накипи.

После каждого использования

Внимание: выключать устройство и отключать его от сети следует перед перемещением, чисткой, сменой насадок или удалением накипи.

1. Поверните переключатель в положение «ВЫКЛЮЧИТЬ» и отключите устройство от сети питания.
2. Извлеките контейнер для воды и опустошите его.
3. Разместите устройство на основание и дайте ему полностью остыть.

Обслуживание и уход

- Всегда опустошайте контейнер для воды после каждого использования и промывайте его чистой водой.
- Всегда проверяйте паровой утюжок на предмет загрязнений, которые могут препятствовать выходу пара.
- Не используйте для чистки устройства абразивные моющие средства или растворители.
- Не погружайте устройство в воду или любую другую жидкость.
- Протирайте внешнюю часть устройства влажной тканью.
- После снятия насадки протирайте паровой утюжок влажной тканью.
- После того, как Вы отключили устройство, дали ему полностью остыть, слили воду из контейнера для воды и почистили, рекомендуется надежно закрутить шнур вокруг отпаривателя для хранения в вертикальном положении.
- Рекомендуется хранить отпариватель на плоской поверхности, например, в шкафу, до следующего использования. При хранении всегда ставьте устройство на подставку.
- Не храните устройство рядом с нагревательными приборами или под прямым воздействием солнечных лучей.
- Храните устройство в недоступном для детей месте.

Технические характеристики

- Модель: HJS-3000C.
- Торговая марка: DEXP.
- Габариты устройства: 302 × 457 × 1670 мм.
- Вес устройства: 4,5 кг.
- Длина шнура: 1,9 м.
- Объем контейнера для воды: 1,5 л.
- Время непрерывной работы: до 45 мин.
- Параметры питания: 220–240 В, 50 Гц.
- Подача пара: до 30 г/мин.
- Мощность: до 2200 Вт.
- Класс защиты от поражения током: I.
- Тип крепления шнура питания: Y.
- Область применения: бытовое.
- 6 режимов подачи пара.
- Функция очистки от накипи.

Комплектация

Устройство, насадка-щетка, съемное гладильное полотно, зажимы, вешалка, термоварежка, руководство по эксплуатации.

Возможные проблемы и их решение

Проблема	Возможное решение
Устройство не нагревается.	<ul style="list-style-type: none">• Проверьте подключение к электросети.• Включите устройство, повернув переключатель в положение выбора опции.
Устройство не производит пар.	<ul style="list-style-type: none">• Убедитесь, что контейнер для воды наполнен и вставлен в устройство до упора.• Убедитесь, что устройство включено и подключено к сети.• Держите устройство в вертикальном положении.
Вода вытекает из контейнера.	<ul style="list-style-type: none">• Убедитесь, что количество воды не превышает отметку «МАХ».• Убедитесь, что контейнер для воды плотно закреплен.• Держите устройство в вертикальном положении.
Устройство издает жужжащие звуки.	Проверьте уровень воды. Если воды нет или ее мало, наполните контейнер.
Устройство с трудом разглаживает складки.	Держите устройство в вертикальном положении и растягивайте нужные участки ткани для лучшего результата.

Правила и условия монтажа, хранения, перевозки (транспортировки), реализации и утилизации

- Устройство не требует какого-либо монтажа или постоянной фиксации.
- Хранение устройства должно производиться в упаковке в отапливаемых помещениях у изготовителя и потребителя при температуре воздуха от 5 °С до 40 °С и относительной влажности воздуха не более 80%. В помещениях не должно быть агрессивных примесей (паров кислот, щелочей), вызывающих коррозию.
- Перевозка устройства должна осуществляться в сухой среде.
- Устройство требует бережного обращения, оберегайте его от воздействия пыли, грязи, ударов, влаги, огня и т.д.
- Реализация устройства должна производиться в соответствии с местным законодательством.
- После окончания срока службы изделия его нельзя выбрасывать вместе с обычным бытовым мусором. Вместо этого оно подлежит сдаче на утилизацию в соответствующий пункт приема электрического и электронного оборудования для последующей переработки и утилизации в соответствии с федеральным или местным законодательством. Обеспечивая правильную утилизацию данного продукта, вы помогаете сберечь природные ресурсы и предотвращаете ущерб для окружающей среды и здоровья людей, который возможен в случае ненадлежащего обращения. Более подробную информацию о пунктах приема и утилизации данного продукта можно получить в местных муниципальных органах или на предприятии по вывозу бытового мусора.
- При обнаружении неисправности устройства следует немедленно обратиться в авторизованный сервисный центр или утилизировать устройство.

Дополнительная информация

Изготовитель: НИНБО ХАОЦЗЯ ЭЛЕКТРИКАЛ ЭППЛАЙЕНС КО., ЛТД.

№227, шоссе Ланся, промзона Яобэй, Юйяо, г. Нинбо, пров. Чжэцзян, Китай.

Manufacturer: NINGBO HAOJIA ELECTRICAL APPLIANCE CO., LTD.

№227, Langxia Road, Yaobei Industrial Zone, Yuyao City, Ningbo City, Zhejiang Province, China.

Сделано в Китае.

Импортер в России / уполномоченное изготовителем лицо: ООО «Атлас».

690068, Россия, Приморский край, г. Владивосток, проспект 100-летия Владивостока, дом 155, корпус 3, офис 5.

Адрес электронной почты: atlas.llc@ya.ru

Товар соответствует требованиям технического регламента Таможенного союза:

- ТР ТС 020/2011 «Электромагнитная совместимость технических средств»;
- ТР ТС 004/2011 «О безопасности низковольтного оборудования».

Товар соответствует требованиям технического регламента Евразийского экономического союза ТР ЕАЭС 037/2016 «Об ограничении применения опасных веществ в изделиях электротехники и радиоэлектроники».

Внешний вид изделия и его характеристики могут подвергаться изменениям без предварительного уведомления для улучшения качества.

Адрес в интернете: www.dexp.club



Товар изготовлен (мм.гггг) / Тауар жасалған күні (аа.жжжж): _____ V.1

Гарантийный талон

SN/IMEI: _____

Дата постановки на гарантию: _____

Производитель гарантирует бесперебойную работу устройства в течение всего гарантийного срока, а также отсутствие дефектов в материалах и сборке. Гарантийный период исчисляется с момента приобретения изделия и распространяется только на новые продукты.

В гарантийное обслуживание входит бесплатный ремонт или замена элементов, вышедших из строя не по вине потребителя в течение гарантийного срока при условии эксплуатации изделия согласно руководству пользователя. Ремонт или замена элементов производится на территории уполномоченных сервисных центров.

Срок гарантии: 12 месяцев.

Срок эксплуатации: 24 месяца.

Актуальный список сервисных центров по адресу:

<https://www.dns-shop.ru/service-center/>

Гарантийные обязательства и бесплатное сервисное обслуживание не распространяются на перечисленные ниже принадлежности, входящие в комплектность товара, если их замена не связана с разборкой изделия:

- Элементы питания (батарейки) для ПДУ (Пульт дистанционного управления).
- Соединительные кабели, антенны и переходники для них, наушники, микрофоны, устройства «HANDS-FREE»; носители информации различных типов, программное обеспечение (ПО) и драйверы, поставляемые в комплекте (включая, но не ограничиваясь ПО, предустановленным на накопитель на жестких магнитных дисках изделия), внешние устройства ввода-вывода и манипуляторы.
- Чехлы, сумки, ремни, шнуры для переноски, монтажные приспособления, инструменты, документацию, прилагаемую к изделию.
- Расходные материалы и детали, подвергающиеся естественному износу.



Производитель не несет гарантийных обязательств в следующих случаях:

- Истек Гарантийный срок.
- Если изделие, предназначенное для личных (бытовых, семейных) нужд, использовалось для осуществления предпринимательской деятельности, а также в иных целях, не соответствующих его прямому назначению.
- Производитель не несет ответственности за возможный материальный, моральный и иной вред, понесенный владельцем изделия и/или третьими лицами, вследствие нарушения требований руководства пользователя при использовании, не соблюдения рекомендаций по установке и обслуживанию изделия, правил подключения (короткие замыкания, возникшие также в результате воздействия несоответствующего сетевого напряжения, как на само изделие, так и на изделия, сопряженные с ним), хранении и транспортировки изделия.
- Все случаи механического повреждения: сколы, трещины, деформации, следы ударов, вмятины, замятия и др., полученные в процессе эксплуатации изделия.
- Имеются следы сторонней модификации, несанкционированного ремонта лицами, не уполномоченными для проведения таких работ. Если дефект вызван изменением конструкции или схемы изделия, подключением внешних устройств, не предусмотренных Производителем, использованием устройства, не имеющего сертификата соответствия согласно законодательству Российской Федерации.
- Если дефект изделия вызван действием непреодолимой силы (природных стихий, пожаров, наводнений, землетрясений, бытовых факторов и прочих ситуаций, не зависящих от Производителя), либо действиями третьих лиц, которые Производитель не мог предвидеть.
- Дефект вызван попаданием внутрь изделия посторонних предметов, инородных тел, веществ, жидкостей, насекомых или животных, воздействием агрессивных сред, высокой влажности, высоких температур, которые привели к полному или частичному выходу из строя изделия.
- Отсутствует или не соответствует идентификация изделия (серийный номер). Если повреждения (недостатки) вызваны воздействием вредоносного программного обеспечения; установкой, сменой или удалением паролей (кодов), приведшим к отсутствию доступа к программным ресурсам изделия, без возможности их сброса/восстановления, ввиду отсутствия предоставления данной услуги поставщиком ПО.
- Если дефекты работы вызваны несоответствием стандартам или техническим регламентам питающих, кабельных, телекоммуникационных сетей, мощности радиосигнала, в том числе из-за особенностей рельефа и других подобных внешних факторов, использования изделия на границе или вне зоны действия сети.
- Если повреждения вызваны использованием нестандартных (неоригинальных) и/или некачественных (поврежденных) расходных материалов, принадлежностей, запасных частей, элементов питания, носителей информации различных типов (включая, CD, DVD диски, карты памяти, сим-карты, картриджи).
- Если недостатки вызваны получением, установкой и использованием несовместимого контента (мелодии, графика, видео и другие файлы, приложения Java и подобные им программы).
- На ущерб, причиненный другому оборудованию, работающему в сопряжении с данным изделием.



