

Пайдалану бойынша нұсқаулық

Едендік булағыш
HJS-3000C

DEXP

Мазмұны

Құрылғы мақсаты	4
Сақтық шаралары	4
Құрылғы схемасы.....	6
Пайдалану бойынша нұсқаулық	7
Бірінші қолданар алдында	7
Пайдалану.....	7
Киім үтіктеу	7
Перде үтіктеу	8
Қаптауды үтіктеу	8
Қақтан тазалау функциясы	8
Әр қолданғаннан кейін.....	9
Қызмет көрсету және күтім.....	9
Техникалық сипаттамалары.....	10
Жинақталым.....	10
Ықтимал проблемалар және олардың шешімі	10
Монтаждау, сақтау, тасымалдау (тасу), өткізу және кәдеге жарату ережелері мен шарттары	11
Қосымша ақпарат	12

Құрметті сатып алушы!

Біздің өнімді таңдағаныңыз үшін алғыс айтамыз.

Біз Сізге сапалы, функционалды және жоғары талаптарға сәйкес әзірленген және жасалған өнімдер мен құрылғыларды ұсынуға қуаныштымыз. Пайдалануды бастамас бұрын, Сіздің қауіпсіздігіңізге қатысты маңызды ақпаратты, сондай-ақ өнімді дұрыс пайдалану және оған күтім жасау бойынша ұсыныстарды қамтитын осы нұсқаулықты мұқият оқып шығыңыз. Осы Нұсқаулықтың сақталуына назар аударыңыз және оны өнімді одан әрі пайдалану кезінде анықтамалық материал ретінде пайдаланыңыз.

Құрылғы мақсаты

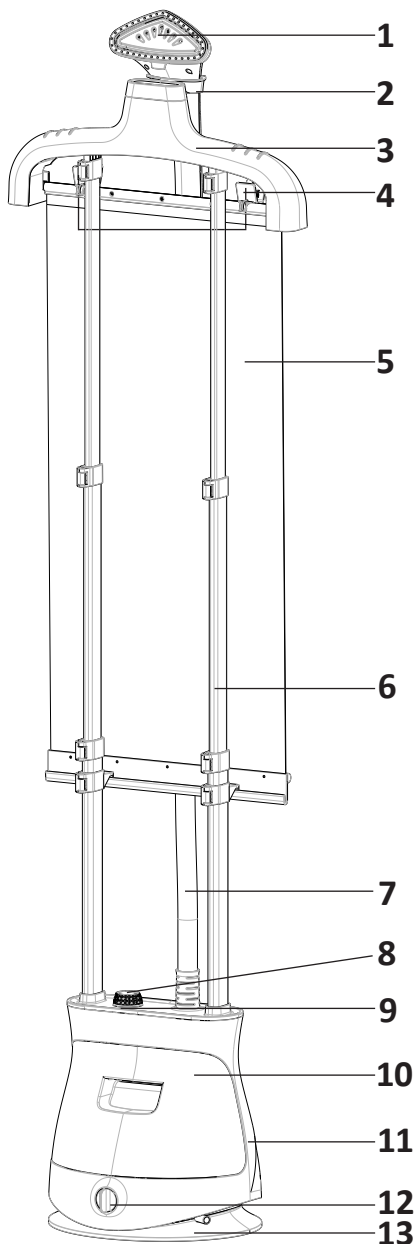
Булағыш — ыстық бу ағыны арқылы мата өнімдерін тегістеуге арналған құрылғы.

Сақтық шаралары

- Қолданар алдында қуат сымын толығымен босатыңыз.
- Құрылғыны қуат көзіне қоспас бұрын, тұрмыстық қуат көзінің кернеуі құрылғының техникалық сипаттамаларына сәйкес келетініне көз жеткізіңіз.
- Булағышты пайдалану кезінде қуат көзін жоғары қуатты құрылғылармен жүктемеңіз.
- Қуат сымының үстелдің шетінен салбырап тұруына немесе ыстық беттерге тиюіне жол бермеңіз.
- Құрылғыны және қуат сымын ашық оттан, пештерден және басқа қыздырғыш элементтерден алыс ұстаңыз.
- Құрылғыны, қуат сымын немесе ашаны суға салмаңыз.
- Құрылғы балалардың немесе физикалық, сенсорлық немесе ақыл-ой қабілеттері шектеулі адамдардың қауіпсіздігіне жауапты басқа адамдардың қадағалауынсыз пайдалануына арналмаған. Балаларға құрылғымен ойнауға рұқсат бермеңіз.
- Құрылғыны тек мақсаты бойынша және осы нұсқаулыққа сәйкес пайдаланыңыз.
- Тазалаудан басқа кез келген қызметті уәкілетті қызмет көрсету орталығы орындауы керек.
- Құрылғыны түсірмеңіз, лақтырмаңыз, майыстырмаңыз немесе бөлшектемеңіз. Егер көзге көрінетін зақым табылса, құрылғыны пайдалануды тоқтатып, дереу қызмет көрсету орталығына хабарласыңыз.
- Құрылғыны қозғалатын көліктерде қолданбаңыз.
- Құрылғыны ашық ауада немесе ванна бөлмесінде пайдаланбаңыз.
- Қолданар алдында әрқашан құрылғының дұрыс құрастырылғанын тексеріңіз. Осы нұсқаулықта берілген және көрсетілген қосымшалар мен керек-жарақтарды ғана пайдаланыңыз.
- Тұншығып қалу қаупін болдырмау үшін ораманы және құрылғының бөліктерін балалардың қолы жетпейтін жерде сақтаңыз. Орамдық заттарды бесіктердің, балалар төсектерінің, арбалар мен манеждердің жанында қалдырмаңыз.

- Егер көзге көрінетін зақымдану белгілері болса немесе құрылғыдан су ағып жатса, құрылғыны пайдаланбаңыз.
- Құрылғы тұрмыстық мақсатта және ағын сумен жұмыс істеуге арналған. Контейнерді басқа сұйықтықтармен (иіссу, сірке суы және т.б.) толтырмаңыз. Ешқандай су қоспаларын немесе дәмдеуіштерді қолданбаңыз.
- Қолданар алдында барлық бөлшектердің мықтап бекітілгеніне және құрылғының құрғақ, таза және тұрақты бетке қойылғанына көз жеткізіңіз.
- Күйіп қалмас үшін құрылғының ыстық бөліктерін ұстамаңыз және буды теріңізден алшақ ұстаңыз. Құрылғыны пайдаланған кезде бу үтіктің тік тұрғанына және сізден басқа жаққа бағытталғанына көз жеткізіңіз.
- Үтіктемес бұрын, құрылғының жұмысын матаның көрінбейтін жерінде тексеру ұсынылады.
- Құрылғыда қызып кетуден қорғау үшін кіріктірілген сақтандырғыш бар. Дегенмен, құрылғы желіге қосылған кезде оны қараусыз қалдыруға болмайды. Балалар құрылғының жанында болғанда ерекше сақ болу керек.
- Су ыдысын «МАХ» белгісінен жоғары толтырмаңыз, себебі бұл судың толып кетуіне және ағып кетуіне әкелуі мүмкін.
- Құрылғының температурасы суды буландыру және бу шығару үшін жеткілікті жоғары болмаса, бу үтіктің ағуы мүмкін. Сондықтан құрылғыны қолданар алдында әрқашан 2-3 минут алдын ала қыздырыңыз.
- Құрылғыны адамдар киген киімдерді үтіктеу үшін пайдаланбаңыз. Бу ағынын адамдарға немесе жануарларға бағыттамаңыз.
- Құрылғыны қабырғалардан, перделерден және ыстыққа және/немесе буға сезімтал басқа материалдардан кемінде 20 см қашықтықта ұстаңыз.
- Пайдаланғаннан кейін әрқашан су ыдысын босатыңыз. Құрылғыны толық ыдыспен сақтамаңыз.

Құрылғы схемасы



1. Бу үтік
2. Бу үтік ұстағышы.
3. Киім ілгіш.
4. Қысқыштар.
5. Алынбалы үтіктеуге арналған шүберек.
6. Телескопиялық тірек.
7. Бу түтігі.
8. Ауыстырғыш.
9. Қуат көрсеткіші.
10. Су ыдысы.
11. Құрылғы корпусы.
12. Қақтан тазалау функциясына арналған клапан.
13. Корпус негізі.

Пайдалану бойынша нұсқаулық

Бірінші қолданар алдында

- Құрылғыдан барлық қаптамалар мен жапсырмаларды алып тастаңыз.
- Сымды босатыңыз және түзетіңіз.

Ескертпе: орам материалдарын тастамас бұрын, сізде «Жинақталым» бөлімінде тізімделген барлық керек-жарақтардың бар екеніне көз жеткізіңіз.

- Құрылғыны бірінші рет пайдаланған кезде оның бірнеше минут жұмыс істеуіне мүмкіндік беріңіз. Бұл өндіріс процесінде қалдырылған қоспалар мен иістерді кетіреді.
- Құрылғыны киімге қолданбас бұрын, құрылғының дұрыс жұмысын тексеру үшін қажет емес матаны бумен пісіріп көріңіз.

Пайдалану

1. Су сауытының тұтқасынан ұстап алып, оны алып тастаңыз, ыдыстың қақпағын ашыңыз және ішіне ағын суды құйыңыз. Контейнердің кем дегенде үштен екісі толы екеніне көз жеткізіңіз, бірақ ең жоғары толтыру деңгейінен асып кетпеу керек. Контейнерді қайтадан құрылғыға сырт еткенше салыңыз.
2. Бу үтіктің тұтқасынан ұстаңыз. Екінші қолмен таңдалған саптаманы бу үтікке сырт еткенше бекітіңіз.
3. Құрылғыны электр желісіне қосыңыз. Қажетті опцияны қосу үшін қосқышты бұраңыз, қуат индикаторы жанады және құрылғы қыза бастайды. Алдын ала қыздыру аяқталғаннан кейін бу бу үтіктен автоматты түрде шығады, яғни құрылғы пайдалануға дайын.
4. Құрылғыны пайдалануды тоқтату үшін қосқышты «ӨШІРУ» күйіне бұраңыз, индикатор өшеді.

Киім үтіктеу

Назар аударыңыз!

Құрылғы заттарды ілу үшін тік күйде пайдалануға арналған. Құрылғыларды көлденең күйде пайдаланбаңыз.

1. Матаның теріс жағының дем алатынына көз жеткізіңіз, сонда бу матаға жиналып, оны ылғалдандырмайды.
2. Киім қалталарының бос екеніне көз жеткізіңіз.
3. Киімде бумен зақымдалуы мүмкін заттарды тексеріңіз.
4. Құрылғыны киімнің металл бөліктерінің жанында пайдаланбаған жөн, себебі будың жоғары температурасы металдың күңгірттенуіне және/немесе түсінің өзгеруіне әкелуі мүмкін.
5. Коммутатор бұрылған кезде құрылғы дірілдеп, кішкене ызылдаған дыбыс шығаруы мүмкін.
6. Дыбыс күшейіп, бу шықпаса, су ыдысында су таусылған. Алдымен құрылғыны өшіріп, оны электр желісінен ажырату арқылы контейнерді толтырыңыз.

7. Нәзік маталар (мысалы, жібек) жұмсақ өңдеуді қажет етеді, сондықтан оларды үтіктеген кезде әрқашан щетка басын пайдалануды ұсынамыз.

Ескерту: қосымшаны қосу немесе ажырату алдында әрқашан құрылғыны ажыратыңыз. Тек осы құрылғымен бірге берілген қосымшалар мен керек-жарақтарды пайдаланыңыз.

8. Мата щеткасын жоғары және төмен бағыттау арқылы киімдегі қыртыстарды тегістеңіз.
9. Қатты қыртыстарды кетірген кезде жақсы нәтижеге қол жеткізу үшін щетка басын бу үтікінен алып тастаңыз және қыртыстар үтіктелгенше таңдалған аймаққа үздіксіз бұды жағыңыз.
10. Щетка саптамасын пайдаланбаған кезде, бу үтікті матадан кемінде 5 см қашықтықта ұстаңыз.

Перде үтіктеу

1. Перделерді матаның түріне қарай жуып, кептіріңіз.
2. Перделерді іліп, ілу кезінде тегістеңіз.
3. Жақсы әсер ету үшін үтіктеу кезінде матаны аздап артқа тартыңыз.

Қаптауды үтіктеу

- Құрылғыны төсеніштерді, жиһаз жамылғыларын және жастықтарды жаңарту үшін пайдалануға болады. Үтіктеу алдында құрылғыны қаптаманың/қаптаманың/жастықтардың көрінбейтін бөлігінде сынап көріңіз.
- Құрылғыны тік ұстаңыз және бетін жоғары және төмен қозғалыспен тегістеңіз. Бұды қаптаманың үстінен аздап жіберіңіз.
- Жастықтарды алып тастау және тегістеу үшін тік ұстау керек. Қолданар алдында жастықтарды жақсылап кептіріңіз.

Қақтан тазалау функциясы

Уақыт өте келе құрылғыда қақ деп аталатын қатты әк шөгіндісі жиналуы мүмкін. Құралды үнемі қақтан тазалау киіміңіздегі дақтардың алдын алуға көмектеседі және құрылғыңыздың қызмет ету мерзімі бойы жоғары бу шығаруды сақтайды.

Ескертпе: құрылғыны шамамен 2 аптада бір рет қақтан тазалау керек.

Аймағыңыздағы су өте қатты болса, тазалауды жиірек жасауға болады.

1. Құрылғыны желіден ажыратып, оны толығымен суытыңыз.
2. Клапанды сағат тіліне қарсы құлыпты ашу күйіне бұраңыз.
3. Құрылғының корпусын шелек, раковина немесе ваннаның үстінде ұстап, клапанды алыңыз. Таразы сумен бірге шығуы үшін құрылғыны ақырын шайқаңыз.
4. Клапанды сағат тілімен құлыпталған күйге бұру арқылы қайта орнатыңыз.

Назар аударыңыз: лимон қышқылын, сірке суын немесе басқа қақ түсіретін заттарды қолданбаңыз.

Әр қолданғаннан кейін

Назар аударыңыз: қозғалмас бұрын, тазаламас бұрын, қондырмаларды ауыстыру немесе қақтан тазалау алдында құрылғыны өшіріп, розеткадан ажыратыңыз.

1. Коммутаторды «ӨШІРУ» күйіне қойып, құрылғыны желіден ажыратыңыз.
2. Суға арналған ыдысты алып тастап, оны босатыңыз.
3. Құрылғыны негізге қойып, оны толығымен суытыңыз.

Қызмет көрсету және күтім

- Әр қолданғаннан кейін су сауытын босатыңыз және оны таза сумен шайыңыз.
- Әрқашан бұ үтікте будың шығуына кедергі болатын кірдің бар-жоғын тексеріңіз.
- Құрылғыны тазалау үшін абразивті тазалағыштарды немесе еріткіштерді пайдаланбаңыз.
- Құрылғыны суға немесе басқа сұйықтыққа батырмаңыз.
- Құрылғының сыртын дымқыл шүберекпен сүртіңіз.
- Саптаманы алып тастағаннан кейін бұ үтігін дымқыл шүберекпен сүртіңіз.
- Құрылғыны электр желісінен ажыратып, оны толығымен суытып, су ыдысын төгіп, оны тазалағаннан кейін, тік сақтау үшін сымды бумен пісіргішке мықтап орау ұсынылады.
- Бумен өңдегішті келесі пайдаланғанға дейін шкаф сияқты тегіс жерде сақтау ұсынылады. Сақтау кезінде құрылғыны әрқашан тірекке қойыңыз.
- Құрылғыны жылыту құрылғыларының жанында немесе тікелей күн сәулесінің астында сақтамаңыз.
- Құрылғыны балалардың қолы жетпейтін жерде сақтаңыз.

Техникалық сипаттамалары

- Үлгісі: HJS-3000C.
- Сауда белгісі: DEXP.
- Құрылғы өлшемдері: 302 × 457 × 1670 мм.
- Құрылғының салмағы: 4,5 кг.
- Сымның ұзындығы: 1,9 м.
- Су ыдысының көлемі: 1,5 л.
- Үздіксіз жұмыс уақыты: 45 минутқа дейін.
- Қуат параметрлері: 220–240 В, 50 Гц.
- Бу беру: 30 г/мин дейін.
- Қуаты: 2200 Вт дейін.
- Электр тогының соғуынан қорғау класы: I.
- Қуат сымның қондырма түрі: Y.
- Қолдану саласы: тұрмыстық.
- 6 бу параметрі.
- Қақтан тазалау функциясы.

Жинақталым

Құрылғы, сапатама-щетка, алынбалы үтіктеу шүберек, қысқыштар, ілгіш, термалды қолғап, пайдалану бойынша нұсқаулық.

Ықтимал проблемалар және олардың шешімі

Проблема	Мүмкін шешім
Құрылғы қызбайды	<ul style="list-style-type: none">• Электр қосылымын тексеріңіз.• Қосқышты опцияны таңдау күйіне бұру арқылы құрылғыны қосыңыз
Құрылғы бу шығармайды	<ul style="list-style-type: none">• Су сауыты толы екеніне және құрылғыға мүмкіндігінше салынғанына көз жеткізіңіз.• Құрылғының қосылғанын және желіге қосылғанын тексеріңіз.• Құрылғыңызды тік ұстаңыз
Контейнерден су ағып жатыр	<ul style="list-style-type: none">• Су мөлшері «MAX» белгісінен аспайтынына көз жеткізіңіз.• Суға арналған ыдыстың қауіпсіз екеніне көз жеткізіңіз.• Құрылғыңызды тік ұстаңыз
Құрылғы ызылдаған дыбыстар шығарады	Су деңгейін тексеріңіз. Су жоқ немесе аз болса, ыдысты толтырыңыз
Құрылғы әжімдерді тегістеу қиын	Ең жақсы нәтиже алу үшін құрылғыны тік күйде ұстаңыз және матаның қажетті жерлерін созыңыз

Монтаждау, сақтау, тасымалдау (тасу), өткізу және кәдеге жарату ережелері мен шарттары

- Құрылғы қандай да болмасын монтаждауды немесе бекітуді талап етпейді.
- Құрылғыны қаптамада, өндірушінің және тұтынушының жылытылатын үй-жайларында ауаның 5 және 40 °С аралығындағы температурада және ауаның 80%-дан аспайтын салыстырмалы ылғалдылығында сақтау керек. Үй-жайда жемірілуді тудыратын жегі қоспалар (қышқылдардың, сілтілердің булары) болмауы тиіс.
- Құрылғының тасымалдануы құрғақ ортада жүзеге асырылуы тиіс.
- Құрылғы ұқыпты өңдеуді талап етеді, оны шаң, кір, соққы, ылғал, от және т.б. әсерінен қорғаңыз.
- Құрылғыны сату жергілікті заңнамасына сәйкес жүргізілуі керек.
- Бұйымның қызмет ету мерзімі аяқталғаннан кейін оны қарапайым тұрмыстық қоқыспен бірге тастауға болмайды. Оның орнына, ол федералды немесе жергілікті заңнамаға сәйкес қайта өңдеу және қайта өңдеу үшін электрлік және электронды жабдықты тиісті қабылдау бекетіне қайта өңдеуге жіберіледі. Осы бұйымды дұрыс жоюды қамтамасыз ете отырып, сіз табиғи ресурстарды үнемдеуге және қоршаған ортаға және адамдардың денсаулығына зиян келтірмеуге көмектесесіз. Бұл бұйымды қабылдау және жою бекеттері туралы қосымша ақпаратты жергілікті муниципалды органдардан немесе тұрмыстық қалдықтарды шығаратын кәсіпорыннан алуға болады.
- Құрылғының ақаулығы анықталған жағдайда, тез арада авторландырылған сервистік орталыққа хабарласу немесе құрылғыны кәдеге жарату керек.

Қосымша ақпарат

Өндіруші: НИНБО ХАОЦЗЯ ЭЛЕКТРИКАЛ ЭППЛАЙЕНС КО., ЛТД.
№227, Ланся тас жолы, Яобэй өнеркәсіптік аймағы, Юйяо, Нинбо қ., Чжэцзян пров., Қытай.

Қытайда жасалған.

Импортер / юр. лицо, принимающее претензии в Республике Казахстан:
ТОО «ДНС КАЗАХСТАН», г. Астана, р-н Сарыарқа, пр-т Сарыарқа, зд. 12, Республика Казахстан.

Импорттаушы / Қазақстан Республикасында талаптар қабылдайтын заңды тұлға: «DNS QAZAQSTAN (ДНС КАЗАХСТАН)» ЖШС, Астана қ-ы, Сарыарқа ауданы, Сарыарқа д-лы, 12 Ғ-т, Қазақстан Республикасы.

Адрес электронной почты / электронды пошта мекен-жайы: info@dns-shop.kz

Өнім Кеден одағының техникалық регламентінің талаптарына сәйкес келеді:

- «Техникалық құралдардың электромагниттік үйлесімділігі» КО ТР 020/2011;
- «Төмен вольтты жабдықтың қауіпсіздігі туралы» КО ТР 004/2011.

Тауар Еуразиялық экономикалық одақтың «Электртехника және радиоэлектроника бұйымдарында қауіпті заттарды қолдануды шектеу туралы» ЕАЭО ТР 037/2016 техникалық регламентінің талаптарына сәйкес келеді.

Өнімнің сыртқы түрі мен техникалық сипаттамалары сапаны жақсарту үшін ескертусіз өзгертілуі мүмкін.

Интернеттегі мекен-жайы: www.dexp.club



Өндіріс күні пайдаланушы нұсқаулығының орыс тіліндегі нұсқасында көрсетілген.

V.1

Кепілдік талоны

SN/IMEI: _____

Кепілдікке қойылған күні: _____

Өндіруші бүкіл кепілдік мерзімі ішінде құрылғының үздіксіз жұмыс істеуіне, сондай-ақ материалдар мен жинақтарда ақаулардың болмауына кепілдік береді. Кепілдік кезеңі бұйымды сатып алған сәттен басталады және тек қана жаңа өнімдерге қолданылады.

Кепілдік қызмет көрсетуге пайдаланушы нұсқаулығына сәйкес бұйымды пайдалану шартымен кепілдік мерзімі ішінде тұтынушының кесірінен істен шықпаған элементтерді тегін жөндеу немесе ауыстыру кіреді. Элементтерді жөндеу немесе ауыстыру уәкілетті сервистік орталықтардың аумағында жүргізіледі.

Кепілдік мерзімі: 12 ай.

Пайдалану мерзімі: 24 ай.

Сервистік орталықтардың өзекті тізімі келесі мекенжай бойынша:

<https://www.dns-shop.kz/service-center/>

Кепілдік міндеттемелер және тегін сервистік қызмет көрсету, егер оларды ауыстыру бұйымды бөлшектеуге байланысты болмаса, тауардың жиынтықтылығына кіретін, төменде аталған керек-жарақтарға қолданылмайды:

- ҚБП (Қашықтан басқару пультіне) арналған қуат элементтері (батареялар).
- Жалғағыш кәбілдер, антенналар және оларға арналған жалғастырғыш тетіктер, құлаққаптар, микрофондар, «HANDS-FREE» құрылғылары; жиынтықта жеткізілетін әртүрлі типтегі ақпарат тасымалдағыштар, бағдарламалық құрал (БҚ) және драйверлер (бұйымның қатты магниттік дискілердегі жинақтағышқа алдын ала орнатылған БҚ-ны қоса алғанда, бірақ онымен шектелмей), сыртқы енгізу-шығару құрылғылары және манипуляторлар.
- Қаптар, сөмкелер, белдіктер, тасымалдауға арналған баулар, монтаждық керек-жарақтар, құрал-саймандар, бұйымға қоса берілетін құжаттама.
- Табиғи тозуға ұшырайтын шығын материалдары мен бөлшектер.



Өндіруші келесі жағдайларда кепілдік міндеттемелерге ие болмайды:

- Кепілдік мерзімі аяқталды.
- Егер жеке (тұрмыстық, отбасылық) қажеттіліктерге арналған бұйым кәсіпкерлік қызметті жүзеге асыру үшін, сондай-ақ оның тікелей міндетіне сәйкес келмейтін басқа мақсаттарда пайдаланылған болса.
- Өндіруші бұйымды пайдалану кезінде пайдаланушы нұсқаулығының талаптарын бұзу, бұйымды орнату және оған қызмет көрсету жөніндегі ұсынымдарды, қосу ережелерін (бұйымның өзіне де, онымен байланысты бұйымдарға да сәйкес келмейтін желілік кернеудің әсері нәтижесінде туындаған қысқа тұйықталулар), бұйымды сақтау және тасымалдау кезінде өнім иесі және/немесе үшінші тұлғалар шеккен ықтимал материалдық, моральдық және өзге де зиян үшін жауапты болмайды.
- Механикалық зақымданудың барлық жағдайлары: өнімді пайдалану кезінде алынған сызаттар, жарықтар, деформациялар, соққы іздері, майысулар, кептелістер және т.б.
- Түрлендірулерді, рұқсат етілмеген жөндеулерді осындай жұмыстарды жүргізуге уәкілетті емес адамдар жүргізген жағдайлар. Егер ақаулық конструкцияны немесе бұйымның схемасын өзгерту, Өндіруші қарастырмаған сыртқы құрылғыларды қосу, Қазақстан Республикасының заңнамасына сай сәйкестік сертификаты жоқ құрылғыны пайдалану салдарынан туындаған болса.
- Егер бұйымның ақауы еңсерілмейтін күштің әсерінен (табиғи элементтер, өрт, су тасқыны, жер сілкінісі, тұрмыстық факторлар және Өндірушіге тәуелді емес басқа жағдайлар) немесе Өндіруші болжай алмаған үшінші тұлғалардың әрекеттерінен туындаса. Бұйымның толық немесе ішінара істен шығуына алып келген бұйымның ішіне бөгде заттардың, өзге денелердің, заттектердің, сұйықтықтардың, жәндіктердің немесе жануарлардың түсуінен, агрессивті ортаның әсерінен, жоғары ылғалдылықтан, жоғары температуралардан туындаған ақау.
- Бұйымды сәйкестендіру (сериялық нөмірі) жоқ немесе сәйкес келмейді. Егер зақымданулар (кемшіліктер) зиянды бағдарламалық қамтаманың; БҚ ұсынушысының осы қызметті ұсынбауына байланысты мүмкіндігінсіз бұйымның бағдарламалық ресурстарына қолжетімділіктің болмауына әкеп соққан құпиясөздерді (кодтарды) оларды жинау/қалпына келтіру мүмкіндігінсіз орнату, ауыстыру немесе жою әсерінен туындаса.
- Егер жұмыстың ақаулықтары қуат беруші, кәбілдік, телекоммуникациялық желілердің, радиосигнал қуатының стандарттарға немесе техникалық регламенттеріне сәйкес келмеуінен, оның ішінде бедер ерекшеліктерінен және басқа да осыған ұқсас сыртқы факторлардан, бұйымның желі әрекет ететін шекарада немесе аймақтан тыс жерде пайдаланылуынан туындаған болса.
- Егер зақымданулар стандартты емес (түпнұсқалық емес) және/немесе сапасыз (зақымданған) шығыс материалдарын, керек-жарақтарды, қосалқы бөлшектерді, қуат беру элементтерін, әртүрлі үлгідегі ақпарат тасымалдағыштарды (CD, DVD дискілерді, жад карталарын, SIM карталарын, картридждерді қоса алғанда) пайдаланудан туындаса.
- Егер кемшіліктер үйлесімсіз контентті (әуендерді, графиканы, бейне және басқа файлдарды, Java қосымшаларын және оларға ұқсас бағдарламаларды) алуға, орнатуға және пайдалануға байланысты туындаған болса.
- Осы бұйыммен жанасып жұмыс істейтін басқа жабдықтың келтірілген залалға.



