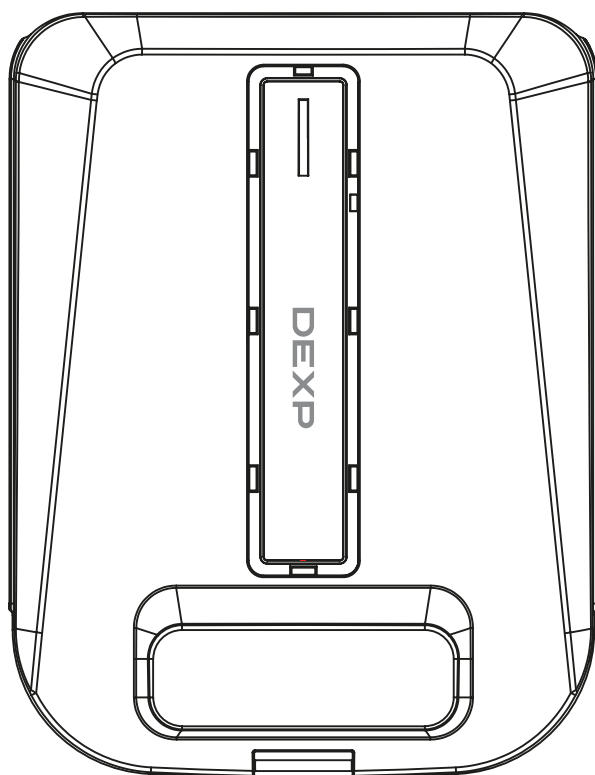


Руководство по эксплуатации

DEXP

Орешница DEXP HL-812



Уважаемый покупатель!

Благодарим Вас за выбор нашей продукции.

Мы рады предложить Вам изделия и устройства, разработанные и изготовленные в соответствии с высокими требованиями к качеству, функциональности и дизайну. Перед началом эксплуатации внимательно прочитайте данное руководство, в котором содержится важная информация, касающаяся Вашей безопасности, а также рекомендации по правильному использованию продукта и уходу за ним. Позаботьтесь о сохранности настоящего Руководства и используйте его в качестве справочного материала при дальнейшей эксплуатации изделия.

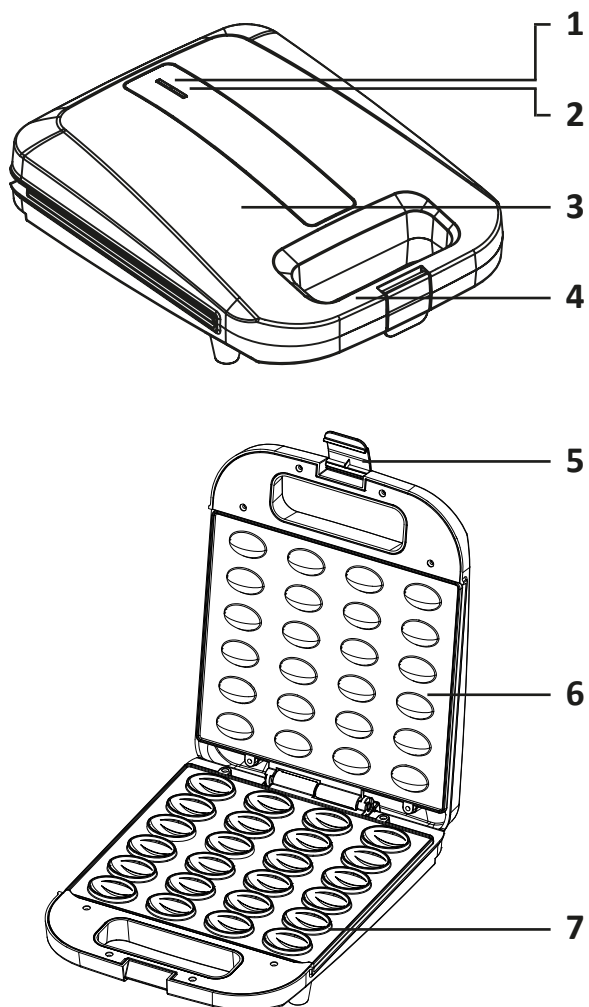
Назначение устройства

Орешница – устройство, предназначенное для приготовления печенья «орешки» путем запекания теста между двумя нагретыми панелями.

Меры предосторожности

1. Прибор предназначен для использования в быту в соответствии с настоящим руководством. Устройство не предназначено для использования в коммерческих целях.
2. Не оставляйте работающий прибор без присмотра.
3. Не допускайте свисания шнура питания со стола, так как это может привести к падению прибора.
4. Во время работы прибор сильно нагревается. Во избежание получения ожогов не дотрагивайтесь до горячих поверхностей. Открывая и закрывая прибор, держитесь только за ручку, пользуйтесь прихватками.
5. Не накрывайте прибор и не помещайте на прибор предметы в процессе работы.
6. Остерегайтесь выхода пара из зазоров между рабочими панелями. Не подносите руки близко к краям прибора.
7. Не используйте прибор для приготовления замороженных продуктов, перед приготовлением продукты следует разморозить.
8. Во избежание повреждения рабочих панелей не используйте металлические кухонные принадлежности, не разрезайте продукты прямо на рабочих панелях. Используйте кухонные принадлежности для посуды с антипригарным покрытием.
9. Не перемещайте горячий прибор, дождитесь его полного остывания.
10. Не используйте прибор для сушки и обогрева.
11. Не используйте прибор рядом с источниками тепла, газовыми или электрическими плитами, не ставьте прибор на варочную поверхность плиты.
12. Не используйте прибор вблизи от легко воспламеняющихся предметов и веществ, а также вблизи деформируемых от высокой температуры предметов интерьера и под ними.
13. Используйте прибор в помещениях с хорошей вентиляцией.
14. По окончании приготовления всегда отключайте прибор от сети.
15. Производитель не несет ответственности за ущерб, возникший в результате неправильного или непредусмотренного настоящим Руководством использования, а также – вследствие несоблюдения требований безопасности.
16. Устройство не предназначено для использования детьми и лицами с ограниченными физическими, сенсорными или умственными способностями, кроме случаев, когда над ними осуществляется контроль другими лицами, ответственными за их безопасность. Не позволяйте детям играть с устройством.

Схема устройства



1. Индикатор работы.
2. Индикатор включения.
3. Корпус устройства.
4. Ручка устройства.
5. Замок крышки.
6. Верхняя рабочая панель.
7. Нижняя рабочая панель.

Инструкция по эксплуатации

ПРИМЕЧАНИЕ: перед тем, как использовать устройство в первый раз, вымойте рабочие панели влажной губкой и высушите. Нанесите пищевое масло тонким слоем на поверхность панелей и дайте устройству немного поработать, это уберет заводской запах.

1. Откройте крышку прибора.
2. Смажьте поверхность рабочих панелей небольшим количеством пищевого масла (жира). Закройте крышку и зафиксируйте замок.
3. Включите шнур электропитания в сеть. Раздастся звуковой сигнал и загорится красный индикатор на крышке прибора.
4. При достижении оптимальной температуры загорится зеленый индикатор, прибор готов к использованию.
5. Откройте прибор и аккуратно вылейте жидкое тесто в ячейки нижней рабочей панели. Распределите тесто равномерно, при этом не допускайте, чтобы тесто переливалось за края ячеек.
6. Закройте прибор и зафиксируйте замком. Выпекайте «орешки» примерно 4-5 минут до золотистой корочки. Время приготовления может варьироваться в зависимости от состава теста.
7. Откройте прибор и достаньте готовый продукт с помощью термостойкой пластмассовой или деревянной лопатки. Не используйте для этого металлические приборы (нож, вилку, и пр.) чтобы не повредить поверхность рабочих панелей.
8. Заполните «орешки» желаемой начинкой (например, вареной сгущенкой).

Чистка и уход

ВНИМАНИЕ: рабочие панели не снимаются.

1. Отключите прибор от сети и дайте ему остыть.
2. Приступайте к чистке прибора только после того, как он полностью остыл.
3. Очищайте прибор от остатков пищи и прочих загрязнений каждый раз после использования. Не откладывайте очистку во избежание образования трудноудаляемых остатков пищи.
4. Не погружайте прибор в воду или другие жидкости. Следите за тем, чтобы вода не попадала на электрические соединения.
5. Для удаления пригоревших остатков пищи используйте любую щетку с мягким ворсом (не входит в комплект). Протрите рабочие панели влажной салфеткой или тканью.
6. Не используйте для чистки металлические щетки и абразивные моющие средства.
7. Корпус прибора протрите сухой или слегка влажной тканью и дайте высохнуть.

Технические характеристики

- Модель: HL-812.
- Мощность: 1400 Вт.
- Параметры питания: 220-240 В, 50 Гц.
- Длина кабеля питания: 1 м.
- Количество порций: 12.
- TM: DEXP.
- Тип крепления шнура питания: Y.
- Класс защиты: I.

Возможные проблемы и их решения

Неисправность	Возможные причины	Способы устранения
При включении в электросеть прибор не работает	Неисправна розетка	Проверьте напряжение в розетке, включив в нее другой прибор
	Поврежден шнур электропитания	Устраняется только специалистами ремонтных мастерских

Правила и условия монтажа, хранения, перевозки (транспортировки), реализации и утилизации

- Устройство не требует какого-либо монтажа или постоянной фиксации.
- Хранение устройства должно производиться в упаковке в отапливаемых помещениях у изготовителя и потребителя при температуре воздуха от 5 °С до 40 °С и относительной влажности воздуха не более 80 %. В помещениях не должно быть агрессивных примесей (паров кислот, щелочей), вызывающих коррозию.
- Перевозка устройства должна осуществляться в сухой среде.
- Устройство требует бережного обращения, оберегайте его от воздействия пыли, грязи, ударов, влаги, огня и т.д.
- Реализация устройства должна производиться в соответствии с местным законодательством.
- При обнаружении неисправности устройства следует немедленно обратиться в авторизованный сервисный центр или утилизировать устройство.
- После окончания срока службы изделия его нельзя выбрасывать вместе с обычным бытовым мусором. Вместо этого оно подлежит сдаче на утилизацию в соответствующий пункт приема электрического и электронного оборудования для последующей переработки и утилизации в соответствии с федеральным или местным законодательством. Обеспечивая правильную утилизацию данного продукта, вы помогаете сберечь природные ресурсы и предотвращаете ущерб для окружающей среды и здоровья людей, который возможен в случае ненадлежащего обращения. Более подробную информацию о пунктах приема и утилизации данного продукта можно получить в местных муниципальных органах или на предприятии по вывозу бытового мусора.

Информация о гарантии

Производитель гарантирует бесперебойную работу устройства в течение всего гарантийного срока, а также отсутствие дефектов в материалах и сборке. Гарантийный период исчисляется с момента приобретения изделия и распространяется только на новые продукты. В гарантийное обслуживание входит бесплатный ремонт или замена элементов, вышедших из строя не по вине потребителя в течение гарантийного срока при условии эксплуатации изделия согласно руководству пользователя. Ремонт или замена элементов производится на территории уполномоченных сервисных центров.

Срок гарантии: 12 месяцев.

Срок эксплуатации: 24 месяца.

Актуальный список сервисных центров по адресу:

<https://www.dns-shop.ru/technical-support/>

Дополнительная информация

Изготовитель: Нинбо Цзюлинь Электроникс Ко., Лтд.

Восточное шоссе Кайфа № 638, Чжоусян, г. Цыси, пров. Чжецзян, Китай.

Сделано в Китае.

Manufacturer: NINGBO JIULIN ELECTRONICS CO., LTD

No.638, Kaifa East Road, Zhouxiang Town, Cixi City, Zhejiang Province, China.

Импортер в России / уполномоченное изготовителем лицо: ООО «Атлас», 690068, Россия, Приморский край, г. Владивосток, проспект 100-летия Владивостока, дом 155, корпус 3, офис 5.

Адрес электронной почты: atlas.llc@ya.ru.

Товар соответствует требованиям технических регламентов Таможенного союза:

- ТР ТС 020/2011 «Электромагнитная совместимость технических средств».
- ТР ТС 004/2011 «О безопасности низковольтного оборудования».

Товар соответствует требованиям технического регламента Евразийского экономического союза ТР ЕАЭС 037/2016 «Об ограничении применения опасных веществ в изделиях электротехники и радиоэлектроники».

Спецификации, информация о продукте, его комплектация и функционал могут быть изменены без предварительного уведомления пользователя.

Адрес в интернете: www.dexp.club



Товар изготовлен (мм.гггг) / Тауар жасалған күні (аа.жжжж): _____ v.3

