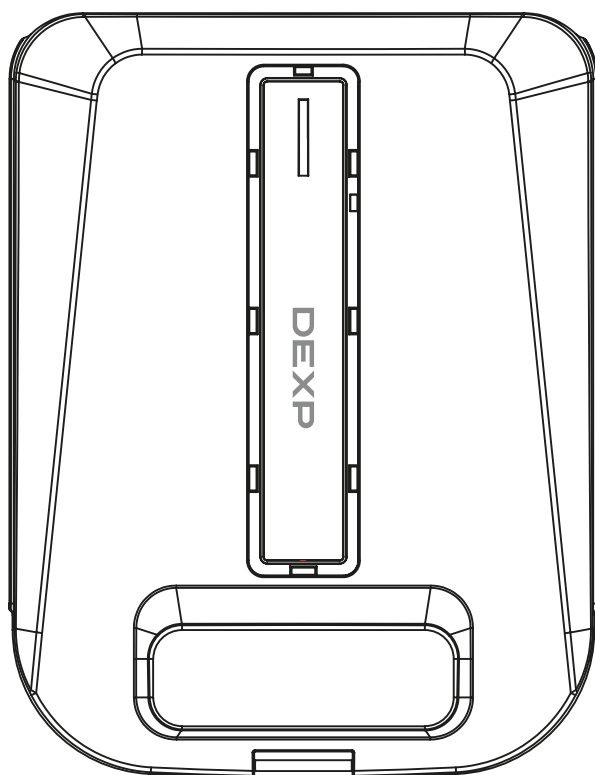


Пайдалану бойынша нұсқаулық

DEXP

DEXP HL-812

Орешница



Құрметті сатып алушы!

Біздің өнімдерді таңдау үшін сізге алғыс айтамыз.

Біз сізге жоғары сапа, функционалдылық және дизайн талаптарына сәйкес жасалған және өндірілген бұйымдар мен құрылғыларды ұсынуға қуаныштымыз. Жұмысты бастамас бұрын, сіздің қауіпсіздігіңізге қатысты маңызды ақпаратты, сондай-ақ өнімді дұрыс пайдалану және оны күту бойынша ұсыныстарды қамтитын осы нұсқаулықты мұқият оқып шығыңыз. Осы нұсқаулықтың қауіпсіздігіне назар аударыңыз және оны өнімді одан әрі пайдалану кезінде анықтамалық материал ретінде пайдаланыңыз.

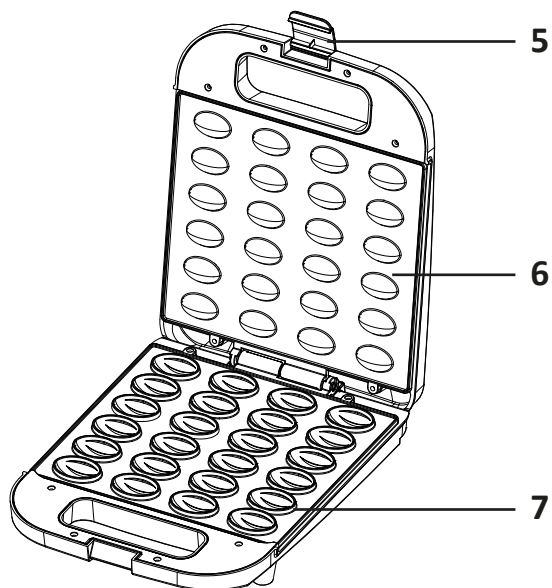
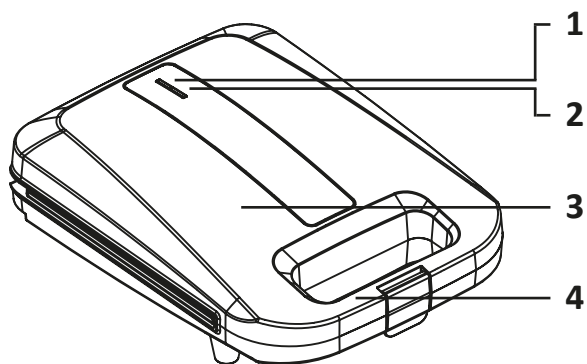
Құрылғының мақсаты

Орешница – екі қыздырылған панельдің арасында қамырды пісіру арқылы «жаңғақтар» печеньеісін жасауға арналған құрылғы.

Сақтық шаралары

1. Құрылғы осы нұсқаулыққа сәйкес тұрмыста пайдалануға арналған. Құрылғы коммерциялық мақсатта пайдалануға арналмаған.
2. Жұмыс істеп тұрған құрылғыны қараусыз қалдырмаңыз
3. Қуат сымының үстелден ілінуіне жол бермеңіз, себебі бұл құрылғының құлауына әкелуі мүмкін.
4. Жұмыс кезінде құрылғы қатты қызады. Күйіп қалмас үшін ыстық беттермен жанасудан аулақ болыңыз. Біз құрылғыны тек тұтқадан ұстап, шанышқыны қолданып ашып, жабамыз.
5. Жұмыс барысында құрылғыны жаппаңыз және құрылғыға заттарды қоймаңыз.
6. Жұмыс панельдерінің арасындағы тесіктен бу шықпауын қадағалаңыз. Құрылғының шетіне қолыңызды жақындатпаңыз.
7. Мұздатылған тағамды дайындау үшін құрылғыны пайдаланбаңыз, пісірер алдында өнімдерді жібіту керек.
8. Жұмыс панельдеріне зақым келтірмеу үшін металл ас үй керек-жарақтарын пайдаланбаңыз, өнімдерді тікелей жұмыс тақталарына кеспеңіз. Жабыспайтын жабыны бар ас үй ыдыстарын қолданыңыз.
9. Ыстық құрылғыны жылжытпаңыз, ол толық салқындағанша күтіңіз.
10. Кептіру және жылыту үшін құрылғыны пайдаланбаңыз.
11. Құрылғыны жылу көздерінің, газ немесе электр плиталарының жанында пайдаланбаңыз, құрылғыны плитаның пісіру бетіне қоймаңыз.
12. Құрылғыны тез тұтанатын заттарға жақын қолданбаңыз заттар, сондай-ақ жоғары температурадан деформацияланатын интерьер заттарының жанында және олардың астында.
13. Жақсы желдетілетін бөлмелерде құрылғыны қолданыңыз.
14. Пісіру аяқталғаннан кейін әрқашан құрылғыны желіден ажыратыңыз.
15. Өндіруші осы нұсқаулықта дұрыс емес немесе көзделмеген пайдалану нәтижесінде, сондай – ақ қауіпсіздік талаптарын сақтамау салдарынан туындаған залал үшін жауапты болмайды.
16. Құрылғы балалардың және дене, сенсорлық немесе ақыл - ой қабілеті шектеулі адамдардың пайдалануына арналмаған, олардың қауіпсіздігіне жауапты адамдардың бақылауы жүзеге асырылатын жағдайлардан басқа. Балаларға құрылғымен ойнауға рұқсат бермеңіз.

Құрылғы схемасы



1. Жұмыс көрсеткіші.
2. Қосу индикаторы.
3. Құрылғы корпусы.
4. Құрылғы тұтқасы.
5. Қақпақ құлпы.
6. Жоғарғы жұмыс панелі.
7. Төменгі жұмыс панелі.

Пайдалану жөніндегі нұсқаулық

ЕСКЕРТПЕ: құрылғыны бірінші рет қолданар алдында жұмыс панельдерін дымқыл жөкемен жуып, құрғатыңыз. Тамақ майын панельдердің бетіне жұқа қабатпен жағыңыз және құрылғыны аздап жұмыс істеңіз, бұл зауыттың иісін кетіреді.

1. Құрылғының қақпағын ашыңыз.
2. Жұмыс панельдерінің бетін аз мөлшерде жеуге болатын маймен (маймен) майлаңыз. Қақпақты жауып, құлыпты бекітіңіз.
3. Қуат сымын желіге қосыңыз. Дыбыстық сигнал естіледі және құрылғының қақпағындағы қызыл индикатор жанады.
4. Оңтайлы температураға жеткенде жасыл индикатор жанады, құрылғы пайдалануға дайын.
5. Құрылғыны ашып, қамырды төменгі жұмыс тақтасының ұяшықтарына ақырын құйыңыз. Қамырды біркелкі таратыңыз, ал қамырдың ұяшықтардың шеттерінен асып кетуіне жол бермеңіз.
6. Құрылғыны жауып, құлыппен бекітіңіз. «Жаңғақтарды» алтын қоңырға дейін шамамен 4-5 минут пісіріңіз. Пісіру уақыты қамырдың құрамына байланысты өзгеруі мүмкін.
7. Құрылғыны ашып, дайын өнімді ыстыққа төзімді пластик немесе ағаш шпательмен алыңыз. Жұмыс панельдерінің бетіне зақым келтірмеу үшін металл құрылғыларды (пышақ, шанышқы және т.б.) пайдаланбаңыз.
8. «Жаңғақтарды» қажетті толтырумен толтырыңыз (мысалы, қайнатылған қоюландырылған сүт).

Тазалау және күтім

НАЗАР АУДАРЫҢЫЗ: жұмыс панельдері алынбайды.

1. Құрылғыны желіден ажыратып суытыңыз.
2. Құрылғыны толығымен салқындағаннан кейін ғана тазалаңыз.
3. Қолданғаннан кейін құрылғыны тамақ қалдықтарынан және басқа да ластаушы заттардан тазартыңыз. Тазалау қиын тамақ қалдықтарының пайда болуын болдырмас үшін тазалауды кешіктірмеңіз.
4. Құрылғыны суға салмаңыз немесе басқа да сұйықтық. Су электр қосылыстарына түспейтініне көз жеткізіңіз.
5. Күйіп қалған тамақ қалдықтарын кетіру үшін кез-келген щетканы қолданыңыз жұмсақ қадамен (жинаққа кірмейді). Жұмыс тақталарын дымқыл шүберекпен немесе шүберекпен сүртіңіз.
6. Тазалау үшін металл щеткалар мен абразивті жуғыш заттарды пайдаланбаңыз.
7. Құрылғының корпусын құрғақ немесе сәл дымқыл шүберекпен сүртіп, құрғатыңыз.

Техникалық сипаттамалары

- Үлгісі: HL-812
- Қуаты: 1400 Вт.
- Кернеу: 220-240 В, 50 Гц.
- Қуат кәбілінің ұзындығы: 1 м.
- Порция саны: 24.
- СБ: DEXP.
- Қорғаныс классы: I.
- Қуат сымын бекіту түрі: Y.

Ақаулық	Мүмкін себептері	Жою тәсілдері
Электр желісі-не қосқан кезде құрылғы жұмыс істемейді	Розетка ақаулы	Розеткадағы кернеуді басқа құрылғыны қосу арқылы тексеріңіз
	Электр сымы зақымдалған	Жөндеу шеберханаларының мамандары ғана жояды

Монтаждау, сақтау, тасымалдау (тасу), сату және кәдеге жарату ережелері мен шарттары

- Құрылғы қандай да бір монтаждауды немесе тұрақты бекітуді талап етпейді.
- Құрылғыны өндірушінің және тұтынушының жылытылатын үй-жайында өндірушінің қаптамасына салып, +5 °С-тан +40 °С-қа дейінгі температурада және 80%-дан аспайтын салыстырмалы ылғалдылықта сақтау керек. Үй-жайларда коррозия туындататын агрессивті қоспалар (қышқылдардың, сілтілердің булары) болмауы тиіс.
- Құрылғыны құрғақ ортада тасымалдау керек.
- Құрылғы мұқият күтім жасауды қажет етеді, оны шаңның, ластың,
- Құрылғыны өткізу жергілікті заңнамаға сәйкес жүргізілуі тиіс.
- Құрылғының ақаулығы анықталған жағдайда дереу уәкілетті қызмет көрсету орталығына хабарласыңыз немесе құрылғыны жойыңыз.
- Бұйымның қызмет ету мерзімі аяқталғаннан кейін оны қарапайым тұрмыстық қоқыспен бірге тастауға болмайды. Оның орнына, ол федералды немесе жергілікті заңнамаға сәйкес қайта өңдеу және қайта өңдеу үшін электрлік және электронды жабдықты тиісті қабылдау бекетіне қайта өңдеуге жіберіледі. Осы бұйымды дұрыс жояуды қамтамасыз ете отырып, сіз табиғи ресурстарды үнемдеуге және қоршаған ортаға және адамдардың денсаулығына зиян келтірмеуге көмектесесіз. Бұл бұйымды қабылдау және жою бекеттері туралы қосымша ақпаратты жергілікті муниципалды органдардан немесе тұрмыстық қалдықтарды шығаратын кәсіпорыннан алуға болады.

Кепілдік туралы ақпарат

Өндіруші кепілдік мерзімі ішінде құрылғының үздіксіз жұмыс істеуіне, сондай-ақ материалдар мен жинақтарда ақаулардың болмауына кепілдік береді. Кепілдік мерзімі өнімді сатып алған сәттен бастап есептеледі және тек жаңа өнімдерге қолданылады. Кепілдік қызмет көрсету пайдаланушының басшылығына сәйкес өнімді пайдалану шартымен кепілдік мерзімі ішінде тұтынушының кінәсіз істен шыққан элементтерді тегін жөндеу немесе ауыстыруды қамтиды. Элементтерді жөндеу немесе ауыстыру уәкілетті сервис орталықтарының аумағында жүргізіледі.

Кепілдік мерзімі: 24 ай.

Пайдалану мерзімі: 36 ай.

Мекенжай бойынша қызмет көрсету орталықтарының өзекті тізімі:

<https://www.dns-shop.ru/technical-support/>

Қосымша ақпарат

Өндіруші: Нинбо Цзюлинь Электроникс Ко., Лтд.

№ 638 Кайфа шығыс тас жолы, Чжоусян, Цыси қаласы, Чжецзян пров., Қытай.
Қытайда жасалған.

Импортер / юр. лицо, принимающее претензии в Казахстане:

ТОО «ДНС КАЗАХСТАН», г. Нұр-Сұлтан, р-н Сарыарқа, пр-т Сарыарқа, зд. 12, Қазақстан.

Импорттаушы / Қазақстанда шағымдар қабылдайтын заңды тұлға:

«DNS QAZAQSTAN (ДНС КАЗАХСТАН)» ЖШС, Нұр-Сұлтан қаласы, Сарыарқа ауданы,
Даңғылы Сарыарқа, ғимарат 12, Қазақстан.

Тауар Кеден одағының техникалық регламенттерінің талаптарына сәйкес келеді:

- «Техникалық құралдардың электромагниттік үйлесімділігі» КО ТР 020/2011;
- «Төмен вольтты жабдықтардың қауіпсіздігі туралы» КО ТР 004/2011;

Тауар Еуразиялық экономикалық одақтың «Электротехника және радиоэлектроника бұйымдарында қауіпті заттарды қолдануды шектеу туралы» 037/2016 ЕАЭО ТР техникалық регламентінің талаптарына сәйкес келеді.

Ерекшеліктер, өнім туралы ақпарат, оның жабдықтары

және функционал пайдаланушыға алдын ала ескертусіз өзгертілуі мүмкін.

Интернеттегі мекенжайы: www.dexp.club



Өндіріс күні пайдаланушы нұсқаулығының орыс тіліндегі нұсқасында көрсетілген.

v.4

