

# Пайдалану бойынша нұсқаулық

---

Миксер

DEXP HM-900R

**DEXP**



# Мазмұны

Құрылғы мақсаты .....	4
Құрылғы схемасы .....	5
Техникалық сипаттамалары .....	5
Жинақталым .....	5
Бірінші қолданар алдында .....	6
Пайдаланушы нұсқаулығы .....	6
Пайдалы кеңестер.....	6
Рецепттер .....	7
Қызмет көрсету және күтім.....	8
Монтаждау, сақтау, тасымалдау (тасу), өткізу және кәдеге жарату ережелері мен шарттары .....	8
Қосымша ақпарат.....	9

# Құрметті сатып алушы!

Біздің өнімді таңдағаныңыз үшін алғыс айтамыз.

Біз Сізге сапалы, функционалды және жоғары талаптарға сәйкес әзірленген және жасалған өнімдер мен құрылғыларды ұсынуға қуаныштымыз. Пайдалануды бастамас бұрын, Сіздің қауіпсіздігіңізге қатысты маңызды ақпаратты, сондай-ақ өнімді дұрыс пайдалану және оған күтім жасау бойынша ұсыныстарды қамтитын осы нұсқаулықты мұқият оқып шығыңыз. Осы Нұсқаулықтың сақталуына назар аударыңыз және оны өнімді одан әрі пайдалану кезінде анықтамалық материал ретінде пайдаланыңыз.

## Құрылғы мақсаты

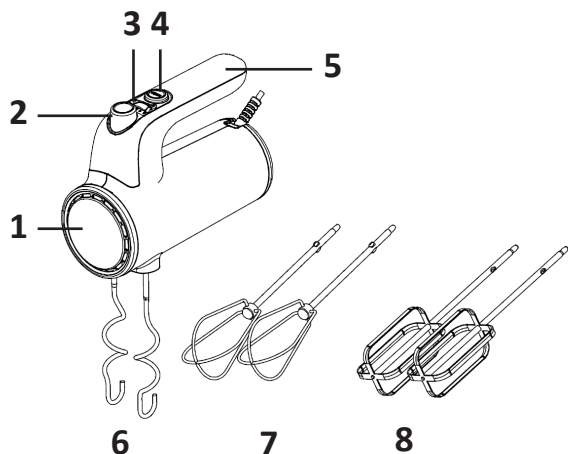
Миксер — оның құрамдас бөліктерін біртекті масса пайда болғанша және шайқалған масса ауамен байытылғанша араластыру арқылы пісіруге арналған құрылғы.

## Сақтық шаралары

1. Құрылғыны қуат көзіне қоспас бұрын, үйдегі қуат көзінің кернеуі жерге қосу сипаттамаларына сәйкес келетініне көз жеткізіңіз.
2. Зақымдалған қуат сымы немесе ашасы бар құрылғыны қолданбаңыз. Қуат сымын ауыстыру үшін уәкілетті қызмет көрсету орталығына хабарласыңыз.
3. Қуат сымын беттің (мысалы, үстелдің) шетіне іліп қоюдан сақ болыңыз. Сондай-ақ, сымның ыстық беттерге немесе өткір жиектерге тиіп кетпейтінін тексеріңіз.
4. Электр тогының соғуын және жарақаттануды болдырмау үшін құрылғыны, сымды, суды немесе басқа сұйықтықтарды розеткаға салмаңыз.
5. Құрылғыны балалардың айналасында пайдаланған кезде абай болыңыз.
6. Құрылғыны жылыту құрылғыларының жанына қоймаңыз.
7. Жұмыс істеп тұрған араластырғышты қараусыз қалдырмаңыз.
8. Құрылғыны пайдаланбаған кезде, тазалағанда, қондырмаларды алып тастағанда және орнатқанда өшіріңіз және розеткадан ажыратыңыз.
9. Жарақаттануды, өртті немесе электр тогының соғуын болдырмау үшін өндіруші ұсынбаған керек-жарақтарды пайдаланбаңыз.
10. Қосымшаларды тазалау алдында құрылғыдан алып тастаңыз.
11. Құрылғыны электр желісіне қоспас бұрын, жылдамдық таңдағышының «0» күйіне орнатылғанына көз жеткізіңіз. Құрылғыны өшіру үшін жылдамдық қосқышын «0» күйіне қойыңыз, содан кейін оны желіден ажыратыңыз.
12. Құрылғының қозғалатын бөліктеріне тиіп кетпеңіз.
13. Жарақат немесе құрылғыға зақым келтірмеу үшін қолдарды, киімнің кішкене бөліктерін, ас үй ыдыстары мен басқа ыдыстарды шайқағыштан алыс ұстаңыз.
14. Құрылғыны сыртта пайдаланбаңыз.
15. Құрылғыны тек тұрмыстық мақсаттарда пайдалануға болады, ол өнеркәсіптік пайдалануға арналмаған..

16. Құрылғы 8 жасқа толмаған балаларға немесе физикалық, сенсорлық немесе ақыл-ой мүмкіндіктері шектеулі адамдарға, егер олардың қауіпсіздігіне жауапты басқа адамдардың қадағалауынсыз болса, пайдалануға арналмаған. Балалардың құрылғымен ойнамауын қадағалаңыз.

## Құрылғы схемасы



1. Құрылғы корпусы.
2. Саптамаларды босату түймесі.
3. Жылдамдық ауыстырғыш.
4. Турборежим қосу түймесі.
5. Тұтқасы.
6. Қамыр илеуге арналған ілмектер.
7. Араластыруға арналған шайқағыштар.
8. Шайқауға арналған шайқағыштар.

## Техникалық сипаттамалары

- Үлгісі: НМ-900R.
- Сауда белгісі: DEXP.
- Қуат параметрлері: 220–240 В, 50 Гц.
- Номиналды қуат: 400 Вт.
- Максималды қуат: 900 Вт дейін.
- 6 жұмыс жылдамдықтары (турборежимді қосқанда).
- Корпус материалы: пластик, металл.
- Электр тогының соғуынан қорғау класы: II.
- Қуат сымның қондырма түрі: Y.
- Қолдану саласы: тұрмыстық.

## Жинақталым

Құрылғы, шайқауға арналған шайқағыштар (2 дана), араластыруға арналған шайқағыштар (2 дана), қамыр илеуге арналған ілмектер (2 дана), пайдалану бойынша нұсқаулық.

## Бірінші қолданар алдында

1. Барлық орау материалдары мен жапсырмалардың жойылғанына көз жеткізіңіз.
2. Барлық қондырмаларды алып тастап, су астында шайыңыз.
3. Миксер бөліктерін орнатпас бұрын құрылғының желіден ажыратылғанына және жылдамдық қосқышының «0» күйінде екеніне көз жеткізіңіз.

## Пайдаланушы нұсқаулығы

1. Қондырмаларды араластырғышқа иленетін ингредиенттер түріне сәйкес орнатыңыз. Шайқауға және араластыруға арналған бұлғақтарды араластырғыштың кез келген розеткасына орнатуға болады, өйткені олар бір-біріне ұқсас. Бірақ қамыр ілгектерін орнатқан кезде тірек жеңі бар ілмек диаметрі үлкенірек тесікке, ал төлкесіз — кішірек тесікке орналастырылады. Ілмектерді басқа жолмен орнату мүмкін емес.
2. Жылдамдық қосқышының «0» күйіне орнатылғанына көз жеткізіңіз, содан кейін құрылғыны электр желісіне қосыңыз.
3. Сәйкес қосқышты пайдаланып қол жетімді бес жылдамдықтың бірін таңдаңыз. Ашытқы қамырын араластырған кезде, ең жақсы нәтижеге жету үшін ең төменгі жылдамдықты орнату және оны біртіндеп арттыру ұсынылады. Миксерді максималды жылдамдықпен іске қосу үшін турбо режимін пайдаланыңыз.

**Назар аударыңыз:** араластыратын ыдысқа пышақтарды, қасықтарды, шанышқыларды және т.б. салуға болмайды. араластырғыш жұмыс істеп тұрған кезде.

4. Құрылғының үздіксіз жұмысының максималды циклі 5 минуттан аспауы керек. Миксерді жұмыстардың арасында кем дегенде 20 минут суытыңыз.
5. Жұмыстың соңында жылдамдық қосқышын «0» күйіне қойып, құрылғыны желіден ажыратыңыз.
6. Қажет болса, резеңке немесе ағаш шпательмен ыдыстың саптамалары мен қабырғаларынан артық тағам бөлшектерін сүртіп алуға болады.
7. Қосымшаларды бір қолыңызбен ұстап, екінші қолыңызбен қондырманы босату түймесін басу арқылы ажыратыңыз. Жылдамдық таңдағышының алдын ала «0» күйіне орнатылғанына көз жеткізіңіз.

### Ескертпелер:

- Құрылғы жұмыс істеп тұрғанда, жақсы нәтиже алу үшін тостағанды қолмен айналдыра аласыз.
- Алдымен жылдамдық таңдағышын «0» күйіне орнату арқылы араластырғышты тігінен орналастыруға болады.

## Пайдалы кеңестер

1. Ингредиенттерді тоңазытқыштан алдын ала алыңыз, сонда олар араласқан кезде бөлме температурасында болады.
2. Қабыршақтардың қамырға түсу мүмкіндігін болдырмау үшін алдымен жұмыртқаны бөлек контейнерге сындырып, содан кейін араластырғыш ыдысқа қосыңыз.

3. Климаттық жағдайлар, иленетін ингредиенттердің температурасы және олардың құрылымы араластыруға қанша уақыт кететініне және қандай нәтижеге қол жеткізілетініне әсер етеді.
4. Әрқашан төмен жылдамдықпен шайқауды бастаңыз және оны рецептте ұсынылған жылдамдыққа дейін біртіндеп арттырыңыз.

## Рецепттер

### Торт қабаттары

#### Ингредиенттер:

- Жұмыртқа: 3 дана.
- Сары май (майлылығы 80%): 150 г.
- Ақ қант: 150 г.
- Бидай ұны: 150 г.
- Құрғақ ашытқы: 3 г.

1. Жұмыртқаның ағын сарысынан бөліңіз.
2. Жұмыртқаның ақтығын ыдысқа салып, миксермен 5 жылдамдықпен 1,5–2,5 минут шайқаңыз.
3. Сары майды 2 см текшелерге кесіңіз.
4. Қант, сары май және жұмыртқаның сарысын ыдысқа салыңыз, содан кейін қоспаны миксермен 4 жылдамдықта 1–2,5 минут шайқаңыз.
5. Бидай ұны мен ашытқыны араластырыңыз, содан кейін оларды ыдысқа қосыңыз, араластырыңыз.
6. Қамырды тостер пешінде пісіріңіз.

### Нан

#### Ингредиенттер:

- Бидай ұны: 350 г.
- Тұз: 5 г.
- Ақ қант: 10 г.
- Сары май (майлылығы 80%): 10 г.
- Су: 200 мл.
- Құрғақ ашытқы 3 г.

1. Ыдысқа бидай ұнын, тұзды және қантты араластырыңыз.
2. Құрғақ ашытқы, май және су қосыңыз.
3. Қамыр ілмектерін араластырғышқа бекітіп, барлық ингредиенттерді 1 жылдамдықта 10–15 секунд, содан кейін 2 жылдамдықта 20–30 секунд, содан кейін 5 жылдамдықта 2,5–3,5 минут шайқаңыз.
4. Қамырды пеште немесе микротолқынды пеште 45 минут бойы 35 °С температурада қыздырыңыз.
5. Қамырды тостер пешінде пісіріңіз.

**Ескерту:** осы араластырғышпен 350 г артық ұн бар қамыр илеңіз! Көбірек ұн құрылғыны шамадан тыс жүктеуі мүмкін.

## Қызмет көрсету және күтім

1. Тазалау алдында құрылғыны розеткадан ажыратып, толық суытыңыз.
2. Корпусты сәл дымқыл шүберекпен сүртіңіз, содан кейін құрғатыңыз.
3. Қуат кәбілінен тамақ бөлшектерін алып тастаңыз.
4. Қосымшаларды жылы сабынды сумен жуыңыз, содан кейін оларды құрғатыңыз. Көпірткіштер мен ілгектер де ыдыс жуғыш машинада жууға болады.  
**Назар аударыңыз:** миксер корпусын суға немесе басқа сұйықтықтарға батырмаңыз.
5. Бұл құрылғыда пайдаланушы қызмет көрсететін элементтер жоқ. Құрылғы дұрыс жұмыс істемеген жағдайда, уәкілетті қызмет көрсету орталығына хабарласыңыз.

## Монтаждау, сақтау, тасымалдау (тасу), өткізу және кәдеге жарату ережелері мен шарттары

- Құрылғы қандай да болмасын монтаждауды немесе бекітуді талап етпейді.
- Құрылғыны қаптамада, өндірушінің және тұтынушының жылытылатын үй-жайларында ауаның 5 және 40 °C аралығындағы температурада және ауаның 80%-дан аспайтын салыстырмалы ылғалдылығында сақтау керек. Үй-жайда жемірілуді тудыратын жегі қоспалар (қышқылдардың, сілтілердің булары) болмауы тиіс.
- Құрылғының тасымалдануы құрғақ ортада жүзеге асырылуы тиіс.
- Құрылғы ұқыпты өңдеуді талап етеді, оны шаң, кір, соққы, ылғал, от және т.б. әсерінен қорғаңыз.
- Құрылғыны сату жергілікті заңнамасына сәйкес жүргізілуі керек.
- Құрылғының ақаулығы анықталған жағдайда, тез арада авторландырылған сервистік орталыққа хабарласу немесе құрылғыны кәдеге жарату керек.
- Бұйымның қызмет ету мерзімі аяқталғаннан кейін оны қарапайым тұрмыстық қоқыспен бірге тастауға болмайды. Оның орнына, ол федералды немесе жергілікті заңнамаға сәйкес қайта өңдеу және қайта өңдеу үшін электрлік және электронды жабдықты тиісті қабылдау бекетіне қайта өңдеуге жіберіледі. Осы бұйымды дұрыс жоюды қамтамасыз ете отырып, сіз табиғи ресурстарды үнемдеуге және қоршаған ортаға және адамдардың денсаулығына зиян келтірмеуге көмектесесіз. Бұл бұйымды қабылдау және жою бекеттері туралы қосымша ақпаратты жергілікті муниципалды органдардан немесе тұрмыстық қалдықтарды шығаратын кәсіпорыннан алуға болады.



## Қосымша ақпарат

**Өндіруші:** Гуандун Синьбао Электрикал Эпплайнсис Холдингс Ко., Лтд.  
Чжэнхэ оңтүстік тас жолы, Лэлю, Шуньдэ ауданы, Фошань қ., Гуандун пров., Қытай.

Қытайда жасалған.

**Импортер / юр. лицо, принимающее претензии в Республике Казахстан:**  
ТОО «ДНС КАЗАХСТАН», г. Астана, р-н Сарыарқа, пр-т Сарыарқа, зд. 12, Республика Казахстан.

**Импорттаушы / Қазақстан Республикасында талаптар қабылдайтын заңды тұлға:** «DNS QAZAQSTAN (ДНС КАЗАХСТАН)» ЖШС, Астана қ-ы, Сарыарқа ауданы, Сарыарқа д-лы, 12 Ғ-т, Қазақстан Республикасы.

**Адрес электронной почты / электронды пошта мекен-жайы:** info@dns-shop.kz

Өнім Кеден одағының техникалық регламентінің талаптарына сәйкес келеді:

- «Төмен вольтты жабдықтың қауіпсіздігі туралы» КО ТР 004/2011;
- «Техникалық құралдардың электромагниттік үйлесімділігі» КО ТР 020/2011.

Тауар Еуразиялық экономикалық одақтың «Электртехника және радиоэлектроника бұйымдарында қауіпті заттарды қолдануды шектеу туралы» ЕАЭО ТР 037/2016 техникалық регламентінің талаптарына сәйкес келеді.

Техникалық сипаттамалар, өнім туралы ақпарат, орауыш және функционалдық пайдаланушыға алдын ала ескертусіз өзгертілуі мүмкін. Құрылғының нақты интерфейсі осы нұсқаулықта көрсетілгеннен басқаша болуы мүмкін.

**Интернеттегі мекен-жайы:** www.dexp.club



Өндіріс күні пайдаланушы нұсқаулығының орыс тіліндегі нұсқасында көрсетілген. V.2

# Кепілдік талоны

SN/IMEI: \_\_\_\_\_

Кепілдікке қойылған күні: \_\_\_\_\_

Өндіруші бүкіл кепілдік мерзімі ішінде құрылғының үздіксіз жұмыс істеуіне, сондай-ақ материалдар мен жинақтарда ақаулардың болмауына кепілдік береді. Кепілдік кезеңі бұйымды сатып алған сәттен басталады және тек қана жаңа өнімдерге қолданылады.

Кепілдік қызмет көрсетуге пайдаланушы нұсқаулығына сәйкес бұйымды пайдалану шартымен кепілдік мерзімі ішінде тұтынушының кесірінен істен шықпаған элементтерді тегін жөндеу немесе ауыстыру кіреді. Элементтерді жөндеу немесе ауыстыру уәкілетті сервистік орталықтардың аумағында жүргізіледі.

Кепілдік мерзімі: 18 ай.

Пайдалану мерзімі: 36 ай.

Сервистік орталықтардың өзекті тізімі келесі мекенжай бойынша:

<https://www.dns-shop.kz/service-center/>

**Кепілдік міндеттемелер және тегін сервистік қызмет көрсету, егер оларды ауыстыру бұйымды бөлшектеуге байланысты болмаса, тауардың жиынтықтылығына кіретін, төменде аталған керек-жарақтарға қолданылмайды:**

- ҚБП (Қашықтан басқару пультіне) арналған қуат элементтері (батареялар).
- Жалғағыш кәбілдер, антенналар және оларға арналған жалғастырғыш тетіктер, құлаққаптар, микрофондар, «HANDS-FREE» құрылғылары; жиынтықта жеткізілетін әртүрлі типтегі ақпарат тасымалдағыштар, бағдарламалық құрал (БҚ) және драйверлер (бұйымның қатты магниттік дискілердегі жинақтағышқа алдын ала орнатылған БҚ-ны қоса алғанда, бірақ онымен шектелмей), сыртқы енгізу-шығару құрылғылары және манипуляторлар.
- Қаптар, сөмкелер, белдіктер, тасымалдауға арналған баулар, монтаждық керек-жарақтар, құрал-саймандар, бұйымға қоса берілетін құжаттама.
- Табиғи тозуға ұшырайтын шығын материалдары мен бөлшектер.



## **Өндіруші келесі жағдайларда кепілдік міндеттемелерге ие болмайды:**

- Кепілдік мерзімі аяқталды.
- Егер жеке (тұрмыстық, отбасылық) қажеттіліктерге арналған бұйым кәсіпкерлік қызметті жүзеге асыру үшін, сондай-ақ оның тікелей міндетіне сәйкес келмейтін басқа мақсаттарда пайдаланылған болса.
- Өндіруші бұйымды пайдалану кезінде пайдаланушы нұсқаулығының талаптарын бұзу, бұйымды орнату және оған қызмет көрсету жөніндегі ұсынымдарды, қосу ережелерін (бұйымның өзіне де, онымен байланысты бұйымдарға да сәйкес келмейтін желілік кернеудің әсері нәтижесінде туындаған қысқа тұйықталулар), бұйымды сақтау және тасымалдау кезінде өнім иесі және/немесе үшінші тұлғалар шеккен ықтимал материалдық, моральдық және өзге де зиян үшін жауапты болмайды.
- Механикалық зақымданудың барлық жағдайлары: өнімді пайдалану кезінде алынған сызаттар, жарықтар, деформациялар, соққы іздері, майысулар, кептелістер және т.б.
- Түрлендірулерді, рұқсат етілмеген жөндеулерді осындай жұмыстарды жүргізуге уәкілетті емес адамдар жүргізген жағдайлар. Егер ақаулық конструкцияны немесе бұйымның схемасын өзгерту, Өндіруші қарастырмаған сыртқы құрылғыларды қосу, Қазақстан Республикасының заңнамасына сай сәйкестік сертификаты жоқ құрылғыны пайдалану салдарынан туындаған болса.
- Егер бұйымның ақауы еңсерілмейтін күштің әсерінен (табиғи элементтер, өрт, су тасқыны, жер сілкінісі, тұрмыстық факторлар және Өндірушіге тәуелді емес басқа жағдайлар) немесе Өндіруші болжай алмаған үшінші тұлғалардың әрекеттерінен туындаса. Бұйымның толық немесе ішінара істен шығуына алып келген бұйымның ішіне бөгде заттардың, өзге денелердің, заттектердің, сұйықтықтардың, жәндіктердің немесе жануарлардың түсуінен, агрессивті ортаның әсерінен, жоғары ылғалдылықтан, жоғары температуралардан туындаған ақау.
- Бұйымды сәйкестендіру (сериялық нөмірі) жоқ немесе сәйкес келмейді. Егер зақымданулар (кемшіліктер) зиянды бағдарламалық қамтаманың; БҚ ұсынушысының осы қызметті ұсынбауына байланысты мүмкіндігінсіз бұйымның бағдарламалық ресурстарына қолжетімділіктің болмауына әкеп соққан құпиясөздерді (кодтарды) оларды жинау/қалпына келтіру мүмкіндігінсіз орнату, ауыстыру немесе жою әсерінен туындаса.
- Егер жұмыстың ақаулықтары қуат беруші, кәбілдік, телекоммуникациялық желілердің, радиосигнал қуатының стандарттарға немесе техникалық регламенттеріне сәйкес келмеуінен, оның ішінде бедер ерекшеліктерінен және басқа да осыған ұқсас сыртқы факторлардан, бұйымның желі әрекет ететін шекарада немесе аймақтан тыс жерде пайдаланылуынан туындаған болса.
- Егер зақымданулар стандартты емес (түпнұсқалық емес) және/немесе сапасыз (зақымданған) шығыс материалдарын, керек-жарақтарды, қосалқы бөлшектерді, қуат беру элементтерін, әртүрлі үлгідегі ақпарат тасымалдағыштарды (CD, DVD дискілерді, жад карталарын, SIM карталарын, картридждерді қоса алғанда) пайдаланудан туындаса.
- Егер кемшіліктер үйлесімсіз контентті (әуендерді, графиканы, бейне және басқа файлдарды, Java қосымшаларын және оларға ұқсас бағдарламаларды) алуға, орнатуға және пайдалануға байланысты туындаған болса.
- Осы бұйыммен жанасып жұмыс істейтін басқа жабдыққа келтірілген залалға.



