

Руководство по эксплуатации

Выпрямитель для волос
HST-01TL

DEXP

Уважаемый покупатель!

Благодарим Вас за выбор нашей продукции.

Мы рады предложить Вам изделия и устройства, разработанные и изготовленные в соответствии с высокими требованиями к качеству, функциональности и дизайну. Перед началом эксплуатации внимательно прочитайте данное руководство, в котором содержится важная информация, касающаяся Вашей безопасности, а также рекомендации по правильному использованию продукта и уходу за ним. Позаботьтесь о сохранности настоящего Руководства и используйте его в качестве справочного материала при дальнейшей эксплуатации изделия.

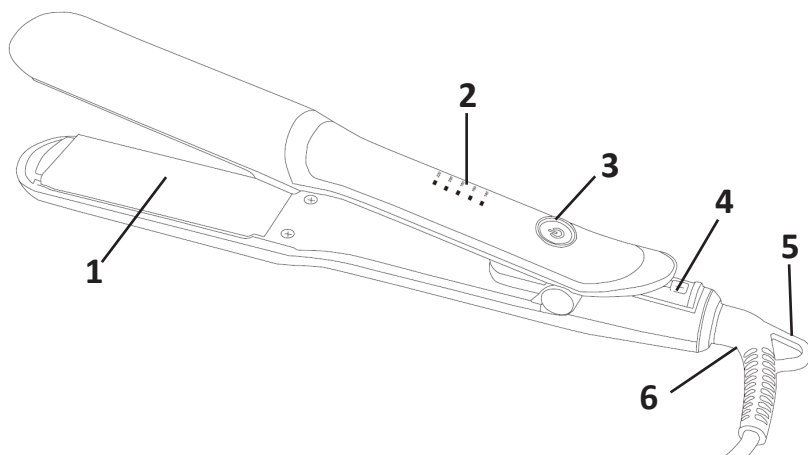
Назначение устройства

Выпрямитель предназначен для выпрямления вьющихся волос и для осуществления укладки волос.

Меры предосторожности

- Во избежание угрозы удушья храните элементы упаковки и детали устройства вне досягаемости детей.
- Перед подключением прибора к источнику питания убедитесь, что напряжение Вашей домашней электросети соответствует техническим характеристикам.
- Соблюдайте осторожность при использовании устройства, так как оно может сильно нагреваться. Держите устройство только за нижнюю часть, так как остальные части очень горячие. Избегайте контакта с кожей.
- Не используйте устройство после падения, а также при наличии видимых повреждений. Не используйте устройство при возникновении неисправности или повреждении провода.
- Для проверки или ремонта устройства следует обращаться только в авторизованный сервисный центр. Ремонт, произведенный неквалифицированным лицом, может привести к особо опасным для пользователя ситуациям.
- Не оставляйте включенное в сеть устройство без присмотра.
- Не погружайте устройство в воду. Не используйте устройство вблизи воды. Не используйте устройство в ванной, душе, бассейне или других помещениях с повышенной влажностью. Близость воды представляет риск, даже если устройство выключено.
- Не тяните за шнур, чтобы выключить из розетки.
- Устройство не предназначено для использования детьми и лицами с ограниченными физическими, сенсорными или умственными способностями, кроме случаев, когда над ними осуществляется контроль другими лицами, ответственными за их безопасность. Не позволяйте детям играть с устройством.
- Всегда размещайте устройство на термостойкой, устойчивой, плоской поверхности. Горячие нагревательные пластины не должны соприкасаться с поверхностью или другими воспламеняющимися материалами.
- При необходимости замены шнура обратитесь в авторизованный сервисный центр.

Схема устройства



1. Керамическо-турмалиновая нагревательная пластина.
2. Индикаторы температуры.
3. Кнопка включения / регулятор температуры.
4. Фиксатор.
5. Петелька для подвешивания.
6. Вращающийся шнур.

Инструкция по эксплуатации

1. Для лучшего результата волосы должны быть чистыми, расчесанными и подсушенными. Используйте только на натуральных волосах.
2. Подключите устройство к сети. Чтобы включить выпрямитель, нажмите и держите кнопку включения на протяжении 3 секунд.
3. Стандартная настройка температуры — 200 °С, после включения устройство будет нагреваться до этой температуры. Чтобы убрать/добавить температуру, нажимайте на кнопку включения. С каждым нажатием температура будет изменяться. Последовательность настроек следующая: 140/160/180 /200/220 °С.
4. После настройки температуры оставьте устройство на сухой термостойкой поверхности примерно на 5 минут до полного нагревания.
5. Разделите волосы на небольшие пряди (5 см шириной). Одну прядь положите между пластин выпрямителя. Держите прядь указательным и средним пальцами и проведите прибором по волосам вниз, начиная от корней.
6. Повторяйте процедуру до тех пор, пока все волосы не будут выпрямлены. Перед расчесыванием дайте волосам остыть.
7. После использования устройства, нажмите и держите кнопку включения на протяжении 3 секунд, чтобы выключить. Отключите прибор от сети и дайте ему полностью остыть, прежде чем убирать на место хранения.

Чистка и уход

После того, как устройство полностью остыло, убедитесь, что шнур не включен в сеть. Протрите прибор мягкой слегка влажной тканью. Не используйте агрессивные чистящие вещества.

Полностью остывший прибор закрепите фиксатором, соединив пластины. Храните в сухом месте, не подверженном воздействию высоких температур.

Технические характеристики

- Модель: HST-01TL.
- Торговая марка: DEXP.
- Характеристики сети: 100–240 В, 50/60 Гц.
- Мощность: 50 Вт.
- 5 температурных режимов (140, 160, 180, 200, 220 °С).
- Керамическо-турмалиновое покрытие пластин.
- Ширина пластин 32 мм.
- Класс защиты от поражения эл. током: II.
- Тип крепления шнура: Y.
- Защита от перегрева.
- Область применения: бытовое.

Комплектация

- Устройство.
- Руководство по эксплуатации.

Правила и условия монтажа, хранения, перевозки (транспортировки), реализации и утилизации

- Устройство не требует какого-либо монтажа или постоянной фиксации.
- Хранение устройства должно производиться в упаковке в отопляемых помещениях у изготовителя и потребителя при температуре воздуха от 5 °С до 40 °С и относительной влажности воздуха не более 80%. В помещениях не должно быть агрессивных примесей (паров кислот, щелочей), вызывающих коррозию.
- Перевозка устройства должна осуществляться в сухой среде.
- Устройство требует бережного обращения, оберегайте его от воздействия пыли, грязи, ударов, влаги, огня и т.д.
- Реализация устройства должна производиться в соответствии с местным законодательством.
- После окончания срока службы изделия его нельзя выбрасывать вместе с обычным бытовым мусором. Вместо этого оно подлежит сдаче на утилизацию в соответствующий пункт приема электрического и электронного оборудования для последующей переработки и утилизации в соответствии с федеральным или местным законодательством. Обеспечивая правильную утилизацию данного продукта, Вы помогаете сберечь природные ресурсы и предотвращаете ущерб для окружающей среды и здоровья людей, который возможен в случае ненадлежащего обращения. Более подробную информацию о пунктах приема и утилизации данного продукта можно получить в местных муниципальных органах или на предприятии по вывозу бытового мусора.
- При обнаружении неисправности устройства следует немедленно обратиться в авторизованный сервисный центр или утилизировать устройство.

Дополнительная информация

Изготовитель: Вэньчжоу Цянвэй Тэкнолоджи Ко., Лтд.

Промпарк Улинь, Чанцяо, Танся, Жуйань, г. Вэньчжоу, пров. Чжэцзян, Китай.

Manufacturer: Wenzhou Qiangwei Technology Co.,Ltd.

Wulin Industrial Park, Changqiao, Tangxia Town, Ruian City, Wenzhou City, Zhejiang Province, China.

Сделано в Китае.

Импортер в России / уполномоченное изготовителем лицо: ООО «Атлас», 690068, Россия, Приморский край, г. Владивосток, проспект 100-летия Владивостока, дом 155, корпус 3, офис 5.

Адрес электронной почты: atlas.llc@ya.ru

Товар соответствует требованиям технического регламента Таможенного союза:

- ТР ТС 004/2011 «О безопасности низковольтного оборудования»;
- ТР ТС 020/2011 «Электромагнитная совместимость технических средств»;

Товар соответствует требованиям технического регламента Евразийского экономического союза ТР ЕАЭС 037/2016 «Об ограничении применения опасных веществ в изделиях электротехники и радиоэлектроники».

Спецификации, информация о продукте, его комплектация и функционал могут быть изменены без предварительного уведомления пользователя.

Адрес в интернете: www.dexp.club



Товар изготовлен (мм.гггг.) / Тауар жасалған күні (аа.жжжж): _____ V.1

Производитель не несёт гарантийных обязательств в следующих случаях:

- Истек Гарантийный срок.
- Если изделие, предназначенное для личных (бытовых, семейных) нужд, использовалось для осуществления предпринимательской деятельности, а также в иных целях, не соответствующих его прямому назначению.
- Производитель не несет ответственности за возможный материальный, моральный и иной вред, понесенный владельцем изделия и/или третьими лицами, вследствие нарушения требований руководства пользователя при использовании, несоблюдения рекомендаций по установке и обслуживанию изделия, правил подключения (короткие замыкания, возникшие также в результате воздействия несоответствующего сетевого напряжения, как на само изделие, так и на изделия, сопряженные с ним), хранении и транспортировки изделия.
- Все случаи механического повреждения: сколы, трещины, деформации, следы ударов, вмятины, замятия и др., полученные в процессе эксплуатации изделия.
- Имеются следы сторонней модификации, несанкционированного ремонта лицами, не уполномоченными для проведения таких работ. Если дефект вызван изменением конструкции или схемы изделия, подключением внешних устройств, не предусмотренных Производителем, использованием устройства, не имеющего сертификата соответствия согласно законодательству Российской Федерации.
- Если дефект изделия вызван действием непреодолимой силы (природных стихий, пожаров, наводнений, землетрясений, бытовых факторов и прочих ситуаций, не зависящих от Производителя), либо действиями третьих лиц, которые Производитель не мог предвидеть.
- Дефект вызван попаданием внутрь изделия посторонних предметов, инородных тел, веществ, жидкостей, насекомых или животных, воздействием агрессивных сред, высокой влажности, высоких температур, которые привели к полному или частичному выходу из строя изделия.
- Отсутствует или не соответствует идентификация изделия (серийный номер). Если повреждения (недостатки) вызваны воздействием вредоносного программного обеспечения; установкой, сменой или удалением паролей (кодов), приведшим к отсутствию доступа к программным ресурсам изделия, без возможности их сброса/восстановления, ввиду отсутствия предоставления данной услуги поставщиком ПО.
- Если дефекты работы вызваны несоответствием стандартам или техническим регламентам питающих, кабельных, телекоммуникационных сетей, мощности радиосигнала, в том числе из-за особенностей рельефа и других подобных внешних факторов, использования изделия на границе или вне зоны действия сети.
- Если повреждения вызваны использованием нестандартных (неоригинальных) и/или некачественных (поврежденных) расходных материалов, принадлежностей, запасных частей, элементов питания, носителей информации различных типов (включая CD, DVD диски, карты памяти, SIM-карты, картриджи).
- Если недостатки вызваны получением, установкой и использованием несовместимого контента (мелодии, графика, видео и другие файлы, приложения Java и подобные им программы).
- На ущерб, причиненный другому оборудованию, работающему в сопряжении с данным изделием.

Гарантийный талон

SN/IMEI: _____

Дата постановки на гарантию: _____

Производитель гарантирует бесперебойную работу устройства в течение всего гарантийного срока, а также отсутствие дефектов в материалах и сборке. Гарантийный период исчисляется с момента приобретения изделия и распространяется только на новые продукты.

В гарантийное обслуживание входит бесплатный ремонт или замена элементов, вышедших из строя не по вине потребителя в течение гарантийного срока при условии эксплуатации изделия согласно руководству пользователя. Ремонт или замена элементов производится на территории уполномоченных сервисных центров.

Срок гарантии: 24 месяца

Срок эксплуатации: 24 месяца.

Актуальный список сервисных центров по адресу:

<https://www.dns-shop.ru/service-center/>

Гарантийные обязательства и бесплатное сервисное обслуживание не распространяются на перечисленные ниже принадлежности, входящие в комплектность товара, если их замена не связана с разборкой изделия:

- Элементы питания (батарейки) для ПДУ (Пульт дистанционного управления).
- Соединительные кабели, антенны и переходники для них, наушники, микрофоны, устройства «HANDS-FREE»; носители информации различных типов, программное обеспечение (ПО) и драйверы, поставляемые в комплекте (включая, но не ограничиваясь ПО, предустановленным на накопитель на жестких магнитных дисках изделия), внешние устройства ввода-вывода и манипуляторы.
- Чехлы, сумки, ремни, шнуры для переноски, монтажные приспособления, инструменты, документацию, прилагаемую к изделию.
- Расходные материалы и детали, подвергающиеся естественному износу.



