

Пайдалану бойынша нұсқаулық

Авто-ойнатқышы
НХ-1М

DEXP

Мазмұны

Құрметті сатып алушы!	4
Сақтық шаралары	4
Орнату нұсқаулығы	5
Құрылғы схемасы.....	7
ҚБ пульті	8
Пайдалану нұсқаулығы.....	9
Құрылғыны қосу/өшіру	9
Жұмыс режимдерін ауыстырып-қосу	9
Дыбыс қаттылығын баптау.....	9
Радио режиміндегі жұмыс	11
MP3 ойнату режиміндегі жұмыс	12
Bluetooth режиміндегі жұмыс	13
Ықтимал ақаулықтар және оларды жою тәсілдері	13
Техникалық сипаттамалары	14
Жинақталымы	14
Монтаждау, сақтау, тасу (тасымалдау), сату және кәдеге жарату ережелері мен шарттары	14
Қосымша ақпарат	15

Құрметті сатып алушы!

Біздің өнімді таңдағаныңыз үшін алғыс айтамыз.

Біз Сізге сапалы, функционалды және жоғары талаптарға сәйкес әзірленген және жасалған өнімдер мен құрылғыларды ұсынуға қуаныштымыз.

Пайдалануды бастамас бұрын, Сіздің қауіпсіздігіңізге қатысты маңызды ақпаратты, сондай-ақ өнімді дұрыс пайдалану және оған күтім жасау бойынша ұсыныстарды қамтитын осы нұсқаулықты мұқият оқып шығыңыз. Осы Нұсқаулықтың сақталуына назар аударыңыз және оны өнімді одан әрі пайдалану кезінде анықтамалық материал ретінде пайдаланыңыз.

Авто-ойнатқышы автомобильдің акустикалық жүйесі арқылы медиа файлдарды ойнатуға арналған.

Сақтық шаралары

- Қозғалыс кезінде құрылғымен жұмыс жасамаңыз.
- Құрылғыны күшті магнит өрісі әсер ететін жерлерде пайдаланбаңыз (ол GPS, Bluetooth, радионың жұмысына әсер етуі мүмкін).
- Жаңбырлы ауа-райында немесе жоғары ылғалдылықта конденсаттың пайда болуы ықтимал, бұл құрылғының бұзылуына әкелуі мүмкін. Ылғал сіңіргіштерді қолданыңыз немесе құрылғыны қолданар алдында ылғалдың толық булануын күтіңіз.
- Қозғалыс кезінде автомобильдің айналасында болып жатқанның бәрін Сіз ести алатындай дыбыс қаттылығының деңгейін сақтаңыз.
- Жұмыс температураларының диапазоны: -20 °C-ге дан +50 °C-ге дейін. Құрылғыға ұзақ уақыт жылу немесе тікелей күн сәулелерінің әсер етуіне жол бермеңіз. Құрылғының қызып кетуіне жол бермеңіз.
- Олардың қауіпсіздігіне жауапты басқа адамдар бақылауды жүзеге асыратын жағдайларды қоспағанда, құрылғы балалардың және физикалық, сенсорлық немесе ақыл-ой қабілеттері шектеулі тұлғалардың пайдалануына арналмаған. Балаларға құрылғымен ойнауға рұқсат бермеңіз.

Орнату нұсқаулығы

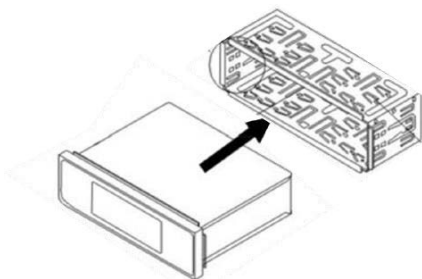
НАЗАР АУДАРЫҢЫЗ: құрылғыны көлік құралын жүргізу кезінде ол Сізге шолуыңызға кедергі жасайтын немесе қауіпсіздік шараларын қандай да бір түрде бұзатын жерлерге орнатпаңыз.

Дайындау

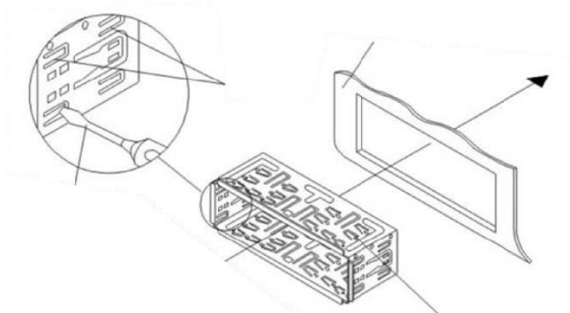
Құрылғы автомагнитолаға арналған арнайы ағытпамен жабдықталған көлік құралына орнатуға арналған. Ерекше жағдайларда аспаптық панельге магнитоланы орнату үшін арнайы құралдар қажет болуы мүмкін. Осындай орнатуды орындауға арналған қажетті жинақты сатып алу үшін мамандандырылған радиоэлектроника немесе автомобиль дыбыстары дүкеніне жүгініңіз.

- Қысқа тұйықталуды болдырмас үшін, оталмай тұрғанына көз жеткізіңіз және магнитоланы орнатуды бастамас бұрын көлік құралының аккумуляторынан (-) теріс клемманы ажыратыңыз.
- Берілген құрылғыны орнатар алдында оның тесіктерінен тасымалдау бұрандамаларын бұрап алыңыз.

Орнату



1. Магнитола корпусынан монтаждау кронштейнін алып тастаңыз.
2. Автомобильдің аспаптық панельдегі магнитолаға арналған ағытпаға монтаждау қапсырмасын орнатыңыз. Қапсырманың өлшемі бойынша панельдегі ағытпаға сәйкес келетіндігін алдын-ала тексеріңіз. Егер ол ағытпаға сәйкес келмесе, Сізге аспаптық панельдегі тесікті кеңейту үшін автодыбыс немесе автосервис мамандандырылған орталығына жүгіну қажет.



НАЗАР АУДАРЫҢЫЗ: ешбір жағдайда монтаждау қапсырмасын майыстыруға немесе аспаптық панельдегі тесікті өз бетіңізше кеңейтуге тырыспаңыз. Мұны тек білікті мамандарға тапсырыңыз.

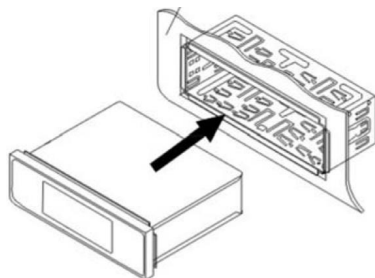
Монтаждау қапсырмасының жоғарғы, төменгі, сол және оң жақтарының бүкіл ұзындығы бойымен арнайы шығыңқы жерлерді табыңыз.

Қапсырманы аспаптық панельдің тесігіне толығымен салғаннан кейін, монтаждау қапсырмасын тесікке мықтап бекіту үшін осы шығыңқы жерлерді артқа қарай бүгіңіз.

3. Сымдарды монтаждау қапсырмасы арқылы өткізу үшін магнитоланы панельдегі тесікке қарама-қарсы қойыңыз.
4. Магнитоланың корпусына қолданылатын қосылу схемасын мұқият зерттеп біліңіз және барлық сымдарды соны қатаң ұстанып қосыңыз. Содан кейін барлық қосылыстардың мықтап қысылғанына немесе изоленнтамен тартылғанына көз жеткізіңіз.

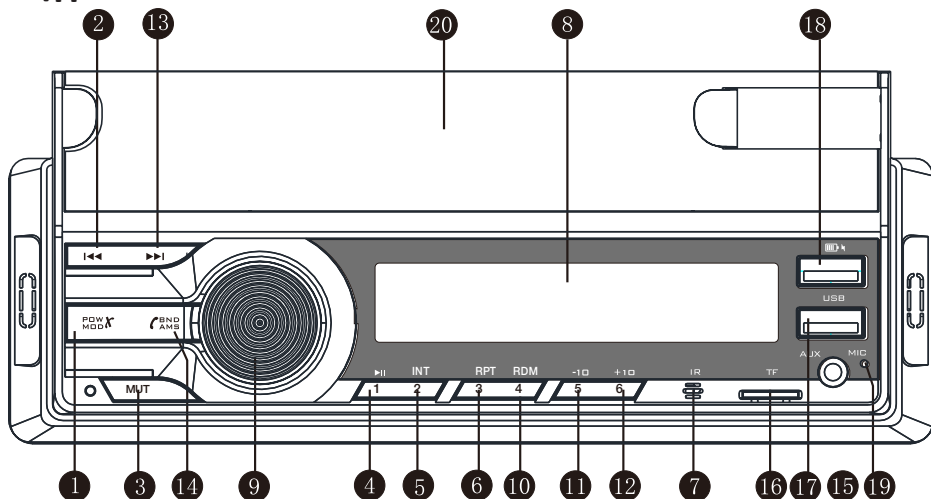
НАЗАР АУДАРЫҢЫЗ: құрылғыны тек жерге тиісінше тұйықталған 12 вольттық қуат көзіне қосуға болады.

5. Барлық сымдарды қосқаннан кейін оның жұмысқа қабілеттілігін (автомобиль оталған болуы тиіс) тексеру үшін құрылғыны қосыңыз. Егер магнитола жұмыс істемесе, барлық сым қосылымдарын қайтадан тексеріңіз. Құрылғы жұмыс істей бастағанда, Сіз автомобильді өшіріп, магнитоланы орнату бойынша аяқтаушы қадамдарды орындай аласыз.
6. Серіппелі қысқыштар сарт етіп бекітілмейінше, магнитоланы қапсырмаға абайлап салыңыз.



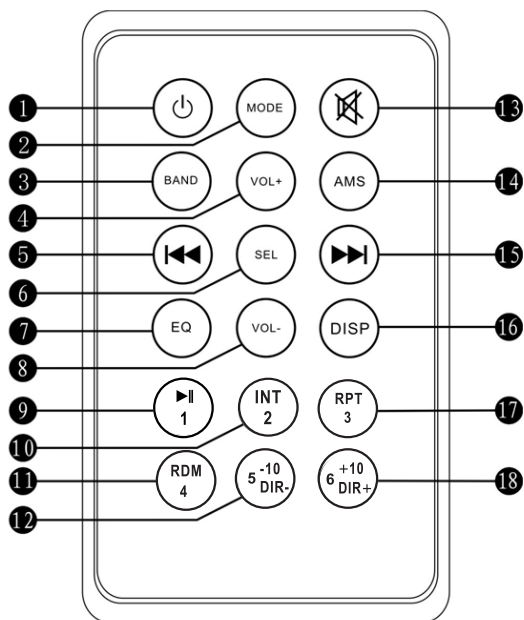
7. Магнитоланың жұмысқа қабілеттілігін тағы бір рет тексеріңіз.

Құрылғы схемасы



1. POWER: құрылғыны қосу.
MODE: құрылғының жұмыс режимдерін таңдау.
ҚОҢЫРАУДЫ АЯҚТАУ: қатты дыбыс байланысы режимінде қоңырауды қабылдамау/аяқтау.
2. I◀◀: жиіліктің кему ретімен радиостанцияларды автоматты түрде іздеу; алдыңғы композицияларды таңдау.
3. MUTE: дыбысты өшіру және қосу.
4. 1/▶ II: 1-радиостанцияны таңдау; композицияны ойнату/тоқтату.
5. 2/INT: радиостанцияны таңдау 2; алдын ала тыңдау режимін өшіру.
6. 3/RPT: радиостанцияны таңдау 3; бір/барлық композицияны қайталау.
7. Қашықтан басқаруға арналған ИҚ-қабылдағыш.
8. LCD-дисплей.
9. VOL/SEL: дыбыс қаттылығын реттеу үшін айналдырыңыз; дыбыс параметрлерін ауыстырып-қосу үшін басыңыз.
10. 4/RDM: 4-радиостанцияны таңдау; кездейсоқ ойнату режимін қосу.
11. 5/-10: 5-радиостанцияны таңдау; 10 композицияға артқа жылжу.
12. 6/+10: 6-радиостанцияны таңдау; 10 композицияға алға жылжу.
13. ▶▶ I: жиіліктің өсу ретімен радиостанцияларды автоматты түрде іздеу; келесі композицияны таңдау.
14. BAND: радиодиапазондарды ауыстырып-қосу үшін басыңыз.
AMS: радиостанцияларды автоматты түрде іздеу және сақтау үшін 3 секунд ұстап тұрыңыз.
ҚОҢЫРАУДЫ ҚАБЫЛДАУ: қоңырауға қатты дыбыс байланысы режимінде жауап беру үшін басыңыз.
15. AUX ағытпасы.
16. SD-картаға арналған слот.
17. Жинақтағышқа арналған USB порты.
18. Құрылғыны зарядтауға арналған USB порты.
19. Кіріктірілген микрофон.
20. Смартфонға арналған ұстағыш.

ҚБ пульті



1. Құрылғыны Қосу/Өшіру
2. Мәзір тармақтары арасында ауыстыру.
3. Радио диапазонын таңдау.
4. Дыбысты ұлғайту.
5. Алдыңғы әнге/радиостанцияға өту.
6. Таңдауды растау.
7. Эквалайзер.
8. Дыбысты азайту.
9. Ойнату/Үзіліс
10. Ағымдағы станцияны радио режимінде сақтайды; немесе ойнату тізіміне әндерді қосады.
11. Кездейсоқ ретпен ойнату.
12. Сақталған станциялар/келесі 10 трек.
13. Дыбысты қосу/өшіру
14. Станцияларды автоматты түрде іздеу.
15. Келесі әнге/радиостанцияға өту.
16. Сағаттарды көрсету.
17. Біреуін/барлығын қайталау.
18. Келесі 10 трек.

Пайдалану нұсқаулығы

Құрылғыны қосу/өшіру

Құрылғыны бірінші рет қосқан кезде, ол әдепкі бойынша радио режиміне өтеді. Келесі қосылулар кезінде құрылғы соңғы пайдаланылған режимге өтетін болады.

- Қосу: оталдырылған кезде құрылғыны қосу үшін қуат беру түймесін басыңыз.
- Қуатты өшіру: ойнату кезінде құрылғыны өшіру үшін қуат беру түймесін басып, ұстап тұрыңыз.

Жұмыс режимдерін ауыстырып-қосу

Жұмыс режимін ауыстырып-қосу үшін MOD түймесін басыңыз. Қолжетімді режимдер RADIO, USB, SD және AUX қамтиды. Ойнату режимін келесі ретпен өзгерту үшін MOD түймесін басыңыз: RADIO-USB-SD-AUX-BT.

Ескерту: осылған құрылғылар жоқ болса, құрылғы USB/SD режимдеріне ауыса алмайды.

Дыбыс қаттылығын баптау

Құрылғы қосылған кезде соңғы орнатылған дыбыс деңгейі орнатылатын болады. Реттегішті бұраңыз — экранда дыбыс қаттылығы деңгейінің белгісі көрсетіледі (0-40 аралығында). Дыбыс қаттылығын баптау режимінен шығу үшін кез келген түймені басыңыз.

- Дыбыс қаттылығын арттыру: дыбыс қаттылығы түймесін сағат тілі бағытымен бұраңыз, сонда дыбыс қаттылығы біртіндеп 40 деңгейіне дейін артады.
- Дыбыс қаттылығын азайту: дыбыс қаттылығы түймесін сағат тіліне қарсы бағытта бұраңыз, сонда дыбыс қаттылығы біртіндеп нөл деңгейіне дейін азаяды.

Дыбыс параметрлері арасында ауыстырып-қосу үшін дыбыс қаттылығын реттегішті басыңыз: дыбыс қаттылығы, төмен, жоғары, тепе-теңдік, фейдер, тонкомпенсация, эквалайзер. Дыбысты баптау кезінде құрылғы автоматты түрде таңдау режимінен шығады және бес секундтан кейін немесе басқа функция іске қосылған кезде қалыпты көрініске оралады.

Төмен жиіліктер

Экранда «BAS» жазуы пайда болғанша реттегішті екі рет басыңыз, содан кейін 5 секунд ішінде «-7»-ден «7» - ге дейінгі төмен жиіліктерді баптау үшін дыбыс қаттылығын реттегішті бұраңыз, төмен жиіліктер деңгейі дисплейде бес секунд ішінде немесе басқа функция іске қосылғанға дейін көрсетілетін болады.

Жоғары жиіліктер

Экранда «TRE» жазуы пайда болғанша реттегішті үш рет басыңыз, содан кейін 5 секунд ішінде «-7» - ден «7» - ге дейін жоғары жиіліктерді орнату үшін

дыбыс қаттылығын реттегішті бұраңыз, жоғары жиіліктер деңгейі дисплейде бес секунд ішінде немесе басқа функция іске қосылғанға дейін көрсетілетін болады.

Тепе-теңдік

Экранда «BAL» жазуы пайда болғанша реттегішті төрт рет басыңыз, содан кейін 5 секунд ішінде оң және сол динамиктер арасындағы тепе-теңдікті «BAL 7R (толығымен оң жақта)» бастап «BAL 7L» - ге дейін (толығымен сол жақта), реттеу үшін дыбыс қаттылығы реттегішін бұраңыз, «BAL L = R» - оң және сол динамиктер арасындағы тепе-теңдіктің тең деңгейі. Теңгерім күйі дисплейде бес секунд ішінде немесе басқа функция іске қосылғанға дейін көрсетіледі.

Фейдер

Экранда «FAD» жазуы пайда болғанша реттегішті бес рет басыңыз, содан кейін 5 секунд ішінде алдыңғы және артқы динамиктер арасындағы фейдерді «FAD 7F (толық алдыңғы)» бастап «FAD 7R» - ге дейін (толық артқы жағында) реттеу үшін дыбыс қаттылығын реттегішті бұраңыз, «FAD F = R» алдыңғы және артқы динамиктер арасындағы тепе-теңдіктің тең деңгейін білдіреді. Фейдер күйі дисплейде бес секунд ішінде немесе басқа функция іске қосылғанға дейін көрсетіледі.

Тонкомпенсация

Экранда «LOU» жазуы пайда болғанша реттегішті алты рет басыңыз, содан кейін 5 секунд ішінде «LD ON» және «LD OFF» арасында таңдау үшін дыбыс қаттылығын реттегішті бұраңыз. Музыканы дыбыс қаттылығының төмен деңгейінде тыңдағанда, бұл функция адамның есту қабілетінің сипаттамаларын өтеу үшін төменгі және жоғары жиілікті диапазонды арттырады.

Эквалайзер

Эквалайзер функциясы құрылғының шығыс аудиосигналына алдын ала орнатылған дыбыстық эффектілерді қолданады. Режимді келесі режимдерден өзгерту үшін EQ түймесін басыңыз: Джаз/Поп/Рок/Классика/Стандарт (Өшіру).

Дыбыссыз

Дыбысты өшіру үшін MUTE түймесін басыңыз; дисплейде «MUT» көрсетіледі. Дыбыс қаттылығын алдыңғы күйге дейін келтіру үшін MUTE түймесін қайтадан басыңыз.

Уақытты баптау

Экранда «HOUR» жазуы пайда болғанша реттегішті басыңыз; сағатты баптау үшін дыбыс қаттылығын реттегішті бұраңыз. Сағатты баптау аяқталғанда реттегішті тағы бір рет басыңыз; MINUTE жазуы пайда болады. Минуттарды баптау үшін дыбыс қаттылығын реттегішті бұраңыз. Барлық баптаулар аяқталғаннан кейін растау үшін реттегішті тағы бір рет басыңыз.

Жарықтандыруды баптау

Реттегішті бір рет басыңыз, экранда «AUTO» жазуы жанады. Қолжетімді жарықтандыру нұсқаларының бірін таңдау үшін реттегішті бұраңыз: жасыл/көк/қызыл/сары/көгілдір/күлгін/ақ.

Радио режиміндегі жұмыс

Режимді таңдау

Радио режимінде диапазондарды келесі ретпен өзгерту үшін BND түймесін басыңыз: FM1-FM2-FM3, бұл белгілер («FM1», «FM2», «FM3») экранда кезекпен көрсетіледі.

Автоматты баптау

Радио режимінде AMS түймесін үш секунд басып, ұстап тұрыңыз, құрылғы ең төменгі жиіліктегі радиостанцияларды сканерлейді. Табылған станциялар құрылғының жадын толтырғанға немесе максималды жиілікке жеткенге дейін сақталатын болады.

Қолмен баптау

Қолмен баптау режимін таңдау үшін радио режимінде **◀◀** или **▶▶** түймесін 2 секундтан артық басып, ұстап тұрыңыз.

- Радиожииліктерді жылжыту үшін баптаулар түймесін басыңыз.
- Белгілі бір жиілікке тез өту үшін баптаулар түймесін басып, ұстап тұрыңыз.
- Қажетті жиілікке жеткеннен кейін жіберіңіз.
- Баптау режимінен шығу үшін кез-келген түймені басыңыз («MUTE» түймесінен басқа), құрылғы ағымдағы жиілікте қалады және ойнатуды бастайды.

Алдын ала орнатылған станциялар

Алдын ала орнатылғандар ретінде әрбір диапазонда алты станцияға дейін сақтауға болады, содан кейін оны алдыңғы панельдегі немесе қашықтан басқару пультіндегі тиісті түймені басу арқылы бірден шақыруға болады.

- Радиостанцияны сақтау үшін радионы қосып, қажетті диапазон мен станцияны таңдаңыз.
- Алдын ала бапталған станцияны екі секундтан артық басып тұрыңыз.
- Станция кез-келген уақытта алдын-ала бапталған тиісті түймені басу арқылы шақыртылуы мүмкін.
- Осы әрекеттерді ағымдағы диапазондағы қалған бес станция үшін және басқа диапазондардағы барлық станциялар үшін қайталаңыз.

MP3 ойнату режиміндегі жұмыс

Ойнату/Үзіліс

Ағымдағы ойнатуды кідірту үшін «▶||» түймесін басыңыз. Ойнатуды жалғастыру үшін осы түймені қайтадан басыңыз.

Композицияларды ауыстырып-қосу

Келесі алдыңғы жолға өту үшін |◀◀ немесе ▶▶| басыңыз; 10 композицияға артқа немесе алға жылжу үшін «5» немесе «6» түймесін басыңыз. Музыкалық файлды жылдам іздеу үшін ▶▶| немесе |◀◀ басып, ұстап тұрыңыз.

Композицияларды алдын ала тыңдау

USB/SD ойнату кезінде құрылғыдағы әрбір композицияның алғашқы 10 секундын ойнату үшін INT түймесін басыңыз. Қажетті композицияға жеткенде, сканерлеуді аяқтау және таңдалған композицияны ойнату үшін INT түймесін қайтадан басыңыз.

Қайталау

Ағымдағы композицияны қайталап ойнату үшін RPT түймесін басыңыз. USB/SD құрылғыларындағы барлық композицияларды қайталау үшін RPT түймесін тағы бір рет басыңыз.

Кездейсоқ ойнату

USB/SD құрылғыларындағы барлық файлдарды кездейсоқ ойнату үшін RDM түймесін басыңыз. Қалыпты ойнатуды жалғастыру үшін осы түймені қайтадан басыңыз.

MP3 файлын немесе қалтаны іздеу

Алдыңғы қалтаны табу үшін «5» түймесін 3 секунд бойы басып тұрыңыз, келесі қалтаны табу үшін «6» түймесін 3 секунд бойы басып тұрыңыз.

USB/SD қосу

MP3 файлдары бар USB немесе SD құрылғысын қосқаннан кейін, құрылғы тасымалдағышты музыкалық файлдардың бар-жоғына автоматты түрде сканерлейді және ойнатуды бастайды. USB немесе SD құрылғысын шығару, басқа көзді таңдау үшін MOD түймесін басыңыз. USB немесе SD құрылғысын шығарыңыз және USB портының қақпағын салыңыз.

AUX режимі

- «MODE» түймесін басып, AUX ойнату режиміне кіріңіз.
- Сыртқы құрылғыға қосылу үшін AUX кабелін пайдаланыңыз (жиынтыққа кірмейді).
- AUX режимінде Cіз ойнату режимін өзгерту үшін «MODE» түймесін баса аласыз.

Bluetooth режиміндегі жұмыс

Мобильді телефоныңыздағы Bluetooth функциясын белсендіріңіз және құрылғыны іздеуді бастаңыз. Мобильді телефон Bluetooth құрылғысын (DEXP Audio) тапқанда оны қосып көріңіз. Сізге мобильді телефоныңызға әдепкі бойынша «0000» құпиясөзін енгізу қажет болуы мүмкін. СК-дисплейде плеер сәтті қосылғаннан кейін «BT ON» көрсетіледі. Енді Сіз қоңырауларды плеер арқылы басқара аласыз.

Қоңыраулар жасау

Мобильді телефоныңызға телефон нөмірін енгізіңіз (немесе қашықтан басқару пульті арқылы телефон нөмірін енгізу үшін қосылу BND түймесін басыңыз) және сіз плеер арқылы сөйлесе аласыз. Сөйлесуді аяқтау үшін «MODE» түймесін басыңыз.

Қоңырауларды қабылдау

Қоңырау түскен кезде ойнатқыш автоматты түрде Bluetooth режиміне өтеді, экранда кіріс қоңырау нөмірі көрсетіледі. Қоңырауға жауап беру үшін «BND» түймесін немесе қоңырауды қабылдамау немесе аяқтау үшін «MODE» түймесін басыңыз.

Ықтимал ақаулықтар және оларды жою тәсілдері

Проблема	Шешімі
Құрылғы өшеді	Автомобильдегі желінің кернеуін тексеріңіз. Жабдық тұрақсыз кернеумен жұмыс істей алмайды.
Дыбыс жоқ	Дыбыс деңгейі қалыпты күйде екенін тексеріңіз.
Бөгде шулар	<ul style="list-style-type: none">• Антеннаның құрылғыға сенімді қосылғанын тексеріңіз.• Автомобиль радиостанциядан алыс орналасқан, сигнал қабылданбады.
Дыбыс қаттылығының деңгейі төмен	<ul style="list-style-type: none">• Динамиктерді және олардың қысқа тұйықталуын тексеріңіз.• Қоршаған орта температурасы тым жоғары.
Қосылған құрылғы танылмайды	<ul style="list-style-type: none">• Қосылған құрылғы.• Қосылған құрылғыда зақымданулардың жоқ екенін тексеріңіз.

Техникалық сипаттамалары

- Үлгісі: НХ-1М.
- Өлшемі: 1 дин.
- Қуаты: 12 В.
- Максималды қуат: 4x45 Вт.
- Дисплей: LCD.
- Қосылатын құрылғылар: USB/SD/AUX.
- Қолданылатын пішімдері: MP3/FLAC.
- Bluetooth стандарты: IEEE 802.15.1
- Жиілік ауқымы: 2402-2480 МГц.
- Таратқыштың қуаттылығы: 9 дБм (макс.).

Жинақталымы

- НХ-1М автомагнитоласы.
- Пайдалану бойынша нұсқаулық.
- Қосылуға арналған ISO коннекторлар.
- Инфрақызыл ҚБ пульті (пультке арналған батарея* жинақталымға кірмейді).

**Пультке арналған қажетті батарея үлгісі: CR2025.*

Монтаждау, сақтау, тасу (тасымалдау), сату және кәдеге жарату ережелері мен шарттары

- Құрылғыны орнату ережелері мен шарттары пайдалану нұсқаулығының «Орнату бойынша нұсқаулық» бөлімінде сипатталған.
- Құрылғыны қаптамада, өндірушінің және тұтынушының жылытылатын үй-жайларында ауаның 5°C және 40°C аралығындағы температурада және ауаның 80%-дан аспайтын салыстырмалы ылғалдылығында сақтау керек. Үй-жайларда коррозия тудыратын агрессивті қоспалар (қышқыл булары, сілтілер) болмауы тиіс.
- Құрылғының тасымалдануы құрғақ ортада жүзеге асырылуы тиіс.
- Құрылғы ұқыпты пайдалануды талап етеді, оны шаңның, ластың, соққылардың, ылғалдың, оттың және т.б. әсерінен қорғаңыз.
- Құрылғыны өткізу жергілікті заңнамаға сәйкес жүргізілуі тиіс.
- Осы бұйымның кәдеге жаратылуы қалдықтарды өңдеу бойынша жергілікті нормалар мен ережелерге сәйкес жүзеге асырылуы тиіс. Осы өнімнің кәдеге дұрыс жаратылуын қамтамасыз етіп, Сіз қоршаған ортаға және адам денсаулығына қалдықтардың бақыланбайтын шығарылуының нәтижесінде әлеуетті зиян келтірудің алдын алуға және материалдық ресурстарды ұтымды пайдалануға көмектесесіз. Осы өнімді қабылдайтын пункттер мен оны кәдеге жарату туралы толығырақ ақпаратты жергілікті муниципалдық органдарда немесе тұрмыстық қоқысты шығару бойынша кәсіпорында алуға болады.
- Құрылғының ақаулығы анықталғанда дереу авторизацияланған сервистік орталыққа жүгіну немесе құрылғыны кәдеге жарату қажет.

Қосымша ақпарат

Өндіруші: Цзянмэнь Воксист Электроник Ко., Лтд.
А ғимараты, № 63 Тянь Юань тас жолы, Чао Лянь, Цзянмэнь, Қытай.

Импортер / юр. лицо, принимающее претензии в Республике Казахстан: ТОО «ДНС КАЗАХСТАН», г. Астана, р-н Сарыарқа, пр-т Сарыарқа, зд. 12, Республика Казахстан.

Импорттаушы / Қазақстан Республикасында талаптар қабылдайтын заңды тұлға: «DNS QAZAQSTAN (ДНС КАЗАХСТАН)» ЖШС, Астана қ-ы, Сарыарқа ауданы, Сарыарқа д-лы, 12 ғ-т, Қазақстан Республикасы.

Қытайда жасалған.

Тауар Кеден одағының «Техникалық құралдардың электрмагниттік үйлесімділігі» КО ТР 020/2011 техникалық регламентінің талаптарына сәйкес келеді.

Интернеттегі мекенжайы: www.dexp.club



Өндіріс күні пайдаланушы нұсқаулығының орыс тіліндегі нұсқасында көрсетілген. V.6

Кепілдік талоны

SN/IMEI: _____

Кепілдікке қойылған күні: _____

Өндіруші бүкіл кепілдік мерзімі ішінде құрылғының үздіксіз жұмыс істеуіне, сондай-ақ материалдар мен жинақтарда ақаулардың болмауына кепілдік береді. Кепілдік кезеңі бұйымды сатып алған сәттен басталады және тек қана жаңа өнімдерге қолданылады.

Кепілдік қызмет көрсетуге пайдаланушы нұсқаулығына сәйкес бұйымды пайдалану шартымен кепілдік мерзімі ішінде тұтынушының кесірінен істен шықпаған элементтерді тегін жөндеу немесе ауыстыру кіреді. Элементтерді жөндеу немесе ауыстыру уәкілетті сервистік орталықтардың аумағында жүргізіледі.

Кепілдік мерзімі: 12 ай.

Пайдалану мерзімі: 24 ай.

Сервистік орталықтардың өзекті тізімі келесі мекенжай бойынша:

<https://www.dns-shop.ru/service-center/>

Кепілдік міндеттемелер және тегін сервистік қызмет көрсету, егер оларды ауыстыру бұйымды бөлшектеуге байланысты болмаса, тауардың жиынтықтылығына кіретін, төменде аталған керек-жарақтарға қолданылмайды:

- ҚБП (Қашықтан басқару пультіне) арналған қуат элементтері (батареялар).
- Жалғағыш кабельдер, антенналар және оларға арналған жалғастырғыш тетіктер, құлаққаптар, микрофондар, «HANDS-FREE» құрылғылары; жиынтықта жеткізілетін әртүрлі типтегі ақпарат тасымалдағыштар, бағдарламалық құрал (БҚ) және драйверлер (бұйымның қатты магниттік дискілердегі жинақтағышқа алдын ала орнатылған БҚ-ны қоса алғанда, бірақ онымен шектелмей), сыртқы енгізу-шығару құрылғылары және манипуляторлар.
- Қаптар, сөмкелер, белдіктер, тасымалдауға арналған баулар, монтаждық керек-жарақтар, құрал-саймандар, бұйымға қоса берілетін құжаттама.
- Табиғи тозуға ұшырайтын шығын материалдары мен бөлшектер.



Өндіруші келесі жағдайларда кепілдік міндеттемелерге ие болмайды:

- Кепілдік мерзімі аяқталды.
- Егер жеке (тұрмыстық, отбасылық) қажеттіліктерге арналған бұйым кәсіпкерлік қызметті жүзеге асыру үшін, сондай-ақ оның тікелей міндетіне сәйкес келмейтін басқа мақсаттарда пайдаланылған болса.
- Өндіруші бұйымды пайдалану кезінде пайдаланушы нұсқаулығының талаптарын бұзу, бұйымды орнату және оған қызмет көрсету жөніндегі ұсынымдарды, қосу ережелерін (бұйымның өзіне де, онымен байланысты бұйымдарға да сәйкес келмейтін желілік кернеудің әсері нәтижесінде туындаған қысқа тұйықталулар), бұйымды сақтау және тасымалдау кезінде өнім иесі және/немесе үшінші тұлғалар шеккен ықтимал материалдық, моральдық және өзге де зиян үшін жауапты болмайды.
- Механикалық зақымданудың барлық жағдайлары: өнімді пайдалану кезінде алынған сызаттар, жарықтар, деформациялар, соққы іздері, майысулар, кептелістер және т.б.
- Түрлендірулерді, рұқсат етілмеген жөндеулерді осындай жұмыстарды жүргізуге уәкілетті емес адамдар жүргізген жағдайлар. Егер ақаулық конструкцияны немесе бұйымның схемасын өзгерту, Өндіруші қарастырмаған сыртқы құрылғыларды қосу, Қазақстан Республикасының заңнамасына сай сәйкестік сертификаты жоқ құрылғыны пайдалану салдарынан туындаған болса.
- Егер бұйымның ақауы еңсерілмейтін күштің әсерінен (табиғи элементтер, өрт, су тасқыны, жер сілкінісі, тұрмыстық факторлар және Өндірушіге тәуелді емес басқа жағдайлар) немесе Өндіруші болжай алмаған үшінші тұлғалардың әрекеттерінен туындаса. Бұйымның толық немесе ішінара істен шығуына алып келген бұйымның ішіне бөгде заттардың, өзге денелердің, заттектердің, сұйықтықтардың, жәндіктердің немесе жануарлардың түсуінен, агрессивті ортаның әсерінен, жоғары ылғалдылықтан, жоғары температуралардан туындаған ақау.
- Бұйымды сәйкестендіру (сериялық нөмірі) жоқ немесе сәйкес келмейді. Егер зақымданулар (кемшіліктер) зиянды бағдарламалық қамтаманың; БҚ ұсынушысының осы қызметті ұсынбауына байланысты мүмкіндігінсіз бұйымның бағдарламалық ресурстарына қолжетімділіктің болмауына әкеп соққан құпиясөздерді (кодтарды) оларды жинау/қалпына келтіру мүмкіндігінсіз орнату, ауыстыру немесе жою әсерінен туындаса.
- Егер жұмыстың ақаулықтары қуат беруші, кабельдік, телекоммуникациялық желілердің, радиосигнал қуатының стандарттарға немесе техникалық регламенттеріне сәйкес келмеуінен, оның ішінде бедер ерекшеліктерінен және басқа да осыған ұқсас сыртқы факторлардан, бұйымның желі әрекет ететін шекарада немесе аймақтан тыс жерде пайдаланылуынан туындаған болса.
- Егер зақымданулар стандартты емес (түпнұсқалық емес) және/немесе сапасыз (зақымданған) шығыс материалдарын, керек-жарақтарды, қосалқы бөлшектерді, қуат беру элементтерін, әртүрлі үлгідегі ақпарат тасымалдағыштарды (CD, DVD дискілерді, жад карталарын, SIM карталарын, картридждерді қоса алғанда) пайдаланудан туындаса.
- Егер кемшіліктер үйлесімсіз контентті (әуендерді, графиканы, бейне және басқа файлдарды, Java қосымшаларын және оларға ұқсас бағдарламаларды) алуға, орнатуға және пайдалануға байланысты туындаған болса.
- Осы бұйыммен жанасып жұмыс істейтін басқа жабдыққа келтірілген залалға.



