

Пайдалану бойынша  
нұсқаулық

**DEXP**

**Үздіксіз қуат беру көзі**

**DEXP**

**MIX 650VA**

**MIX 850VA**

**IEC Pro 2000VA**

## Құрметті сатып алушы!

Сізге «DEXP» сауда маркасымен шығарылатын өнімді таңдағаныңыз үшін алғыс білдіреміз.

Сізге сапаға, функционалдыққа және дизайнға қойылатын жоғары талаптарға сәйкес әзірленген және жасап шығарылған бұйымдар мен құрылғыларды ұсынуға қуаныштымыз. Пайдалануды бастар алдында Сіздің қауіпсіздігіңізге қатысты маңызды ақпарат, сондай-ақ өнімді дұрыс пайдалану және оған күтім жасау бойынша ұсыныстар қамтылған осы нұсқаулықты мұқият оқып шығыңыз. Осы Нұсқаулықты сақтап қойыңыз және оны бұйымды әрі қарай пайдалану барысында анықтамалық материал ретінде пайдаланыңыз.

## Құрылғының мақсаты

Үздіксіз қуат беру көзі (ҮҚК) — бұл жұмысты дұрыс аяқтау және жүйенің кенеттен құлауы немесе кіріс қуат беру кернеуі болмаған жағдайда деректерді сақтау мақсатында компьютерді және оның компоненттерін электр энергиясымен үздіксіз қысқа мерзімді жабдықтауға арналған аккумуляторлы батареясы бар автоматты электрондық құрылғы.

## Жиынтықтама

- ҮҚК — 1 дана.
- Қуат бер кабелі — 1 дана.
- Пайдаланушы нұсқаулығы — 1 дана.
- IEC-кабель.
- CD-диск.

## Құрылғы туралы жалпы ақпарат

Берілген ҮҚК кернеу секірістерінен, ықшам бола отырып, өте жақсы қорғанысты қамтамасыз етеді. ҮҚК қосылған құрылғыларға тұрақты энергия беруді жалғастырады және электр толық сөнген жағдайда компьютерді қалыпты өшіруге мүмкіндік береді. Кіріктірілген микропроцессор контроллері сенімділіктің жоғары деңгейін қамтамасыз етеді және құрылғыны үйге де, кеңсеге де өте мінсіз қолайлы етеді.

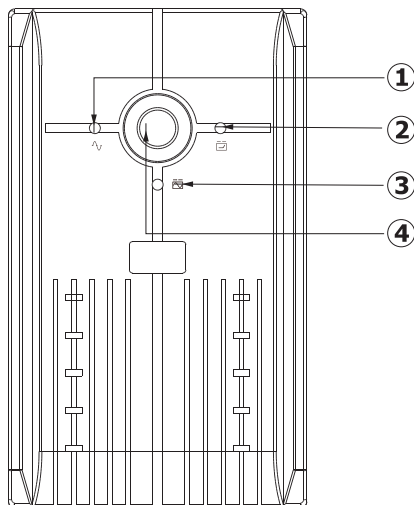
## Қауіпсіздік жөніндегі нұсқаулық

- Жану және электр тогымен зақымдану қауіпін болдырмау үшін, ҰҚК температура мен ылғалдылық бақыланатын үй-жайларда орнатыңыз (жұмыс температураларының диапазоны мен техникалық жағдайлардағы ылғалдылыққа назар аударыңыз).
- Қызып кету қауіпін болдырмау үшін ҰҚК корпусындағы желдеткіш саңылауларды жаппаңыз, ҰҚК тікелей күн сәулелерінің астына және ыстық беттерде орналастырмаңыз.
- ҰҚК-не принтерлер мен сканерлерді, сондай-ақ компьютерлік емес жабдықтарды (медициналық жабдықтарды, қысқа толқынды пештерді немесе шаңсорғыштарды) қоспаңыз.
- ҰҚК қуат сымын құрылғының өзіне қоспаңыз.
- ҰҚК ішіне сұйықтықтардың немесе бөгде заттардың түсуіне жол бермеңіз. Сұйықтығы бар контейнерлерді ҰҚК корпусына немесе оның жанына қоймаңыз.
- Күтпеген ахуал туындаған жағдайда, өшіру түймесін басып, ҰҚК қуат бер кабелін желіден ажыратыңыз.
- Ұзартқыштарды ҰҚК-ге қоспаңыз.
- Егер ҰҚК-де металл шасси болса, 3,5 мА-ден артық ағып кетуді болдырмау үшін жерге тұйықтау қосылғанға дейін жүргізілуі тиіс.
- Батареяға сервистік қызмет көрсетуді тек білікті мамандар жүргізуі керек.
- Батареяны ауыстыру кезінде батареяның бірдей үлгісі мен түрін қолданыңыз.
- Батареяның ішкі кернеуі 12 В. Мөрленген қорғасын, ұяшықты батарея қолданылады.
- Батареяны отқа тастамаңыз, ол жарылуы мүмкін. Батареяны ашпаңыз. Электролит теріге немесе көзге тиген кезде, сол жерді көп мөлшерде суық сумен шайыңыз.
- Тазалау кезінде ҰҚК қуатын өшіріңіз, ҰҚК тазарту үшін сұйықтықтар мен спрейлерді пайдаланбаңыз.

# Құрылғы схемасы

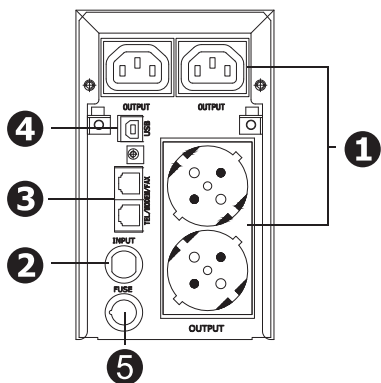
## Алдыңғы көрініс

1. Жасыл индикатор: қалыпты жұмыс.
2. Сары индикатор: батарея зарядталуда.
3. Қызыл индикатор: қосымша қуат беру.
4. Қуат беру түймесі.

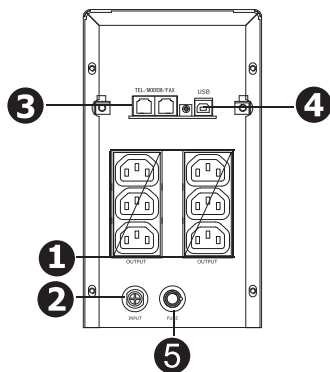


## Артқы түрі

### MIX 650, 850VA



### IEC PRO 2000VA




1. Шығыс розеткалары.
2. AC кірісі.
3. Ток кернеуінің ұлғаюынан қорғаныс құрылғысы RJ-11/RJ-45.
4. USB порты.
5. Сақтандырғыш.

## Бағдарламалық қамтамасыз ету

Төмендегі сілтемеге өтіңіз немесе компьютерге арналған UPSMART for EA protocol қолданбасын орнату үшін QR кодын сканерлеңіз:



[Download Now](#) 

### UPSmart for EA protocol(G3 G2) V2.1

UPSmart V2.1 for G3.

[www.idbkmonitor.com/](http://www.idbkmonitor.com/)



## Орнату және бірінші іске қосу

**МАҢЫЗДЫ:** құрылғыны бірінші іске қосқанға дейін, оны мұқият қарап шығыңыз. Қаптама ішіндегілердің ешқайсысы зақымданбағанына көз жеткізіңіз. Кез келген зақымданулар анықталғанда, дереу құрылғы сатып алынған жерге жүгініңіз.

### Орналастыру және құрылғыны сақтау шарттары

ҮҚК қорғалған, жақсы желдетілетін орынға орналастырыңыз. ҮҚК орналасқан жерде шаңның жиналуын болдырмаңыз, оны арақабырғалар мен қабырғаларға жақын орналастырмаңыз. ҮҚК тек жұмыс температуралары шегінде қолданыңыз.

### Қосу және зарядтау

ҮҚК қуат беру кабелін розеткаға қосыңыз, қолданар алдында батареяны 12 сағат зарядтаған жөн. Қуат көзіне қосылған кезде ҮҚК автоматты түрде зарядталады.

### Жүктемені қосу

ҮҚК панеліне қосылған барлық құрылғылар қорғалған болады.

**НАЗАР АУДАРЫҢЫЗ:** принтерлер мен сканерлер тек ҮҚК-мен қорғалмаған желіге қосыла алады. Құрылғыларды ҮҚК-не тікелей қосу оны зақымдауы мүмкін.

### Телефонды / модемді / факсті қосу (тек RJ-11 бар құрылғылар үшін)

Телефон жұбын құрылғының артқы панеліндегі «in» ағытпасына қосу керек. Телефонды / модемді / факсті қосу «out» ағытпасына жүргізіледі. Қатынас кабелін қосу (тек USB/RS232 үлгілері үшін) ҮҚК күйін бақылауға мүмкіндік береді. ҮҚК қосуды/өшіруді жоспарлау мүмкіндігіне ие болу, сондай-ақ оның күйін компьютерден бақылау үшін құрылғыны компьютерге кабельдің көмегімен қосыңыз.

## Құрылғыны пайдалану

### Құрылғыны қосу/өшіру

Құрылғыны қосу/өшіру қуат беру түймесін басу арқылы жүзеге асырылады.

### Суық қосу функциясы

ҮҚК өшірулі және компьютерге қосылмаған кезде, оны желіде кернеу болмаған кезде жүктемемен қосуға болады.

### Хабарлау функциясы

Кіріс кернеуі ажыратылған кезде ҮҚК сигналмен хабарлайды.

Батарея заряды 50%-дан астам қалған кезде 6 секундта бір рет, 50%-дан аз қалған кезде секундына 2 рет, батареяның заряды өте төмен болған кезде үздіксіз сигнал беріледі.

## Қорғаныс

- **Батарея заряды таусылған кездегі қорғаныс**  
Батарея заряды таусылғанда, ҰҚК оның күйін дербес басқарады, батарея кернеуі өте төмен мәнге жеткен сәтте ҰҚК автоматты түрде өшеді. Қуат беру қайта іске қосылған кезде ол автоматты түрде қосылады.
- **Шамадан тыс зарядтаудан қорғаныс**  
Қуат беру қайта іске қосылған кезде ҰҚК автоматты түрде зарядтай бастайды, батарея зарядының индикаторы оның күйін автоматты түрде анықтайды. Батарея толық зарядталған кезде зарядтау автоматты түрде тоқтатылады.
- **Қысқа тұйықталудан қорғаныс**  
Батареяның ақаулығы немесе қысқа тұйықталу кезінде құрылғы автоматты түрде өшеді.
- **Кіріс жиіліктерді анықтау**  
Қосылған күйінде жиілік айнымалы токқа сәйкес автоматты түрде 50 немесе 60 Гц деңгейінде орнатылады.

## Құрылғыға қызмет көрсету

- ҰҚК желдеткіш саңылауларының бұғатталмағанына көз жеткізіңіз.
- ҰҚК шаңмен жабылмағанына көз жеткізіңіз.
- ҰҚК дымқыл емес екеніне көз жеткізіңіз.
- ҰҚК батареядан 5 минутқа жұмыс режиміне ауыстырыңыз. Егер осы уақыт ішінде құрылғы қалыпты күйде болғанда батареяның төмен заряды датчигі жұмыс істемесе, авторизацияланған сервистік орталыққа хабарласыңыз

### Батареяға қызмет көрсету

ҰҚК жабық қорғасынсыз қызмет көрсетілмейтін батареяны пайдаланады. Разрядтардың жоғары жиілігі, жоғары температура және т.б. батареяның қызмет мерзіміне айтарлықтай әсер етеді. Батарея пайдаланылмаған кезде қызмет мерзімі де қысқарады.

## Ықтимал проблемалар және олардың шешімі

ҰҚК жұмысында іркілістер болса, проблемаларды шешу үшін төмендегі кестені басшылыққа алыңыз. Егер төменде көрсетілген шаралар көмектеспесе, ҰҚК пайдалануды дереу тоқтатыңыз және авторизацияланған сервистік орталыққа хабарласыңыз.

**НАЗАР АУДАРЫҢЫЗ:** егер ҰҚК түтін шығарса, ұшқындаса, одан күйіктің иісі немесе басқа да өткір иіс пайда болса, штепсельдің оқшауланған бөлігін ұстап тұрып, оны розеткадан дереу ажыратыңыз, содан кейін сервистік орталыққа жүгініңіз.

Проблема	Ықтимал себебі	Шешімі
Қосылым қалыпты, бірақ ҰҚК батарея режиміне өтті	ҰҚК қуат беру сақтандырғышы істен шықты	Сақтандырғышты алмастырыңыз
Электр ажыратылған кезде компьютер өшті	Төмен батарея қуаты	ҰҚК қосыңыз және 12 сағат бойы зарядтаңыз
	ҰҚК артық жүктелген	ҰҚК-не жүктемені азайтыңыз
	Батарея ақаулығы	Батареяны ауыстырыңыз



## Техникалық сипаттамалары

Үлгісі	MIX 650VA	MIX 850VA	IEC Pro 2000VA
Қуат	650 ВА / 390 Вт	850 ВА / 510 Вт	2000 ВА / 1200 Вт
Кіріс кернеуі	165-295 В		
Кіріс жиілігі	45-55 Гц		
Шығыс кернеуі	220 В ± 10 %		
Шығыс жиілігі	50/60 Гц ± 0,1 Гц (батареядан)		
Синусоидтық	Жетілдірілген синусоид		
Индикация типі	LED-индикаторлар		
Розеткалар	CEE7 x 2, IEC320 x 2		IEC320 x 6
Батарея типі	Қорғасын-қышқылды қызмет көрсетілмейтін батарея		
Батареялар саны	1x12 В / 7 А·сағ	1x12 В / 8 А·сағ	2x12 В / 9 А·сағ
Зарядтау уақыты	6-8 сағат 90% сыйымдылық		
Гармоникалық бұрмалаулардың толық коэффициенті	3 %		
Кернеу тұрақтандырғышы	Бар		
Шу деңгейі	<45 дБ (1 м)		
Жұмыс температурасы	0-40 °С		
Жұмыс ылғалдылығы	20-90 % (конденсатсыз)		
Таза салмағы	5,5 кг	6,7 кг	14 кг
Бұйым өлшемдері (мм)	320 x 95 x 160		380 x 125 x 225

# Монтаждау, сақтау, тасу (тасымалдау), сату және кәдеге жарату ережелері мен шарттары

- Құрылғы кез-келген тегіс, тұрақты, құрғақ беттерге орнатылады және қосымша монтаждауды/нығайтуды қажет етпейді.
- Құрылғыны қаптамада, өндірушінің және тұтынушының жылытылатын үй-жайларында ауаның 5°C және 40°C аралығындағы температурада және ауаның 80%-дан аспайтын салыстырмалы ылғалдылығында сақтау керек. Үй-жайларда коррозия тудыратын агрессивті қоспалар (қышқыл булары, сілтілер) болмауы тиіс.
- Құрылғының тасымалдануы құрғақ ортада жүзеге асырылуы тиіс.
- Құрылғы ұқыпты пайдалануды талап етеді, оны шаңның, ластың, соққылардың, ылғалдың, оттың және т.б. әсерінен қорғаңыз.
- Құрылғыны өткізу жергілікті заңнамаға сәйкес жүргізілуі тиіс.
- Бұйымның қызмет ету мерзімі аяқталғаннан кейін оны қарапайым тұрмыстық қоқыспен бірге тастауға болмайды. Оның орнына, ол федералдық немесе жергілікті заңнамаға сәйкес әрі қарай қайта өңдеу және кәдеге жарату үшін тиісті электрлік және электрондық жабдықтарды қабылдау пунктінде кәдеге жаратылуға өткізілуі тиіс. Осы өнімнің дұрыс кәдеге жаратылуын қамтамасыз ете отырып, сіз табиғи ресурстарды сақтауға және тиісті түрде пайдаланбаған жағдайда туындауы мүмкін қоршаған ортаға және адамдардың денсаулығына зиян келтірудің алдын-алуға көмектесесіз. Осы өнімді қабылдайтын пункттер мен оны кәдеге жарату туралы толығырақ ақпаратты жергілікті муниципалдық органдарда немесе тұрмыстық қоқысты шығару бойынша кәсіпорында алуға болады.
- Құрылғының ақаулығы анықталғанда дереу авторизацияланған сервистік орталыққа жүгіну немесе құрылғыны кәдеге жарату қажет.



## Қосымша ақпарат

**Өндіруші:** Ист Груп Ко., Лтд.

6 солтүстік өнеркәсіптік тас жолы, Суншань Лэйк Сай энд Тэк өнеркәсіптік паркі, Дунгуань қ., Гуандун пров., Қытай.

Қытайда жасалған.

**Импортер / юр.лицо, принимающее претензии в Казахстане:**

ТОО «ДНС КАЗАХСТАН», г. Нұр-Сұлтан, р-н Сарыарқа, пр-т Сарыарқа, зд. 12, Казахстан.

**Импорттаушы / Қазақстан шағымдар қабылдайтын заңды тұлға:**

«DNS QAZAQSTAN (ДНС КАЗАХСТАН)» ЖШС, Нұр-Сұлтан қаласы, Сарыарқа ауданы, Даңғылы Сарыарқа, ғимарат 12, Қазақстан.

Тауар Кеден одағының техникалық регламентінің талаптарына сәйкес келеді:

- «Техникалық құралдардың электрмагниттік үйлесімділігі» КО ТР 020/2011;
- «Төмен вольтты жабдықтардың қауіпсіздігі туралы» КО ТР 004/2011.

Тауар Еуразиялық экономикалық одақтың ЕАЭО ТР 037/2016 «Электротехника және радиоэлектроника бұйымдарында қауіпті заттарды қолдануды шектеу туралы» техникалық регламентінің талаптарына сәйкес келеді.

Сапаны жақсарту үшін бұйымның сыртқы көрінісі, оның сипаттамалары мен жиынтықтамасы алдын ала ескертусіз өзгерістерге ұшыратылуы мүмкін.

Өндіріс күні пайдаланушы нұсқаулығының орыс тіліндегі нұсқасында көрсетілген.

V.7

**EAC**

## **Өндіруші келесі жағдайларда кепілдік міндеттемелерге ие болмайды:**

- Кепілдік мерзімі аяқталды.
- Егер жеке (тұрмыстық, отбасылық) қажеттіліктерге арналған бұйым кәсіпкерлік қызметті жүзеге асыру үшін, сондай-ақ оның тікелей міндетіне сәйкес келмейтін басқа мақсаттарда пайдаланылған болса.
- Өндіруші бұйымды пайдалану кезінде пайдаланушы нұсқаулығының талаптарын бұзу, бұйымды орнату және оған қызмет көрсету жөніндегі ұсынымдарды, қосу ережелерін (бұйымның өзіне де, онымен байланысты бұйымдарға да сәйкес келмейтін желілік кернеудің әсері нәтижесінде туындаған қысқа тұйықталулар), бұйымды сақтау және тасымалдау кезінде өнім иесі және/немесе үшінші тұлғалар шеккен ықтимал материалдық, моральдық және өзге де зиян үшін жауапты болмайды.
- Механикалық зақымданудың барлық жағдайлары: өнімді пайдалану кезінде алынған сызаттар, жарықтар, деформациялар, соққы іздері, майысулар, кептелістер және т.б.
- Түрлендірулерді, рұқсат етілмеген жөндеулерді осындай жұмыстарды жүргізуге уәкілетті емес адамдар жүргізген жағдайлар. Егер ақаулық конструкцияны немесе бұйымның схемасын өзгерту, Өндіруші қарастырмаған сыртқы құрылғыларды қосу, Қазақстан Республикасының заңнамасына сай сәйкестік сертификаты жоқ құрылғыны пайдалану салдарынан туындаған болса.
- Егер бұйымның ақауы еңсерілмейтін күштің әсерінен (табиғи элементтер, өрт, су тасқыны, жер сілкінісі, тұрмыстық факторлар және Өндірушіге тәуелді емес басқа жағдайлар) немесе Өндіруші болмай алмаған үшінші тұлғалардың әрекеттерінен туындаса. Бұйымның толық немесе ішінара істен шығуына алып келген бұйымның ішіне бөгде заттардың, өзге денелердің, заттектердің, сұйықтықтардың, жәндіктердің немесе жануарлардың түсуінен, агрессивті ортаның әсерінен, жоғары ылғалдылықтан, жоғары температуралардан туындаған ақау.
- Бұйымды сәйкестендіру (сериялық нөмірі) жоқ немесе сәйкес келмейді. Егер зақымданулар (кемшіліктер) зиянды бағдарламалық қамтаманың; БҚ ұсынушысының осы қызметті ұсынбауына байланысты мүмкіндігінсіз бұйымның бағдарламалық ресурстарына қолжетімділіктің болмауына әкеп соққан құпиясөздерді (кодтарды) оларды жинау/қалпына келтіру мүмкіндігінсіз орнату, ауыстыру немесе жою әсерінен туындаса.
- Егер жұмыстың ақаулықтары қуат беруші, кабельдік, телекоммуникациялық желілердің, радиосигнал қуатының стандарттарға немесе техникалық регламенттеріне сәйкес келмеуінен, оның ішінде бедер ерекшеліктерінен және басқа да осыған ұқсас сыртқы факторлардан, бұйымның желі әрекет ететін шекарада немесе аймақтан тыс жерде пайдаланылуынан туындаған болса.
- Егер зақымданулар стандартты емес (түпнұсқалық емес) және/немесе сапасыз (зақымданған) шығыс материалдарын, керек-жарақтарды, қосалқы бөлшектерді, қуат беру элементтерін, әртүрлі үлгідегі ақпарат тасымалдағыштарды (CD, DVD дискілерді, жад карталарын, SIM карталарын, картридждерді қоса алғанда) пайдаланудан туындаса.
- Егер кемшіліктер үйлесімсіз контентті (әуендерді, графиканы, бейне және басқа файлдарды, Java қосымшаларын және оларға ұқсас бағдарламаларды) алуға, орнатуға және пайдалануға байланысты туындаған болса.
- Осы бұйыммен жанасып жұмыс істейтін басқа жабдыққа келтірілген залалға.

# Кепілдік талоны

SN/IMEI: \_\_\_\_\_

Кепілдікке қойылған күні: \_\_\_\_\_

Өндіруші бүкіл кепілдік мерзімі ішінде құрылғының үздіксіз жұмыс істеуіне, сондай-ақ материалдар мен жинақтарда ақаулардың болмауына кепілдік береді. Кепілдік кезеңі бұйымды сатып алған сәттен басталады және тек қана жаңа өнімдерге қолданылады.

Кепілдік қызмет көрсетуге пайдаланушы нұсқаулығына сәйкес бұйымды пайдалану шартымен кепілдік мерзімі ішінде тұтынушының кесірінен істен шықпаған элементтерді тегін жөндеу немесе ауыстыру кіреді. Элементтерді жөндеу немесе ауыстыру уәкілетті сервистік орталықтардың аумағында жүргізіледі.

Кепілдік мерзімі: 12 ай.

Пайдалану мерзімі: 24 ай.

Сервистік орталықтардың өзекті тізімі келесі мекенжай бойынша:

<https://www.dns-shop.ru/service-center/>

**Кепілдік міндеттемелер және тегін сервистік қызмет көрсету, егер оларды ауыстыру бұйымды бөлшектеуге байланысты болмаса, тауардың жиынтықтылығына кіретін, төменде аталған керек-жарақтарға қолданылмайды:**

- ҚБП (Қашықтан басқару пультіне) арналған қуат элементтері (батареялар).
- Жалғағыш кабельдер, антенналар және оларға арналған жалғастырғыш тетіктер, құлаққаптар, микрофондар, «HANDS-FREE» құрылғылары; жиынтықта жеткізілетін әртүрлі типтегі ақпарат тасымалдағыштар, бағдарламалық құрал (БҚ) және драйверлер (бұйымның қатты магниттік дискілердегі жинақтағышқа алдын ала орнатылған БҚ-ны қоса алғанда, бірақ онымен шектелмей), сыртқы енгізу-шығару құрылғылары және манипуляторлар.
- Қаптар, сөмкелер, белдіктер, тасымалдауға арналған баулар, монтаждық керек-жарақтар, құрал-саймандар, бұйымға қоса берілетін құжаттама.
- Табиғи тозуға ұшырайтын шығын материалдары мен бөлшектер.



