

Руководство по эксплуатации

Плитка электрическая
IRC-2000SS

DEXP

Содержание

Назначение устройства	3
Меры предосторожности	3
Схема устройства	5
Технические характеристики	5
Комплектация	5
Инструкция по эксплуатации	6
Начало работы	6
Режимы приготовления	6
Блокировка панели управления	6
Функция таймера	7
Обслуживание и уход	7
Устранение неполадок	8
Коды ошибок	8
Правила и условия монтажа, хранения, перевозки (транспортировки), реализации и утилизации	8
Дополнительная информация	9

Уважаемый покупатель!

Благодарим Вас за выбор нашей продукции.

Мы рады предложить Вам изделия и устройства, разработанные и изготовленные в соответствии с высокими требованиями к качеству, функциональности и дизайну. Перед началом эксплуатации внимательно прочитайте данное руководство, в котором содержится важная информация, касающаяся Вашей безопасности, а также рекомендации по правильному использованию продукта и уходу за ним. Позаботьтесь о сохранности настоящего Руководства и используйте его в качестве справочного материала при дальнейшей эксплуатации изделия.

Назначение устройства

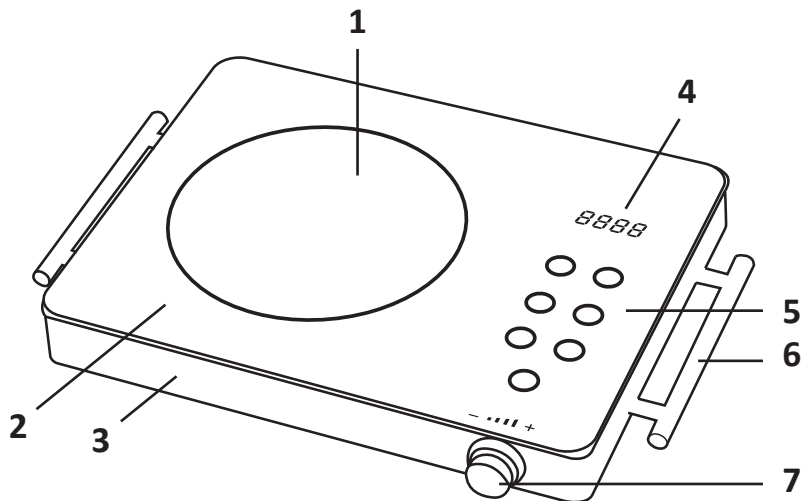
Электрическая плитка предназначена для приготовления пищи, а также разогрева готовых продуктов питания и блюд.

Меры предосторожности

- Во избежание поражения электрическим током не погружайте устройство, сетевой шнур или вилку в воду или иную жидкость.
- Перед подключением устройства к сети питания необходимо убедиться, что параметры данной сети соответствуют значениям 220–240 В, 50/60 Гц.
- При отключении устройства от сети следует держаться за вилку, а не за шнур.
- Устройство следует всегда отключать от сети, если оно не используется.
- Также устройство нужно отключить от сети в случае любых неполадок и сразу после окончания работы.
- Не следует использовать устройство для любых иных целей, кроме указанных в настоящем руководстве. Использование, хранение и уход за устройством должны осуществляться строго в соответствии с настоящим руководством по эксплуатации.
- Необходимо следить за целостностью шнура питания и корпуса устройства. Запрещается использовать устройство при наличии повреждений.
- Избегайте присутствия детей, посторонних людей и животных рядом с работающим устройством.
- Не используйте устройство, если есть риск возгорания или взрыва, например, вблизи легковоспламеняющихся жидкостей или газов.
- Подключайте устройство только к заземленной розетке.
- Во избежание ожогов не касайтесь нагретой варочной панели устройства.
- Никогда не оставляйте работающее устройство без присмотра.
- Не используйте устройство вблизи газовых плит и обогревателей. Не ставьте его на горячие поверхности.
- Не перекручивайте сетевой шнур и не наматывайте его вокруг корпуса устройства.
- Во избежание перегрева не ставьте пустую посуду на включенное устройство.
- Не кладите на поверхность устройства металлические или легковоспламеняющиеся предметы.
- Не блокируйте вентиляционные отверстия.

- Не ставьте на устройство посуду весом более 8 кг.
- Не мойте устройство под проточной водой. Не допускайте попадание жидкости в вентиляционные отверстия.
- При обнаружении сколов и трещин на поверхности устройства немедленно отключите его от сети во избежание короткого замыкания.
- После завершения работы электропечи работа вентилятора продолжается еще некоторое время. Для продления срока эксплуатации устройства не отключайте его от электросети, дождитесь, пока вентилятор завершит свою работу.
- Не устанавливайте устройство во влажных и пыльных местах, в зоне попадания прямых солнечных лучей, а также на поверхностях с низкой жаропрочностью и вне помещений.
- Устанавливайте устройство только на твердой ровной горизонтальной поверхности на расстоянии не менее 10 см от стен и краев стола.
- Данное устройство не предназначено для использования детьми, а также лицами с ограниченными физическими, физиологическими или умственными способностями, или отсутствием опыта и/или знаний, кроме случаев, когда лицо, ответственное за их безопасность, контролирует их действия или дает указания о правильном использовании данного устройства.
- Данное устройство не предназначено для коммерческого использования.

Схема устройства



1. Конфорка.
2. Стеклокерамическая поверхность.
3. Корпус.
4. Дисплей.
5. Панель управления.
6. Ручка.
7. Регулятор.

Технические характеристики

- Модель: IRC-2000SS.
- Торговая марка: DEXP.
- Материал поверхности: стеклокерамика.
- Параметры питания: 220–240 В, 50/60 Гц.
- Тип управления: сенсорное + механический регулятор.
- Количество конфорок: 1.
- Максимальная мощность конфорки: 2000 Вт.
- Размер рабочей поверхности: 28 × 36 см.
- Количество режимов приготовления: 4.
- Тип крепления шнура питания: Y.
- Класс защиты от поражения эл. током: II.
- Степень защиты от влаги и пыли: IPX0.
- Область применения: бытовое.

Комплектация

- Устройство.
- Руководство по эксплуатации.

Инструкция по эксплуатации

Начало работы

1. Вставьте вилку устройства в розетку — раздастся звуковой сигнал, а индикатор кнопки питания начнет мигать. Устройство перейдет в режим ожидания.
2. Разместите на конфорке подходящую посуду, после чего нажмите на кнопку «Вкл./Выкл.» — на дисплее отобразится «ON».
3. Выберите режим приготовления нажатием соответствующей кнопки — индикатор данного режима загорится, а на дисплее отобразится значение температуры/мощности по умолчанию.
4. При необходимости отрегулируйте значение температуры/мощности с помощью регулятора. Нагрев начнется автоматически.
5. По окончании приготовления нажмите на кнопку «Вкл./Выкл.» — устройство прекратит работу и вернется в режим ожидания.

Внимание!

Устройство автоматически отключается через 2 часа, если за это время пользователем не было произведено никаких действий.

Режимы приготовления

Варка

С помощью регулятора Вы можете настроить значение мощности в данном режиме. Доступные уровни мощности: 200 Вт / 400 Вт / 800 Вт / 1000 Вт / 1300 Вт / 1600 Вт / 1800 Вт / 2000 Вт. Значение мощности по умолчанию — 2000 Вт.

Гриль

С помощью регулятора Вы можете настроить значение температуры в данном режиме. Доступные уровни температуры: 80 °C / 100 °C / 200 °C / 300 °C / 400 °C / 480 °C / 520 °C / 600 °C. Температура по умолчанию — 520 °C.

Жарка

С помощью регулятора Вы можете настроить значение температуры в данном режиме. Доступные уровни температуры: 80 °C / 100 °C / 200 °C / 300 °C / 400 °C / 480 °C / 520 °C / 600 °C. Температура по умолчанию — 600 °C.

Тушение

Значение мощности в данном режиме нельзя настроить, начальная мощность по умолчанию — 1600 Вт.

Плита автоматически снизит мощность до 800 Вт через 20 минут работы.

Блокировка панели управления

Нажмите кнопку «Блокировка» и удерживайте ее 3 секунды — на дисплее отобразится «LOC», все кнопки и регулятор будут заблокированы. Снова нажмите и удерживайте ту же кнопку 3 секунды, чтобы снять блокировку.

Функция таймера

Для режимов «Тушение», «Барбекю» и «Вок» Вы можете установить таймер окончания приготовления (максимальное время — 4 часа).

Для режима «Суп» Вы можете установить таймер отложенного старта (максимальное время — 24 часа).

1. После выбора режима приготовления нажмите на кнопку «Таймер» — индикатор данной кнопки загорится, на дисплее отобразится «0:00».
2. Установите требуемое время приготовления/отсрочки поворотом регулятора.
3. Для подтверждения времени нажмите еще раз на кнопку выбора режима приготовления или подождите, пока значение времени на дисплее перестанет мигать. На дисплее будет попеременно отображаться выбранное значение температуры/мощности и время, оставшееся до срабатывания таймера.
4. После срабатывания таймера устройство прекратит работу (в режимах «Тушение», «Барбекю» и «Вок») или начнет работу (в режиме «Суп»).

Примечания:

- чтобы отменить функцию таймера, нажмите на кнопку «Таймер» еще раз — индикатор данной кнопки погаснет. При нажатии на кнопку «Вкл/Выкл» таймер также отключится, устройство перейдет в режим ожидания.
- после запуска таймера Вы можете изменять значение мощности/температуры для выбранного режима — настройки таймера при этом не будут сброшены.

Обслуживание и уход

Примечания:

- Перед чисткой устройства всегда отключайте его от электросети и дайте полностью остыть.
- Чтобы продлить срок службы устройства, для его выключения всегда сначала нажимайте кнопку питания, а только затем отключайте электрошнур от розетки.

Тип загрязнения	Способ очистки
Легкое	Протрите поверхность влажной тканью или губкой, затем вытрите насухо
Среднее	Протрите поверхность влажной тканью или мягкой губкой с неабразивным чистящим средством, затем вытрите насухо
Следы от выкипания несладких блюд	Нанесите столовый уксус на загрязненную поверхность, затем вытрите насухо мягкой тканью
Следы от блюд с высоким содержанием сахара / расплавленный алюминий или пластик	Удалите загрязнение с помощью специального скребка для керамических варочных поверхностей. Вытрите остатки мягкой тканью

Устранение неполадок

Проблема	Возможная причина и решение
После подключения к электросети и нажатия кнопки «Вкл./Выкл.» устройство не включается	Отключено электричество. Повторно включите устройство после возобновления подачи электричества
	Вилка неплотно вставлена в розетку. Если проблема не может быть решена на месте, обратитесь в авторизованный сервисный центр
	Вышел из строя предохранитель. Обратитесь в авторизованный сервисный центр
Устройство неожиданно выключилось во время работы	Перегрев устройства, сработала автоматическая защита от перегрева. Отключите устройство от сети и дайте ему остыть, прежде чем включить снова
	В течение 2 часов не было произведено никаких действий. Перезапустите приготовление

Коды ошибок

- E1: напряжение сети ниже 100 В.
- E2: напряжение сети выше 280 В.
- E3: разрыв цепи или короткое замыкание датчика температуры поверхности.
- E4: слишком высокая температура поверхности устройства.
- E5: вентиляционные отверстия заблокированы или сломан вентилятор охлаждения.

Внимание: никогда не пытайтесь отремонтировать устройство самостоятельно, обратитесь в авторизованный сервисный центр.

Правила и условия монтажа, хранения, перевозки (транспортировки), реализации и утилизации

- Устройство не требует какого-либо монтажа или постоянной фиксации.
- Хранение устройства должно производиться в упаковке в отапливаемых помещениях у изготовителя и потребителя при температуре воздуха от 5 °С до 40 °С и относительной влажности воздуха не более 80%. В помещениях не должно быть агрессивных примесей (паров кислот, щелочей), вызывающих коррозию.
- Перевозка устройства должна осуществляться в сухой среде.
- Устройство требует бережного обращения, оберегайте его от воздействия пыли, грязи, ударов, влаги, огня и т.д.
- Реализация устройства должна производиться в соответствии с местным законодательством.
- После окончания срока службы изделия его нельзя выбрасывать вместе с обычным бытовым мусором. Вместо этого оно подлежит сдаче на утилизацию

в соответствующий пункт приема электрического и электронного оборудования для последующей переработки и утилизации в соответствии с федеральным или местным законодательством. Обеспечивая правильную утилизацию данного продукта, Вы помогаете сберечь природные ресурсы и предотвращаете ущерб для окружающей среды и здоровья людей, который возможен в случае ненадлежащего обращения. Более подробную информацию о пунктах приема и утилизации данного продукта можно получить в местных муниципальных органах или на предприятии по вывозу бытового мусора.

- При обнаружении неисправности устройства следует немедленно обратиться в авторизованный сервисный центр или утилизировать устройство.

Дополнительная информация

Manufacturer: Zhongshan Ai Li Pu Electrical Appliance Co., Ltd.
Building B, No.9, Fengshuo Road, Nantou Town, Zhongshan City, Guangdong, P.R.China.
Изготовитель: Чжуншань Ай Ли Пу Электрикал Эпплайнс Ко., Лтд.
Зд. В, №9, шоссе Фэншо, Наньтоу, г. Чжуншань, пров. Гуандун, Китай.
Сделано в Китае.

Импортер в России / уполномоченное изготовителем лицо: ООО «Атлас».
690068, Россия, Приморский край, г. Владивосток, проспект 100-летия Владивостока, дом 155, корпус 3, офис 5.

Адрес электронной почты: atlas.llc@ya.ru

Товар соответствует требованиям технического регламента Таможенного союза:

- ТР ТС 004/2011 «О безопасности низковольтного оборудования»;
- ТР ТС 020/2011 «Электромагнитная совместимость технических средств».

Товар соответствует требованиям технического регламента Евразийского экономического союза ТР ЕАЭС 037/2016 «Об ограничении применения опасных веществ в изделиях электротехники и радиоэлектроники».

Спецификации, информация о продукте, его комплектация и функционал могут быть изменены без предварительного уведомления пользователя. Фактический интерфейс устройства может отличаться от представленного в данном руководстве.

Адрес в интернете: www.dexr.club



Товар изготовлен (мм.гггг) / Тауар жасалған күні (аа.жжжж): _____ V.1

Производитель не несет гарантийных обязательств в следующих случаях:

- Истек Гарантийный срок.
- Если изделие, предназначенное для личных (бытовых, семейных) нужд, использовалось для осуществления предпринимательской деятельности, а также в иных целях, не соответствующих его прямому назначению.
- Производитель не несет ответственности за возможный материальный, моральный и иной вред, понесенный владельцем изделия и/или третьими лицами, вследствие нарушения требований руководства пользователя при использовании, несоблюдения рекомендаций по установке и обслуживанию изделия, правил подключения (короткие замыкания, возникшие также в результате воздействия несоответствующего сетевого напряжения, как на само изделие, так и на изделия, сопряженные с ним), хранении и транспортировки изделия.
- Все случаи механического повреждения: сколы, трещины, деформации, следы ударов, вмятины, замятия и др., полученные в процессе эксплуатации изделия.
- Имеются следы сторонней модификации, несанкционированного ремонта лицами, не уполномоченными для проведения таких работ. Если дефект вызван изменением конструкции или схемы изделия, подключением внешних устройств, не предусмотренных Производителем, использованием устройства, не имеющего сертификата соответствия согласно законодательству Российской Федерации.
- Если дефект изделия вызван действием непреодолимой силы (природных стихий, пожаров, наводнений, землетрясений, бытовых факторов и прочих ситуаций, не зависящих от Производителя), либо действиями третьих лиц, которые Производитель не мог предвидеть.
- Дефект вызван попаданием внутрь изделия посторонних предметов, инородных тел, веществ, жидкостей, насекомых или животных, воздействием агрессивных сред, высокой влажности, высоких температур, которые привели к полному или частичному выходу из строя изделия.
- Отсутствует или не соответствует идентификация изделия (серийный номер). Если повреждения (недостатки) вызваны воздействием вредоносного программного обеспечения; установкой, сменой или удалением паролей (кодов), приведшим к отсутствию доступа к программным ресурсам изделия, без возможности их сброса/восстановления, ввиду отсутствия предоставления данной услуги поставщиком ПО.
- Если дефекты работы вызваны несоответствием стандартам или техническим регламентам питающих, кабельных, телекоммуникационных сетей, мощности радиосигнала, в том числе из-за особенностей рельефа и других подобных внешних факторов, использования изделия на границе или вне зоны действия сети.
- Если повреждения вызваны использованием нестандартных (неоригинальных) и/или некачественных (поврежденных) расходных материалов, принадлежностей, запасных частей, элементов питания, носителей информации различных типов (включая, CD, DVD диски, карты памяти, SIM карты, картриджи).
- Если недостатки вызваны получением, установкой и использованием несовместимого контента (мелодии, графика, видео и другие файлы, приложения Java и подобные им программы).
- На ущерб, причиненный другому оборудованию, работающему в сопряжении с данным изделием.



Гарантийный талон

SN/IMEI: _____

Дата постановки на гарантию: _____

Производитель гарантирует бесперебойную работу устройства в течение всего гарантийного срока, а также отсутствие дефектов в материалах и сборке. Гарантийный период исчисляется с момента приобретения изделия и распространяется только на новые продукты.

В гарантийное обслуживание входит бесплатный ремонт или замена элементов, вышедших из строя не по вине потребителя в течение гарантийного срока при условии эксплуатации изделия согласно руководству пользователя. Ремонт или замена элементов производится на территории уполномоченных сервисных центров.

Срок гарантии: 12 месяцев.

Срок эксплуатации: 24 месяца.

Актуальный список сервисных центров по адресу:

<https://www.dns-shop.ru/service-center/>

Гарантийные обязательства и бесплатное сервисное обслуживание не распространяются на перечисленные ниже принадлежности, входящие в комплектность товара, если их замена не связана с разборкой изделия:

- Элементы питания (батарейки) для ПДУ (Пульт дистанционного управления).
- Соединительные кабели, антенны и переходники для них, наушники, микрофоны, устройства «HANDS-FREE»; носители информации различных типов, программное обеспечение (ПО) и драйверы, поставляемые в комплекте (включая, но не ограничиваясь ПО, предустановленным на накопитель на жестких магнитных дисках изделия), внешние устройства ввода-вывода и манипуляторы.
- Чехлы, сумки, ремни, шнуры для переноски, монтажные приспособления, инструменты, документацию, прилагаемую к изделию.
- Расходные материалы и детали, подвергающиеся естественному износу.



