

# Руководство по эксплуатации

---

Соковыжималка электрическая  
JC-350

**DEXP**

# Уважаемый покупатель!

Благодарим Вас за выбор нашей продукции.

Мы рады предложить Вам изделия и устройства, разработанные и изготовленные в соответствии с высокими требованиями к качеству, функциональности и дизайну. Перед началом эксплуатации внимательно прочитайте данное руководство, в котором содержится важная информация, касающаяся Вашей безопасности, а также рекомендации по правильному использованию продукта и уходу за ним. Позаботьтесь о сохранности настоящего Руководства и используйте его в качестве справочного материала при дальнейшей эксплуатации изделия.

## Назначение устройства

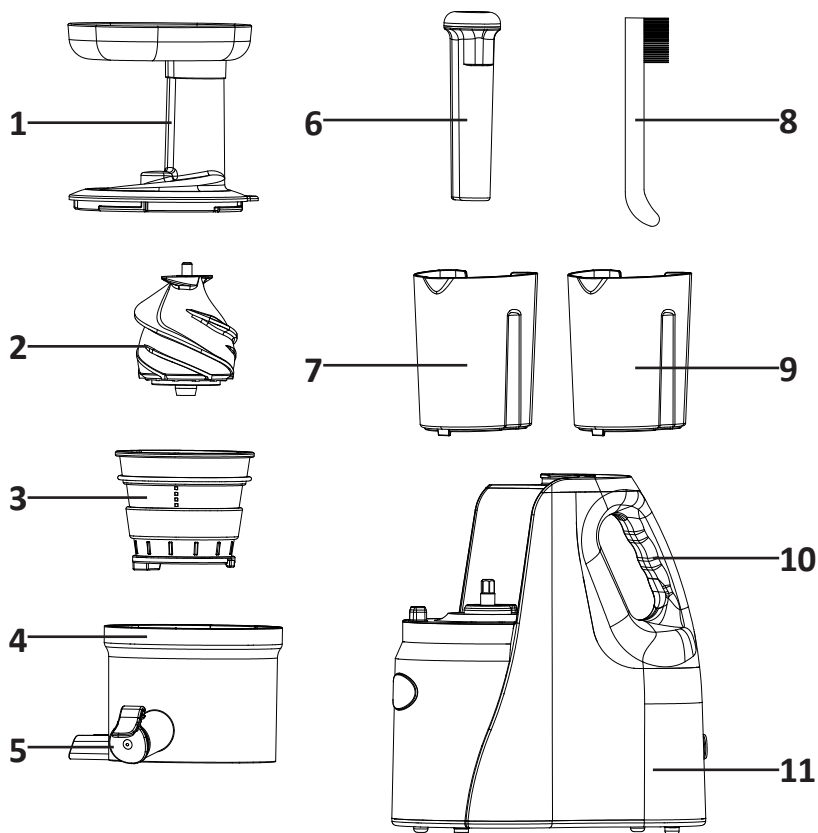
Электрическая соковыжималка предназначена для получения сока из свежих фруктов и овощей.

## Меры предосторожности

- Не погружайте моторный блок и кабель питания в воду или другие жидкости во избежание поражения электрическим током.
- Запрещается использование устройства с поврежденным кабелем или вилкой. Не используйте устройство при наличии видимых повреждений.
- Ни в коем случае не пытайтесь самостоятельно отремонтировать или разобрать устройство. Обратитесь в авторизованный сервисный центр.
- После окончания использования устройства, перед разборкой или очисткой устройства, выключите и обесточьте его. Не вынимайте вилку из розетки питания, вытягивая ее за провод, всегда держитесь только за вилку.
- Не касайтесь движущихся частей устройства.
- Не используйте аксессуары и детали, не рекомендованные изготовителем во избежание получения травмы, поражения электрическим током, возникновения возгорания.
- Для проталкивания фруктов и овощей в загрузочный лоток используйте толкатель. Ни в коем случае не пытайтесь делать это пальцами или какими-либо посторонними предметами.
- Если в процессе работы устройство засорилось, включите обратный ход, затем снова попробуйте прямой ход.
- Не используйте устройство вне помещения.
- Устройство предназначено для выжимания соков из фруктов и овощей, не помещайте посторонние предметы в устройство, а также не используйте устройство не по назначению.
- Устройство и его детали не предназначены для мытья в посудомоечной машине.
- Если во время использования устройства Вы почувствовали посторонний неприятный запах, немедленно выключите устройство, отсоедините вилку от розетки питания и обратитесь в авторизованный сервисный центр.
- Запрещается переносить или разбирать работающее устройство.

- Максимальное время непрерывной работы устройства — 10 минут. Если устройство будет работать дольше, оно перегреется, что может привести к его поломке. Дайте устройству остыть (в течение примерно 20 минут) прежде, чем продолжить работу.
- Устройство не предназначено для использования детьми и лицами с ограниченными физическими, сенсорными или умственными способностями, кроме случаев, когда над ними осуществляется контроль другими лицами, ответственными за их безопасность. Не позволяйте детям играть с устройством.
- Обратите внимание, что напряжение и частота электрической сети должны соответствовать характеристикам устройства.
- Не пытайтесь разбирать устройство во время работы или помещать в него посторонние предметы.
- Данное устройство не предназначено для использования в коммерческих целях.

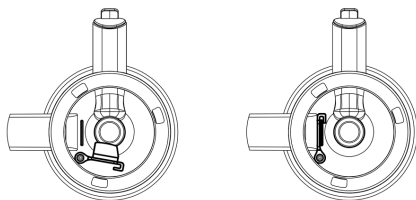
## Схема устройства



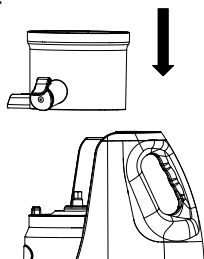
1. Загрузочный лоток.
2. Вращающийся шнек.
3. Фильтр.
4. Чаша.
5. Крышка-носик с системой «Капля-стоп».
6. Толкатель.
7. Контейнер для жмыха.
8. Щетка для очистки.
9. Контейнер для сока.
10. Ручка для переноски.
11. Моторный блок.

## Сборка

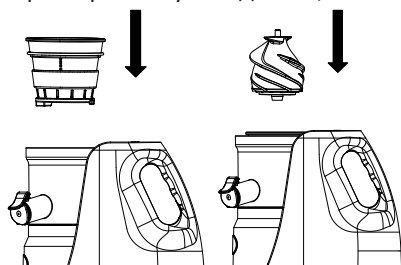
1. Перед сборкой переверните чашу и проверьте, чтобы резиновая заглушка была плотно вставлена в отверстие на чаше.



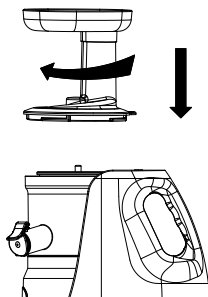
2. Установите чашу на моторный блок и поверните ее по часовой стрелке до упора для фиксации. Всегда проверяйте, чтобы чаша была плотно закреплена на моторном блоке.



3. Установите шнек и фильтр в чашу. Убедитесь, что шнек вставлен до упора.



4. Установите загрузочный лоток на чашу, поверните лоток по часовой стрелке.



## Инструкция по эксплуатации

- Перед тем, как включить устройство, добавьте продукты.
  - Не используйте устройство дольше 10 минут за цикл.
1. Подключите устройство к электрической сети.
  2. Подставьте контейнеры для сока и жмыха под соответствующие отверстия.
  3. Переключатель режимов работы расположен на корпусе устройства и может находиться в трех положениях:
    - «ON» — включение устройства;
    - «OFF» — выключение устройства;
    - «REV» — реверс (вращение в обратную сторону). Используйте этот режим только для прочистки устройства, если отжимаемые продукты застряли.
  4. Поместите фрукты и овощи в загрузочный лоток.
    - Порежьте крупные фрукты или овощи, чтобы они могли поместиться в загрузочный лоток.
    - Во избежание порчи устройства следует удалять крупные семена и косточки из фруктов и овощей.
    - Не перегружайте лоток, добавляйте продукты постепенно. Используйте толкатель, если продукты застряли.
  5. Включите устройство.
  6. Если продукты застряли, выключите устройство и переведите переключатель в режим «REV». Если это не помогло, то выключите устройство и отсоедините загрузочный лоток, чтобы очистить его. Затем присоедините лоток, чтобы продолжить работу.

**ВНИМАНИЕ:** перед тем, как отсоединить лоток, отключите устройство от сети.

7. По окончании работы выключите устройство и отключите его от электрической сети.

## Чистка и уход

- Перед чисткой всегда отключайте устройство и отсоединяйте кабель питания от розетки.
- Разберите устройство, как описано в разделе «Сборка» в обратном порядке.
- С помощью щетки очистите детали под водой.
- Протирайте моторный блок слегка влажной мягкой тканью. Убедитесь, что вода не попала внутрь моторного блока.
- Для эффективной чистки фильтра соковыжималки используйте щетку, которая идет в комплекте с устройством.
- Тщательно высушите все детали устройства, прежде чем поместить на хранение.

## Возможные проблемы и их решение

| Проблема  | Причина  | Решение  |
|---|--|--|
| Устройство не работает.                             | Устройство неправильно подключено к сети электропитания.   | Проверьте правильность подключения к розетке.  |
|   | Неправильно установлен загрузочный лоток.  | Установите лоток правильно.  |
| Двигатель остановился во время работы.              | <ul style="list-style-type: none"> <li>• Чаша переполнена продуктами.</li> <li>• Ингредиенты не разрезаны на достаточно мелкие части.</li> <li>• Продукты очень волокнистые или с косточками.</li> </ul> | <ul style="list-style-type: none"> <li>• Выложите из чаши лишние продукты.</li> <li>• Разрежьте ингредиенты на более мелкие части.</li> <li>• Удалите косточки и нарежьте высоковолокнистые продукты на мелкие кусочки.</li> <li>• Если решение не привело к исправности устройства, обратитесь в авторизованный сервисный центр.</li> </ul> |
| Протечка сока из нижней части чаши.                 | Резиновая заглушка не вставлена плотно в отверстие на дне чаши.  | Разберите все части устройства и плотно вставьте заглушку в отверстие.   |
| Появились пятна на чаше, фильтре, щетке устройства. | Естественное окрашивание под воздействием продуктов.   |  |
| Поврежден фильтр.                                   | Были использованы замороженные продукты, семена, косточки и другие твердые материалы.  | Обратитесь в авторизованный сервисный центр.   |
| Возникает скрежет во время работы.                  | Шум от винта.  | Это нормальное явление. Убедитесь, что чаша не переполнена.  |
|   | Твердые материалы в чаше.  | Снимите и очистите лоток, затем установите лоток на место.   |

## Технические характеристики

- Модель: JC-350.
- Параметры питания: 220–240 В, 50 Гц.
- Мощность: 150 Вт.
- Объем контейнера для сока: 550 мл.
- Объем контейнера для жмыха: 550 мл.
- Производительность: 100 об/мин.
- Максимальное время работы: менее 20 мин.
- Область применения: бытовое.
- Тип крепления шнура питания: Х.
- Класс защиты от электрического тока: II.

## Комплектация

- Устройство.
- Толкатель.
- Емкость для жмыха.
- Емкость для сока.
- Щетка для чистки.

## Правила и условия монтажа, хранения, перевозки (транспортировки), реализации и утилизации

- Правила и условия монтажа устройства описаны в разделе «Сборка» данного руководства по эксплуатации.
- Хранение устройства должно производиться в упаковке в отапливаемых помещениях у изготовителя и потребителя при температуре воздуха от 5 °С до 40 °С и относительной влажности воздуха не более 80%. В помещениях не должно быть агрессивных примесей (паров кислот, щелочей), вызывающих коррозию.
- Перевозка устройства должна осуществляться в сухой среде.
- Устройство требует бережного обращения, оберегайте его от воздействия пыли, грязи, ударов, влаги, огня и т.д.
- Реализация устройства должна производиться в соответствии с местным законодательством.
- При обнаружении неисправности устройства следует немедленно обратиться в авторизованный сервисный центр или утилизировать устройство.
- После окончания срока службы изделия его нельзя выбрасывать вместе с обычным бытовым мусором. Вместо этого оно подлежит сдаче на утилизацию в соответствующий пункт приема электрического и электронного оборудования для последующей переработки и утилизации в соответствии с федеральным или местным законодательством. Обеспечивая правильную утилизацию данного продукта, вы помогаете сберечь природные ресурсы и предотвращаете ущерб для окружающей среды и здоровья людей, который возможен в случае ненадлежащего обращения. Более подробную информацию о пунктах приема и утилизации данного продукта можно получить в местных муниципальных органах или на предприятии по вывозу бытового мусора.



## Дополнительная информация

**Изготовитель:** Нинбо Чанлунь Электрикал Эпплайнс Ко., Лтд.  
Д. Шие, Гуаньхайвэй, г. Цыси, пров. Чжэцзян, Китай.  
Сделано в Китае.

**Manufacturer:** Ningbo Changlun Electrical Appliance Co.,Ltd.  
Shiye Village, Guanhaiwei Town, Cixi City, Zhejiang, China.

**Импортер в России / уполномоченное изготовителем лицо:** ООО «Атлас»,  
690068, Россия, Приморский край, г. Владивосток, проспект 100-летия Владивостока,  
дом 155, корпус 3, офис 5.

**Адрес электронной почты:** atlas.llc@ya.ru

Товар соответствует требованиям технического регламента Таможенного союза:

- ТР ТС 020/2011 «Электромагнитная совместимость технических средств»;
- ТР ТС 004/2011 «О безопасности низковольтного оборудования».

Товар соответствует требованиям технического регламента Евразийского экономического союза ТР ЕАЭС 037/2016 «Об ограничении применения опасных веществ в изделиях электротехники и радиоэлектроники».

Внешний вид изделия и его характеристики могут подвергаться изменениям без предварительного уведомления.

Комплектация устройства может меняться без предварительного уведомления.

**Адрес в интернете:** [www.dex.club](http://www.dex.club)



# Гарантийный талон

SN/IMEI: \_\_\_\_\_

Дата постановки на гарантию: \_\_\_\_\_

Производитель гарантирует бесперебойную работу устройства в течение всего гарантийного срока, а также отсутствие дефектов в материалах и сборке. Гарантийный период исчисляется с момента приобретения изделия и распространяется только на новые продукты.

В гарантийное обслуживание входит бесплатный ремонт или замена элементов, вышедших из строя не по вине потребителя в течение гарантийного срока при условии эксплуатации изделия согласно руководству пользователя. Ремонт или замена элементов производится на территории уполномоченных сервисных центров.

Срок гарантии: 24 месяца.

Срок эксплуатации: 24 месяца.

Актуальный список сервисных центров по адресу:

<https://www.dns-shop.ru/service-center/>

**Гарантийные обязательства и бесплатное сервисное обслуживание не распространяются на перечисленные ниже принадлежности, входящие в комплектность товара, если их замена не связана с разборкой изделия:**

- Элементы питания (батарейки) для ПДУ (Пульт дистанционного управления).
- Соединительные кабели, антенны и переходники для них, наушники, микрофоны, устройства «HANDS-FREE»; носители информации различных типов, программное обеспечение (ПО) и драйверы, поставляемые в комплекте (включая, но не ограничиваясь ПО, предустановленным на накопитель на жестких магнитных дисках изделия), внешние устройства ввода-вывода и манипуляторы.
- Чехлы, сумки, ремни, шнуры для переноски, монтажные приспособления, инструменты, документацию, прилагаемую к изделию.
- Расходные материалы и детали, подвергающиеся естественному износу.



## Производитель не несёт гарантийных обязательств в следующих случаях:

- Истек Гарантийный срок.
- Если изделие, предназначенное для личных (бытовых, семейных) нужд, использовалось для осуществления предпринимательской деятельности, а также в иных целях, не соответствующих его прямому назначению.
- Производитель не несет ответственности за возможный материальный, моральный и иной вред, понесенный владельцем изделия и/или третьими лицами, вследствие нарушения требований руководства пользователя при использовании, несоблюдения рекомендаций по установке и обслуживанию изделия, правил подключения (короткие замыкания, возникшие также в результате воздействия несоответствующего сетевого напряжения, как на само изделие, так и на изделия, сопряженные с ним), хранения и транспортировки изделия.
- Все случаи механического повреждения: сколы, трещины, деформации, следы ударов, вмятины, замятия и др., полученные в процессе эксплуатации изделия.
- Имеются следы сторонней модификации, несанкционированного ремонта лицами, не уполномоченными для проведения таких работ. Если дефект вызван изменением конструкции или схемы изделия, подключением внешних устройств, не предусмотренных Производителем, использованием устройства, не имеющего сертификата соответствия согласно законодательству Российской Федерации.
- Если дефект изделия вызван действием непреодолимой силы (природных стихий, пожаров, наводнений, землетрясений, бытовых факторов и прочих ситуаций, не зависящих от Производителя), либо действиями третьих лиц, которые Производитель не мог предвидеть.
- Дефект вызван попаданием внутрь изделия посторонних предметов, инородных тел, веществ, жидкостей, насекомых или животных, воздействием агрессивных сред, высокой влажности, высоких температур, которые привели к полному или частичному выходу из строя изделия.
- Отсутствует или не соответствует идентификация изделия (серийный номер). Если повреждения (недостатки) вызваны воздействием вредоносного программного обеспечения; установкой, сменой или удалением паролей (кодов), приведшим к отсутствию доступа к программным ресурсам изделия, без возможности их сброса/восстановления, ввиду отсутствия предоставления данной услуги поставщиком ПО.
- Если дефекты работы вызваны несоответствием стандартам или техническим регламентам питающих, кабельных, телекоммуникационных сетей, мощности радиосигнала, в том числе из-за особенностей рельефа и других подобных внешних факторов, использования изделия на границе или вне зоны действия сети.
- Если повреждения вызваны использованием нестандартных (неоригинальных) и/или некачественных (поврежденных) расходных материалов, принадлежностей, запасных частей, элементов питания, носителей информации различных типов (включая, CD, DVD диски, карты памяти, SIM карты, картриджи).
- Если недостатки вызваны получением, установкой и использованием несовместимого контента (мелодии, графика, видео и другие файлы, приложения Java и подобные им программы).
- На ущерб, причиненный другому оборудованию, работающему в сопряжении с данным изделием.



