

# Пайдалану бойынша нұсқаулық

---

Электр шырын сыққыш  
JS-350

**DEXP**

# Құрметті сатып алушы!

Біздің өнімді таңдағаныңыз үшін алғыс айтамыз.

Біз Сізге сапалы, функционалды және жоғары талаптарға сәйкес әзірленген және жасалған өнімдер мен құрылғыларды ұсынуға қуаныштымыз. Пайдалануды бастамас бұрын, Сіздің қауіпсіздігіңізге қатысты маңызды ақпаратты, сондай-ақ өнімді дұрыс пайдалану және оған күтім жасау бойынша ұсыныстарды қамтитын осы нұсқаулықты мұқият оқып шығыңыз. Осы Нұсқаулықтың сақталуына назар аударыңыз және оны өнімді одан әрі пайдалану кезінде анықтамалық материал ретінде пайдаланыңыз.

## Құрылғының мақсаты

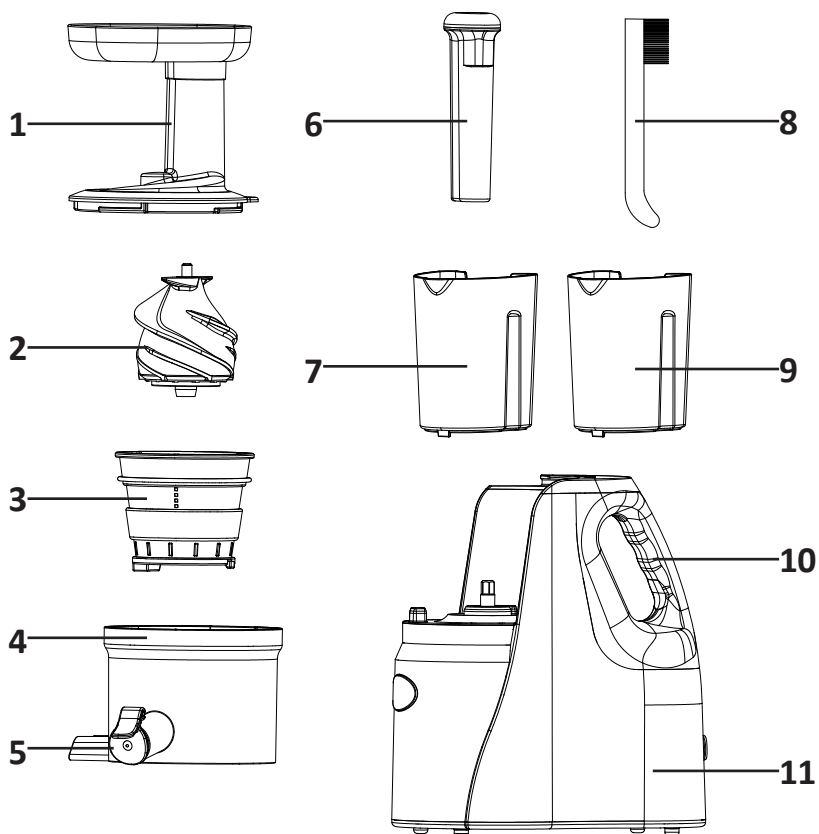
Электр шырын сыққыш балғын жемістерден және көкөністерден шырын сығып алуға арналып жасалған.

## Сақтық шаралары

- Электр тогының соғуын болдырмас үшін мотор блогы мен қуат кабелін суға немесе басқа сұйықтықтарға батырмаңыз.
- Кабелі немесе айыры зақымдалған құрылғыны пайдалануға тыйым салынады. Көрінетін зақым анықталған жағдайда құрылғыны пайдаланбаңыз және
- Ешбір жағдайда құрылғыны өзіңіз жөндеуге немесе бөлшектеуге тырыспаңыз. Өкілетті сервистік орталыққа хабарласыңыз.
- Құрылғыны пайдаланып болған соң, құрылғыны бөлшектеу немесе тазалау алдында оны тоқтан ажыратыңыз және өшіріңіз. Ашаны қуаттау розеткасынан сымнан тартып шығармаңыз, тек ашасынан ұстаңыз.
- Құрылғының айналмалы бөліктерін ұстамаңыз.
- Жарақаттануды, электр тогының соғуын, өрттің пайда болуын болдырмау үшін өндіруші ұсынбаған аксессуарлар мен бөлшектерді пайдаланбаңыз.
- Жемістер мен көкөністерді жүктеу астауына салу үшін итергішті қолданыңыз. Ешбір жағдайда мұны саусақтарыңызбен немесе кез-келген бөгде заттармен жасамаңыз.
- Егер құрылғы бітеліп қалса, кері жүрісті қосыңыз, содан кейін қайтадан тұра жүрісті қолданып көріңіз.
- Құрылғыны бөлмеден тыс жерлерде пайдалануға болмайды.
- Құрылғы жемістер мен көкөністерден шырын сығып алуға арналған, құрылғыға бөгде заттарды салмаңыз, сонымен қатар құрылғыны басқа мақсатта пайдаланбаңыз.
- Құрылғы мен оның бөліктері ыдыс жуғышта жууға арналмаған.
- Егер құрылғыны пайдалану кезінде жағымсыз иіс сезсеңіз, құрылғыны дереу өшіріңіз, ашасын қуаттау розеткасынан ажыратыңыз және уәкілетті қызмет көрсету орталығына хабарласыңыз.
- Жұмыс істеп тұрған құрылғыны тасымалдауға немесе бөлшектеуге тыйым салынады.

- Құрылғының үздіксіз максималды жұмыс істеу уақыты – 10 минут. Егер құрылғы ұзақ жұмыс істесе, ол қызып кетеді, бұл оның бұзылуына апарып соқтырады. Жұмысты бастамас бұрын құрылғыны суытыңыз (шамамен 10 минуттай).
- Құрылғы балалардың және физикалық, сенсорлық немесе ақыл-ой қабілеттері шектеулі адамдардың пайдалануына, тек олардың қауіпсіздігіне жауапты бақылау жүргізетін басқа жандар жүзеге асырған жағдайларды қоспағанда пайдалануына арналмаған. Балаларға бұл құрылғымен ойнауға рұқсат бермеңіз.
- Электр желісінің кернеуі мен жиілігі құрылғының сипаттамаларына сәйкес келуі керек екенін ескеріңіз.
- Жұмыс кезінде құрылғыны бөлшектеуге немесе оған бөгде заттарды қоюға болмайды.
- Бұл құрылғы коммерциялық мақсаттарға пайдалануға арналып жасалмаған.

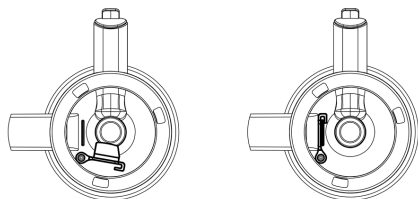
## Құрылғының сұлбасы



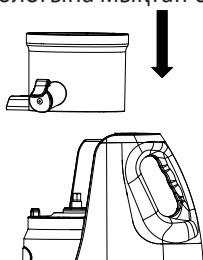
1. Жүктелетін астау.
2. Айналатын шнек.
3. Сүзгі.
4. Ыдыс.
5. «Тамшы-стоп» қақпақшасы.
6. Тығыздауыш.
7. Қалдыққа арналған контейнер.
8. Тазалайтын щетка.
9. Шырынға арналған контейнер.
10. Тасымалдау тұтқасы.
11. Моторлық блок

## Жинақталымы

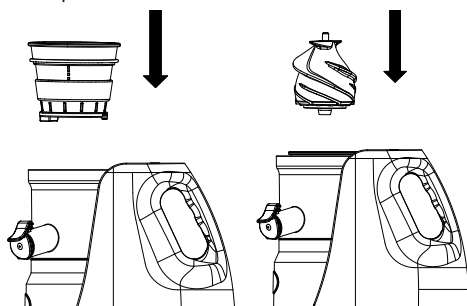
1. Жинамас бұрын, ыдысты төңкеріп, резеңке штепсельдің ыдыстағы тесікке мықтап салынғанын тексеріңіз.



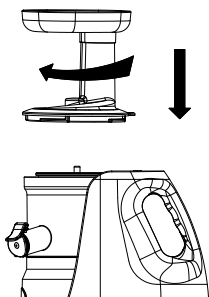
2. Ыдысты мотор блогына орнатыңыз және бекіту үшін сағат тілімен бұраңыз. Әрқашан ыдыстың мотор блогына мықтап бекітілгенін тексеріп отырыңыз.



3. Ыдысқа шнек пен сүзгіні орнықтырыңыз. Шнек барынша нығыз орныққанына көз жеткізіп алыңыз.



4. Жүктеу науасын ыдысқа орнатыңыз, науаны сағат тілімен бұраңыз.



## Пайдалану нұсқаулығы

- Құрылғыны іске қоспай тұрып өнімдерді салыңыз.
  - Бір циклда құрылғыны 10 минуттан астам уақыт пайдаланбаңыз.
1. Құрылғыны электр желісіне қосыңыз.
  2. Тиісті саңылауларға шырын мен қалдықты ағызатын контейнерлерді салып қойыңыз.
  3. Жұмыс режимдерін ауыстырып қосқыш құрылғы корпусында орналасқан және үш позицияда болуы мүмкін:
    - «ON» - құрылғыны іске қосу;
    - «OFF» - құрылғыны өшіру;
    - «REV» - реверс (кері айналдырып шығару). Егер сығылатын өнімдер кептеліп қалса, құрылғыны тазарту үшін осы режимді пайдаланыңыз.
  4. Жемістер мен көкөністерді жүктеу астауына салыңыз.
    - Ірі жемістер мен көкөністерді жүктемелеу астауына сыятындай жүктеу астауына салыңыз.
    - Құрылғының бүлінуіне жол бермеу үшін жемістер мен көкөністерден үлкен тұқымдар мен сүйектерді алып тастау керек.
    - Астауды асыра жүктемей, өнімдерді бірітіндеп салыңыз. Егер өнімдер тығындалып қалса, онда итергішті пайдаланыңыз.
  5. Құрылғыны іске қосыңыз.
  6. Егер өнімдер кептеліп қалса, құрылғыны өшіріп, ауыстырғышты «REV» режиміне қойыңыз. Егер бұл көмектеспесе, құрылғыны сөндіріп барып, оны тазарту үшін жүктеу астауын ажыратып алыңыз. Сосын барып жұмысты жалғастыру үшін астауды бекітіңіз.

**НАЗАР АУДАРЫҢЫЗ:** астауды шығармас бұрын құрылғыны желіден ажыратыңыз.

7. Жұмысы аяқталғанда құрылғыны өшіріп, сосын оны электр желісінен суырып тастаңыз.

## Тазалау және күтім жасау

- Тазалау алдында әрдайым құрылғыны ажыратып, қуаттау кабелін розеткадан ажыратыңыз.
- Құрылғыны кері тәртіпте «Жинастыру» бөлімінде сипатталғандай ажыратып бөлшектеңіз.
- Шөткенің көмегімен су астында детальдарын жуып тазалаңыз.
- Мотор блогын дымқыл жұмсақ шүберекпен сүртіп алыңыз. Мотор блогына су кіріп кетпегендігіне көз жеткізіңіз.
- Шырын сыққыш сүзгісін тиімдірек тазарту үшін құрылғымен бірге келетін өзінің щеткасын қолданыңыз.
- Сақтауға қоймас бұрын құрылғының барлық бөлшектерін мұқият құрғатыңыз.

## Ықтимал проблемалар және олардың шешімі

Проблема	Себебі	Шешімі
Құрылғы жұмыс істемейді.	Құрылғы электрмен қуаттау желісіне дұрыс жалғанбаған.	Розеткаға қосылғанының дұрыстығын тексеріңіз.
	Жүктеу астауы дұрыс орнатылмаған.	Астауын дұрыстап орнықтырыңыз.
Жұмыс істеу барысында қозғалтқышы тоқтап қалды.	<ul style="list-style-type: none"> <li>• Астауы өнімдерге толып қалған.</li> <li>• Ингредиенттер жеткілікті түрде ұсақталмаған.</li> <li>• Өнімдер өте шандырлы немесе сүйектері қалған.</li> </ul>	<ul style="list-style-type: none"> <li>• Артық өнімді тостағаннан алыңыз.</li> <li>• Ингредиенттерді кішкене бөліктерге бөліңіз.</li> <li>• Тұқымдарды алып тастаңыз және жоғары талшықты өнімдерді кішкене кесектерге кесіңіз.</li> <li>• Егер шешім құрылғының дұрыс жұмыс істеуіне әкелмесе, уәкілетті қызмет көрсету орталығына хабарласыңыз.</li> </ul>
Астаудың астыңғы бөлігінен шырынның жылыстауы.	Режеңке тығын астау ыдыстың түбіндегі тесікке мықтап салынбаған.	Құрылғының барлық бөліктерін ашып, сол тығынды қайтадан тесікке орнына салыңыз.
Құрылғының астауында, сүзгісінде, щеткада дақтар қалған.	Өнімдердің бояуы сіңген.	
Сүзгі зақымдалған.	Мұздатылған өнімдер, тұқымдар, сүйектер және басқа да қатты материалдар пайдаланылды.	Өкілетті сервистік орталыққа хабарласыңыз.
Жұмыс уақытында сықыр естіледі.	Бұрауыштың шуылы.	Бұл қалыпты құбылыс. Ыдысы толып қалмағандығына көз жеткізіп алыңыз.
	Ыдысында қатта материалдар.	Астауды ағытып алып, тазалаңыз және кейін астауын орнына бекіндіріңіз.

## Техникалық сипаттамалар

- Моделі: JC-350.
- Қуаттау параметрлері: 220–240 В, 50 Гц.
- Қуаты: 150 Вт.
- Шырынға арналған контейнердің көлемі: 550 мл.
- Күнжараға арналған контейнердің көлемі: 550 мл.
- Өнімділігі: 100 айн/мин.
- Максималды жұмыс уақыты: 20 мин кем.
- Қолданылу аясы: тұрмыстық.
- Қуат сыманының қондырма түрі: X.
- Электр тогынан қорғау класы: II.

## Жинақталым

- Құрылғы.
- Итергіш.
- Күнжара ыдысы.
- Шырын ыдысы.
- Тазалауға арналған щетка.

## Монтаждау, сақтау, тасымалдау (көлікпен), сату және кәдеге жарату ережелері және шарттары

- Құрылғыны орнату ережелері мен шарттары осы пайдалану бойынша нұсқаулықының «Жинақталымы» бөлімінде сипатталған.
- Құрылғының сақталуы өндірушінің және тұтынушының жылытылып тұратын панажайларында өндірушінің қаптамасында 5°C бастап 40°C дейінгі температурада және ауаның салыстырмалы ылғалдылығы 80%-дан аспайтын жерлерде жүргізілуі тиіс. Тұрғын-жайларда тотығуды туындататын агрессивті қоспалар (қышқылдардың, сілтілерді булары) болмауы тиіс.
- Құрылғыны құрғақ ортада тасымалдау керек.
- Құрылғы мұқият күтім жасауды қажет етеді, оны шаңның, ластың, соққылардың, ылғалдың, оттың және т.б. әсерінен сақтаңыз.
- Құрылғыны сату жергілікті заңнамасына сәйкес жүргізілуі керек.
- Құрылғыда ақаулық анықталған жағдайда дереу авторизацияланған сервистік орталыққа жүгініп хабарласыңыз немесе құрылғыны кәдеге жаратыңыз.
- Бұл бұйымды кәдеге жарату қалдықтарды қайта өңдеу жөніндегі жергілікті нормалар мен ережелерге сәйкес жүзеге асырылуы тиіс. Бұл өнімнің дұрыс кәдеге жаратылуын қамтамасыз ете отырып, қалдықтардың бақылаусыз тасталуы нәтижесінде қоршаған ортаға және адам денсаулығына келтірілетін ықтимал зиянды болдырмауға және материалдық ресурстарды ұтымды пайдалануға көмектесесіз. Бұл өнімді қабылдау және жою пункттері туралы қосымша ақпаратты жергілікті муниципалды органдардан немесе тұрмыстық қалдықтарды шығаратын кәсіпорыннан алуға болады.



## Қосымша ақпарат

**Өндіруші:** Нинбо Чанлунь Электрикал Эпплайнс Ко., Лтд.  
Шие ауылы, Гуаньхайвэй, Цыси қ., Чжэцзян пров., Қытай.  
Қытайда жасалған.

**Импортер / юр. лицо, принимающее претензии в Республике Казахстан:**  
ТОО «ДНС КАЗАХСТАН», г. Астана, р-н Сарыарқа, пр-т Сарыарқа, зд. 12, Республика Казахстан.

**Импорттаушы / Қазақстан Республикасында талаптар қабылдайтын заңды тұлға:**  
«DNS QAZAQSTAN (ДНС КАЗАХСТАН)» ЖШС, Астана қ-ы, Сарыарқа ауданы, Сарыарқа д-лы, 12 Ғ-т, Қазақстан Республикасы.

**Адрес электронной почты / электронды пошта мекен-жайы:** info@dns-shop.kz

Тауар Кеден Одағының техникалық регламентінің талаптарына сәйкес келеді:

- КО ТР 020/2011 «Техникалық құралдардың электр магниттік сәйкестілігі»;
- КО ТР 004/2011 «Төменвольтты жабдықтардың қауіпсіздігі туралы».

Тауар Еуразиялық экономикалық одақтың 037/2016 ЕАЭО ТР «Электр техникасы және радиоэлектроника бұйымдарында қауіпті заттардың қолданылуын шектеу туралы» техникалық регламентінің талаптарына сәйкес келеді.

Бұйымның сыртқы түр-сипаты және оның сипаттамалары алдын ала хабарланбай өзгерілуі мүмкін.

Құрылғының жиынтықтамасы алдын ала хабарланбай өзгертілуі мүмкін.

**Интернеттегі мекенжайы:** www.dexr.club



Өндіріс күні пайдаланушы нұсқаулығының орыс тіліндегі нұсқасында көрсетілген.

V.1

# Кепілдік талоны

SN/IMEI: \_\_\_\_\_

Кепілдікке қойылған күні: \_\_\_\_\_

Өндіруші бүкіл кепілдік мерзімі ішінде құрылғының үздіксіз жұмыс істеуіне, сондай-ақ материалдар мен жинақтарда ақаулардың болмауына кепілдік береді. Кепілдік кезеңі бұйымды сатып алған сәттен басталады және тек қана жаңа өнімдерге қолданылады.

Кепілдік қызмет көрсетуге пайдаланушы нұсқаулығына сәйкес бұйымды пайдалану шартымен кепілдік мерзімі ішінде тұтынушының кесірінен істен шықпаған элементтерді тегін жөндеу немесе ауыстыру кіреді. Элементтерді жөндеу немесе ауыстыру уәкілетті сервистік орталықтардың аумағында жүргізіледі.

Кепілдік мерзімі: 18 ай.

Пайдалану мерзімі: 24 ай.

Сервистік орталықтардың өзекті тізімі келесі мекенжай бойынша:  
<https://www.dns-shop.ru/service-center/>

**Кепілдік міндеттемелер және тегін сервистік қызмет көрсету, егер оларды ауыстыру бұйымды бөлшектеуге байланысты болмаса, тауардың жиынтықтылығына кіретін, төменде аталған керек-жарақтарға қолданылмайды:**

- ҚБП (Қашықтан басқару пультіне) арналған қуат элементтері (батареялар).
- Жалғағыш кабельдер, антенналар және оларға арналған жалғастырғыш тетіктер, құлаққаптар, микрофондар, «HANDS-FREE» құрылғылары; жиынтықта жеткізілетін әртүрлі типтегі ақпарат тасымалдағыштар, бағдарламалық құрал (БҚ) және драйверлер (бұйымның қатты магниттік дискілердегі жинақтағышқа алдын ала орнатылған БҚ-ны қоса алғанда, бірақ онымен шектелмей), сыртқы енгізу-шығару құрылғылары және манипуляторлар.
- Қаптар, сөмкелер, белдіктер, тасымалдауға арналған баулар, монтаждық керек-жарақтар, құрал-саймандар, бұйымға қоса берілетін құжаттама.
- Табиғи тозуға ұшырайтын шығын материалдары мен бөлшектер.



## Өндіруші келесі жағдайларда кепілдік міндеттемелерге ие болмайды:

- Кепілдік мерзімі аяқталды.
- Егер жеке (тұрмыстық, отбасылық) қажеттіліктерге арналған бұйым кәсіпкерлік қызметті жүзеге асыру үшін, сондай-ақ оның тікелей міндетіне сәйкес келмейтін басқа мақсаттарда пайдаланылған болса.
- Өндіруші бұйымды пайдалану кезінде пайдаланушы нұсқаулығының талаптарын бұзу, бұйымды орнату және оған қызмет көрсету жөніндегі ұсынымдарды, қосу ережелерін (бұйымның өзіне де, онымен байланысты бұйымдарға да сәйкес келмейтін желілік кернеудің әсері нәтижесінде туындаған қысқа тұйықталулар), бұйымды сақтау және тасымалдау кезінде өнім иесі және/немесе үшінші тұлғалар шектен ықтимал материалдық, моральдық және өзге де зиян үшін жауапты болмайды.
- Механикалық зақымданудың барлық жағдайлары: өнімді пайдалану кезінде алынған сызаттар, жарықтар, деформациялар, соққы іздері, майысулар, кептелістер және т.б.
- Түрлендірулерді, рұқсат етілмеген жөндеулерді осындай жұмыстарды жүргізуге уәкілетті емес адамдар жүргізген жағдайлар. Егер ақаулық конструкцияны немесе бұйымның схемасын өзгерту, Өндіруші қарастырмаған сыртқы құрылғыларды қосу, Қазақстан Республикасының заңнамасына сай сәйкестік сертификаты жоқ құрылғыны пайдалану салдарынан туындаған болса.
- Егер бұйымның ақауы еңсерілмейтін күштің әсерінен (табиғи элементтер, өрт, су тасқыны, жер сілкінісі, тұрмыстық факторлар және Өндірушіге тәуелді емес басқа жағдайлар) немесе Өндіруші болжай алмаған үшінші тұлғалардың әрекеттерінен туындаса. Бұйымның толық немесе ішінара істен шығуына алып келген бұйымның ішіне бөгде заттардың, өзге денелердің, заттектердің, сұйықтықтардың, жәндіктердің немесе жануарлардың түсуінен, агрессивті ортаның әсерінен, жоғары ылғалдылықтан, жоғары температуралардан туындаған ақау.
- Бұйымды сәйкестендіру (сериялық нөмірі) жоқ немесе сәйкес келмейді. Егер зақымданулар (кемшіліктер) зиянды бағдарламалық қамтаманың; БҚ ұсынушысының осы қызметті ұсынбауына байланысты мүмкіндігінсіз бұйымның бағдарламалық ресурстарына қолжетімділіктің болмауына әкеп соққан құпиясөздерді (кодтарды) оларды жинау/қалпына келтіру мүмкіндігінсіз орнату, ауыстыру немесе жою әсерінен туындаса.
- Егер жұмыстың ақаулықтары қуат беруші, кабельдік, телекоммуникациялық желілердің, радиосигнал қуатының стандарттарға немесе техникалық регламенттеріне сәйкес келмеуінен, оның ішінде бедеер ерекшеліктерінен және басқа да осыған ұқсас сыртқы факторлардан, бұйымның желі әрекет ететін шекарада немесе аймақтан тыс жерде пайдаланылуынан туындаған болса.
- Егер зақымданулар стандартты емес (түпнұсқалық емес) және/немесе сапасыз (зақымданған) шығыс материалдарын, керек-жарақтарды, қосалқы бөлшектерді, қуат беру элементтерін, әртүрлі үлгідегі ақпарат тасымалдағыштарды (CD, DVD дискілерді, жад карталарын, SIM карталарын, картридждерді қоса алғанда) пайдаланудан туындаса.
- Егер кемшіліктер үйлесімсіз контентті (әуендерді, графиканы, бейне және басқа файлдарды, Java қосымшаларын және оларға ұқсас бағдарламаларды) алуға, орнатуға және пайдалануға байланысты туындаған болса.
- Осы бұйыммен жанасып жұмыс істейтін басқа жабдыққа келтірілген залалға.



