

Пайдалану бойынша нұсқаулық

Электро кәуап пісіргіш
KBM-1000

DEXP

Құрметті сатып алушы!

Біздің өнімді таңдағаныңыз үшін алғыс айтамыз.

Сізге сапаға, функционалдылыққа және дизайнға арнап қойылатын жоғары талаптарға сәйкес әзірленген және жасалған бұйымдарды және құрылғыларды ұсынғанымызға қуаныштымыз. Пайдаланар алдында қауіпсіздігіңізге қатысты маңызды ақпаратты, сондай-ақ осы өнімді дұрыс пайдалану және оған күтім жасау бойынша ұсыныстарды қамтитын осы нұсқаулықты мұқият оқып шығыңыз. Осы Нұсқаулықты күтіп ұстаңыз және өнімді болашақта пайдаланғанда оны анықтамалық материал ретінде пайдаланыңыз.

Құрылғының мақсаты

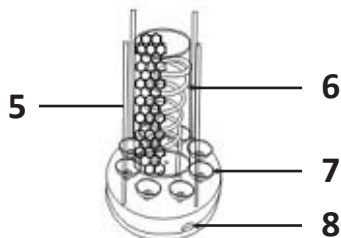
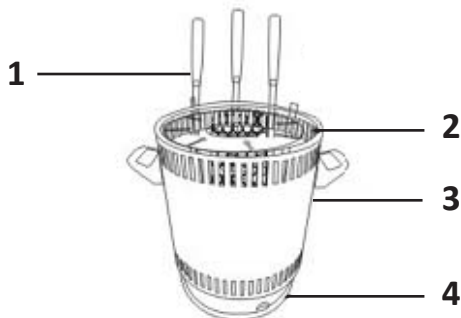
Бұл құрылғы инфрақызыл сәуле арқылы ет, балық және көкөністерден барбекю мен басқа да тағамдарды дайындауға арналған.

Сақтық шаралары

- Құрылғыны іске қоспас бұрын, онда көрсетілген кернеу жергілікті жерге тұйықталған электр желісінің кернеуіне дәл сәйкес келетініне көз жеткізіңіз.
- Құрылғыны судың жанында пайдалануға болмайды. Құрылғыны ваннада, душта, бассейнде немесе ылғалдылығы жоғары басқа бөлмелерде пайдаланбаңыз.
- Құрылғыны қолданғаннан кейін құрылғының қуаттау сымының ашасын электр розеткасынан суырып тастаңыз.
- Құрылғыны пайдалану кезінде қалыпты ауа айналымы үшін барлық жағынан жеткілікті бос орын қалдырыңыз.
- Құрылғы балалардың және физикалық, сенсорлық немесе ақыл-ой қабілеттері шектеулі адамдардың пайдалануына, тек олардың қауіпсіздігіне жауапты бақылау жүргізетін басқа жандар жүзеге асырған жағдайларды қоспағанда пайдалануына арналмаған.
- Құрылғыны тек осы Нұсқаулықта көрсетілген мақсат үшін пайдаланыңыз.
- Қосұлы тұрған құрылғыны қараусыз қалдыруға болмайды.
- Тегін кепілдікті қызмет алу құқығынан айырылмау үшін құрылғымен тек өзінің керек-жарақтарын пайдаланыңыз.
- Желілік сымын құрылғының сыртына орауға болмайды.
- Құрылғыны жинар алдында суытыңыз.
- Әрқашан құрылғыны ыстыққа төзімді, тұрақты да тегіс бетке орналастыру керек.
- Желілік сымын құрылғының басқа ыстық бөліктеріне тигізбеңіз.
- Қосұлы құрылғыны жылдам тұтанатын объектілерден және материалдардан аулақ ұстаңыз.
- Әлі суымаған құрылғының бетін (мысалы, сүлгімен немесе киіммен) жабуға болмайды.
- Құрылғыны ақаулығы табылғанда немесе сымы бүлінгенде пайдалануға болмайды.

Құрылғының сұлбасы

1. Шампуралар.
2. Қақпақ.
3. Сыртқы корпус.
4. Тұғыры.
5. Қорғағыш торша.
6. Ысытатын элемент.
7. Айналыстағы тұғыр.
8. «Қос./Өшір.» ауыстырғышы.



Техникалық сипаттамалар

- Үлгісі: KVM-1000.
- Сауда белгісі: DEXR.
- Қуаты: 1000 Вт.
- Электр қуаттау: АС 220–240 В, 50/60 Гц.
- Шампуралар саны: 6 дана.
- Шампуралар ұзындығы: 31,5 см.
- Майға арналған ыдыстар саны: 6 дана.
- Шампуралардың айналу жиілігі: 2,5 айн/мин.
- Корпустың материалы: тот баспайтын болат.
- Таймер: 30 минут ішінде дыбыстық сигнал және автоматты өшіру.
- Желілік сымның ұзындығы: 90 см.
- Қуат сымын бекіту түрі: Y.
- Қорғаныс класы: I.
- Ылғалдан қорғау деңгейі: IPX0.
- Қолданылу аясы: тұрмыстық.

Алғаш пайдаланар алдында

- Осы нұсқаулықта сипатталған барлық нұсқауларды оқып шығыңыз.
- Құрылғының электр желісінен ажыратылғанына көз жеткізіңіз, ал таймерді басқару реттегіші «Өшір.» күйінде болады.
- Барлық керек-жарақтарды ыстық, сабынды сумен немесе ыдыс жуғышта жуыңыз.
- Барлық керек-жарақтарды мұқият құрғатыңыз және оларды құрылғыға орнатыңыз.
- Құрылғыны электр желісіне қосыңыз.

Назар аударыңыз: алғашқы іске қосу кезінде түтін мен ерекше иістің пайда болуы қыздыру элементтерінің арнайы жабылуына байланысты және ақаулық емес.

Пайдалану нұсқаулығы

1. Өнімдерді шампураларға ұқыптап салыңыз.
2. Шұңқырларды белгіленген ұшымен айналмалы паллеттердегі арнайы слоттарға, ал екінші ұшын жоғарғы қақпақтағы ойықтарға орнатыңыз.
3. Барлық шелектер тік және өнімдер бекітілгеніне, ал өнімдер мықтап бекінгендігіне көз жеткізіп алыңыз.
4. Сыртқы корпусты орнатыңыз.
5. Құрылғыны электр желісіне қосар алдында, ауыстырып-қосқыштың «Өшірулі» қалпында екендігіне көз жеткізіңіз.
6. Құрылғыны желіге қосқаннан кейін таймерді қажетті уақытқа бастаңыз.
7. Ауыстырғышты «Қос.» қалпына келтіріп бұрап, дайындаудың процессін іске қосыңыз.
8. Пісіру процесі аяқталғаннан кейін құрылғыны өшіріңіз, содан кейін оны электр желісінен ажыратыңыз.
9. Дайын болған өнімдерді абайлап алыңыз.
10. Шампуралар салқындағаннан кейін өнімдерді алыңыз.

Тазалау және күтім жасау

- Тазалау алдында құрылғыны көз жеткізіңіз, құрылғы өшірулі желіден беріңіз өшіру суыт.
- Шұңқырларды ыстық суда жуғыш затпен немесе ыдыс жуғышта жууға болады.
- Құрылғыны дымқыл шүберекпен немесе губкамен сүртуге болады.
- Құрылғыны электр желісіне қоспас бұрын, құрылғының барлық бөліктері мен беттері құрғақ екеніне көз жеткізіңіз.
- Абразивті материалдарды, металл губкаларды пайдаланбаңыз және құрылғының беттерін тырнап алмаңыз, өйткені бұл оның жабынына зақым келтіреді және оның қызмет ету мерзімін қысқартады.

Монтаждау, сақтау, тасымалдау (көлікпен), сату және кәдеге жарату ережелері және шарттары

- Құрылғы қандайда бір монтаждауды немесе тұрақты бекітуді талап етпейді.
- Құрылғының сақталуы өндірушінің және тұтынушының жылытылып тұратын панажайларында өндірушінің қаптамасында 5 °C бастап 40 °C дейінгі температурада және ауаның салыстырмалы ылғалдылығы 80 % -дан аспайтын жерлерде жүргізілуі тиіс. Тұрғын-жайларда тотығуды туындататын агрессивті қоспалар (қышқылдардың, сілтілерді булары) болмауы тиіс.
- Құрылғыны құрғақ ортада тасымалдау керек.
- Құрылғы мұқият күтім жасауды қажет етеді, оны шаңның, ластың, соққылардың, ылғалдың, оттың және т.б. әсерінен сақтаңыз.
- Құрылғыны өткізу жергілікті заңнамаға сәйкес жүргізілуі тиіс.
- Бұйымның қызмет ету мерзімі аяқталғаннан кейін оны қарапайым тұрмыстық қоқыспен бірге тастауға болмайды. Оның орнына, ол федералды немесе жергілікті заңнамаға сәйкес қайта өңдеу және қайта өңдеу үшін электрлік және электронды жабдықты тиісті қабылдау бекетіне қайта өңдеуге жіберіледі. Осы бұйымды дұрыс жояуды қамтамасыз ете отырып, сіз табиғи ресурстарды үнемдеуге және қоршаған ортаға және адамдардың денсаулығына зиян келтірмеуге көмектесесіз. Бұл бұйымды қабылдау және жою бекеттері туралы қосымша ақпаратты жергілікті муниципалды органдардан немесе тұрмыстық қалдықтарды шығаратын кәсіпорыннан алуға болады.
- Құрылғыда ақаулық анықталған жағдайда дереу авторизацияланған сервистік орталыққа жүгініп хабарласыңыз немесе құрылғыны кәдеге жаратыңыз.

Кепілдік туралы ақпарат

Өндіруші кепілдік мерзімі ішінде құрылғының үздіксіз жұмыс істеуіне, сондай-ақ материалдар мен жинақтарда ақаулардың болмауына кепілдік береді. Кепілдік мерзімі бұйымды сатып алған сәттен бастап есептеледі және тек жаңа өнімдерге қолданылады. Кепілдік қызмет көрсету пайдаланушының басшылығына сәйкес бұйымды пайдалану шартымен кепілдік мерзімі ішінде тұтынушының кінәсіз істен шыққан элементтерді тегін жөндеу немесе ауыстыруды қамтиды. Элементтерді жөндеу немесе ауыстыру уәкілетті сервис орталықтарының аумағында жүргізіледі.

Кепілдік мерзімі: 18 ай.

Пайдалану мерзімі: 24 ай.

Мекенжай бойынша қызмет көрсету орталықтарының маңызды тізімі:

<https://www.dns-shop.kz/service-center/>

Қосымша ақпарат

Өндіруші: Чжуншань Сити Минлай Электрикал Эпплайнс Индастри Компани Лимитед.

Дунфу тас жолы, Фуша, Чжуншань қ., Гуандун пров., Қытай.

Өндіруші филиалы: Чжуншань Минлай Электрикал Эпплайнсиз Ко., Лтд. Минлай өнеркәсіптік аймағы, Фуша, Чжуншань, Гуандун пров., Қытай. Қытайда жасалған.

Импортер / юр. лицо, принимающее претензии в Республике Казахстан:

ТОО «ДНС КАЗАХСТАН», г. Астана, р-н Сарыарқа, пр-т Сарыарқа, зд. 12, Республика Казахстан.

Импорттаушы / Қазақстан Республикасында талаптар қабылдайтын заңды тұлға: «DNS QAZAQSTAN (ДНС КАЗАХСТАН)» ЖШС, Астана қ-ы, Сарыарқа ауданы, Сарыарқа д-лы, 12 Ғ-т, Қазақстан Республикасы.

Тауар Кеден Одағының техникалық регламентінің талаптарына сәйкес келеді:

- КО ТР 020/2011 «Техникалық құралдардың электр магниттік сәйкестілігі»;
- КО ТР 004/2011 «Төменвольтты жабдықтардың қауіпсіздігі туралы».

Тауар Еуразиялық экономикалық одақтың 037/2016 ЕАЭО ТР «Электр техникасы және радиоэлектроника бұйымдарында қауіпті заттардың қолданылуын шектеу туралы» техникалық регламентінің талаптарына сәйкес келеді.

Бұйымның сыртқы түр-сипаты және оның сипаттамалары алдын ала хабардар етпестен өзгерістерге ұшырауы мүмкін.

Интернеттегі мекенжайы:

www.dexr.club



