

Пайдалану бойынша нұсқаулық

Электрлік кәуап дайындағыш
KBM-1400

DEXP

Құрметті сатып алушы!

Біздің өнімді таңдағаныңыз үшін алғыс айтамыз.

Біз Сізге сапалы, функционалды және жоғары талаптарға сәйкес әзірленген және жасалған өнімдер мен құрылғыларды ұсынуға қуаныштымыз. Пайдалануды бастамас бұрын, Сіздің қауіпсіздігіңізге қатысты маңызды ақпаратты, сондай-ақ өнімді дұрыс пайдалану және оған күтім жасау бойынша ұсыныстарды қамтитын осы нұсқаулықты мұқият оқып шығыңыз. Осы Нұсқаулықтың сақталуына назар аударыңыз және оны өнімді одан әрі пайдалану кезінде анықтамалық материал ретінде пайдаланыңыз.

Құрылғы мақсаты

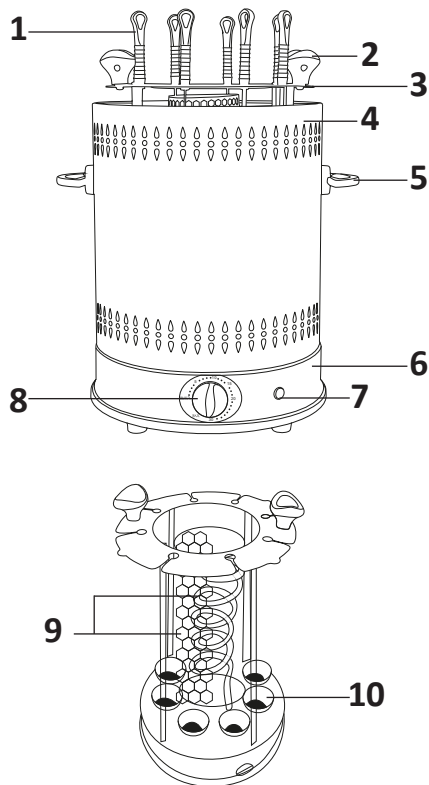
Бұл құрылғы инфрақызыл сәулеленуді пайдалана отырып, ет, балық және көкөністерден кәуап және басқа да тағамдарды дайындауға арналған.

Сақтық шаралары

- Құрылғыны қоспас бұрын, құрылғыда көрсетілген кернеудің жерге қосылған жергілікті желі кернеуіне сәйкес келетініне көз жеткізіңіз.
- Құрылғыны судың жанында пайдаланбаңыз. Құрылғыны ваннада, душта, бассейнде немесе ылғалдылығы жоғары басқа ортада пайдаланбаңыз.
- Құрылғыны пайдаланғаннан кейін құрылғының қуат сымын қабырға розеткасынан ажыратыңыз.
- Құрылғыны пайдаланған кезде қалыпты ауа айналымы үшін барлық жағынан жеткілікті бос орын қалдырыңыз.
- Құрылғы балалардың немесе физикалық, сенсорлық немесе ақыл-ой қабілеттері шектеулі адамдардың қауіпсіздігіне жауапты басқа адамдардың қадағалауынсыз пайдалануына арналмаған.
- Құрылғыны тек осы нұсқаулықта сипатталғандай мақсаты бойынша пайдаланыңыз.
- Желіге қосылған құрылғыны қараусыз қалдырмаңыз.
- Тегін кепілдік қызметінің күшін жоймау үшін құрылғыңызбен бірге тек түпнұсқа керек-жарақтарды пайдаланыңыз.
- Қуат сымын құрылғының айналасына орамаңыз.
- Құрылғыны орнына қоймас бұрын салқындатыңыз.
- Құрылғыны әрқашан ыстыққа төзімді, тұрақты, тегіс бетке қойыңыз.
- Қуат сымының құрылғының ыстық бөліктеріне тиюіне жол бермеңіз.
- Қуатқа қосылған құрылғыны жанғыш заттар мен материалдардан алыс ұстаңыз.
- Құрылғыны әлі жылы күйінде жаппаңыз (мысалы, сүлгімен немесе киіммен).
- Ақаулық орын алса немесе сым зақымдалған болса, құрылғыны пайдаланбаңыз.

Құрылғы схемасы

1. Шампурлар.
2. Шампурлар ұстағышының тұтқасы.
3. Шампурлар ұстағышы.
4. Сыртқы корпус.
5. Корпус тұтқасы.
6. Тірек.
7. Индикатор.
8. Таймер / «Қосу/Өшіру» қосқышы.
9. Жылыту элементі.
10. Айналмалы науа.



Техникалық сипаттамалары

- Үлгісі: KVM-1400.
- Сауда белгісі: DEXP.
- Қуаты: 1400 Вт.
- Қуат көзі: 220–240 В, 50/60 Гц.
- Шампурлар саны: 8 дана.
- Шампурлар ұзындығы: 31,5 см.
- Майға арналған тостағандар саны: 8 дана.
- Шампурлар айналымының жиілігі: 2,5 айн/мин.
- Корпус материалы: тот баспайтын болат.
- Дыбыстық сигналы бар таймер және автоматты өшіру.
- Қуат сымының қондырма түрі: Y.
- Электр тогының соғуынан қорғау класы: I.
- Ылғалдан қорғау дәрежесі: IPX0.
- Қолдану саласы: тұрмыстық.

Құрылғыны бірінші рет пайдаланбас бұрын

- Осы нұсқаулықтағы барлық нұсқауларды оқыңыз.
- Құрылғының электр желісінен ажыратылғанына және таймерді басқару тұтқасы «ӨШІРУ» күйде екеніне көз жеткізіңіз.
- Барлық керек-жарақтарды ыстық сабынды суда немесе ыдыс жуғышта жуыңыз.
- Барлық керек-жарақтарды мұқият құрғатыңыз және оларды құрылғыға орнатыңыз.
- Құрылғыны электр желісіне қосыңыз.

Назар аударыңыз: бірінші іске қосу кезінде түтіннің және ерекше иістің пайда болуы қыздыру элементтерінің арнайы жабынына байланысты және ақаулық емес.

Пайдалану бойынша нұсқаулық

1. Тамақты шампурлаға мұқият салыңыз.
2. Шампурлардың белгіленген ұшын бұрылмалы табақтардағы ойықтарға, ал екінші ұшын үстіңгі қақпақтағы ойықтарға салыңыз.
3. Барлық шампурлардың тік тұрғанын және тағамның мықтап бекітілгенін тексеріңіз.
4. Сыртқы корпусты орнатыңыз.
5. Құрылғыны электр желісіне қосар алдында қосқыштың «Өшіру» күйінде екеніне көз жеткізіңіз.
6. Желіде құрылғыны қосқаннан кейін таймерді қажетті уақытқа орнату арқылы пісіру процесін бастаңыз.
7. Пісіру процесі аяқталғаннан кейін құрылғыны өшіріңіз, содан кейін оны электр желісінен ажыратыңыз.
8. Дайын тағамдарды мұқият алып тастаңыз.
9. Шампурлар салқындаған соң тағамды алып тастаңыз.

Тазалау және күтім жасау

- Құрылғыны тазаламас бұрын, құрылғының желіден ажыратылғанына көз жеткізіңіз және оны суытыңыз.
- Шампурларды жуғыш зат қосылған ыстық суда немесе ыдыс жуғышта жууға болады.
- Құрылғыны дымқыл шүберекпен немесе губкамен тазалауға болады.
- Құрылғыны электр желісіне қоспас бұрын, құрылғының барлық бөліктері мен беттерінің құрғақ екеніне көз жеткізіңіз.
- Абразивті материалдарды, металл губкаларды қолданбаңыз немесе құрылғының бетін тырнамаңыз, себебі бұл оның жабынына зақым келтіріп, қызмет ету мерзімін қысқартады.

Монтаждау, сақтау, тасымалдау (тасу), өткізу және кәдеге жарату ережелері мен шарттары

- Құрылғы қандай да болмасын монтаждауды немесе бекітуді талап етпейді.
- Құрылғыны қаптамада, өндірушінің және тұтынушының жылытылатын үй-жайларында ауаның 5 және 40 °С аралығындағы температурада және ауаның 80%-дан аспайтын салыстырмалы ылғалдылығында сақтау керек. Үй-жайда жемірілуді тудыратын жегі қоспалар (қышқылдардың, сілтілердің бұлары) болмауы тиіс.
- Құрылғының тасымалдануы құрғақ ортада жүзеге асырылуы тиіс.
- Құрылғы ұқыпты өңдеуді талап етеді, оны шаң, кір, соққы, ылғал, от және т.б. әсерінен қорғаңыз.
- Құрылғыны сату жергілікті заңнамасына сәйкес жүргізілуі керек.
- Бұйымның қызмет ету мерзімі аяқталғаннан кейін оны қарапайым тұрмыстық қоқыспен бірге тастауға болмайды. Оның орнына, ол федералды немесе жергілікті заңнамаға сәйкес қайта өңдеу және қайта өңдеу үшін электрлік және электронды жабдықты тиісті қабылдау бекетіне қайта өңдеуге жіберіледі. Осы бұйымды дұрыс жоюды қамтамасыз ете отырып, сіз табиғи ресурстарды үнемдеуге және қоршаған ортаға және адамдардың денсаулығына зиян келтірмеуге көмектесесіз. Бұл бұйымды қабылдау және жою бекеттері туралы қосымша ақпаратты жергілікті муниципалды органдардан немесе тұрмыстық қалдықтарды шығаратын кәсіпорыннан алуға болады.
- Құрылғының ақаулығы анықталған жағдайда, тез арада авторландырылған сервистік орталыққа хабарласу немесе құрылғыны кәдеге жарату керек.

Кепілдік туралы ақпарат

Өндіруші кепілдік мерзімі ішінде құрылғының үздіксіз жұмыс істеуіне, сондай-ақ материалдар мен жинақтарда ақаулардың болмауына кепілдік береді. Кепілдік мерзімі бұйымды сатып алған сәттен бастап есептеледі және тек жаңа өнімдерге қолданылады. Кепілдік қызмет көрсету пайдаланушының басшылығына сәйкес бұйымды пайдалану шартымен кепілдік мерзімі ішінде тұтынушының кінәсіз істен шыққан элементтерді тегін жөндеу немесе ауыстыруды қамтиды. Элементтерді жөндеу немесе ауыстыру уәкілетті сервис орталықтарының аумағында жүргізіледі.

Кепілдік мерзімі: 18 ай.

Пайдалану мерзімі: 24 ай.

Сервистік орталықтардың өзекті тізімі келесі мекенжай бойынша:

<https://www.dns-shop.kz/service-center/>

Қосымша ақпарат

Өндіруші:

ЧЖУНШАНЬ МИНЛАЙ ЭЛЕКТРИКАЛ ЭППЛАЙЕНСИЗ КО., ЛТД.
Минлай өнеркәсіптік аймағы, Фуша, Чжүшнашь қ., Гуандун пров., Қытай.

Импортер / юр. лицо, принимающее претензии в Республике Казахстан: ТОО «ДНС КАЗАХСТАН», г. Астана, р-н Сарыарқа, пр-т Сарыарқа, зд. 12, Республика Казахстан.

Импорттаушы / Қазақстан Республикасында талаптар қабылдайтын заңды тұлға: «DNS QAZAQSTAN (ДНС КАЗАХСТАН)» ЖШС, Астана қ-ы, Сарыарқа ауданы, Сарыарқа д-лы, 12 Ғ-т, Қазақстан Республикасы.

Адрес электронной почты / электронды пошта мекен-жайы: info@dns-shop.kz

Өнім Кеден одағының техникалық регламентінің талаптарына сәйкес келеді:

- «Техникалық құралдардың электромагниттік үйлесімділігі» КО ТР 020/2011
- «Төмен вольтты жабдықтың қауіпсіздігі туралы» КО ТР 004/2011.

Тауар Еуразиялық экономикалық одақтың «Электртехника және радиоэлектроника бұйымдарында қауіпті заттарды қолдануды шектеу туралы» ЕАЭО ТР 037/2016 техникалық регламентінің талаптарына сәйкес келеді.

Өнімнің сыртқы түрі, оның мазмұны мен техникалық сипаттамалары алдын ала ескертусіз өзгертілуі мүмкін.

Интернеттегі мекен-жайы:

www.dexr.club



Өндіріс күні пайдаланушы нұсқаулығының орыс тіліндегі нұсқасында көрсетілген. v.1

