

Пайдалану бойынша нұсқаулық

Ас үй машинасы
KM-1506

DEXP

Құрметті сатып алушы!

Біздің өнімді таңдағаныңыз үшін алғыс айтамыз.

Біз Сізге сапалы, функционалды және жоғары талаптарға сәйкес әзірленген және жасалған өнімдер мен құрылғыларды ұсынуға қуаныштымыз. Пайдалануды бастамас бұрын, Сіздің қауіпсіздігіңізге қатысты маңызды ақпаратты, сондай-ақ өнімді дұрыс пайдалану және оған күтім жасау бойынша ұсыныстарды қамтитын осы нұсқаулықты мұқият оқып шығыңыз. Осы Нұсқаулықтың сақталуына назар аударыңыз және оны өнімді одан әрі пайдалану кезінде анықтамалық материал ретінде пайдаланыңыз.

Құрылғы мақсаты

Бұл құрылғы әртүрлі өнімдерді ұнтақтау, араластыру, көпірту және қамыр илеу үшін арналған.

Сақтық шаралары

- Қуат сымы, ашасы немесе басқа бөліктері зақымдалған болса, құрылғыны пайдаланбаңыз. Кәбілдің немесе ашаның ыстық беттерге тиіп кетпеуіне көз жеткізіңіз.
- Кез келген көрінетін зақым табылса, құрылғыны пайдаланбаңыз және табылған жағдайда дереу уәкілетті қызмет көрсету орталығына хабарласыңыз.
- Қосылған құрылғыны қараусыз қалдырмаңыз.
- Тазалау, жинау немесе бөлшектеу алдында құрылғыны пайдаланбаған кезде әрқашан желіден ажыратыңыз.
- Құрылғыны тегіс, тұрақты бетке қойыңыз.
- Құрылғыны өнімсіз пайдаланбаңыз.
- Білғал қолмен электр айырын немесе қуат сымын ұстамаңыз.
- Қолды, шашты, киімнің кішкене бөліктерін және ас үй ыдыстарын және басқа ыдыстарды жұмыс істеп тұрған шайқағыш пен пышақ пышақтарынан аулақ ұстаңыз. Құрылғының жұмыс істейтін бөліктеріне қол тигізбеңіз.
- Құрылғыны қуат көзіне қоспас бұрын, үйдегі қуат көзінің кернеуі техникалық сипаттамаларға сәйкес келетініне көз жеткізіңіз.
- Электрондық блоктың зақымдалуын болдырмау үшін құрылғыны суға батырмаңыз және құрылғыны жаңбырда немесе дымқыл беттерде іске қоспаңыз.
- Құрылғыны электр желісіне қоспас бұрын оның дұрыс жиналғанына көз жеткізіңіз. Құрылғыны әр қолданар алдында барлық бөлшектердің мықтап бекітілгеніне көз жеткізіңіз.
- Құрылғыны ашпаңыз немесе оны өзіңіз жөндеуге болмайды. Техникалық қызмет көрсету мен жөндеуді тек уәкілетті қызмет көрсету орталығының білікті мамандары орындауы керек.

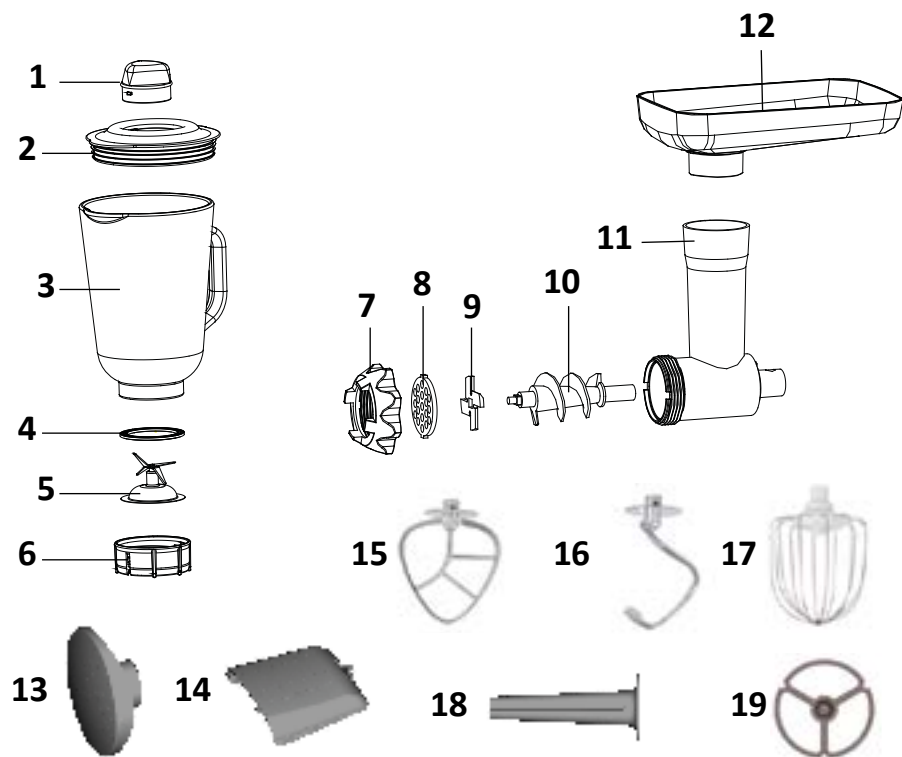
- Құрылғы балалардың немесе физикалық, сенсорлық немесе ақыл-ой қабілеттері шектеулі адамдардың қауіпсіздігіне жауапты басқа адамдардың қадағалауынсыз пайдалануына арналмаған. Балаларға құрылғымен ойнауға рұқсат бермеңіз.

Құрылғы схемасы



1. Жүктеу науасы.
2. Ет тартқыштың корпусы.
3. Ет тартқышты құлыптау қосқышы.
4. Араластыратын тостаған.
5. Араластырғыш тостағанды құлыптау қосқышы.
6. Блендер құмырасы.
7. Блендер қосқышы.
8. Мотор блогы.
9. Жылдамдықты реттегіш.

Аксессуарлар



1. Өлшеуіш құмыра.
2. Қақпақ.
3. Блендер құмырасы.
4. Тығыздау сақинасы.
5. Жүзі.
6. Құмыраның негізі.
7. Бекіту сақинасы.
8. Толтыруға арналған диск.
9. Пышақ.
10. Бұрандалы.
11. Ет тартқыштың корпусы.
12. Жүктеу науасы.
13. Ет тартқыштың саңылауының қақпағы.
14. Блендер тесігіне арналған қақпақ.
15. Араластыруға арналған саптама.
16. Қамырға арналған ілмек.
17. Шайқауға арналған шайқағыш.
18. Шұжықтарды дайындауға арналған саптама.
19. Ет өнімерін ұстағыш.

Бірінші қолданар алдында

- Құрылғының барлық бөліктерін тазалаңыз.
- Кәбілдің қажетті мөлшерін құрылғыдан шығарып, оны желіге қосыңыз.

Блендер жинағы

1. Бекіткіш сақинаны блендер пышағына орнатыңыз.
2. Алынған дизайнды тостағанның негізіне салыңыз.
3. Тостағанның негізін блендер ыдысына қосыңыз, оларды сағат тілімен бұрап бекітіңіз.
4. Блендерді блендер ұяшығына орнатыңыз.
5. Ингредиенттерді блендер құмырасына салып, қақпақты мықтап жабыңыз.
6. Өлшеу құмырасын блендер қақпағына салып, сағат тіліне қарсы бұрап бекітіңіз.

Сынақ пайдалану

1. Құрылғының жоғарғы бөлігін көтеру үшін құлыптау қосқышын ажыратыңыз.
2. Құмыраны қойып, оны көрсеткі бағытында бекітіңіз.
3. Араластыру саптамасына жүктегішті бекітіңіз, саптаманы құрылғыға салыңыз.
4. Құлып қосқышын бұраңыз, құрылғының жоғарғы жағын төмендетіңіз. Үстіңгі жағы негізге сәйкес келетініне көз жеткізіңіз. Коммутаторды құлыптаңыз.
5. Құрылғыны желіге қосып, жылдамдықтардың әрқайсысын бірнеше секундқа қосыңыз.
6. Тексергеннен кейін жылдамдық таңдағышын «0» күйіне қайтарыңыз.
7. Құлып қосқышын бұрап, құрылғының жоғарғы бөлігін көтеріңіз. Араластыру қондырмасын алыңыз.
8. Блендер саңылауының қақпағын алыңыз.
9. Блендер құмырасына бір стақан су құйыңыз, араластырғышты құрылғыға салыңыз және 4–6 қадамдарды қайталаңыз.
10. Блендерді құрылғыдан алыңыз, қақпақты ауыстырыңыз.

Құрылғымен жұмыс

НАЗАР АУДАРЫҢЫЗ!

- Құрылғының максималды жүктеме кезінде (1500 Вт) максималды жұмыс уақыты — 4 минут.
- Блендердің максималды уақыты — 3 минут.

Қамыр илеу

- Ұн мен суды 5:3 қатынасында араластырыңыз.
- «1» жылдамдығын 10 секундқа қосыңыз, содан кейін «2» жылдамдығын 10 секундқа қосыңыз. Содан кейін «3» жылдамдығын шамамен 3 минутқа орнатыңыз.
- Тостағанның максималды көлемінен асырмаңыз.
- Ұнның максималды мөлшері — 1500 г.
- Қамырға арналған ілгекті немесе араластырғыш құралды пайдаланыңыз.

Жұмыртқаны немесе кілегейді көпірту

- Жылдамдықты «4»-тен «6-ға» дейін орнатыңыз, жұмыртқалардың санына байланысты 5 минуттай тоқтамай ақтарды шайқаңыз.
- Жұмыртқалардың максималды саны — 24.
- Кілегей дайындау үшін 250 мл жаңа кремді 4–6 жылдамдықпен шамамен 5 минут шайқаңыз.
- Құмыраның максималды көлемінен асырмаңыз.
- Шайқауға арналған шайқағышты пайдаланыңыз.

Сұйық өнімдерді араластыру

- Ингредиенттерді рецептіңізге сәйкес араластырыңыз, жылдамдықты «1»-ден «5-ке» орнатыңыз.
- Құмыраның максималды көлемінен асырмаңыз.
- Араластыру саптамасын пайдаланыңыз.

Ет тартқыш

- Барлық тағамды бөліктерге кесіңіз (сүйегі, сіңірі және майы жоқ бөліктерді пайдалану ұсынылады, шамамен өлшемі 20 × 20 × 60 мм), олар кіріс науасына оңай орналасады.
- Құрылғыны қуат көзіне қосып, жылдамдықты «6» мәніне орнатыңыз.
- Ингредиенттерді итергішті пайдаланып кіріс науасына итеріңіз.
- Пайдаланғаннан кейін құрылғыны өшіріп, желіден ажыратыңыз.

Блендер

- Ингредиенттерді блендерге салыңыз.
- Блендердің қақпағын мықтап жабыңыз. Өлшеу шыныаяқын қақпақтағы тесікке салып, оны құлыптау үшін сағат тілімен бұраңыз.
- Жылдамдықты таңдаңыз:

Жылдамдық	Қолдану
3–4	Сұйық өнімдерді араластыру
5–6	Сұйық және қатты ингредиенттерді араластыру
P	Мұзды жару (қысқа, күшті пышақ қозғалысы)

- «P» режимін таңдау үшін осы режимде тұтқаны ұстап тұру керек.
- Блендерді пайдаланғаннан кейін әрқашан реттегіште «0» режимін таңдап, құрылғының қуатын өшіріңіз.
- Блендерді алу үшін оны жоғары көтеріңіз. Блендер ыдысын айналдырудың қажеті жоқ.

Тазалау және күтім жасау

- Тазалау алдында құрылғыны қуат көзінен ажыратып, жылдамдық реттегішінің «0» күйінде екеніне көз жеткізіңіз.
- Тазалау алдында құрылғыны пайдаланғаннан кейін сұйытыңыз.
- Корпусты тазалау үшін дымқыл шүберек пен жұмсақ жуғыш затты пайдаланыңыз.
- Керек-жарақтарды тазалау үшін жылы су мен жұмсақ жуғыш затты пайдаланыңыз.
- Абразивті жуғыш заттарды қолданбаңыз.
- Құрылғыны ағынды сумен жууға немесе сұйықтыққа батыруға болмайды.
- Құрылғыны, қамыр ілмегін, араластырғыш қондырманы, ет тартқыштың кез келген бөлігін тазалау үшін ыдыс жуғыш машинаны пайдаланбаңыз.
- Пластикалық керек-жарақтар, араластырғыш тостаған, көпірткіш және блендер тостағандары ыдыс-аяқта жууға болады.

Техникалық сипаттамалары

Үлгісі: КМ-1506.

Сауда белгісі: DEXP.

Желілік кернеу: 220–240 В, 50–60 Гц.

Қуаты: 1500 Вт.

Электр тогының соғуынан қорғау класы: II.

Қуат сымның қондырма түрі: Z.

Кәбіл ұзындығы: 1,2 м.

Араластыратын ыдыстың көлемі: 5 л.

Араластырғыш ыдыстың материалы: тот баспайтын болат.

Жылдамдық режимдерінің саны: 6 + «Pulse» режимі.

Жинақталым

- Құрылғы корпусы.
- Араластыратын құмыра.
- Блендер.
- Ет тартқыш.
- Араластыруға арналған саптама.
- Қамырға арналған ілмек.
- Шайқауға арналған шайқағыш.
- Ет ұстағыш.
- Шұжықтарды дайындауға арналған саптама.
- Пайдалану бойынша нұсқаулық.

Монтаждау, сақтау, тасымалдау (тасу), өткізу және кәдеге жарату ережелері мен шарттары

- Құрылғы қандай да болмасын монтаждауды немесе бекітуді талап етпейді.
- Құрылғыны қаптамада, өндірушінің және тұтынушының жылытылатын үй-жайларында ауаның 5 және 40 °С аралығындағы температурада және ауаның 80%-дан аспайтын салыстырмалы ылғалдылығында сақтау керек. Үй-жайда жемірілуді тудыратын жегі қоспалар (қышқылдардың, сілтілердің булары) болмауы тиіс.
- Құрылғының тасымалдануы құрғақ ортада жүзеге асырылуы тиіс.
- Құрылғы ұқыпты өңдеуді талап етеді, оны шаң, кір, соққы, ылғал, от және т.б. әсерінен қорғаңыз.
- Құрылғыны сату жергілікті заңнамасына сәйкес жүргізілуі керек.
- Құрылғының ақаулығы анықталған жағдайда, тез арада авторландырылған сервистік орталыққа хабарласу немесе құрылғыны кәдеге жарату керек.
- Бұйымның қызмет ету мерзімі аяқталғаннан кейін оны қарапайым тұрмыстық қоқыспен бірге тастауға болмайды. Оның орнына, ол федералды немесе жергілікті заңнамаға сәйкес қайта өңдеу және қайта өңдеу үшін электрлік және электронды жабдықты тиісті қабылдау бекетіне қайта өңдеуге жіберіледі. Осы бұйымды дұрыс жоюды қамтамасыз ете отырып, сіз табиғи ресурстарды үнемдеуге және қоршаған ортаға және адамдардың денсаулығына зиян келтірмеуге көмектесесіз. Бұл бұйымды қабылдау және жою бекеттері туралы қосымша ақпаратты жергілікті муниципалды органдардан немесе тұрмыстық қалдықтарды шығаратын кәсіпорыннан алуға болады.

Қосымша ақпарат

Өндіруші: Дунгуань Китчен Стюард Хоум Эпплайнс Ко., Лтд.

2/Ғ, А-ғим., №5, бірінші өнеркәсіптік паркі, Тутан ауылы, Чанпин, Дунгуань қ., Гуандун пров., Қытай.
Қытайда жасалған.

Импортер / юр. лицо, принимающее претензии в Республике Казахстан:

ТОО «ДНС КАЗАХСТАН», г. Астана, р-н Сарыарқа, пр-т Сарыарқа, зд. 12, Республика Казахстан.

Импорттаушы / Қазақстан Республикасында талаптар қабылдайтын заңды

тұлға: «DNS QAZAQSTAN (ДНС КАЗАХСТАН)» ЖШС, Астана қ-ы, Сарыарқа ауданы, Сарыарқа д-лы, 12 Ғ-т, Қазақстан Республикасы.

Адрес электронной почты / электронды пошта мекен-жайы: info@dns-shop.kz

Өнім Кеден одағының техникалық регламентінің талаптарына сәйкес келеді:

- «Техникалық құралдардың электромагниттік үйлесімділігі» КО ТР 020/2011;
- «Төмен вольтты жабдықтың қауіпсіздігі туралы» КО ТР 004/2011.

Тауар Еуразиялық экономикалық одақтың «Электртехника және радиоэлектроника бұйымдарында қауіпті заттарды қолдануды шектеу туралы» ЕАЭО ТР 037/2016 техникалық регламентінің талаптарына сәйкес келеді.

Өнімнің сыртқы түрі, оның сипаттамалары мен қаптамасы алдын ала ескертусіз өзгертілуі мүмкін.



Өндіріс күні пайдаланушы нұсқаулығының орыс тіліндегі нұсқасында көрсетілген. V.2

Өндіруші келесі жағдайларда кепілдік міндеттемелерге ие болмайды:

- Кепілдік мерзімі аяқталды.
- Егер жеке (тұрмыстық, отбасылық) қажеттіліктерге арналған бұйым кәсіпкерлік қызметті жүзеге асыру үшін, сондай-ақ оның тікелей міндетіне сәйкес келмейтін басқа мақсаттарда пайдаланылған болса.
- Өндіруші бұйымды пайдалану кезінде пайдаланушы нұсқаулығының талаптарын бұзу, бұйымды орнату және оған қызмет көрсету жөніндегі ұсынымдарды, қосу ережелерін (бұйымның өзіне де, онымен байланысты бұйымдарға да сәйкес келмейтін желілік кернеудің әсері нәтижесінде туындаған қысқа тұйықталулар), бұйымды сақтау және тасымалдау кезінде өнім иесі және/немесе үшінші тұлғалар шеккен ықтимал материалдық, моральдық және өзге де зиян үшін жауапты болмайды.
- Механикалық зақымданудың барлық жағдайлары: өнімді пайдалану кезінде алынған сызаттар, жарықтар, деформациялар, соққы іздері, майысулар, кептелістер және т.б.
- Түрлендірулерді, рұқсат етілмеген жөндеулерді осындай жұмыстарды жүргізуге уәкілетті емес адамдар жүргізген жағдайлар. Егер ақаулық конструкцияны немесе бұйымның схемасын өзгерту, Өндіруші қарастырмаған сыртқы құрылғыларды қосу, Қазақстан Республикасының заңнамасына сай сәйкестік сертификаты жоқ құрылғыны пайдалану салдарынан туындаған болса.
- Егер бұйымның ақауы еңсерілмейтін күштің әсерінен (табиғи элементтер, өрт, су тасқыны, жер сілкінісі, тұрмыстық факторлар және Өндірушіге тәуелді емес басқа жағдайлар) немесе Өндіруші болжай алмаған үшінші тұлғалардың әрекеттерінен туындаса. Бұйымның толық немесе ішінара істен шығуына алып келген бұйымның ішіне бөгде заттардың, өзге денелердің, заттектердің, сұйықтықтардың, жәндіктердің немесе жануарлардың түсуінен, агрессивті ортаның әсерінен, жоғары ылғалдылықтан, жоғары температуралардан туындаған ақау.
- Бұйымды сәйкестендіру (сериялық нөмірі) жоқ немесе сәйкес келмейді. Егер зақымданулар (кемшіліктер) зиянды бағдарламалық қамтаманың; БҚ ұсынушысының осы қызметті ұсынбауына байланысты мүмкіндігінсіз бұйымның бағдарламалық ресурстарына қолжетімділіктің болмауына әкеп соққан құпиясөздерді (кодтарды) оларды жинау/қалпына келтіру мүмкіндігінсіз орнату, ауыстыру немесе жою әсерінен туындаса.
- Егер жұмыстың ақаулықтары қуат беруші, кәбілдік, телекоммуникациялық желілердің, радиосигнал қуатының стандарттарға немесе техникалық регламенттеріне сәйкес келмеуінен, оның ішінде бедер ерекшеліктерінен және басқа да осыған ұқсас сыртқы факторлардан, бұйымның желі әрекет ететін шекарада немесе аймақтан тыс жерде пайдаланылуынан туындаған болса.
- Егер зақымданулар стандартты емес (түпнұсқалық емес) және/немесе сапасыз (зақымданған) шығыс материалдарын, керек-жарақтарды, қосалқы бөлшектерді, қуат беру элементтерін, әртүрлі үлгідегі ақпарат тасымалдағыштарды (CD, DVD дискілерді, жад карталарын, SIM карталарын, картридждерді қоса алғанда) пайдаланудан туындаса.
- Егер кемшіліктер үйлесімсіз контентті (әуендерді, графиканы, бейне және басқа файлдарды, Java қосымшаларын және оларға ұқсас бағдарламаларды) алуға, орнатуға және пайдалануға байланысты туындаған болса.
- Осы бұйыммен жанасып жұмыс істейтін басқа жабдыққа келтірілген залалға.

Кепілдік талоны

SN/IMEI: _____

Кепілдікке қойылған күні: _____

Өндіруші бүкіл кепілдік мерзімі ішінде құрылғының үздіксіз жұмыс істеуіне, сондай-ақ материалдар мен жинақтарда ақаулардың болмауына кепілдік береді. Кепілдік кезеңі бұйымды сатып алған сәттен басталады және тек қана жаңа өнімдерге қолданылады.

Кепілдік қызмет көрсетуге пайдаланушы нұсқаулығына сәйкес бұйымды пайдалану шартымен кепілдік мерзімі ішінде тұтынушының кесірінен істен шықпаған элементтерді тегін жөндеу немесе ауыстыру кіреді. Элементтерді жөндеу немесе ауыстыру уәкілетті сервистік орталықтардың аумағында жүргізіледі.

Кепілдік мерзімі: 24 ай.

Пайдалану мерзімі: 24 ай.

Сервистік орталықтардың өзекті тізімі келесі мекенжай бойынша:

<https://www.dns-shop.kz/service-center/>

Кепілдік міндеттемелер және тегін сервистік қызмет көрсету, егер оларды ауыстыру бұйымды бөлшектеуге байланысты болмаса, тауардың жиынтықтылығына кіретін, төменде аталған керек-жарақтарға қолданылмайды:

- ҚБП (Қашықтан басқару пультіне) арналған қуат элементтері (батареялар).
- Жалғағыш кәбілдер, антенналар және оларға арналған жалғастырғыш тетіктер, құлаққаптар, микрофондар, «HANDS-FREE» құрылғылары; жиынтықта жеткізілетін әртүрлі типтегі ақпарат тасымалдағыштар, бағдарламалық құрал (БҚ) және драйверлер (бұйымның қатты магниттік дискілердегі жинақтағышқа алдын ала орнатылған БҚ-ны қоса алғанда, бірақ онымен шектелмей), сыртқы енгізу-шығару құрылғылары және манипуляторлар.
- Қаптар, сөмкелер, белдіктер, тасымалдауға арналған баулар, монтаждық керек-жарақтар, құрал-саймандар, бұйымға қоса берілетін құжаттама.
- Табиғи тозуға ұшырайтын шығын материалдары мен бөлшектер.



