

Пайдалану бойынша  
нұсқаулық

**DEXP**

# DEXP KM20-11F

## теледидарына кронштейн

### Пайдалану бойынша нұсқаулық

#### Құрылғының арналуы

Теледидарына кронштейн диагоналі 13''-тен 27''-ге дейінгі теледидардың кез келген моделін орналастыруға арналған.

#### Сақтық шаралары

- Максималды рұқсат берілетін салмақтан асырмаңыз.
- Кронштейн жылу және қыздыру аспаптарына тікелей жақын жерде пайдаланған кезде оның беті пайдалану кезінде қызып кетуден қорғалуы тиіс. Жиһаз элементтерінің қызу температурасы +40 °C аспауы тиіс.
- Кронштейн ашық отқа жақын орнатпаңыз.
- Жиһаз өнімдерін пайдаланған кезде жиһаз бұйымдарының еденмен жанасатын элементтеріне су және өзге сұйықтықтар төгілмеуі қажет.

#### Техникалық сипаттамалары

- Үлгісі: KM20-11F.
- Кронштейнге түсетін максималды жүктеме: 25 кг.
- VESA өлшемі: 75 x 75, 100 x 100.
- Экранның минималды диагоналі: 13''.
- Экранның максималды диагоналі: 27''.

#### Кепілдік туралы ақпарат

Өндіруші бүкіл кепілдік мерзімі ішінде құрылғының үздіксіз жұмыс істейтініне, сондай-ақ материалдар мен құрастырымда ақаулар болмайтынына кепілдік береді. Кепілдік кезеңі бұйымды сатып алған сәттен бастап есептеледі және тек жаңа өнімдерге ғана қолданылады. Кепілдік қызмет көрсетуге пайдаланушы нұсқаулығына сәйкес бұйымды пайдалану шартымен кепілдік мерзімі ішінде тұтынушының кінәсінен тыс істен шыққан элементтерді тегін жөндеу немесе ауыстыру кіреді. Элементтерді жөндеу немесе ауыстыру уәкілетті сервис орталықтарының аумағында жүргізіледі.

Кепілдік мерзімі: 60 ай.  
Пайдалану мерзімі: 60 ай.

Сервис орталықтарының өзекті тізімі мына адрес бойынша: <http://www.dns-shop.ru/technical-support/>.

# Монтаждау, сақтау, тасу (тасымалдау), өткізу және кәдеге жарату ережелері мен шарттары

- Құрылғы дайындаушы мен тұтынушының жылытылатын үй-жайларында 5 °С-тан 40 °С-қа дейінгі ауа температурасында және 80 %-тен аспайтын салыстырмалы ауа ылғалдылығында қаптамада сақталуы тиіс. Үй-жайларда коррозияны тудыратын жемір қоспалар (қышқылдардың, сілтілердің булары) болмауы тиіс.
- Құрылғы құрғақ ортада тасымалдануы тиіс.
- Құрылғы ұқыпты ұстауды қажет етеді, оны шаң, кір, соққы, ылғал, от және т.б. әсерінен сақтаңыз.
- Құрылғыны өткізу жергілікті заңнамаға сәйкес жүргізілуі тиіс.
- Құрылғының ақаулығы анықталған жағдайда, дереу авторландырылған сервис орталығына хабарласыңыз немесе құрылғыны кәдеге жаратыңыз.
- Бұл бұйымды кәдеге жарату қалдықтарды қайта өңдеу жөніндегі жергілікті нормалар мен ережелерге сай жүзеге асырылуы тиіс. Осы өнімнің кәдеге дұрыс жаратылуын қамтамасыз ете отырып, Сіз қалдықтарды бақыламай шығару нәтижесінде қоршаған орта мен адамның денсаулығына келетін әлеуетті зиянды болдырмауға және материалдық ресурстарды ұтымды пайдалануға көмектесесіз. Осы өнімді қабылдау және кәдеге жарату пункттері туралы толығырақ ақпаратты жергілікті муниципалдық органдарда немесе тұрмыстық қоқысты шығаратын кәсіпорыннан білуге болады.

## Қосымша ақпарат

**Өндіруші:** Цыси Пужуй Метал Продактс Ко., Лтд.

Өнеркәсіптік даму аймағы, Тяньян а., Луншань, Цыси қ., Чжэцзян пров., Қытай. Қытайда жасалған.

**Импорттер / юр. лицо, принимающее претензии в Республике Казахстан:**

ТОО «ДНС КАЗАХСТАН», г. Астана, р-н Сарыарқа, пр-т Сарыарқа, зд. 12, Республика Казахстан.

**Импорттаушы / Қазақстан Республикасында талаптар қабылдайтын заңды тұлға:**

«DNS QAZAQSTAN (ДНС КАЗАХСТАН)» ЖШС, Астана қ-ы, Сарыарқа ауданы, Сарыарқа д-лы, 12 ғ-т, Қазақстан Республикасы.

Пайдалану кепілдігінің шарттары, сондай-ақ шығарылған күні кірістіруде көрсетілген.

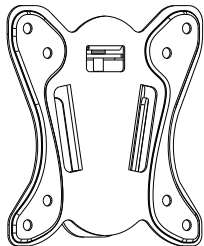
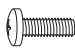
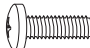


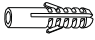

Бұйымның сыртқы түрі және оның сипаттамалары алдын ала мәлімдеусіз өзгерістерге ұшырауы мүмкін.

Интернеттегі адресі: [www.dexr.club](http://www.dexr.club)

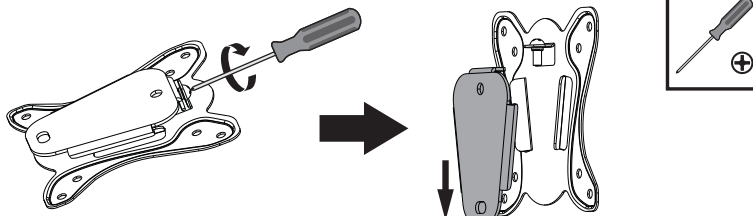
Өндіріс күні пайдаланушы нұсқаулығының орыс тіліндегі нұсқасында көрсетілген.

V.4

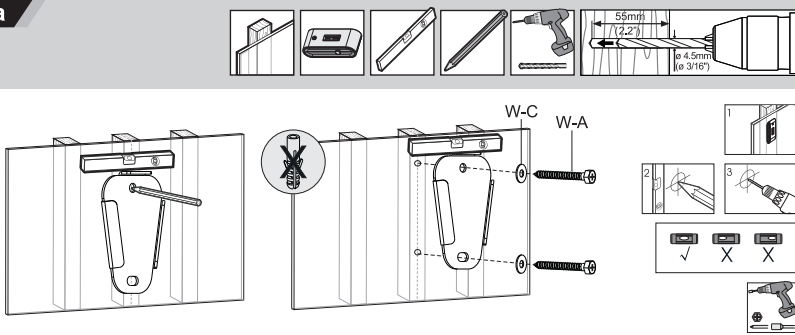
# Құрастыру нұсқаулары

	 <p>M4x14 (x4) M-A</p>	 <p>M5x14 (x4) M-B</p>	 <p>D5 (x4) M-C</p>
	 <p>W-A (x2)</p>	 <p>W-B (x2)</p>	 <p>W-C (x2)</p>

**1**



**2a**



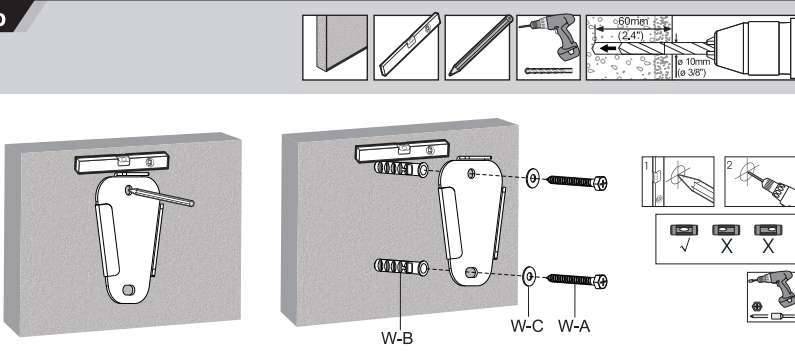
55mm (2.2")  
4.5mm (ø 3/16")

W-C W-A

1  
2  
3

✓ X X

**2b**



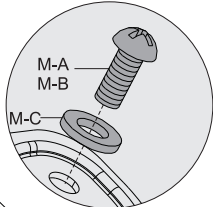
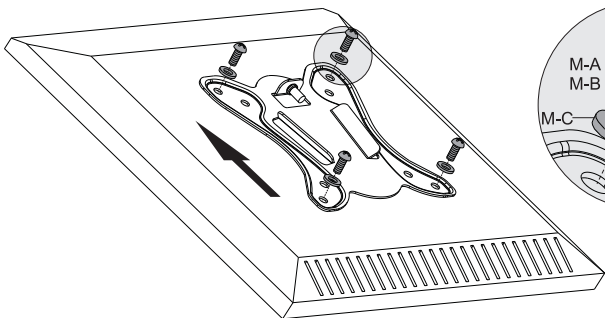
$\varnothing 60\text{mm}$  (2.4")  
10mm (ø 3/8")

W-B W-C W-A

1  
2

✓ X X

3



4

