

Руководство по эксплуатации

Кронштейн для ТВ
LP42-69F

DEXP

Уважаемый покупатель!

Благодарим Вас за выбор нашей продукции.

Мы рады предложить Вам изделия и устройства, разработанные и изготовленные в соответствии с высокими требованиями к качеству, функциональности и дизайну. Перед началом эксплуатации внимательно прочитайте данное руководство, в котором содержится важная информация, касающаяся Вашей безопасности, а также рекомендации по правильному использованию продукта и уходу за ним. Позаботьтесь о сохранности настоящего Руководства и используйте его в качестве справочного материала при дальнейшей эксплуатации изделия.

Назначение устройства

Кронштейн предназначен для расположения на нем любой модели телевизора диагональю от 60" до 100".

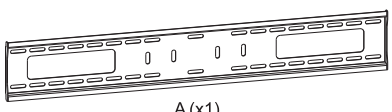
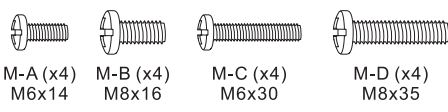
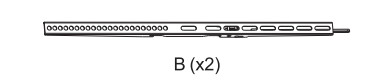

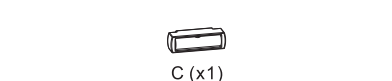
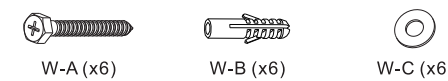
Меры предосторожности

- Данное изделие предназначено только для эксплуатации в помещениях.
- Убедитесь, что несущая поверхность выдержит вес всего установленного оборудования и комплектующих.
- Перед установкой убедитесь, что Вы получили все детали в соответствии со списком комплектующих. Если не хватает каких-либо деталей или они повреждены, свяжитесь с продавцом.
- В комплекте к данному устройству содержатся мелкие детали, которые представляют опасность удушья при проглатывании. Такие детали необходимо хранить в недоступном для детей месте.
- Следуйте визуальной инструкции, представленной в данном руководстве. Используйте только установочные компоненты, поставляемые вместе с изделием. Не перетягивайте шурупы. Проверьте качество крепежа после установки.
- Необходимо регулярно проверять (как минимум раз в три месяца), что кронштейн зафиксирован и его использование безопасно.
- Изделие и его комплектующие не предназначены для использования детьми и лицами с ограниченными физическими, сенсорными или умственными способностями, кроме случаев, когда над ними осуществляется контроль другими лицами, ответственными за их безопасность. Не позволяйте детям играть с устройством.
- Изделие предназначено для установки на деревянные каркасные стены, стены из бетона или кирпичные стены.

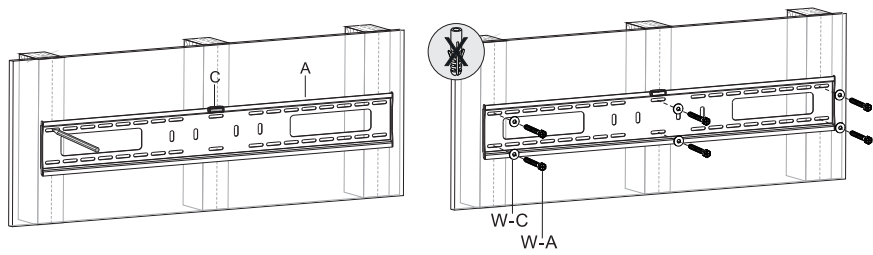
Технические характеристики

- Модель: LP42-69F
- Торговая марка: DEXP.
- Материал изготовления: пластик, сталь.
- Диагональ экрана (дюймы): 60" – 100".
- Максимальная нагрузка: до 75 кг.
- Размер VESA: 200 × 200, 300 × 200, 400 × 200, 300 × 300, 400 × 300, 400 × 400, 600 × 400, 600 × 600, 800 × 600, 900 × 600.
- Установка: бетонные стены, кирпичные стены, каркасные стены (406 мм / 450 мм / 600 мм).

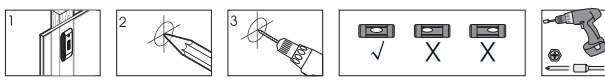
Инструкция по сборке

 <p>A (x1)</p>	 <p>M-A (x4) M6x14 M-B (x4) M8x16 M-C (x4) M6x30 M-D (x4) M8x35</p>
 <p>B (x2)</p>	 <p>M-E (x4) D8 M-F (x4) Ø15xØ8x5 M-G (x4) Ø15xØ8x15</p>
 <p>C (x1)</p>	 <p>W-A (x6) W-B (x6) W-C (x6)</p>

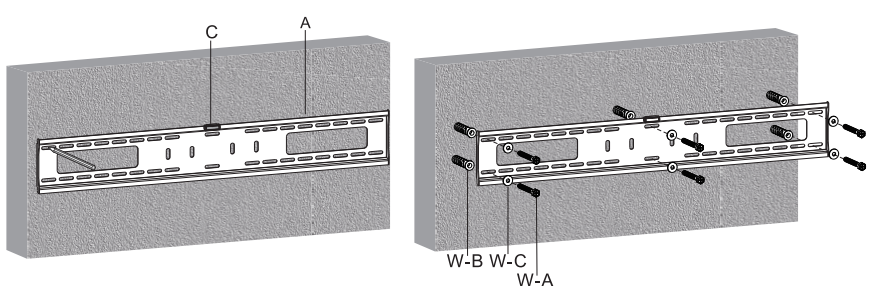
1a



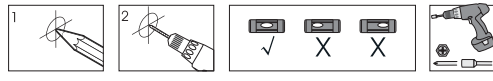
W-C
W-A



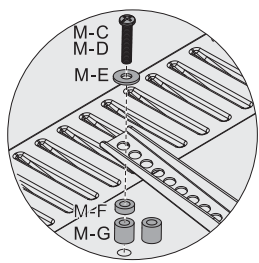
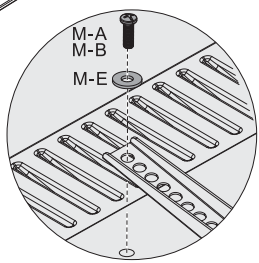
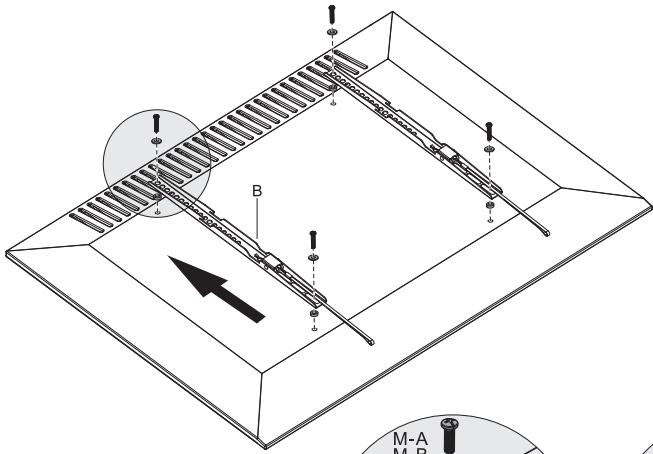
1b



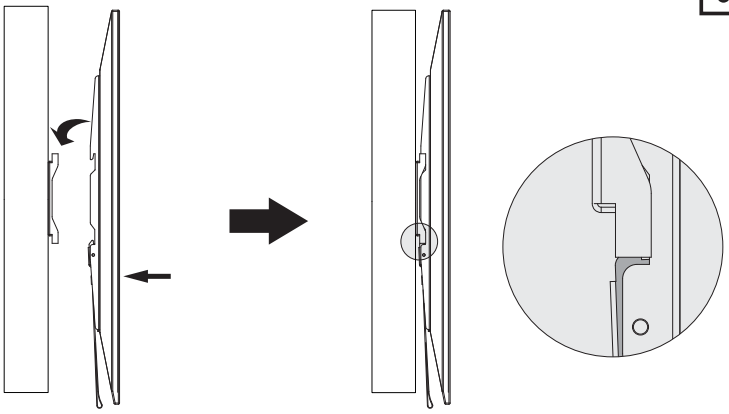
W-B W-C
W-A



2



3



Правила и условия монтажа, хранения, перевозки (транспортировки), реализации и утилизации

- Правила и условия монтажа изделия описаны в данном руководстве в разделе «Инструкция по сборке».
- Хранение изделия должно производиться в упаковке в отапливаемых помещениях у изготовителя и потребителя при температуре воздуха от 10 °С до 25 °С и относительной влажности воздуха не более 80%. В помещениях не должно быть агрессивных примесей (паров кислот, щелочей), вызывающих коррозию.
- Перевозка изделия должна осуществляться в сухой среде.
- Изделие требует бережного обращения, оберегайте его от воздействия пыли, грязи, ударов, влаги, огня и т. д.
- Реализация изделия должна производиться в соответствии с местным законодательством.
- При обнаружении неисправности изделия следует немедленно обратиться в авторизованный сервисный центр или утилизировать изделие.
- Утилизация данного изделия должна быть осуществлена согласно местным нормам и правилам по переработке отходов. Обеспечивая правильную утилизацию данного продукта, Вы помогаете предотвратить нанесение потенциального вреда окружающей среде и здоровью человека в результате неконтролируемого выброса отходов и рационально использовать материальные ресурсы. Более подробную информацию о пунктах приема и утилизации данного продукта можно получить в местных муниципальных органах или на предприятии по вывозу бытового мусора.

Гарантийные обязательства

Производитель гарантирует бесперебойную работу устройства в течение всего гарантийного срока, а также отсутствие дефектов в материалах и сборке. Гарантийный период исчисляется с момента приобретения изделия и распространяется только на новые устройства. В гарантийное обслуживание входит бесплатный ремонт или замена элементов, вышедших из строя не по вине потребителя в течение гарантийного срока при условии эксплуатации изделия согласно руководству пользователя. Ремонт или замена элементов производится на территории уполномоченных сервисных центров.

Срок гарантии: 5 лет.

Срок эксплуатации: 5 лет.

Актуальный список сервисных центров по адресу:

<https://www.dns-shop.ru/technical-support/>

Дополнительная информация

Изготовитель: Цыси Пужуй Метал Продактс Ко., Лтд.

Зона промышленного развития, д. Тяньян, Луншань, г. Цыси, пров. Чжэцзян, Китай.
Сделано в Китае.

Импортер в России: ООО «Атлас».

690068, Россия, Приморский край, г. Владивосток, проспект 100-летия
Владивостока, дом 155, корпус 3, офис 5.

Адрес в интернете: www.dexp.club

Внешний вид изделия и его характеристики могут подвергаться изменениям
без предварительного уведомления.

