

# Пайдалану бойынша нұсқаулық

---

DEXP M-20Q  
тік шаңсорғыш

**DEXP**



# Мазмұны

<b>Қауіпсіздік техникасы ережелері</b> .....	4
Балалар үшін қауіптілік .....	4
Пайдалану кезіндегі сақтық шаралары .....	5
Ақаулық кезіндегі сақтық шаралары .....	5
Құрылғыны тазалау кезіндегі сақтық шаралары .....	5
Электр тогының соғу қаупі .....	6
<b>Құрылғы схемасы</b> .....	7
<b>Қабырғаға бекіту қондырғысы</b> .....	8
<b>Құрылғыны пайдалану</b> .....	8
<b>Құрылғыны жинау</b> .....	8
Құрылғыны қаптамадан ашу .....	8
Құрастыру.....	9
Қондырманы қосу .....	9
<b>Аксессуарлары</b> .....	9
Саңылаулы қондырма, қондырма-щётка және еденге арналған қондырма ....	9
<b>Құрылғыға қызмет көрсету</b> .....	9
Шаң жинағышты тазалау .....	9
Корпусты тазалау.....	10
Ұзарту құбырын тазарту .....	10
Құбыр мен қондырманы тазарту .....	11
Батареяны ауыстыру .....	11
Құрылғыны қуаттау .....	11
<b>Ықтимал проблемалар мен олардың шешімдері</b> .....	12
<b>Техникалық сипаттамалары</b> .....	12
<b>Монтаждау, сақтау, тасымалдау (тасу), өткізу және кәдеге жарату</b>	
<b>қағидалары мен шарттары</b> .....	13
<b>Жиынтығы</b> .....	13
<b>Қосымша ақпарат</b> .....	14

## Құрметті сатып алушы!

«DEXP» сауда маркасымен шығарылатын өнімді таңдағаныңыз үшін алғыс білдіреміз.

Біз Сізге сапаға, функционалдыққа және дизайнға қойылатын жоғары талаптарға сәйкес әзірленіп дайындалған бұйымдар мен құрылғыларды ұсынуға қуаныштымыз. Аспапты пайдалануды бастар алдында осы нұсқаулықты мұқият оқып шығыңыз, онда Сіздің қауіпсіздігіңізге қатысты маңызды ақпарат, сондай-ақ аспапты дұрыс пайдалану мен күтіп ұстау бойынша ұсынымдар берілген. Осы Нұсқаулықты сақтап қойыңыз және оны бұйымды одан әрі пайдалану кезінде анықтамалық материал ретінде пайдаланыңыз.

## Құралдың тағайындалуы

Бұл құрылғы әртүрлі беттерден (кафель, паркет едені, жұмсақ жиһаз, кілемдер және т.б.) шаң мен кірді тазалауға арналған.

## Қауіпсіздік техникасы ережелері

Ешқандай жағдайда құрылғыны пайдалануға болмайды:

- сулы немесе дымқыл беттерді тазалауға (мысалы, дымқыл тазалаудан кейінгі кілемдер);
- темекі, сіріңке немесе күл сияқты жанып тұрған немесе түтіндейтін заттарды тазалауға;
- жанғыш немесе жеңіл тұтанатын заттарды жинауға;
- өте ұсақ шаңды (мысалы, бетон шаңы) немесе тонерді тазалауға;
- үлкен шыны сынықтары сияқты қатты немесе өткір заттарды тазартуға;
- құрылыс қоқыстарын жинауға.

## Балалар үшін қауіптілік

- Құрылғы мен қаптаманы балалардың қолы жетпейтін жерде сақтаңыз. Дұрыс пайдаланбау денсаулыққа айтарлықтай зиян келтіруі немесе электр тогымен зақымдануға әкелуі мүмкін.
- Бұл құрылғы балалардың, сондай-ақ физикалық, физиологиялық немесе ақыл-ой қабілеттері шектеулі немесе тәжірибесі және/немесе білімі жоқ адамдардың пайдалануына арналмаған, олардың қауіпсіздігіне жауапты адам олардың іс-әрекеттерін бақылайтын немесе осы құрылғыны дұрыс пайдалану туралы нұсқаулар беретін жағдайларды қоспағанда.

## Пайдалану кезіндегі сақтық шаралары

- Онда ұсақ шаң жиналмауы үшін сүзгіні үнемі тазалаңыз.
- Шаңға арналған сүзгі оны орнатпас бұрын толығымен құрғақ болуы керек.
- Құрылғыны толығымен жиналған кезде және сүзгі өз орнына орнатылған кезде ғана қолданыңыз.
- Өзіңіздің жеке қауіпсіздігіңіз үшін әр қолданар алдында құрылғыны тексеріңіз. Егер құрылғыда ақаулық анықталса, құрылғыны білікті маман жөндегенге дейін пайдалануға болмайды. Егер қуат көзі кабелі зақымдалған болса, денсаулыққа ықтимал зиян келтірмеу үшін оны білікті маман ауыстыруы керек.
- Желіге қосылған қуат көзі кабелін сүрініп қалу қаупі болмайтындай етіп орналастыру керек.
- Шаңсорғыштың саңылауларына / қондырмаларына ештеңе салмаңыз және олардың ештеңемен жабылмағанына көз жеткізіңіз.
- Саңылауларды ауыстырмас бұрын шаңсорғышты өшіріңіз.
- Қосылған құрылғыны қараусыз қалдырмаңыз.
- Құрылғымен жұмысты тоқтатқанда және ол аяқталған кезде құрылғыны өшіріңіз.
- Тек түпнұсқа аксессуарларды қолданыңыз.
- Шаңсорғыштың саңылаулы қондырмасын ешқашан дененің жанында ұстамаңыз немесе ол теріге жабысып қалуы мүмкін. Егер бұл орын алса, құрылғыны дереу өшіріңіз.
- Құрылғыға ауыр заттарды салмаңыз.
- Құрылғыны түсіріп алмаңыз.
- Құрылғыны қызудан, ашық жалыннан, тікелей күн сәулесінен және соққылардан қорғаңыз.
- Шаңсорғыш тек үй жағдайында пайдалану үшін арналған.

## Ақауларға кезіндегі сақтық шаралары

- Құрылғыны бітеп тастамас бұрын немесе оны жою үшін шаңсорғышты өшіріп, оны электр желісінен ажыратыңыз.
- Құрылғыға бөгде заттарды салмаңыз: олар қозғалатын бөліктерге тиіп кетуі мүмкін.
- Егер құрылғы ішіне сұйықтық немесе бөгде заттар түссе, оны дереу өшіріңіз. Жұмысты жалғастырмас бұрын құрылғыны тексеріңіз.

## Құрылғыны тазалау кезіндегі сақтық шаралары

- Сүзгіні үнемі тазалаңыз, әсіресе сору күшінің төмендегенін байқаған кезде. Әйтпесе, қозғалтқыш шамадан тыс жүктеледі және істен шығуы мүмкін.
- Тазалау алдында әрқашан құрылғыны қуат көзінен ажыратыңыз.
- Шаң ұстайтын сүзгіні кір жуғыш машинада жууға болмайды.
- Сүзгіні кептіру үшін шаш кептіргішті пайдаланбаңыз.
- Бетіне зақым келтірмеу үшін сілтілі немесе абразивті тазалағыш заттарды пайдаланбаңыз.

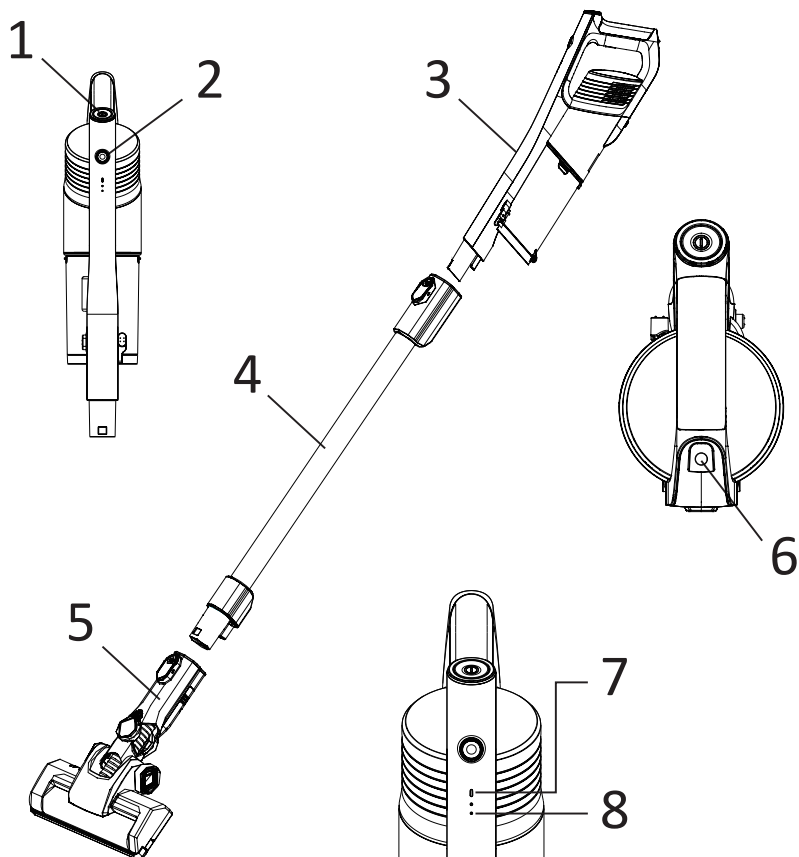
**Назар аударыңыз:** құрылғыны дұрыс пайдаланбау оның бұзылуына әкелуі мүмкін және пайдаланушыға зиян келтіруі мүмкін.

## Электр тогымен зақымдану қаупі

- Ешқашан құрылғыны немесе қуат көзі сымын суға немесе басқа сұйықтықтарға батырмаңыз.
- Ешқашан құралды дымқыл қолыңызбен ұстамаңыз. Құрылғыны бөлмеден тыс немесе ылғалдылығы жоғары бөлмелерде пайдаланбаңыз.
- Құрылғыны ешқашан сұйықтықты тазалау үшін пайдаланбаңыз.
- Құрылғыны құрғақ жерде сақтаңыз.
- Құрылғы зақымдалған немесе дұрыс жұмыс істемеген жағдайда вилканы розеткадан дереу алыңыз.
- Электр кабелі, вилка немесе шаңсорғыштың өзі зақымдалған болса, құрылғыны пайдаланбаңыз.
- Ешқашан құрылғыны электр кабелінің артына тартпаңыз немесе алып жүрмеңіз. Кабельді ұқыпты ұстаңыз. Кабельдің есіктермен қысылмағанына немесе өткір жиектерге немесе бұрыштарға тимейтініне көз жеткізіңіз. Кабельді ыстық беттерден алыс ұстаңыз.
- Құрылғыны іске қосар алдында онда көрсетілген кернеу жергілікті электр желісінің кернеуіне сәйкес келетініне көз жеткізіңіз.
- Найзағай кезінде шаңсорғышты пайдаланбаңыз.
- Құрылғыны электр розеткасынан ажыратқан кезде әрқашан кабельден емес, вилкадан тартыңыз. Вилканы тек құрғақ қолыңызбен ұстаңыз.

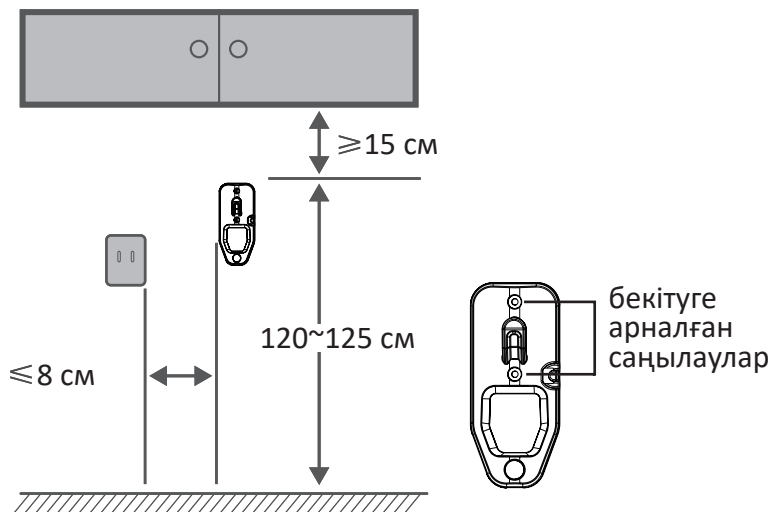
**Назар аударыңыз:** электр тогының соғуын болдырмау үшін құрылғыны өзіңіз жөндеуге тырыспаңыз. Құрылғыны жөндеу (қуат көзі кабелін қоса алғанда) авторландырылған сервистік орталықтың мамандарымен жүргізілуі тиіс.

## Құрылғы сұлбасы



1. Құрылғыны қосу/сөндіру батырмасы.
2. Режимдерді ауыстыру түймесі.
3. Корпус.
4. Құбыр (ұзартқыш).
5. Еденге арналған қондырма.
6. Құрылғыны зарядтауға арналған қосқыш.
7. «Мах» режимінің индикаторы.
8. Қуат индикаторы.

## Қабырғалық бекіткішті орнату



Жоғарыдағы суретте көрсетілгендей қабырғалық бекіткішті бекітіңіз. Тазалау аяқталғаннан кейін шаңсорғышты бекіткіште сақтауды ұсынамыз.

## Құрылғыны пайдалану

**Назар аударыңыз:** бірінші рет қолданар алдында құрылғыны зарядтаңыз.

1. Құрылғының батареясы зарядталғанына көз жеткізіңіз.
2. Құрылғыны қосу/өшіру түймесін басыңыз.
3. Жұмысты аяқтағаннан кейін құрылғыны қосу/өшіру түймесін қайтадан басыңыз.

**Назар аударыңыз:** құрылғы желіден жұмыс істемейді. Батареяны зарядтағаннан кейін, әрі қарай жұмыс істеу үшін құрылғыны желіден ажыратыңыз.

## Құрылғыны құрастыру

### Құрылғыны қаптамадан ашу

Құрылғының барлық бөліктерін қаптамадан шығарып, оларды тегіс жерге мұқият орналастырыңыз. Қажет болса, құрылғының бетіне зақым келтірмеу үшін құрылғыны матаға қойыңыз. Қаптама материалдарды абайлап алыңыз.



## Жинау

Шаң жинағышты алу түймесін басу арқылы шаң жинағышты орнатыңыз. Шаң жинағышты алу үшін шаң жинағышты алу батырмасын басыңыз.

## Қондырманы жалғау

қондырманы шаңсорғыштың сору саңылауына немесе ұзартқыш құбырдың тесігіне салыңыз.

## Керек-жарақтар

### Саңылаулы қондырма, щетка-қондырма және еденге арналған қондырма

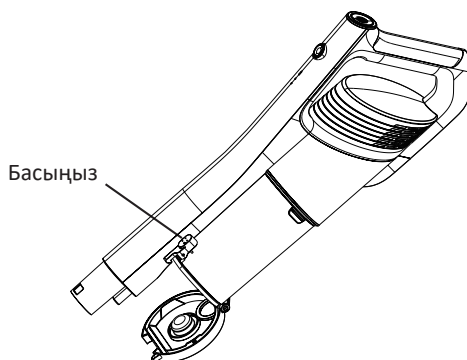
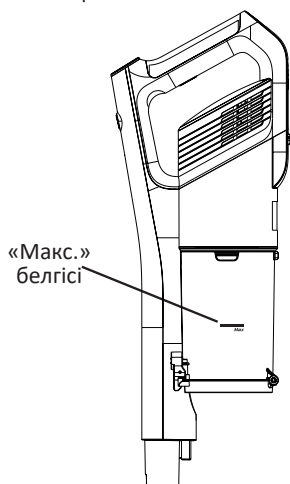
Сәйкес қондырманы алып, оны сорғыш тесікке салыңыз.

- Саңылаулы қондырма мата беттеріне, автомобильдердің салондарын тазалауға және қол жетпейтін жерлерді тазалауға арналған.
- Жиһазды тазалауға арналған қондырма-щетка.
- Еденге арналған қондырма кілемдер мен тегіс беттерге жарайды.

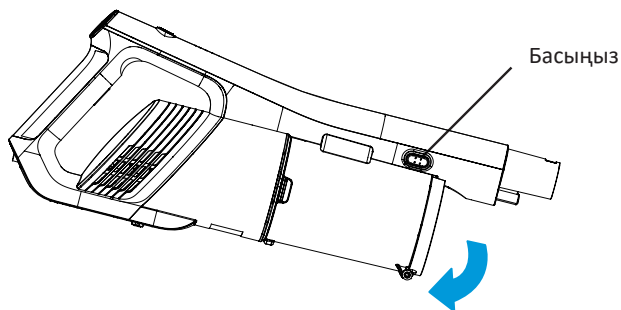
## Құрылғыға қызмет көрсету

### Шаң жинағышты тазалау

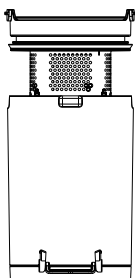
1. Шаң жинағышты ұстап тұрып, шаң жинағышты босату түймесін басып, абайлап алыңыз.



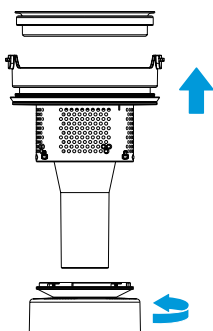
2. Бұғаттау батырмасын басыңыз, резервуарды алыңыз.



3. Резервуардан сүзгіні алыңыз.



4. Сүзгіні бөлшектеңіз және тазалаңыз. Сүзгінің барлық бөліктерін су астында жууға болады.



5. Сүзгінің барлық бөлшектерін мұқият құрғатыңыз және кері ретпен жинаңыз.

## Корпусты тазалау

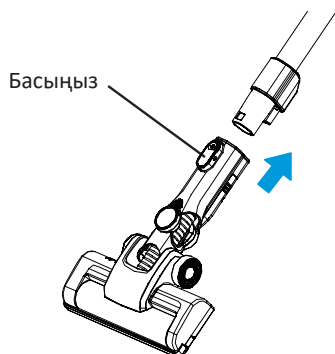
Қажет болса, құрылғының корпусын сәл дымқыл шүберекпен сүртіңіз.

## Ұзарту құбырын тазарту

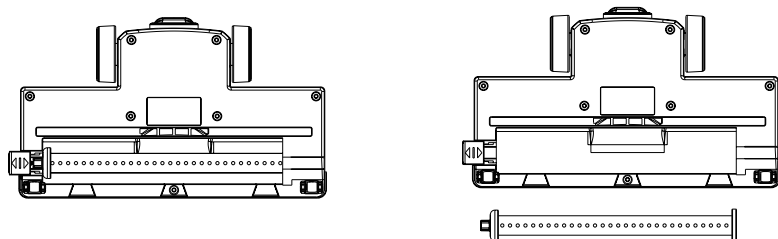
Бітеліп қалмас үшін құбырды шүберекпен және қағазбен тазалаңыз.

## Құбыр мен қондырманы тазарту

1. Қондырманы ажырату үшін қондырманың түбіндегі түймені басыңыз.



2. қондырманың тазалау бөлігін ашып, щетканы алыңыз.



3. Тазалаудан кейін қондырманы кері ретпен жинаңыз.

**Назар аударыңыз:** еденге арналған қондырма су астында жууға арналмаған; егер шаш щеткаға оралған болса, оны қайшымен және/немесе пышақпен абайлап алыңыз.

## Батареяны ауыстыру

1. Батареяны бөлшектеуге тыйым салынады.
2. Батареяны ауыстыруды тек білікті мамандар жүргізе алады.

## Құрылғыны зарядтау

1. Құрылғыны көлденең бетке орнатыңыз.
2. Құрылғыны қуат көзіне адаптермен қосыңыз (жиынтықта), батарея индикаторы жыпылықтай бастайды.
3. Зарядтау аяқталғаннан кейін бір минуттан кейін индикатор сөнеді.

## Ықтимал проблемалар мен олардың шешімдері

Проблема	Шешімнің ықтимал нұсқасы
Сору тым әлсіз.	Шаң жинағыштың толып кетуін тексеріңіз
	Шаң ұстайтын сүзгі ластанған. Сүзгіні шайып, құрғатыңыз.
	Сору саңылауындағы немесе қондырмадағы бітелу. Құрылғыны электр желісінен ажыратыңыз және бітелуді жойыңыз.
Құрылғы жұмыс істемейді.	Құрылғының батарея зарядын тексеріңіз.
	"Қорғау" режимі іске қосылды. Құрылғыны өшіріп, оны пайдалануды бір сағатқа тоқтатыңыз.
Құрылғы қызып кетті және жұмыс істемейді.	Еденге арналған қондырмадағы бітелуді жойыңыз.
	Құрылғы шамадан тыс жүктелді, "қорғаныс" режимі іске қосылды. Құрылғыны өшіріп, оны пайдалануды бір сағатқа тоқтатыңыз.

## Техникалық сипаттамалары

- Модель: M-20Q.
- Зарядтау құрылғының қуат көзі: 100-240 В, 50 Гц.
- Қуаты: 150 Вт.
- Сору қуаты: 120 Вт.
- Шаңсорғыштың түрі: тік.
- Тазалау түрі: құрғақ.
- Шаң жинағыштың түрі: циклонды.
- Шаң жинағыштың сыйымдылығы: 0.3 л.
- Режимдер: турбо / қалыпты.
- Шу деңгейі: 70.7 дБ.
- Батарея сыйымдылығы: 2000 мА•сағ.
- Батареяны зарядтау уақыты: 4-6 сағ.
- Жұмыс уақыты:
  - Максималды режим: 15 мин.
  - Минималды режим: 30 мин.
- Автоматты түрде өшіру.
- Габариттер:
  - құбыр мен еденге арналған қондырмасы бар құрылғының ұзындығы: 1320 мм;
  - еденге арналған қондырмасы бар құрылғының ені: 230 мм;
  - құрылғының биіктігі: 195 мм.
- Салмағы: 2.2 кг.

# Монтаждау, сақтау, тасымалдау (тасу), өткізу және кәдеге жарату қағидалары мен шарттары

- Құрылғы қандай да бір монтаждауды немесе тұрақты бекітіп қояуды қажет етпейді.
- Құрылғы дайындаушы мен тұтынушының жылытылатын үй-жайларында 5 °С-тан 40 °С-қа дейінгі ауа температурасында және 80%-тен аспайтын салыстырмалы ауа ылғалдылығында қаптамада сақталуы тиіс. Үй-жайларда коррозияны тудыратын жемір қоспалар (қышқылдар, сілтілер булары) болмауға тиіс.
- Құрылғыны тасымалдау құрғақ ортада жүзеге асырылуы қажет.
- Құрылғы мұқият ұстауды қажет етеді, оны шаң, кір, соққы, ылғал, от және т.б. әсерінен қорғаңыз.
- Құрылғыны өткізу ҚР қолданыстағы заңнамасына сәйкес жүргізілуі тиіс.
- Бұйымның қызмет ету мерзімі аяқталғаннан кейін оны кәдімгі тұрмыстық қоқыспен бірге тастауға болмайды. Бұның орнына, ол федералдық немесе жергілікті заңнамаға сәйкес кейіннен қайта өңдеу және кәдеге жарату үшін электр және электрондық жабдықты қабылдайтын тиісті орынға кәдеге жаратуға тапсыруға жатады. Осы өнімнің кәдеге дұрыс жаратылуын қамтамасыз ете отырып, сіз табиғи ресурстарды үнемдеуге және қоршаған ортаға және адамдардың денсаулығына зиян келтірмеуге көмектесесіз. Бұл өнімді қабылдау және кәдеге жарату пункттері туралы толығырақ ақпаратты жергілікті муниципалдық органдардан немесе тұрмыстық қоқысты шығаратын кәсіпорыннан алуға болады.
- Құрылғының ақаулығы анықталған жағдайда, дереу авторландырылған сервис орталығына хабарласыңыз немесе құрылғыны кәдеге жаратыңыз.

## Жиынтықталымы

- Алынатын ұзартқыш құбыр.
- Түрбо щетка.
- Саңылаулы қондырма.
- Жиһазға арналған щетка.
- Зарядтау құрылғысы (адаптер).
- Бұрандалар мен анкерлер жиынтығы бар қабырға ұстағыш (кронштейн).
- Пайдаланушы нұсқаулығы.

## Қосымша ақпарат

**Өндіруші:** Цзянсу Мидеа Клининг Эпплайенсис Ко., Лтд.

Цаоху 39 даңғ., Сянчэн экономикалық даму аймағы, Сучжоу, Цзянсу, Қытай.  
Қытайда жасалған.

**Импортер / юр.лицо, принимающее претензии в Казахстане:**

ТОО «DNS KAZAKHSTAN» г. Нұр-Сұлтан, пр. Сарыарқа, дом 12, офис 301С, Казахстан.

**Импорттаушы / Қазақстан шағымдар қабылдайтын заңды тұлға:**

«DNS KAZAKHSTAN» ЖШС, Нұр-Сұлтан қ., Сарыарқа даңғ., 12-үй, 301С-кеңсе,  
Қазақстан.

Тауар Кеден одағының техникалық регламентінің талаптарына сәйкес келеді:

- КО ТР 020/2011 «Техникалық құралдардың электромагниттік үйлесімділігі»;
- КО ТР 004/2011 «Төмен вольтты жабдықтардың қауіпсіздігі туралы».

Тауар Еуразиялық экономикалық одақтың «Электротехника және радиоэлектроника бұйымдарында қауіпті заттарды қолдануды шектеу туралы» 037/2016 ЕАЭО ТР техникалық регламентінің талаптарына сәйкес келеді.

Бұйымның сыртқы түрі және оның сипаттамалары алдын ала ескертусіз өзгерістерге ұшырауы мүмкін.

Аспаптың жиынтықталымы алдын ала ескертусіз өзгеруі мүмкін.

**Интернеттегі мекенжайы:**

[www.dexn.club](http://www.dexn.club)



Өндіріс күні пайдаланушы нұсқаулығының орыс тіліндегі нұсқасында көрсетілген.

V.2



