

**RU** ⚠️ Перед началом установки и сборки прочитайте данное руководство.

1. Убедитесь, что вес и размер Вашего монитора / телевизора соответствует максимально допустимым значениям для данного кронштейна (информация указана на упаковке). Во избежание травм или повреждения имущества не используйте кронштейн для устройств с весом или размерами, превышающими указанные.
2. Правильно выберите помещение для установки кронштейна. Не используйте кронштейн на улице. Эксплуатация кронштейна в помещении с повышенной влажностью может его повредить.
3. Для установки кронштейна может потребоваться специализированное оборудование: шурупёрт, дрель (не входят в комплект). Рекомендуется использование индивидуальных защитных средств (не входят в комплект). Используйте накидки на мебель для сохранения чистоты в помещении (не входят в комплект).
4. Обратитесь к специалисту для правильной установки кронштейна. Правильная установка кронштейна гарантирует сохранность Вашего монитора/телевизора.
5. Правильно выберите поверхность для установки. Не рекомендована установка на пористые или мягкие материалы типа ГВЛ, ГКЛ и др. Не рекомендуется использовать тонкие материалы как основу для крепления кронштейна. Не используйте дополнительные крепежные системы. Кронштейн крепится напрямую к стене или потолку. Продукт предназначен для установки на деревянные или бетонные поверхности высокой прочности. Убедитесь, что основа для установки стабильная, неподвижная, прочная и чистая. Убедитесь, что в процессе установки основа не треснет. Появление трещин в стене во время монтажа может повлиять на устойчивость кронштейна. Появившиеся в процессе монтажа трещины могут со временем разойтись и привести к падению оборудования. Достаточно укрепите стену перед установкой.
6. Следуйте визуальной инструкции, представленной в данном руководстве. Используйте только установочные компоненты из комплекта. Не перетягивайте шурупы. Проверьте качество крепежа после установки. Убедитесь, что стена/потолок не прогнулись и не треснули во время монтажа.
7. В комплект входят мелкие детали, представляющие опасность для детей. Храните такие детали в недоступном для детей месте. Не позволяйте детям играть с оборудованием.
8. Перед установкой убедитесь, что Вы получили все детали в соответствии со списком комплектующих.
9. Необходимо регулярно проверять (как минимум, раз в три месяца), чтобы кронштейн был зафиксирован и его использование было безопасным.

**KZ** ⚠️ Орнату мен құрастыруды бастамас бұрын, осы нұсқаулықты оқып шығыңыз.

1. Монитордың / теледидардың салмағы мен өлшемі берілген кронштейн үшін максималды рұқсат етілген мәндерге сәйкес келетініне көз жеткізіңіз (ақпарат қаптамада көрсетілген). Зақым алмау және мүлікке зиян келтірмеу үшін салмағы немесе мөлшері көрсетілгеннен асатын құрылғылар үшін кронштейнді пайдаланбаңыз.
2. Кронштейнді орнату үшін бөлмені дұрыс таңдаңыз. Көшеде кронштейнді пайдаланбаңыз. Ылғалдылығы жоғары бөлмеде кронштейнді пайдалану оны зақымдауы мүмкін.
3. Кронштейнді орнату үшін мамандандырылған жабдық қажет болуы мүмкін: бұрағыш, бұрғылау (жиынтыққа кірмейді). Жеке қорғаныс құралдарын пайдалану ұсынылады (жиынтыққа кірмейді). Бөлмедегі тазалықты сақтау үшін жиһазға жабдығыларды қолданыңыз (жиынтыққа кірмейді).
4. Кронштейнді дұрыс орнату үшін маманға хабарласыңыз. Кронштейнді дұрыс орнату монитордың/теледидардың қауіпсіздігіне кепілдік береді.
5. Орнату үшін бетті дұрыс таңдаңыз. ГВЛ, ГКЛ және т.б. сияқты кеуекті немесе жұмсақ материалдарға орнату ұсынылмайды. Кронштейнді бекіту үшін негіз ретінде жұқа материалдарды пайдалану ұсынылмайды. Қосымша бекіту жүйелерін пайдаланбаңыз. Кронштейн тікелей қабырғаға немесе төбеге бекітіледі. Өнім жоғары беріктігі бар ағаш немесе бетон беттерге орнатуға арналған. Орнату негізі тұрақты, жылжымайтын, берік және таза екеніне көз жеткізіңіз. Орнату кезінде негіз жарылып кетпейтініне көз жеткізіңіз. Орнату кезінде қабырғадағы жарықтардың пайда болуы кронштейннің тұрақтылығына әсер етуі мүмкін. Орнату кезінде пайда болған жарықтар уақыт өте келе ыдырап, жабдықтың құлауына әкелуі мүмкін. Орнату алдында қабырғаны жеткілікті түрде күшейтіңіз.
6. Осы нұсқаулықта берілген визуалды нұсқауларды орындаңыз. Жиынтықтан тек орнату компоненттерін пайдаланыңыз. Бұрандаларды тартпаңыз. Орнатқаннан кейін бекіткіштердің сапасын тексеріңіз. Орнату кезінде қабырға/төбенің зақымдалмағанына немесе жарылып кетпегеніне көз жеткізіңіз.
7. Жиынтыққа балаларға қауіп төндіретін ұсақ бөлшектер кіреді. Мұндай бөлшектерді балалардың қолы жетпейтін жерде сақтаңыз. Балаларға жабдықпен ойнауға рұқсат бермеңіз.
8. Орнатпас бұрын, барлық бөлшектерді компоненттер тізіміне сәйкес алғаныңызға көз жеткізіңіз.
9. Кронштейннің бекітілуі және оны пайдалану қауіпсіз болуы үшін оны үнемі тексеріп отыру керек (кем дегенде үш айда бір рет).

## Дополнительная информация / Қосымша ақпарат

**Изготовитель:** Цыси Пужуй Метал Продактс Ко., Лтд.

Зона развития, д. Тяньян, Луншань, г. Цыси, пров. Чжэцзян, Китай.

**Өндіруші:** Цыси Пужуй Метал Продактс Ко., Лтд.

Даму аймағы, Тяньян ауылы, Луншань, Цыси қ., Чжэцзян пров., Қытай.

**Импортер в России:** ООО «Атлас».

690068, Приморский край, г. Владивосток, проспект 100-летия Владивостока, дом 155, корпус 3, офис 5.

**Импортер / юр.лицо, принимающее претензии в Казахстане:**

ТОО «ДНС КАЗАХСТАН», г. Нур-Сұлтан, р-н Сарыарқа, пр-т Сарыарқа, зд. 12, Казахстан.

**Импортер / Қазақстанда шағымдар қабылдайтын заңды тұлға:**

«DNS QAZAQSTAN (ДНС КАЗАХСТАН)» ЖШС, Нур-Сұлтан қаласы, Сарыарқа ауданы, Даңғылы Сарыарқа, ғимарат 12, Қазақстан.

Изготовлено в Китае / Қытайда жасалған.

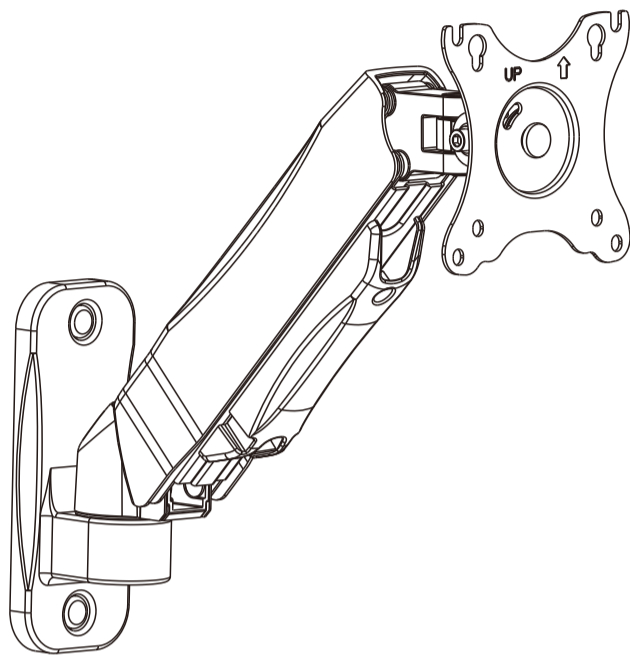
Срок гарантии: 5 лет / Кепілдік мерзімі: 5 жыл.

Срок эксплуатации: 10 лет / Пайдалану мерзімі: 10 жыл.

Товар изготовлен (мм.гггг.) / Тауар жасалған күні (аа.жжжж): \_\_\_\_\_ V.7

РУКОВОДСТВО ПО УСТАНОВКЕ / ОРНАТУ БОЙЫНША НҰСҚАУЛЫҚ

# КРОНШТЕЙН ДЛЯ LCD/LED-МОНИТОРОВ / LCD/LED-МОНИТОРЛАРҒА АРНАЛҒАН КРОНШТЕЙН



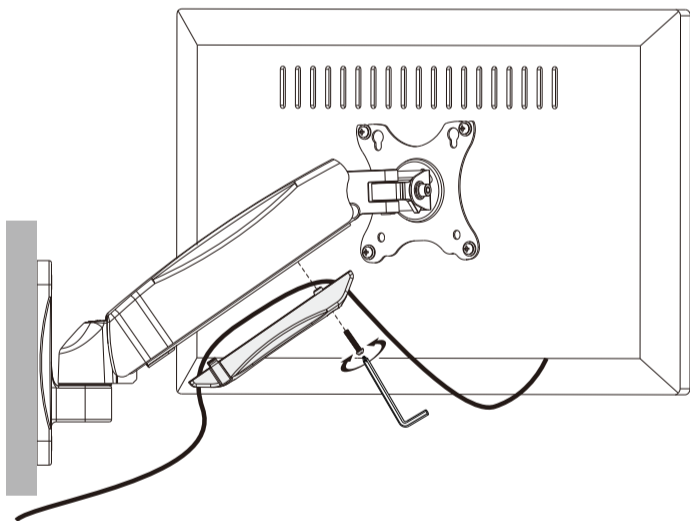
**MB32-W01**

СОВМЕСТИМОСТЬ С VESA/  
VESA СТАНДАРТЫМЕН ҮЙЛЕСІМДІЛІК  
**75x75 100x100**

**32"**  
МАКС.

**9 кг**  
МАКС.

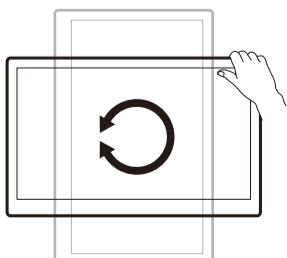
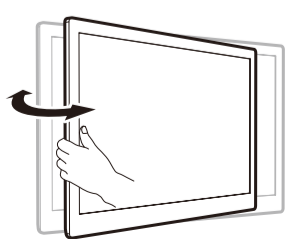
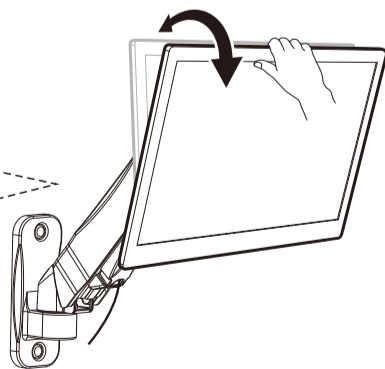
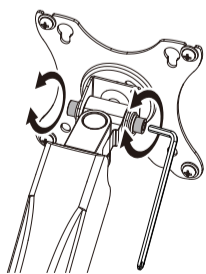
**5**

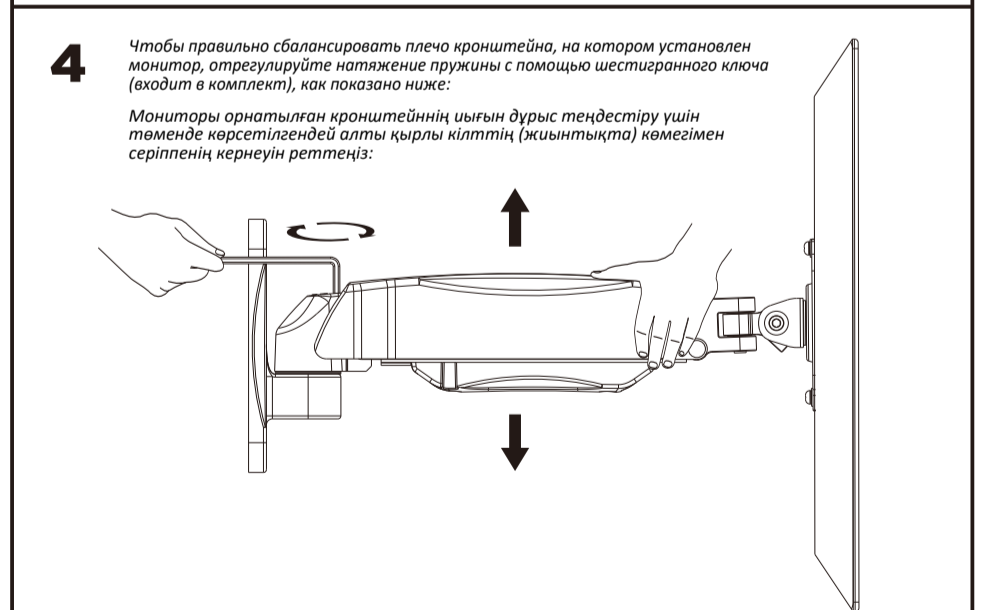
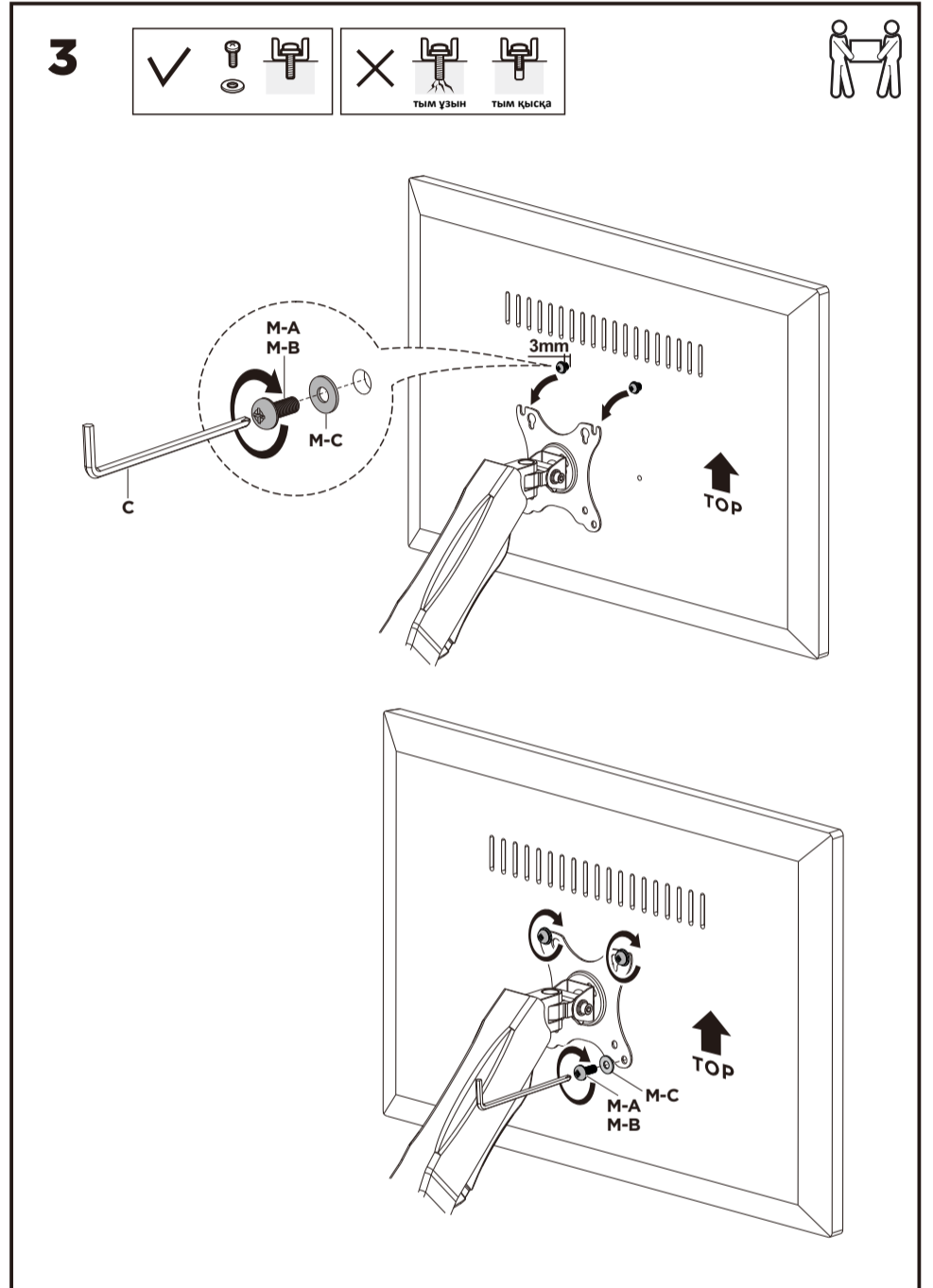
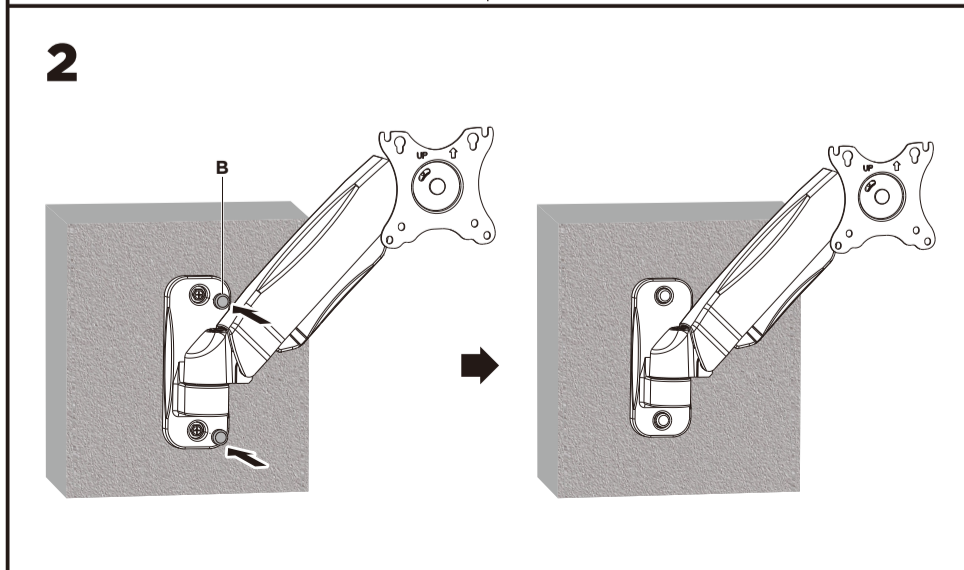
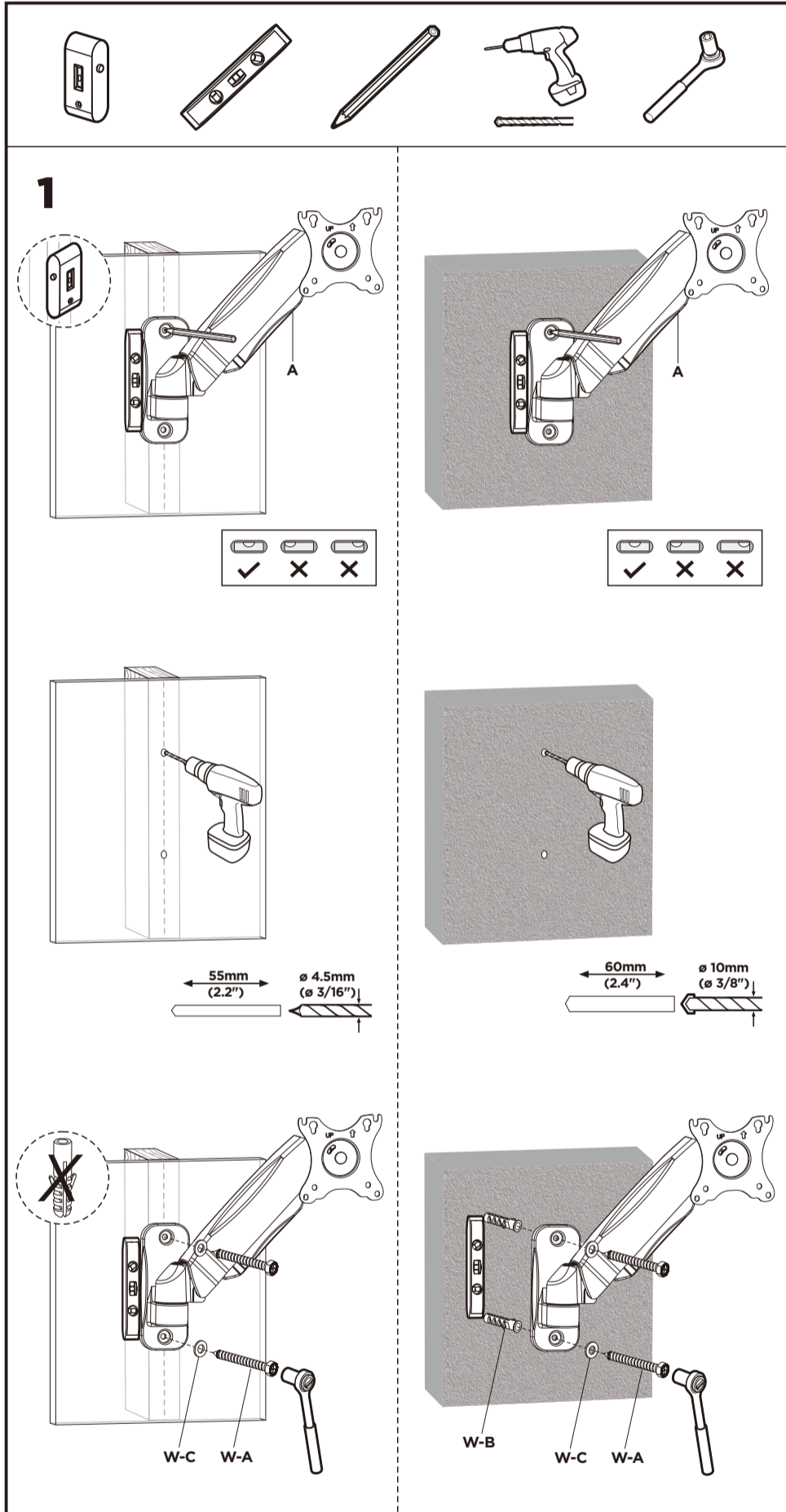
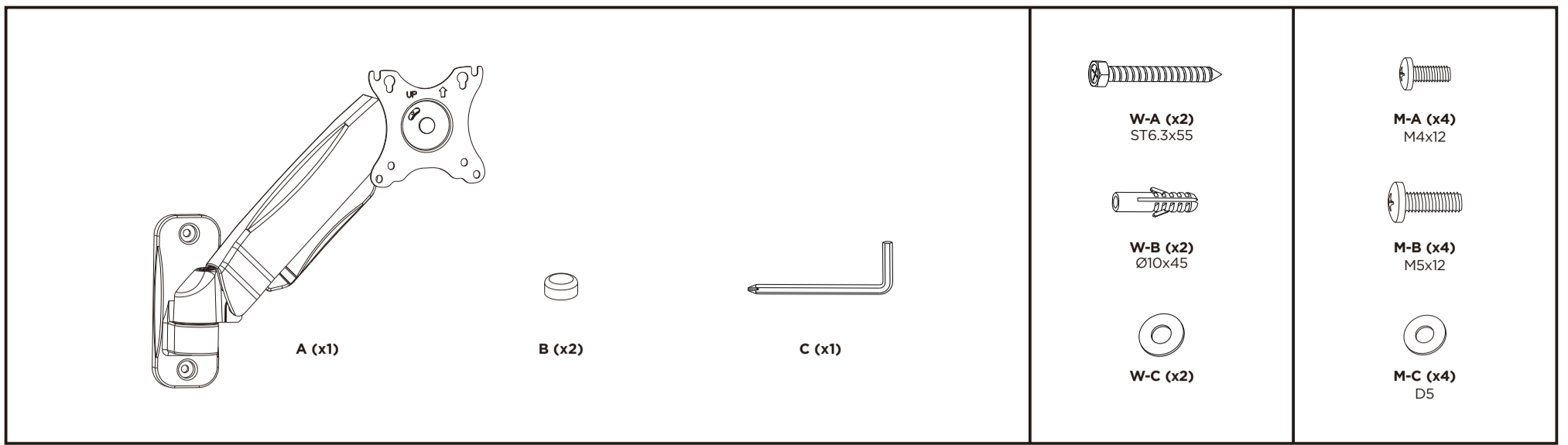


**6**

**Примечание.** Установите кронштейн под нужным углом, затем затяните винты шестигранным ключом, как показано на рисунке, попеременно поворачивая один винт и другой.

**Ескерту:** қажетті бұрышты орнатыңыз, содан кейін біресе бір бұрананы, біресе екіншісін кезек-кезек бұра отырып, суретте көрсетілгендей, бұраналарды алты қырлы кілтпен тартыңыз.





**4**

Чтобы правильно сбалансировать плечо кронштейна, на котором установлен монитор, отрегулируйте натяжение пружины с помощью шестигранного ключа (входит в комплект), как показано ниже:

Мониторы, орнатылған кронштейннің иығын дұрыс теңдестіру үшін төменде көрсетілгендей алты қырлы кілттің (жиынтықта) көмегімен серіппенің кернеуін реттеңіз:

Крепко держите плечо кронштейна горизонтально, как показано на рисунке ниже. Попросите кого-нибудь о помощи, если вам это нужно.

Төмендегі суретте көрсетілгендей кронштейннің иығын көлденең мықты ұстап тұрып, орналастырыңыз. Қажет болса, біреудің көмегін сұраңыз.



Во избежание повреждения кронштейна или монитора держите плечо кронштейна горизонтально при регулировке пружины. Попросите кого-нибудь о помощи, если вам это нужно.

Кронштейнге немесе монитормға зақым келтірмеу үшін, серіппені барылық реттеу кезінде кронштейннің иығын көлденең ұстаңыз. Қажет болса, біреудің көмегін сұраңыз.



Если плечо кронштейна опущено, поверните регулировочный винт против часовой стрелки, пока плечо не зафиксируется в горизонтальном положении.

Егер кронштейннің иығы түсіп бара жатса, иық көлденең қалыпта тіркелмегенше, реттеу бұрамасын сағат тіліне қарсы айналдырыңыз.



Если плечо кронштейна продолжает подниматься, поверните регулировочный винт по часовой стрелке, пока плечо не зафиксируется в горизонтальном положении.

Егер кронштейннің иығы көтеріле беретін болса, иық көлденең қалыпта тіркелмегенше, реттеу бұрамасын сағат тілімен айналдырыңыз.

Не затягивайте винт слишком сильно. Бұраманы қатты бұрамаңыз.