

Пайдалану бойынша нұсқаулық

DEXP Metal Sirius
радио басқару машинасы

DEXP

Құрметті сатып алушы!

Біздің өнімді таңдағаныңыз үшін алғыс айтамыз. Біз Сізге жоғары сапа, функционалдылық және дизайн талаптарына сәйкес әзірленген және жасалған бұйымдар мен құрылғыларды ұсынуға қуаныштымыз. Пайдалануды бастамас бұрын, осы нұсқаулықты мұқият оқып шығыңыз, онда Сіздің қауіпсіздігіңізге қатысты маңызды ақпарат, сондай-ақ өнімді дұрыс пайдалану және оған күтім жасау бойынша ұсыныстар бар. Осы Нұсқаулықтың қауіпсіздігіне назар аударыңыз және оны өнімді одан әрі пайдалану кезінде анықтамалық материал ретінде пайдаланыңыз.

Құрылғының мақсаты

Радио басқару машинасы — бұл 6 жастан асқан балаларға арналған ойыншық, ол басқаруы ҚБ пульті көмегімен жүзеге асырылатын автомобиль үлгісін білдіреді.

Сақтық шаралары

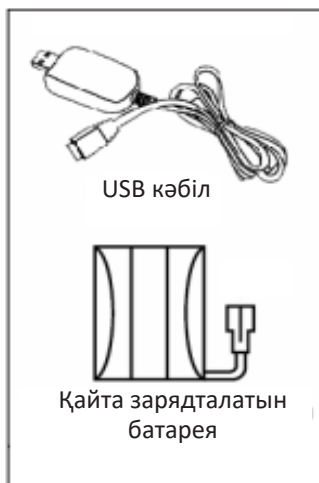
- Тұншығу қаупін болдырмас үшін қаптама элементтері мен құрылғы бөлшектерін балалардың қолы жетпейтін жерде сақтаңыз. Қаптама элементтерін бесікке, балалар төсектеріне, балалар арбасына және манежге жақын қалдырмаңыз.
- Жұмыс істейтін құрылғы мен айналадағы адамдар, жануарлар, көлік және басқа радио басқару машиналары арасындағы қауіпсіз қашықтықты сақтаңыз.
- Жаяу жүргіншілер көшесінде және қоғамдық орындарда машинаны жүргізбеңіз. Бұл ауыр жарақаттарға, аварияларға және мүліктің бұзылуына әкелуі мүмкін.
- Машинаны адамдар мен жануарлар жүрмейтін, кедергілер мен автомобиль жолдары жоқ кең алаңдарда ғана іске қосыңыз.
- Басқарудың абайсызда жоғалуы салдарынан радио басқару машинасының істен шығуын болдырмау үшін құрылғыны су қоймаларына тікелей жақын жерде іске қоспаңыз.
- Құрылғының қозғалмалы бөлшектерін ұстамаңыз.
- Электрондық блоктың бүлінуіне жол бермеу үшін құрылғыны суға батырмаңыз, сондай-ақ жаңбыр кезінде немесе дымқыл беттерде құрылғыны іске қоспаңыз.
- Пайдалану кезінде мотор мен қуат элементтері қызып кетуі мүмкін, құрылғыны қолданған кезде абай болыңыз.
- Құрылғыны және оның элементтерін жылу көздерінен және тікелей күн сәулесінен алыс ұстаңыз.
- ҚБ пультінің антеннасын көзге бағыттамаңыз.
- Тек түпнұсқа аксессуарларды қолданыңыз.
- Құрылғыны ашпаңыз және өз бетінше жөндеуді жүргізбеңіз. Қызмет көрсету мен жөндеуді уәкілетті қызмет орталығының білікті мамандары ғана жүзеге асыруы тиіс.
- Егер Сіз машинаны ұзақ уақыт пайдаланбасаңыз, тотығуды болдырмас үшін қуат элементтерін құрылғыдан және ҚБ пультінен алыңыз (себебі бұл құрылғыға зақым келтіруі мүмкін).
- Көрінетін зақымдардың бар-жоғына радио басқару машинасы мен ҚБ пультін үнемі тексеріп отырыңыз. Құрылғыдағы ақаулар, ақаулықтар немесе істен шығулар анықталған жағдайда қызмет көрсету орталығына хабарласыңыз.

Қуат элементтерімен жұмыс істеу кезіндегі сақтық шаралары

- Пайдаланылатын құрылғының пайдаланушы нұсқаулығына сәйкес батареяларды ауыстырыңыз, полярлықты сақтай отырып, батареяларды орнатыңыз.
- Қуат элементтерінің ағуы жағдайында электролитпен жанасудан аулақ болыңыз. Егер электролит теріге немесе көзге түссе, көп мөлшердегі сумен шайыңыз және дереу дәрігерге қаралыңыз.
- Әр түрлі қуат элементтерін пайдаланбаңыз.
- Ескі және жаңа қуат элементтерін бір уақытта пайдаланбаңыз.
- Қуат элементтерін түрлендірмеңіз, оған арналмаған батареяларды зарядтамаңыз.
- Пайдаланушының денсаулығына зиян келтірмеу үшін ешқашан пайдаланылған қуат элементтерін күйдірмеңіз.
- Жергілікті заңнамаға сәйкес қуат элементтерін кәдеге жаратыңыз.

Қайта зарядталатын батареяны орнату

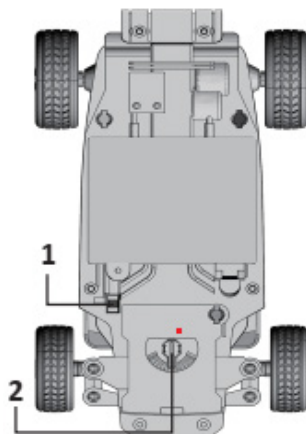
1. Бұрауыш көмегімен батарея бөлімінің қақпағындағы бұранданы бұрап алыңыз.
2. Полярлықты сақтай отырып, Ni-Cd аккумуляторын батарея бөліміне мұқият орнатыңыз.
3. Қақпақты орнатыңыз және бұранданы қатайтыңыз.



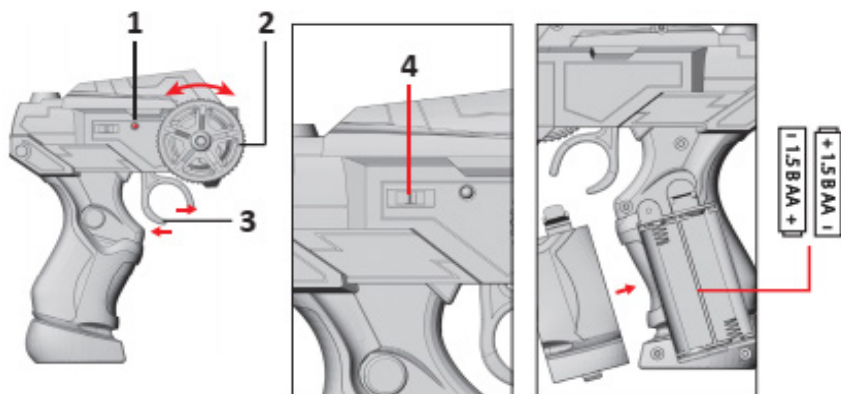
Ескерту: батареяны зарядтау үшін шығыс қуаты 5В, 2А адаптерді пайдалануға рұқсат етіледі.

Құрылғы сызбасы

1. Машинаны қосу/өшіру батырмасы.
2. Рульдік басқаруды реттеу тұтқасы.



Басқару пульті



1. Жұмыс индикаторы.
2. Руль дөңгелегі (солға/оңға).
3. Жылдамдық реттегіші.
4. Қосу/өшіру батырмасы.

Ескерту: ҚБ пультінің батарея бөліміне 2 AA батареясын (жеткізу жинақтамасына кірмейді) орнатыңыз.

Пайдалану жөніндегі нұсқаулық

1. Машинаны қосу батырмасын «ON» күйіне аударыңыз.
2. ҚБ пультінің қуат батырмасын «ON» күйіне аударыңыз.
3. ҚБ пультіндегі қозғалыс реттегішін өзіңізден немесе өзіңізге біртіндеп аударыңыз, радио басқару машинасы сәйкесінше алға немесе артқа қарай қозғала бастайды.
4. ҚБ пультіндегі бұрылу реттегішін солға немесе оңға бұрыңыз, машина сәйкесінше солға немесе оңға бұрылады.
5. Құрылғымен жұмыс аяқталғаннан кейін алдымен ҚБ пультін, содан кейін радио басқару машинасын өшіріңіз.

Тазалау және күтім

- Құрылғыны пайдалану аяқталғаннан кейін қуат элементтерін құрылғыдан және ҚБ пультінен алыңыз.
- Құрылғы корпусынан кірді, құмды және шаңды жұмсақ, құрғақ шүберек көмегімен сүртіңіз.
- Құрылғының бетіне зақым келтірмеу үшін абразивті тазартқыш заттарды пайдаланбаңыз.

Техникалық сипаттамалары

- Үлгісі: Metal Sirius.
- Ауқымы: 1:24.
- Қуат көзі: АКБ Ni-Cd, 3,6 В.
- Зарядтағыш:
 - Қуат: 0,9 Вт.
- Кіру: 5В, 2А.
- Шығу: 3,6 В, 0,25 А.
- Жетек: 2WD (екі доңғалақты жетек).
- Түрі: sport.
- Нұсқасы: RTR (Ready To Run).
- ҚБ пульті: бар.
- Таратқыш қуаты: 2мВт.
- Максималды жылдамдығы: 15 км/сағ дейін.
- Батарея сыйымдылығы: 600 мА·сағ.
- Жұмыс уақыты: 15 минут.
- ҚБ пультінің әрекет ету радиусы: 50 м дейін.
- Жиілігі: 2410-2473 МГц.
- Жинақтама: радио басқару машинасы, ҚБ пульті, АКБ, пайдаланушы нұсқаулығы, зарядтағыш.

Мүмкін проблемалар және оларды шешу

Проблема	Мүмкін себебі	Шешімі
Құрылғы жұмыс істемейді	Құрылғы өшірулі	Құрылғыны қосыңыз
	Қуат элементтерінің зарядының төмен деңгейі	Қуат элементтерін ауыстырыңыз
Құрылғы баяулайды	Қуат элементтерінің зарядының төмен деңгейі	Қуат элементтерін ауыстырыңыз

Егер жоғарыда сипатталған шаралар Сіздің проблемаңызды шешуге көмектеспесе, уәкілетті қызмет көрсету орталығына хабарласыңыз.

Кепілдік міндеттемелер

Өндіруші кепілдік мерзімі ішінде құрылғының үздіксіз жұмыс істеуіне, сондай-ақ материалдар мен жинақтарда ақаулардың болмауына кепілдік береді. Кепілдік мерзімі өнімді сатып алған сәттен бастап есептеледі және тек жаңа өнімдерге қолданылады. Кепілдік қызмет көрсету пайдаланушының нұсқаулығына сәйкес өнімді пайдалану шартымен кепілдік мерзімі ішінде тұтынушының кінәсіз істен шыққан элементтерді тегін жөндеу немесе ауыстыруды қамтиды. Элементтерді жөндеу немесе ауыстыру уәкілетті қызмет орталықтарының аумағында жүргізіледі.

Қызмет көрсету орталықтарының өзекті тізімі мына мекенжай бойынша:

<https://www.dns-shop.ru/technical-support/>

Кепілдік мерзімі: 12 ай.

Пайдалану мерзімі: 24 ай.

Монтаждау, сақтау, тасымалдау (тасу), өткізу және кәдеге жарату қағидалары мен шарттары

- Құрылғы ешқандай монтаждауды немесе тұрақты бекітуді қажет етпейді.
- Құрылғыны сақтау өндіруші мен тұтынушының жылытылатын үй-жайларын-дағы қаптамада 5 °С-тан 40 °С-қа дейінгі ауа температурасы және 80%-дан аспайтын ауаның салыстырмалы ылғалдылығы кезде жүргізілуі тиіс. Үй-жай-ларда коррозия тудыратын агрессивті қоспалар (қышқыл булары, сілтілер) болмауы тиіс.
- Құрылғыны тасымалдау құрғақ ортада жүзеге асырылуы керек.
- Құрылғы мұқият қолдануды қажет етеді, оны шаң, кір, соққы, ылғал, от және т. б. әсерінен қорғаңыз.
- Құрылғыны өткізу жергілікті заңнамаға сәйкес жүргізілуі тиіс.
- Өнімнің қызмет ету мерзімі аяқталғаннан кейін оны қарапайым тұрмыстық қоқыспен бірге тастауға болмайды. Оның орнына, ол федералды немесе жергілікті заңнамаға сәйкес қайта өңдеу және кәдеге жарату үшін электрлік және электрондық жабдықтарды тиісті қабылдау пунктіне кәдеге жаратуға жіберіледі. Осы өнімді дұрыс кәдеге жаратуды қамтамасыз ете отырып, Сіз табиғи ресурстарды сақтауға және тиісті емес пайдаланудан болуы мүмкін қоршаған ортаға және адамдардың денсаулығына зиянды алдын алуға көмектесесіз. Бұл өнімді қабылдау және кәдеге жарату пункттері туралы қо-сымша ақпаратты жергілікті муниципалды органдардан немесе тұрмыстық қалдықтарды алып кететін кәсіпорыннан алуға болады.
- Құрылғының ақаулығы анықталған жағдайда дереу уәкілетті қызмет көрсету орталығына хабарласыңыз немесе құрылғыны кәдеге жаратыңыз.

Қосымша ақпарат

Өндіруші: Шаньюо Цзиньхэ Трэйдинг Ко., Лтд.

1-3 қаб., Чжуньюэ ғим-ң шығыс жағы, 2-ші Фэнсин тас жолы, Шаньюо қ., Қытай. Қытайда жасалған.

Импортер / юр. лицо, принимающее претензии в Республике Казахстан:

ТОО «ДНС КАЗАХСТАН», г. Астана, р-н Сарыарқа, пр-т Сарыарқа, зд. 12, Респу-блика Казахстан.

Импорттаушы / Қазақстан Республикасында талаптар қабылдайтын заңды тұлға:

«DNS QAZAQSTAN (ДНС КАЗАХСТАН)» ЖШС, Астана қ-ы, Сарыарқа ауданы, Са-рыарқа д-лы, 12 Ғ-т, Қазақстан Республикасы.

Тауар Кеден одағының техникалық регламентінің талаптарына сәйкес келеді:

- КО ТР 008/2011 «Ойыншықтардың қауіпсіздігі туралы»;
- «Техникалық құралдардың электромагниттік үйлесімділігі» КО ТР 020/2011.

Бұйымның сыртқы түрі, оның сипаттамалары мен жиынтықтамасы алдын-ала ескертусіз өзгеруі мүмкін.

Интернеттегі мекенжайы: www.dexp.club



Өндіріс күні пайдаланушы нұсқаулығының орыс тіліндегі нұсқасында көрсетілген.

