

Пайдалану бойынша
нұсқаулық

DEXP

**Ет тартқыш
DEXP MG-2000S**

Мазмұны

Құрылғының мақсаты	5
Сақтық шаралары.....	5
Құрылғының сұлбасы.....	6
Құрылғыны жинастыру	7
Пайдалану нұсқаулығы	8
Фарш дайындау.....	8
Кеббе дайындау	9
Шұжық дайындау.....	10
Реверс.....	10
Майдалау және турамдау.....	11
Тазалау және күтім жасау	11
Техникалық сипаттамалар	12
Жиынтықтамасы	12
Монтаждау, сақтау, тасымалдау (көлікпен), сату және кәдеге жарату ережелері және шарттары	13
Қосымша ақпарат.....	14

Құрметті сатып алушы!

«DEXP» маркасымен жасап шығарылатын өнімдерді таңдағаныңыз үшін сізге алғысымызды білдіреміз. Біз жоғары сапаға, функционалдылыққа және дизайнға қойылатын талаптарға сәйкес әзірленген және жасап шығарылған бұйымдарды және құрылғыларды ұсынғанымызға қуаныштымыз. Пайдаланар алдында қауіпсіздігіңізге қатысты маңызды ақпаратты, сондай-ақ осы өнімді дұрыс пайдалану және оған күтім жасау бойынша ұсыныстарды қамтитын осы нұсқаулықты мұқият оқып шығыңыз. Осы Нұсқаулықты күтіп ұстаңыз және өнімді болашақта пайдаланғанда оны анықтамалық материал ретінде пайдаланыңыз.

Құрылғының мақсаты

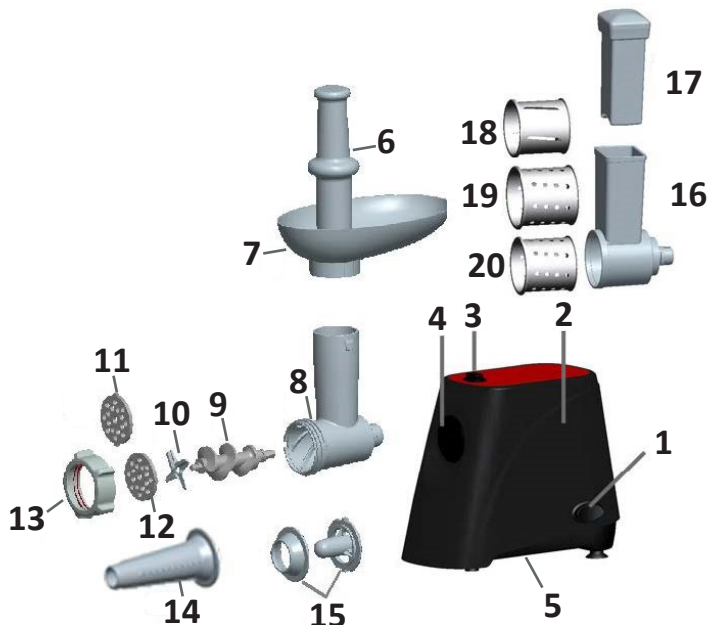
Ет тартқыш етті майдалауға, сондай-ақ басқа да өнім түрлерін шабуға арналған.

Сақтық шаралары

1. Құрылғын қуат көзіне жалғамас бұрын, үйдегі электр желісінің кернеуі техникалық сипаттамаларға сәйкес келетініне көз жеткізіп алыңыз.
2. Электр тогының соғуын болдырмас үшін мотор блогын суға немесе басқа сұйықтықтарға батырмаңыз.
3. Құрылғыны балалардың жанында қолданған кезде аса сақ болыңыз, құрылғыны әрдайым балалардың қолы жетпейтін жерде сақтаңыз.
4. Қуат сымы, шанышқы немесе басқа бөлшектер зақымдалған жағдайда құрылғыны пайдаланбаңыз. Кабель немесе штепсельдік ашасы ысып тұрған бетке тимеуін қадағалаңыз.
5. Көрінетін зақым анықталған жағдайда құрылғыны пайдаланбаңыз және олар анықталған кезде дереу уәкілетті қызмет көрсету орталығына хабарласыңыз.
6. Тазалау, жинау және бөлшектеу алдында құрылғыны әрдайым желіден ағытып тастап отырыңыз.
7. Құрылғының қозғалмалы бөліктері оларды алып тастамас бұрын толық тоқтағанша күтіңіз.
8. Ингредиенттерді ет тартқыштың тиеу бөлігіне саусақтарыңызбен немесе басқа заттармен итермеңіз. Тек қана итергішті пайдаланыңыз.
9. Құрылғының пышақтарын қолданған кезде абай болыңыз, әсіресе оларды алып тастағанда және тазалау кезінде. Шабатын жүздері өте өткір!
10. Құрылғымен бірге жеткізілетін жиынтықтамаларды ғана қолданыңыз. Өндіруші ұсынбаған кез-келген басқа компоненттерді пайдалану өмір мен денсаулыққа қауіп төндіруі мүмкін, сонымен қатар сізді тегін кепілдік қызмет көрсету құқығынан айырады.
11. Қуаттау кәбілі бедердің (мысалы, үстелдің) шетінде салбыратып қоймаңыз.
12. Құрылғыны бөлмеден тыс жерлерде пайдалануға болмайды.
13. Құрылғы қосұлы кезде саусақтарыңызды металл барабанға салмаңыз.
14. Пышақты орнатқаннан кейін бос құрылғыны қоспаңыз.
15. Бұл құрылғы балалардың және физикалық, сенсорлық немесе ақыл-ой қабілеттері шектеулі адамдардың пайдалануына, тек олардың қауіпсіздігіне жауапты бақылау жүргізетін басқа жандар жүзеге асырған жағдайларды қоспағанда пайдалануына арналып жасалмаған. Балаларға бұл құрылғымен ойнауға рұқсат бермеңіз.

16. Қосулы тұрған құрылғыны қараусыз қалдырушы болмаңыз.
17. Қызып кетудің алдын алу үшін үздіксіз жұмыстың максималды циклі 5 минуттан аспауы керек. Жұмыс циклдерінің арасында құрылғыны 10 минут суытып алыңыз.

Құрылғының сұлбасы

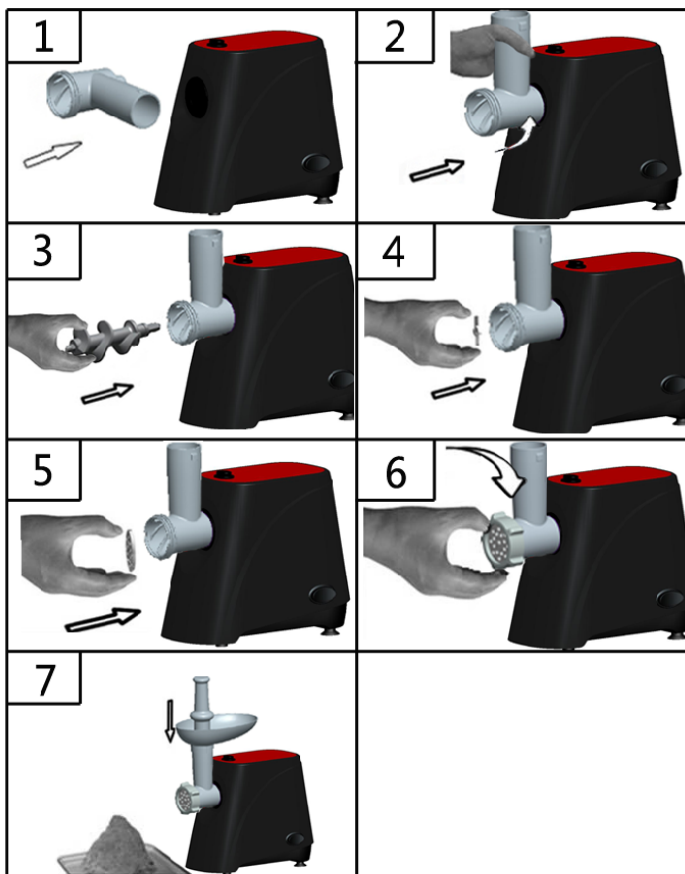


1. «Қос./Өшір./Реверс» ауыстырғышы.
2. Мотор блогы.
3. Ет тартқыштың жүктеу бөлігін ажыратуға арналған батырма.
4. Жүктеу бөлігі үшін бекіткіш.
5. Желдеткіш саңылаулар.
6. Ет тартқыштың металл тиеу бөлігіне арналған итергіш.
7. Жүктемелеу тұғыры.
8. Ет тартқыштың жүктеу бөлігі.
9. Шнектің білігі.
10. Кесетін блок.
11. Фаршқа арналған шағын диск.
12. Фаршқа арналған орташа диск.
13. Бекіңдіргіш сақина.
14. Шұжықтарды жасауға арналған саптама.
15. Кеббеге арналған саптама.
16. Үккіштің корпусы.
17. Үккіш итергіш.
18. Ұсақтауға арналған үккіш.
19. Ұсақ үккіш.
20. Ірі үккіш.

Құрылғыны жинастыру

1. Ет тартқыштың тиеу бөлігін ажырату үшін батырманы басыңыз және металл тиеу бөлігін мотор блогына салыңыз. Жүктеу бөлігі 1-суретте көрсетілгендей сәл көлбеу болуы керек. Сосын оны тігінен қалыпқа келтіріңіз (Сур. 2).
2. Ет тартқыштың металл тиеу бөлігінің барабанына шнек білігін ұзын ұшымен алға қарай салыңыз. Біліктің моторға тигеніне көз жеткізу үшін оны ақырын бұраңыз (Сур. 3).
3. Бұрандамаға кесетін блокты кигізіңіз (Сур. 4).
4. Кесу блогынан кейін тартылған ет дискісін бекітіңіз (Сур. 5).
5. Дискіні бір қолыңызбен ұстап, бәрін бекіту сақинасымен бекітіңіз. Тым қатты бұрап тастамаңыз (Сур. 6).
6. Алынатын науаны 7-суретте көрсетілгендей бекітіңіз.
7. Ет тартқышты ыңғайлы жерге қойыңыз.

ЕСКЕРТУ: Желдеткіш саңылаулар ашылғандығына көз жеткізіп алыңыз.



Пайдалану нұсқаулығы

Құрылғыны бірінші рет қолданар алдында тамақ өнімдерімен жанасатын барлық бөліктерді мұқият тазалаңыз.

Құрылғы термостатпен жабдықталған, ол қызып кеткен жағдайда ет тартқышты автоматты түрде өшіреді. Егер термостат жұмыс істеп тұрса және құрылғы жұмыс істеп тұрған кезде өшірілсе, келесі әрекеттерді орындаңыз:

1. Құрылғыны өшіру үшін Қосу/Өшіру батырмасын басыңыз.
2. Құрылғыны қуаттаудан ағытыңыз.
3. Құрылғыны суытыңыз (бұл кем дегенде 60 минут).
4. Құрылғыны желіге қосыңыз. Қуат қосқышын «Қосулы» күйіне ауыстырыңыз.

Фарш дайындау

НАЗАР АУДАРЫҢЫЗ:

- Сүйектерді, жаңғақтарды, сондай-ақ басқа да қатты тағамдарды ұсақтау үшін құрылғыны пайдаланбаңыз.
- Мұздап қалған етті тартуға тыйым салынады! Тартылған етті пісірер алдында етті жібіту керек.
- Құрылғы жұмыс істеп тұрған кезде ет тартқыштың жүктеу бөлігіне тым көп ет салуға тырыспаңыз.

1. Қажетті ұнтақтау дәрежесіне байланысты үлкен немесе ұсақ тартылған ет үшін дискіні таңдаңыз.
2. Дайындалған ет кесектерін жүктеу науасына салыңыз.
3. Құрылғыны қосыңыз.
4. Абайлаңыз надавливая арналған толкатель, протолкните ет кескіш блок.
5. Егер ет тартқыштың тиеу бөлігі бітеліп қалса, құрылғыны өшіріп, тазалаңыз. Қажет болғанда «Реверс» функциясын қолданыңыз.

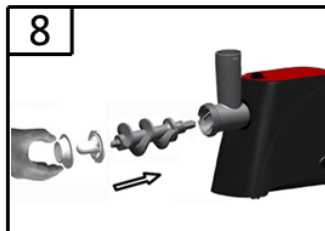
ЕСКЕРТУ: сүйектерді, сіңірлерді, қатты шеміршектерді алып тастаңыз, етті кішкене текшелерге кесіңіз (20x20x60 мм), олар ет тартқыштың жүктеу бөліміне еркін енеді.

6. Құрылғыны қосыңыз.
7. Мұқият итергішке күш салып, етті жүктеу бөліміне итеріңіз.
8. Егер ет тартқыштың жүктеу бөлімі бітеліп қалса, құрылғыны өшіріп, тазалаңыз. Қажет болса, «R» (Реверс) функциясын қолданыңыз.

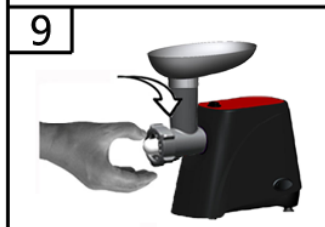
Кеббе дайындау

Кеббе — бұл шығыс тағамдарының дәстүрлі еттен жасалатын асы. Кеббе ет пирогтары, шұжықтар немесе толтырылған котлеттер деп аталады. Кеббені дайындау үшін алдымен тартылған етді пияз, ұн (жарма) және котлеттерге арналған басқа ингредиенттермен араластырып дайындау керек.

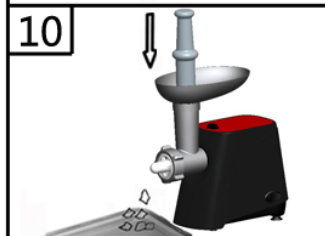
1. Ұзын бөлігін алдына қаратып шнектің білігін салыңыз. (Сур. 8). Конус пен қалыптық саптаманы кигізіңіз.



2. Бекіткіш сақиналардың барлығын бекіндіріңіз (Сур. 9).
Ескерту: бұл саптама фаршқа арналған дискісіз және кесетін блоксыз пайдаланылады.

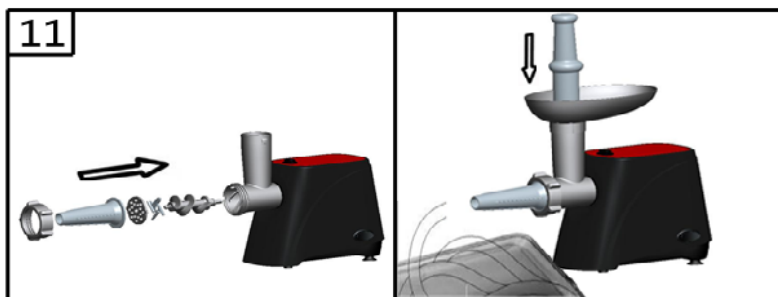


3. Кеббе дайындауға ет тартқыш дайын. (Сур. 10).
4. Кеббе қоспасын дайындаңыз және оны кеббе саптамасы бар ет тартқыштан өткізіңіз.



Шұжық дайындау

1. Етті дайындап алыңыз.
2. 11-суретте көрсетілгендей, бұрандалы білікті, кескіш блокты, тартылған ет дискісін және шұжық саптамасын салыңыз. Бекіткіш сақинамен барлығын бекітіңіз.
3. Ет тартқыштың тиеу бөлігіне жүктеу науасын орнатыңыз.
4. Ет тартқыш шұжық түрлерін жасауға дайын.
5. Шұжық қабығын жылы суға 10 минутқа батырыңыз.
6. Шұжық саптамасының үстіне дымқыл қабық киіп, соңында түйін байлаңыз. Саптамадағы ауаны шығару үшін тесікті жаппаңыз.
7. Фаршты жүктемелеу тұғырына салыңыз.
8. Құрылғыны іске қосыңыз.
9. Итергішті абайлап басып, тартылған етті кесу блогына итеріңіз.
10. Толығымен толтыру үшін қабықты шұжық саптамасынан ақырын тартыңыз.
11. Таңдалған аралықты сақтай отырып, қабықты қысыңыз және бұраңыз.



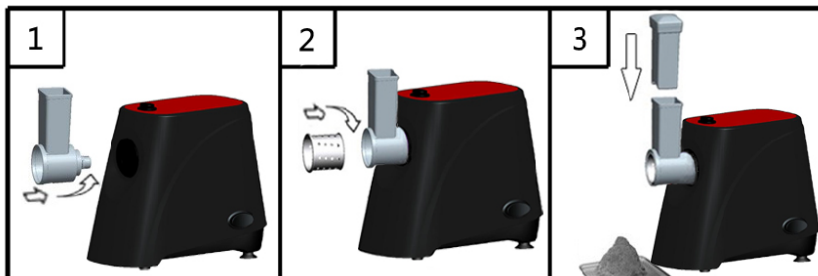
Реверс

1. Жұмыс кезінде ет тұрып қалса, құрылғыны «O» күйіне ауыстырыңыз, шнек тоқтағанша 1 минуттай күтіңіз.
2. Ауысытырып қосқышты «R» күйіне ауыстырыңыз, шнек кері қарай айналып, тұрып қалған өнімді шығарады. Егер бұл функция көмектеспесе, құрылғыны «O» күйіне ауыстырыңыз да желіден ажыратыңыз, жұмыс блогын бөлшектеп, қолмен тазалаңыз.

НАЗАР АУДАРЫҢЫЗ: құрылғы «R» күйінде ең көбі 5 секунд жұмыс істеуі керек.

Майдалау және турамдау

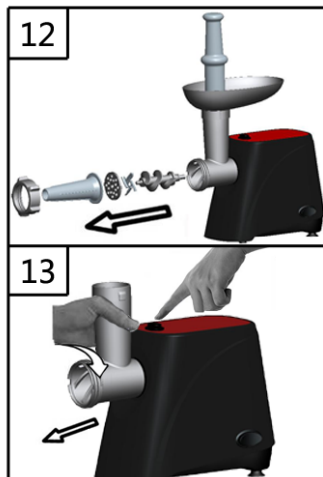
1. Ет тартқыштың тиеу бөлігінің бекіткішін басыңыз да, үккіштің корпусын ет тартқыштың металл тиеу бөлігіне ұқсас мотор блогына салыңыз (Сур. 1).
2. Қажетті үккішті үккіштің корпусының барабанына салыңыз. Үккіштің моторды бекіткішіне кіргеніне көз жеткізу үшін оны ақырын бұраңыз (Сур. 2).
3. Қажетті ингредиенттерді үккіштің корпусына салыңыз. Итергішті қолданыңыз (Сур. 3).



Тазалау және күтім жасау

Тордың тесіктеріне жабысып қалған етті нан кесегін ет тартқыштан өткізу арқылы тазартуға болады.

1. Тазаламас бұрын ет тартқышты өшіріп, оны желіден ажыратыңыз.
2. Итергішті суырып алып, жүктемелеу астауын шешіңіз. Бекіткіш гайканың бұрап ағытып алыңыз да, корпустан барлық детальдарды суырып алыңыз (Сур. 12).
3. Бекіткішті жоғары көтеру арқылы жүктеу бөлігін мотор блогынан ажыратыңыз (Сур. 13).
4. Оның детальдарын сабындалған суда жуыңыз. Еттартқышты пайдаланған соң бірден тазалап жуып тастап отырыңыз.
5. Детальдарын таза жылы суда шайыңыз да оларды бірден кептіріп қойыңыз.
6. Пышағы мен дискілерін өсімдік майымен майлау ұсынылады.
7. Дымқыл шүберекпен құрылғының корпусын сүртіп алыңыз.



ЕСКЕРТУ: еттартқышты ыдыс жуғыш машинкада жуушы болмаңыз.

НАЗАР АУДАРЫҢЫЗ: құрылғының кез келген ақаулықтары анықталған жағдайда оны пайдалануды дереу тоқтатып, авторландырылған сервистік орталыққа жүгіну қажет.

Техникалық сипаттамалар

- Үлгісі: MG-2000S.
- Қуаты: 2000 Вт.
- Желінің параметрлері: 220-240 В, 50 Гц.
- Өнімділігі: 2.5 кг/мин.
- Жылдамдықтар саны: 1.
- Корпусының материалы: пластик.
- Реверс функциясы.
- Қолданылу аясы: тұрмыстық.

Жиынтықтамасы

- Мотор блогы.
- Ет тартқыштың жүктеу бөлігі.
- Шнектің білігі.
- Кесетін блок.
- Бекіндіргіш сақина.
- 2 тесік диск.
- Жүктемелеу тұғыры.
- Итергіш.
- Шұжық дайындайтын қондырма.
- Кеббе қондырмасы.
- Ұсақтауға арналған үккіш.
- Ұсақ үккіш.
- Ірі үккіш.
- Үккіштің корпусы.
- Үккіш итергіш.
- Пайдаланушы нұсқаулығы.

Монтаждау, сақтау, тасымалдау (көлікпен), сату және кәдеге жарату ережелері және шарттары

- Құрылғы қандайда бір монтаждауды немесе тұрақты бекітуді талап етпейді.
- Құрылғының сақталуы өндірушінің және тұтынушының жылытылып тұратын панажайларында өндірушінің қаптамасында 5 °С бастап 40 °С дейінгі температурада және ауаның салыстырмалы ылғалдылығы 80 %-дан аспайтын жерлерде жүргізілуі тиіс. Тұрғын-жайларда тотығуды туындататын агрессивті қоспалар (қышқылдардың, сілтілерді булары) болмауы тиіс.
- Құрылғыны құрғақ ортада тасымалдау керек.
- Құрылғы мұқият күтім жасауды қажет етеді, оны шаңның, ластың, соққылардың, ылғалдың, оттың және т.б. әсерінен сақтаңыз.
- Құрылғыны өткізу жергілікті заңнамаға сәйкес жүргізілуі тиіс.
- Құрылғыда ақаулық анықталған жағдайда дереу авторизацияланған сервистік орталыққа жүгініп хабарласыңыз немесе құрылғыны кәдеге жаратыңыз.
- Бұйымның қызмет ету мерзімі аяқталғаннан кейін оны қарапайым тұрмыстық қоқыспен бірге тастауға болмайды. Оның орнына, ол федералды немесе жергілікті заңнамаға сәйкес қайта өңдеу және қайта өңдеу үшін электрлік және электронды жабдықты тиісті қабылдау бекетіне қайта өңдеуге жіберіледі. Осы бұйымды дұрыс жоюды қамтамасыз ете отырып, сіз табиғи ресурстарды үнемдеуге және қоршаған ортаға және адамдардың денсаулығына зиян келтірмеуге көмектесесіз. Бұл бұйымды қабылдау және жою бекеттері туралы қосымша ақпаратты жергілікті муниципалды органдардан немесе тұрмыстық қалдықтарды шығаратын кәсіпорыннан алуға болады.

Қосымша ақпарат

Өндіруші: Чжуншань Линк-Плас Электрик Эпплайнсис Тэкнолоджи Корпорейшн Лимитэд.

№ 70, Сүймин тас жолы, Дунфэн, Чжуншань қ., Гуандун пров., Қытай.
Қытайда жасалған.

Импортер / юр.лицо, принимающее претензии в Казахстане:

ТОО «ДНС КАЗАХСТАН», г. Нұр-Сұлтан, р-н Сарыарқа, пр-т Сарыарқа, зд. 12, Қазақстан.

Импорттаушы / Қазақстанда шағымдар қабылдайтын заңды тұлға:

«DNS QAZAQSTAN (ДНС КАЗАХСТАН)» ЖШС, Нұр-Сұлтан қаласы, Сарыарқа ауданы, Даңғылы Сарыарқа, ғимарат 12, Қазақстан.

Тауар Кеден Одағының техникалық регламентінің талаптарына сәйкес келеді:

- КО ТР 004/2011 «Төменвольтты жабдықтардың қауіпсіздігі туралы».
- КО ТР 020/2011 «Техникалық құралдардың электр магниттік сәйкестілігі»;

Тауар Еуразиялық экономикалық одақтың 037/2016 ЕАЭО ТР «Электр техникасы және радиоэлектроника бұйымдарында қауіпті заттардың қолданылуын шектеу туралы» техникалық регламентінің талаптарына сәйкес келеді.

Бұйымның сыртқы түр-сипаты және оның сипаттамалары алдын ала хабарланбай өзгерілуі мүмкін.

Интернеттегі мекенжайы:

www.dexp.club



Өндіріс күні пайдаланушы нұсқаулығының орыс тіліндегі нұсқасында көрсетілген.

V.12

Кепілдік талоны

SN/IMEI: _____

Кепілдікке қойылған күні: _____

Өндіруші бүкіл кепілдік мерзімі ішінде құрылғының үздіксіз жұмыс істеуіне, сондай-ақ материалдар мен жинақтарда ақаулардың болмауына кепілдік береді. Кепілдік кезеңі бұйымды сатып алған сәттен басталады және тек қана жаңа өнімдерге қолданылады.

Кепілдік қызмет көрсетуге пайдаланушы нұсқаулығына сәйкес бұйымды пайдалану шартымен кепілдік мерзімі ішінде тұтынушының кесірінен істен шықпаған элементтерді тегін жөндеу немесе ауыстыру кіреді. Элементтерді жөндеу немесе ауыстыру уәкілетті сервистік орталықтардың аумағында жүргізіледі.

Кепілдік мерзімі: 24 ай.

Пайдалану мерзімі: 36 ай.

Сервистік орталықтардың өзекті тізімі келесі мекенжай бойынша:

<https://www.dns-shop.ru/service-center/>

Кепілдік міндеттемелер және тегін сервистік қызмет көрсету, егер оларды ауыстыру бұйымды бөлшектеуге байланысты болмаса, тауардың жиынтықтылығына кіретін, төменде аталған керек-жарақтарға қолданылмайды:

- ҚБП (Қашықтан басқару пультіне) арналған қуат элементтері (батареялар).
- Жалғағыш кабельдер, антенналар және оларға арналған жалғастырғыш тетіктер, құлаққаптар, микрофондар, «HANDS-FREE» құрылғылары; жиынтықта жеткізілетін әртүрлі типтегі ақпарат тасымалдағыштар, бағдарламалық құрал (БҚ) және драйверлер (бұйымның қатты магниттік дискілердегі жинақтағышқа алдын ала орнатылған БҚ-ны қоса алғанда, бірақ онымен шектелмей), сыртқы енгізу-шығару құрылғылары және манипуляторлар.
- Қаптар, сөмкелер, белдіктер, тасымалдауға арналған баулар, монтаждық керек-жарақтар, құрал-саймандар, бұйымға қоса берілетін құжаттама.
- Табиғи тозуға ұшырайтын шығын материалдары мен бөлшектер.



Өндіруші келесі жағдайларда кепілдік міндеттемелерге ие болмайды:

- Кепілдік мерзімі аяқталды.
- Егер жеке (тұрмыстық, отбасылық) қажеттіліктерге арналған бұйым кәсіпкерлік қызметті жүзеге асыру үшін, сондай-ақ оның тікелей міндетіне сәйкес келмейтін басқа мақсаттарда пайдаланылған болса.
- Өндіруші бұйымды пайдалану кезінде пайдаланушы нұсқаулығының талаптарын бұзу, бұйымды орнату және оған қызмет көрсету жөніндегі ұсынымдарды, қосу ережелерін (бұйымның өзіне де, онымен байланысты бұйымдарға да сәйкес келмейтін желілік кернеудің әсері нәтижесінде туындаған қысқа тұйықталулар), бұйымды сақтау және тасымалдау кезінде өнім иесі және/немесе үшінші тұлғалар шеккен ықтимал материалдық, моральдық және өзге де зиян үшін жауапты болмайды.
- Механикалық зақымданудың барлық жағдайлары: өнімді пайдалану кезінде алынған сызаттар, жарықтар, деформациялар, соққы іздері, майысулар, кептелістер және т.б.
- Түрлендірулерді, рұқсат етілмеген жөндеулерді осындай жұмыстарды жүргізуге уәкілетті емес адамдар жүргізген жағдайлар. Егер ақаулық конструкцияны немесе бұйымның схемасын өзгерту, Өндіруші қарастырмаған сыртқы құрылғыларды қосу, Қазақстан Республикасының заңнамасына сай сәйкестік сертификаты жоқ құрылғыны пайдалану салдарынан туындаған болса.
- Егер бұйымның ақауы еңсерілмейтін күштің әсерінен (табиғи элементтер, өрт, су тасқыны, жер сілкінісі, тұрмыстық факторлар және Өндірушіге тәуелді емес басқа жағдайлар) немесе Өндіруші болжай алмаған үшінші тұлғалардың әрекеттерінен туындаса. Бұйымның толық немесе ішінара істен шығуына алып келген бұйымның ішіне бөгде заттардың, өзге денелердің, заттектердің, сұйықтықтардың, жәндіктердің немесе жануарлардың түсуінен, агрессивті ортаның әсерінен, жоғары ылғалдылықтан, жоғары температуралардан туындаған ақау.
- Бұйымды сәйкестендіру (сериялық нөмірі) жоқ немесе сәйкес келмейді. Егер зақымданулар (кемшіліктер) зиянды бағдарламалық қамтаманың; БҚ ұсынушысының осы қызметті ұсынбауына байланысты мүмкіндігінсіз бұйымның бағдарламалық ресурстарына қолжетімділіктің болмауына әкеп соққан құпиясөздерді (кодтарды) оларды жинау/қалпына келтіру мүмкіндігінсіз орнату, ауыстыру немесе жою әсерінен туындаса.
- Егер жұмыстың ақаулықтары қуат беруші, кабельдік, телекоммуникациялық желілердің, радиосигнал қуатының стандарттарға немесе техникалық регламенттеріне сәйкес келмеуінен, оның ішінде бедер ерекшеліктерінен және басқа да осыған ұқсас сыртқы факторлардан, бұйымның желі әрекет ететін шекарада немесе аймақтан тыс жерде пайдаланылуынан туындаған болса.
- Егер зақымданулар стандартты емес (түпнұсқалық емес) және/немесе сапасыз (зақымданған) шығыс материалдарын, керек-жарақтарды, қосалқы бөлшектерді, қуат беру элементтерін, әртүрлі үлгідегі ақпарат тасымалдағыштарды (CD, DVD дискілерді, жад карталарын, SIM карталарын, картридждерді қоса алғанда) пайдаланудан туындаса.
- Егер кемшіліктер үйлесімсіз контентті (әуендерді, графиканы, бейне және басқа файлдарды, Java қосымшаларын және оларға ұқсас бағдарламаларды) алуға, орнатуға және пайдалануға байланысты туындаған болса.
- Осы бұйыммен жанасып жұмыс істейтін басқа жабдыққа келтірілген залалға.



