

Пайдалану бойынша
нұсқаулық

DEXP

**Ет тартқыш
DEXP MGP-1800**

Мазмұны

Құрылғының арналуы	5
Сақтық шаралары.....	5
Құрылғының сұлбасы.....	6
Құрылғыны құрастыру	7
Пайдалану нұсқаулығы	8
Фарш әзірлеу	8
Кеббе әзірлеу.....	9
Шұжық әзірлеу	10
Реверс.....	10
Тазалау және күтім жасау	11
Техникалық сипаттамалар	11
Жиынтықтамасы	11
Монтаждау, сақтау, тасымалдау (көлікпен), өткізу және кәдеге жарату ережелері және шарттары.....	12
Қосымша ақпарат.....	12

Құрметті сатып алушы!

Біздің өнімді таңдағаныңыз үшін алғыс айтамыз.

Біз Сізге сапалы, функционалды және жоғары талаптарға сәйкес әзірленген және жасалған өнімдер мен құрылғыларды ұсынуға қуаныштымыз.

Пайдалануды бастамас бұрын, Сіздің қауіпсіздігіңізге қатысты маңызды ақпаратты, сондай-ақ өнімді дұрыс пайдалану және оған күтім жасау бойынша ұсыныстарды қамтитын осы нұсқаулықты мұқият оқып шығыңыз. Осы Нұсқаулықтың сақталуына назар аударыңыз және оны өнімді одан әрі пайдалану кезінде анықтамалық материал ретінде пайдаланыңыз.

Құрылғының арналуы

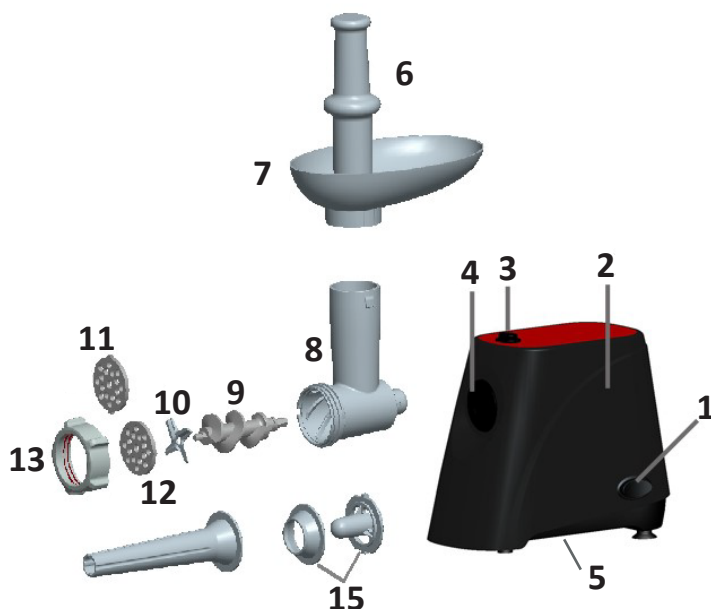
Ет тартқыш етті және басқа өнімді майдалауға арналған.

Сақтық шаралары

1. Құрылғын қуат көзіне жалғамас бұрын, үйдегі электр желісінің кернеуі техникалық сипаттамаларға сәйкес келетініне көз жеткізіп алыңыз.
2. Электр тогының соғуын болдырмас үшін мотор блогын суға немесе басқа сұйықтықтарға батырмаңыз.
3. Құрылғыны балалардың жанында қолданған кезде аса сақ болыңыз, құрылғыны әрдайым балалардың қолы жетпейтін жерде сақтаңыз.
4. Қуат сымы, шанышқы немесе басқа бөлшектер зақымдалған жағдайда құрылғыны пайдаланбаңыз. Кабель немесе штепсельдік ашасы ысып тұрған бетке тимеуін қадағалаңыз.
5. Көрінетін зақым анықталған жағдайда құрылғыны пайдаланбаңыз және олар анықталған кезде дереу уәкілетті қызмет көрсету орталығына хабарласыңыз.
6. Тазалау, жинау және бөлшектеу алдында құрылғыны әрдайым желіден ағытып тастап отырыңыз.
7. Құрылғының қозғалмалы бөліктері оларды алып тастамас бұрын толық тоқтағанша күтіңіз.
8. Ингредиенттерді ет тартқыштың тиеу бөлігіне саусақтарыңызбен немесе басқа заттармен итермеңіз. Тек қана итергішті пайдаланыңыз.
9. Құрылғының пышақтарын қолданған кезде абай болыңыз, әсіресе оларды алып тастағанда және тазалау кезінде. Шабатын жүздері өте өткір!
10. Құрылғымен бірге жеткізілетін жиынтықтамаларды ғана қолданыңыз. Өндіруші ұсынбаған кез-келген басқа компоненттерді пайдалану өмір мен денсаулыққа қауіп төндіруі мүмкін, сонымен қатар сізді тегін кепілдік қызмет көрсету құқығынан айырады.
11. Қуаттау кәбілі бедердің (мысалы, үстелдің) шетінде салбыратып қоймаңыз.
12. Құрылғыны бөлмеден тыс жерлерде пайдалануға болмайды.
13. Құрылғы қосулы кезде саусақтарыңызды металл барабанға салмаңыз.
14. Пышақты орнатқаннан кейін бос құрылғыны қоспаңыз.

15. Бұл құрылғы балалардың және физикалық, сенсорлық немесе ақыл-ой қабілеттері шектеулі адамдардың пайдалануына, тек олардың қауіпсіздігіне жауапты бақылау жүргізетін басқа жандар жүзеге асырған жағдайларды қоспағанда пайдалануына арналып жасалмаған. Балаларға бұл құрылғымен ойнауға рұқсат бермеңіз.
16. Қосулы тұрған құрылғыны қараусыз қалдырушы болмаңыз.
17. Қызып кетудің алдын алу үшін үздіксіз жұмыстың максималды циклі 5 минуттан аспауы керек. Жұмыс циклдерінің арасында құрылғыны 10 минут суытып алыңыз.

Құрылғының сұлбасы

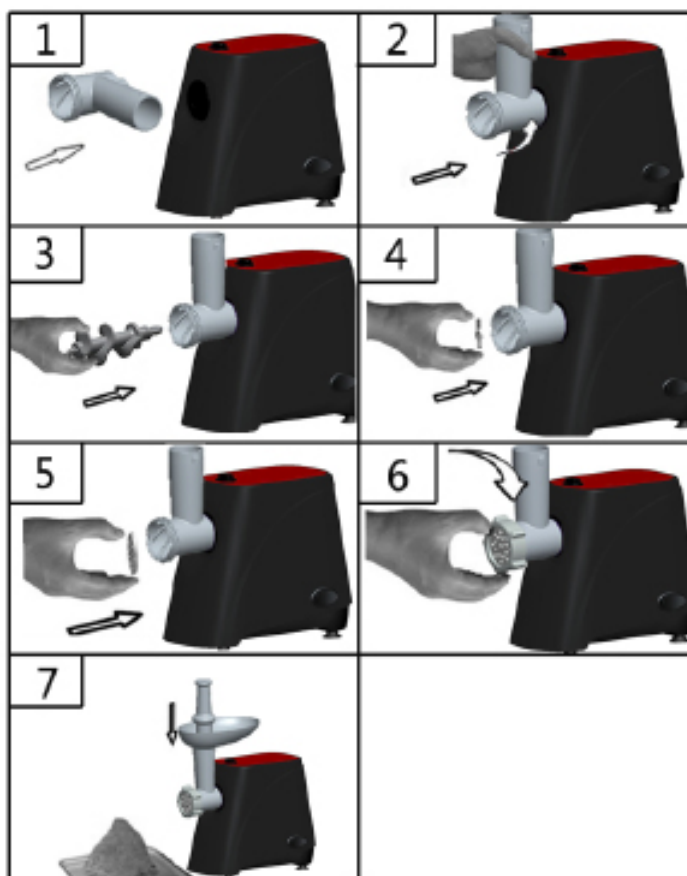


1. «Қос./Өшір./Реверс» ауыстырып қосқышы
2. Моторлық блок.
3. Жүктеме бөлігінің бекіткіші.
4. Жүктеме бөлігінің ұясы.
5. Желдеткіш саңылаулар.
6. Нығыздауыш.
7. Жүктеме науа.
8. Ет тартқыштың жүктеме бөлігі.
9. Шнек.
10. Пышақ.
11. Ұсақ туралған фарш дискісі.
12. Орташа туралған фарш дискісі.
13. Бекіткіш гайка.
14. Шұжық дайындайтын қондырма.
15. Кеббе қондырмасы.

Құрылғыны құрастыру

1. Бекіткішті көтеріп, метал жүктеме бөлігін моторлық блоктағы тиісті ұяшыққа салыңыз (1-сур.). Бекіткішті 2-суретте көрсетілгендей түсіріңіз.
2. Ет тартқыштың жүктеме бөлігінің барабанына шнекті ұзын жағын алдыға қаратып салыңыз. Оны абайлап бұрап, моторлық блоктың бекіткішіне түскеніне көз жеткізіңіз (3-сур.).
3. Пышақты шнек білігіне орнатыңыз (4-сур.).
4. Пышақтан кейін фарш дискісін шығынқы жағын ойыққа салып бекітіңіз (5-сур.).
5. Дискіні бір қолмен ұстап тұрып, барлығын бекіткіш гайкамен бекітіңіз. Оны қатты тартпаңыз (6-сур.).
6. Жүктеме науаны 7-суретте көрсетілгендей бекітіңіз.
7. Ет тартқышты ыңғайлы жерге қойыңыз.

ЕСКЕРТУ: Желдеткіш саңылаулар ашылғандығына көз жеткізіп алыңыз.



Пайдалану нұсқаулығы

Құрылғыны алғаш пайдаланар алдында тамаққа тиетін барлық бөліктерін жақсылап тазалаңыз.

Құрылғы термостатпен жабдықталған, ол ет тартқыш қатты қызса, автоматты түрде өшіреді. Термостат іске қосылып, құрылғы жұмыс кезінде өшіп қалса, төмендегі қадамдарды орындаңыз:

1. Құрылғыны желіден ажыратыңыз.
2. Ауыстырып қосқышты “Өшір.” күйіне ауыстырыңыз.
3. Құрылғыны суытыңыз (бұл кемінде 60 минут алады).
4. Құрылғыны желіге қосыңыз. Ауыстырып қосқышты “Қос.” күйіне ауыстырыңыз.

Фарш әзірлеу

НАЗАР АУДАРЫҢЫЗ:

- Құрылғыны сүйекті, жаңғақты және басқа да қатты заттарды майдалау үшін пайдалануға болмайды.
- Мұздатылған етті тартуға тыйым салынады! Фарш әзірлеу алдында етті еріту керек.
- Құрылғы жұмыс істеп тұрғанда жүктеме бөлігіне тым көп ет салмаңыз.

1. Шнек білігін ет тартқыштың жүктеме бөлігіне пластик жағын қаратып салыңыз. Пышақты шнек білігіне орнатыңыз.
2. Шнек білігіне фарш дискісін орнатыңыз. Барлығын бекіткіш гайкамен бекітіңіз.
3. Жүктеме науаны ет тартқыштың жүктеме бөлігіне орнатыңыз.
4. Ет тартқыш фарш әзірлеуге дайын.
5. Дайындалған ет бөліктерін жүктеме науаға салыңыз.

ЕСКЕРТПЕ: сүйектерді, сіңірлерді, қатты шеміршектерді алып тастап, етті ет тартқыштың жүктеме бөлігіне оңай сыятындай етіп шағын шаршы (20x20x60 мм) пішіндеп тураңыз.

6. Құрылғыны қосыңыз.
7. Нығыздауышты абайлап итеріп, етті жүктеме бөлікке кіргізіңіз.
8. Ет тартқыштың жүктеме бөлігі бітеліп қалса, құрылғыны өшіріп, тазалаңыз. Қажет болса «R» (Реверс) функциясын пайдаланыңыз.

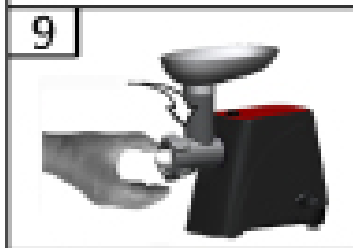
Кеббе әзірлеу

Кеббе - дәстүрлі шығыс ет тағамы. Кеббені ет бәліші, шұжық немесе толтырмасы бар котлета деп те атайды. Кеббе әзірлеу үшін ұсақ туралған фаршты әзірлеп, оны пиязбен, ұнмен (жармамен) және басқа котлета ингредиенттерімен араластыру керек.

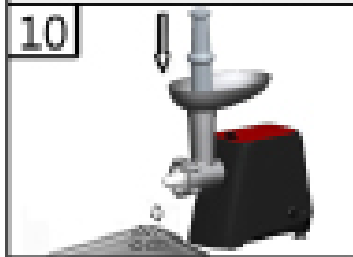
1. Шнек білігін пластик жағын алға қаратып салыңыз. Конус пен пішіндік қондырмасын салыңыз (8-сур.).



2. Барлығын бекіткіш гайкамен бекітіңіз (9-сур.).
Ескерту: бұл саптама фаршқа арналған дискісіз және кесетін блоксыз пайдаланылады.

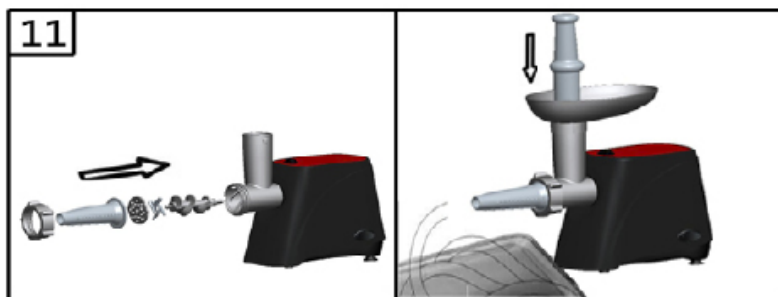


3. Жүктеме науаны ет тартқыштың жүктеме бөлігіне орнатыңыз. Құрылғы кеббе әзірлеу үшін дайын (10-сур.).
4. Кеббеге арналған қоспаны дайындап, оны ет тартқыштан кеббе қондырмасымен тартыңыз.



Шұжық әзірлеу

1. Етті дайындаңыз.
2. Шнек білігін пластик жағын алға қаратып салыңыз. Пышақты, фарш дискісін және шұжық дайындайтын қондырманы 11-суретте көрсетілгендей орнатыңыз. Барлығын бекіткіш гайкамен бекітіңіз.
3. Жүктеме науаны ет тартқыштың жүктеме бөлігіне орнатыңыз.
4. Құрылғы шұжық жасауға дайын.
5. Шұжық өнімдерінің қабын жылы суға 10 минутқа салыңыз.
6. Ылғал қапты шұжық қондырмасының сыртынан кигізіп, шетін байлаңыз. Қондырмадағы ауа шығаратын тесікті жаппаңыз.
7. Фаршты жүктеме науаға салыңыз.
8. Құрылғыны қосыңыз.
9. Нығыздауышты абайлап итеріп, фаршты жүктеме бөлікке кіргізіңіз.
10. Қапты шұжық қондырмасынан толықтай толғанша ақырындап тартыңыз.
11. Қапты таңдалған интервалды сақтай отырып, қысып бұраңыз.



Реверс

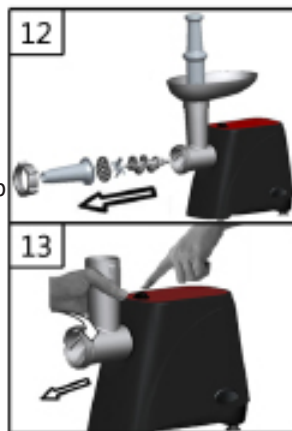
1. Жұмыс кезінде ет тұрып қалса, құрылғыны «O» күйіне ауыстырыңыз, шнек тоқтағанша 1 минуттай күтіңіз.
2. Ауысытырып қосқышты «R» күйіне ауыстырыңыз, шнек кері қарай айналып, тұрып қалған өнімді шығарады. Егер бұл функция көмектеспесе, құрылғыны «O» күйіне ауыстырыңыз да желіден ажыратыңыз, жұмыс блогын бөлшектеп, қолмен тазалаңыз.

НАЗАР АУДАРЫҢЫЗ: құрылғы «R» күйінде ең көбі 5 секунд жұмыс істеуі керек.

Тазалау және күтім жасау

Тордың тесіктеріне жабысып қалған етті нан кесегін ет тартқыштан өткізу арқылы тазартуға болады.

1. Тазаламас бұрын ет тартқышты өшіріп, оны желіден ажыратыңыз.
2. Итергішті суырып алып, жүктемелеу астауын шешіңіз. Бекіткіш гайканың бұрап ағытып алыңыз да, корпусан барлық детальдарды суырып алыңыз (Сур. 12).
3. Бекіткішті жоғары көтеру арқылы жүктеу бөлігін мотор блогынан ажыратыңыз (Сур. 13).
4. Оның детальдарын сабындалған суда жуыңыз. Еттартқышты пайдаланған соң бірден тазалап жуып тастап отырыңыз.
5. Детальдарын таза жылы суда шайыңыз да оларды бірден кептіріп қойыңыз.
6. Пышағы мен дискілерін өсімдік майымен майлау ұсынылады.
7. Дымқыл шүберекпен құрылғының корпусын сүртіп алыңыз.



НАЗАР АУДАРЫҢЫЗ: еттартқышты ыдыс жуғыш машинкада жуушы болмаңыз.

НАЗАР АУДАРЫҢЫЗ: құрылғының кез келген ақаулықтары анықталған жағдайда оны пайдалануды дереу тоқтатып, авторландырылған сервистік орталыққа жүгіну қажет.

Техникалық сипаттамалар

- Үлгісі: MGP-1800.
- Сауда белгісі: DEXP.
- Қуаты: 1800 Вт.
- Желі кернеуі: 220-240 В, 50 Гц.
- Өнімділік: 2,5 кг/мин дейін.
- Корпустың материалы: пластик.
- Реверес функциясы.
- Қолдану аясы: тұрмыстық.

Жиынтықтамасы

- Мотор блогы.
- Ет тартқыштың жүктеу бөлігі.
- Шнектің білігі.
- Кесетін блок.
- Бекіндіргіш сақина.
- 2 тесік диск.
- Жүктемелеу тұғыры.
- Итергіш.
- Шұжық дайындайтын қондырма.
- Кеббе қондырмасы.
- Пайдаланушы нұсқаулығы.

Монтаждау, сақтау, тасымалдау (көлікпен), өткізу және кәдеге жарату ережелері және шарттары

- Құрылғы қандай-да бір монтаждауды немесе тұрақты бекітуді талап етпейді.
- Құрылғыны өндірушінің және тұтынушының жылытылатын жайларында өндірушінің қаптамасында 5 °С – 40 °С аралығындағы температурада және ауаның салыстырмалы ылғалдылығы 80 %-дан аспайтын жерлерде сақтау керек. Үй жайларда тотығуды туындататын агрессивті қоспалар (қышқылдардың, сілтілерді булары) болмауы тиіс.
- Құрылғыны құрғақ ортада тасымалдау керек.
- Құрылғы мұқият күтім жасауды қажет етеді, оны шаңның, ластың, соққылардың, ылғалдың, оттың және т.б. әсерінен сақтаңыз.
- Құрылғыны өткізу жергілікті заңнамаға сәйкес жүргізілуі тиіс.
- Құрылғыда ақаулық анықталған жағдайда дереу өкілетті сервистік орталыққа жүгініп хабарласыңыз немесе құрылғыны кәдеге жаратыңыз.
- Бұйымның қызмет ету мерзімі аяқталғаннан кейін оны қарапайым тұрмыстық қоқыспен бірге тастауға болмайды. Оның орнына, ол федералды немесе жергілікті заңнамаға сәйкес қайта өңдеу және қайта өңдеу үшін электрлік және электронды жабдықты тиісті қабылдау бекетіне қайта өңдеуге жіберіледі. Осы бұйымды дұрыс жоюды қамтамасыз ете отырып, сіз табиғи ресурстарды үнемдеуге және қоршаған ортаға және адамдардың денсаулығына зиян келтірмеуге көмектесесіз. Бұл бұйымды қабылдау және жою бекеттері туралы қосымша ақпаратты жергілікті муниципалды органдардан немесе тұрмыстық қалдықтарды шығаратын кәсіпорынан алуға болады.

Қосымша ақпарат

Өндіруші: Чжуншань Линк-Плас Электрик Эпплайенсис Тэкнолоджи Корпорейшн Лимитэд.

№ 70, Суймин тас жолы, Дунфэн, Чжуншань қ., Гуандун пров., Қытай.
Қытайда жасалған.

Импортер / юр.лицо, принимающее претензии в Казахстане:

ТОО «ДНС КАЗАХСТАН», г. Нур-Сұлтан, р-н Сарыарқа, пр-т Сарыарқа, зд. 12, Казахстан.

Импорттаушы / Қазақстанда шағымдар қабылдайтын заңды тұлға:

«DNS QAZAQSTAN (ДНС КАЗАХСТАН)» ЖШС, Нұр-Сұлтан қаласы, Сарыарқа ауданы, Даңғылы Сарыарқа, ғимарат 12, Қазақстан.

Тауар Кеден Одағының техникалық регламентінің талаптарына сәйкес келеді:

- КО ТР 004/2011 «Төменвольтты жабдықтардың қауіпсіздігі туралы».
- КО ТР 020/2011 «Техникалық құралдардың электр магниттік сәйкестілігі»;

Тауар Еуразиялық экономикалық одақтың 037/2016 ЕАЭО ТР "Электр техникасы және радиоэлектроника бұйымдарында қауіпті заттардың қолданылуын шектеу туралы" техникалық регламентінің талаптарына сәйкес келеді.

Интернеттегі мекенжайы: www.dexp.club



Өндіріс күні пайдаланушы нұсқаулығының орыс тіліндегі нұсқасында көрсетілген.

V.10

Кепілдік талоны

SN/IMEI: _____

Кепілдікке қойылған күні: _____

Өндіруші бүкіл кепілдік мерзімі ішінде құрылғының үздіксіз жұмыс істейтініне, сондай-ақ материалдар мен құрастырымда ақаулар болмайтынына кепілдік береді. Кепілдік мерзімі бұйымды сатып алған сәттен бастап есептеледі және тек жаңа өнімдерге ғана қолданылады.

Кепілді қызмет көрсетуге пайдаланушы нұсқаулығының шарттарына сәйкес пайдаланылған бұйымның кепілдік мерзімі ішінде тұтынушының кінәсінен тыс істен шыққан элементтерін уәкілетті сервис орталықтарының аумағында тегін жөндеу немесе ауыстыру кіреді. Элементтерді жөндеу немесе ауыстыру уәкілетті сервис орталықтарының аумағында жүргізіледі.

Кепілдік мерзімі: 24 ай.

Пайдалану мерзімі: 36 ай.

Сервис орталықтарының өзекті тізімі мына адрес бойынша:

<https://www.dns-shop.ru/service-center/>

Егер тауардың жиынтықтылығына кіретін төменде атап өтілген керек-жарақтарды ауыстыру үшін бұйымды бөлшектеу қажет болмаса, кепілдікті міндеттемелер және тегін сервистік қызмет көрсету мыналарға қолданылмайды:

- ҚБП (Қашықтан басқару пультіне) арналған қуат элементтері (батареялар).
- Біріктіру кабельдері, антенналар және оларға ауыстырғыштар, құлаққаптар, микрофондар, «HANDS-FREE» құрылғылары; әр түрлі ақпарат тасығыштары, жиынтықта жеткізілетін программалық қамтым (ПҚ) және драйверлер (соның ішінде, бірақ аталғанмен шектелмей, бұйымның қатты магниттік дискілерінде жинақтағышқа алдын ала орнатылған ПҚ), сыртқы енгізу/шығару құрылғылары және манипуляторлар.
- Қаптар, сөмкелер, белдіктер, тасуға арналған баусымдар, монтаждау айла-бұйымдары, саймандар, бұйымға қоса берілген құжаттама.
- Шығыс материалдар және табиғи тозуға ұшырайтын бөлшектер.



Өндірушіге мынадай жағдайларда кепілдікті міндеттемелер жүктелмейді:

- Кепілдік мерзімі өтіп кетті.
- Егер жеке (тұрмыстық, отбасылық) қажеттіліктерге арналған бұйым кәсіпкерлік қызметті жүзеге асыру үшін, сондай-ақ оның тікелей арналуына сәйкес келмейтін өзге мақсаттарда пайдаланылса.
- Өндіруші бұйым иесі және/немесе үшінші тұлғалар бұйымды пайдалану кезінде пайдаланушы нұсқаулығының талаптарын бұзу салдарынан, бұйымды орнату және оған қызмет көрсету бойынша ұсынымдарды, бұйымды қосу (тиісті емес желілік кернеу бұйымның өзіне де, онымен түйіндес бұйымдарға әсер етуінің нәтижесінде де пайда болған қысқа тұйықталулар), сақтау және тасымалдау ережелерін сақтамау салдарынан шектен ықтимал материалдық, моралдық және өзге зиян үшін жауапкершілік көтермейді.
- Механикалық зақымданудың барлық жағдайлары: сынықтар, жарықтар, деформациялар, соққы іздері, майысқан жерлер және бұйымды пайдалану барысында болған т.б. зақымданулар.
- Түрлендірулерді, рұқсат етілмеген жөндеулерді осындай жұмыстарды жүргізуге уәкілетті емес адамдар жүргізген жағдайлар. Егер ақаулық конструкцияны немесе бұйымның схемасын өзгерту, Өндіруші қарастырмаған сыртқы құрылғыларды қосу, Қазақстан Республикасының заңнамасына сай сәйкестік сертификаты жоқ құрылғыны пайдалану салдарынан туындаған болса.
- Егер ақаулық тежеусіз күш әсерінен (табиғи апаттардан, өрттерден, су тасқындарынан, жер сілкіністерінен, тұрмыстық факторлардан және Өндірушіге байланысты емес өзге жағдайлардан), немесе Өндіруші болжай алмаған үшінші тұлғалардың әсерінен туындаған болса. Ақаулық бұйымның толық немесе ішінара істен шығуына әкелген бұйымның ішіне бөтен заттар, бөгде денелер, заттар, сұйықтықтар, жәндіктер немесе жануарлар түсуінен, жемір орталардың, жоғары ылғалдылықтың, жоғары температуралардың әсерінен туындаған болса.
- Бұйымды сәйкестендіру (сериялық нөмірі) болмаса немесе сәйкес келмесе. Егер зақымданулар (кемшіліктер) зиянды программалық қамтымның әсерінен; бұйымның программалық ресустарына қатынай алмауға әкеп соққан құпиясөздерді (кодтарды) орнатудан, ауыстырудан немесе жоюдан, ПҚ жеткізушісі оларды арылту/қалпына келтіру қызметін көрсетпейтіндіктен, ондай мүмкіндіктің болмауынан туындаған болса.
- Егер жұмыс ақаулықтары қуат бергіш, кабель желілерінің, телекоммуникациялық желілердің стандарттарына немесе техникалық регламенттеріне, радиосигнал қуатына сәйкес келмеуінен, оның ішінде жер бедерінің ерекшеліктерінен және басқа ұқсас сыртқы факторлардан, бұйымды желінің қамту шекарасында немесе аймағынан тыс пайдаланудан туындаған болса.
- Егер зақымданулар стандартты емес (түпнұсқа емес) және/немесе сапалы емес (зақымдалған) шығыс материалдарды, керек-жарақтарды, қосалқы бөлшектерді, қуат элементтерін, әртүрлі ақпарат тасығыштарын (оның ішінде CD, DVD дискілерін, жад карталарын, SIM карталарын, картридждерді) пайдаланудан туындаған болса.
- Егер кемшіліктер үйлесімді емес контентті (әуендер, графика, видео және басқа файлдар, Java қосымшалары және оларға ұқсас программалар) алу-дан, орнатудан және пайдаланудан туындаған болса.
- Осы бұйыммен түйіндес жұмыс істеп тұрған басқа жабдыққа келтірілген залалға.



