

Пайдалану бойынша нұсқаулық

Ет тартқыш
MGP-2000

DEXP

Мазмұны

Құрылғы мақсаты	3
Қауіпсіздік шаралары.....	3
Құрылғы схемасы	4
Құрылғыны құрастыру	5
Пайдаланушы нұсқаулығы.....	6
Тартылған ет дайындау.....	6
Кеббе пісіру.....	7
Шұжықтарды пісіру	8
Кері	8
Шредер жинағы.....	8
Тазалау және күтім жасау	10
Техникалық сипаттамасы	11
Жинақталым.....	11
Монтаждау, сақтау, тасымалдау (тасу), өткізу және кәдеге жарату ережелері мен шарттары	12
Қосымша ақпарат.....	13

Құрметті сатып алушы!

Біздің өнімді таңдағаныңыз үшін алғыс айтамыз.

Біз Сізге сапалы, функционалды және жоғары талаптарға сәйкес әзірленген және жасалған өнімдер мен құрылғыларды ұсынуға қуаныштымыз. Пайдалануды бастамас бұрын, Сіздің қауіпсіздігіңізге қатысты маңызды ақпаратты, сондай-ақ өнімді дұрыс пайдалану және оған күтім жасау бойынша ұсыныстарды қамтитын осы нұсқаулықты мұқият оқып шығыңыз. Осы нұсқаулықтың сақталуына назар аударыңыз және оны өнімді одан әрі пайдалану кезінде анықтамалық материал ретінде пайдаланыңыз.

Құрылғы мақсаты

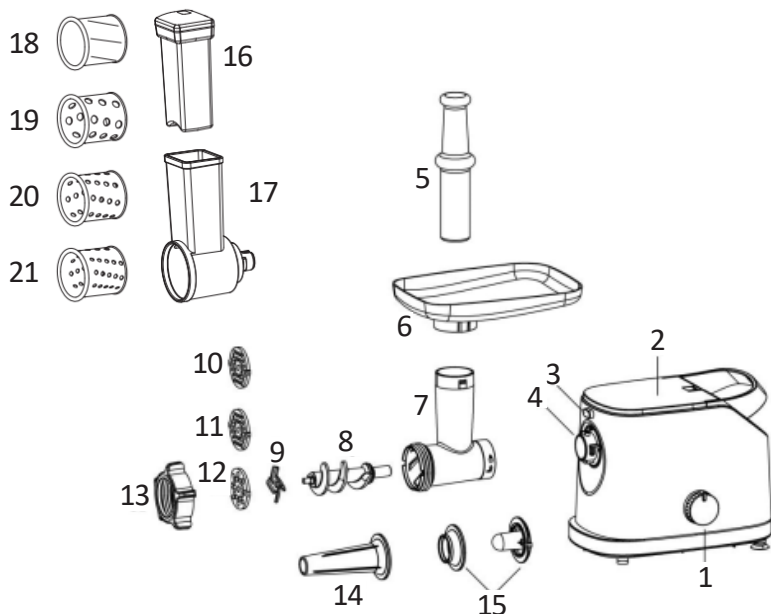
Ет тартқыш ет және басқа да өнімдер түрлерін ұсақтауға арналған.

Қауіпсіздік шаралары

1. Құрылғыны қуат көзіне қоспас бұрын, үйдегі қуат көзінің кернеуі техникалық сипаттамаларға сәйкес келетініне көз жеткізіңіз.
2. Электр тоғының соғуын болдырмау үшін мотор бөлігін суға немесе басқа сұйықтықтарға батырмаңыз.
3. Құрылғыны балалардың жанында пайдаланған кезде абай болыңыз, құрылғыны әрқашан балалардың қолы жетпейтін жерде сақтаңыз.
4. Қуат сымы, ашасы немесе басқа бөліктері зақымдалған болса, құрылғыны пайдаланбаңыз. Кәбілдің немесе ашаның ыстық беттерге тиіп кетпеуіне көз жеткізіңіз.
5. Егер көзге көрінетін зақым болса, құрылғыны пайдаланбаңыз және табылған жағдайда дереу уәкілетті қызмет көрсету орталығына хабарласыңыз.
6. Бөлшектерді тазалау, құрастыру немесе бөлшектеу алдында құрылғыны пайдаланбаған кезде әрқашан желіден ажыратыңыз.
7. Құрылғының қозғалатын бөліктерін алып тастамас бұрын толық тоқтағанша күтіңіз.
8. Ингредиенттерді ет тартқышқа саусақтарыңызбен немесе басқа заттармен итермеңіз. Тек итергішті пайдаланыңыз.
9. Машинаның пышақтарын ұстағанда, әсіресе оларды алып тастағанда және тазалау кезінде абай болыңыз. Кесу жиектері өте өткір!
10. Құрылғымен бірге берілген керек-жарақтарды ғана пайдаланыңыз. Өндіруші ұсынбаған кез келген басқа компоненттерді пайдалану өмір мен денсаулыққа қауіп төндіруі мүмкін, сонымен қатар сізді тегін кепілдік қызмет көрсету құқығынан айыруы мүмкін.
11. Қуат сымын беттің (мысалы, үстелдің) шетіне іліп қоюдан сақ болыңыз.
12. Құрылғыны сыртта пайдаланбаңыз.
13. Құрылғы қосулы кезде саусақтарыңызды металл барабанға салмаңыз.
14. Пышақты орнатқаннан кейін бос құрылғыны қоспаңыз.

15. Құрылғы балалардың немесе физикалық, сенсорлық немесе ақыл-ой қабілеттері шектеулі адамдардың қауіпсіздігіне жауапты басқа адамдардың қадағалауынсыз пайдалануына арналмаған. Балаларға құрылғымен ойнауға рұқсат бермеңіз.
16. Қосылған құрылғыны қараусыз қалдырмаңыз.
17. Қызып кетуді болдырмау үшін максималды үздіксіз жұмыс циклі 5 минуттан аспауы керек. Құрылғыны жұмыс циклдері арасында 10 минут суытыңыз.

Құрылғы схемасы

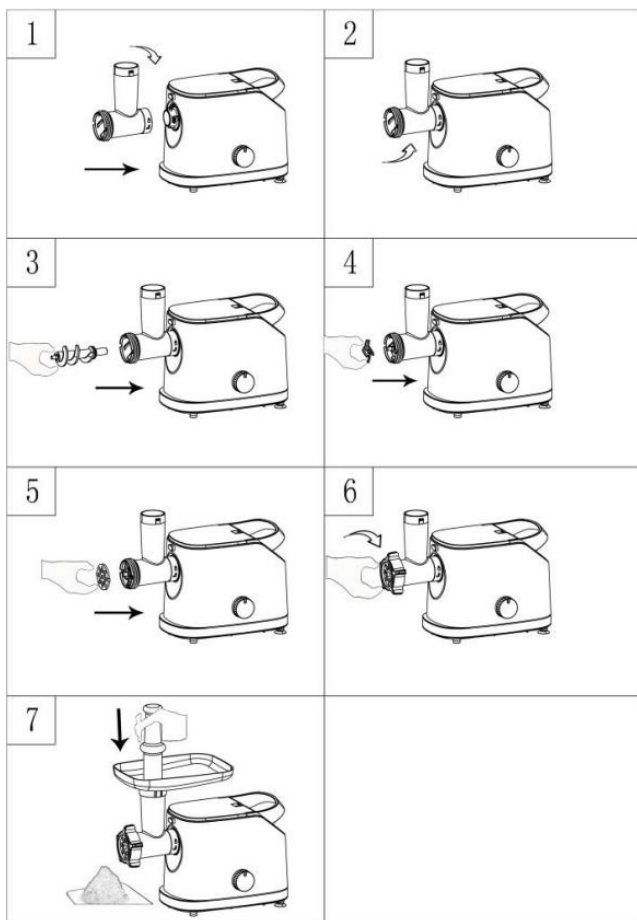


1. Өшірулі/қосулы/баяу/кері ауыстырыңыз.
2. Мотор блогы.
3. Жүкті ұстағыш.
4. Жүктеу қосқышы.
5. Итергіш.
6. Жүктеу науасы.
7. Ет тартқыштың бөлігін тиеу.
8. Бұрандалы.
9. Пышақ
10. Тартылған етке арналған диск.
11. Орташа тартылған етке арналған диск.
12. Ірі тартылған етке арналған диск.
13. Бекіткіш гайка.
14. Шұжықтарды дайындауға арналған саптама.
15. Кеббе үшін саптама.
16. Үккішке арналған итергіш.
17. Үккіш корпусы.
18. Үккішке арналған саптамалар.
19. Үккішке арналған саптамалар.
20. Үккішке арналған саптамалар.
21. Үккішке арналған саптамалар.

Құрылғыны құрастыру

1. Бекіткішті көтеріңіз, металл тиеу бөлігін мотор блогындағы тиісті ұяға салыңыз (Сурет 1). 2-суретте көрсетілгендей ысырманы төмендетіңіз.
2. Шнекті еттартқыштың металл тиеу бөлігінің барабанына ұзын ұшын алға қарай салыңыз. Шнектің мотор блогының бекіткішінде екеніне көз жеткізу үшін оны ақырын бұраңыз (Сурет 3).
3. Пышақты шнек білігіне орнатыңыз (Сурет 4).
4. Пышақтан кейін ілмектерді ойықпен туралау арқылы тартылған ет дискісін бекітіңіз (Сурет 5).
5. Дискіні бір қолыңызбен ұстап тұрып, барлығын бекіту гайкасымен бекітіңіз. Оны қатты қатайтпаңыз (Сурет 6).
6. Жүктеу науасын 7-суретте көрсетілгендей бекітіңіз.
7. Ет тартқышты ыңғайлы жерге қойыңыз.

Назар аударыңыз: мотор бөлігінің астыңғы жағында орналасқан желдету саңылауларының ашық екеніне көз жеткізіңіз.



Пайдаланушы нұсқаулығы

Құрылғыны бірінші рет қолданар алдында тағаммен жанасатын барлық бөлшектерді мұқият тазалаңыз. Құрылғы қызып кеткен жағдайда ет тартқышты автоматты түрде өшіретін термостатпен жабдықталған. Жұмыс кезінде термостат іске қосылып, құрылғы өшіп қалса, мына қадамдарды орындаңыз:

1. Құрылғыны қуат көзінен ажыратыңыз.
2. Қуат қосқышын «Өшіру» күйіне сырғытыңыз.
3. Құрылғыны суытыңыз (бұл кемінде 60 минутты алады).
4. Құрылғыны розеткаға қосыңыз. Қуат қосқышын «Қосу» күйіне сырғытыңыз.

Тартылған ет дайындау

НАЗАР АУДАРЫҢЫЗ!

- Құрылғыны тұқымдарды, жаңғақтарды немесе басқа қатты тағамдарды ұнтақтау үшін пайдаланбаңыз.
- Мұздатылған етті ұсақтамаңыз! Тартылған етті пісірер алдында етті еріту керек.
- Құрылғы жұмыс істеп тұрғанда, ет тартқышқа тым көп етті итеруге тырыспаңыз.

1. Шнек білігін пластик бөлігін алға қарай ет тартқыштың беру бөлігіне салыңыз.
2. Пышақты шнек білігіне орнатыңыз. Тартылған ет дискісін шнектің білігіне орнатыңыз. Барлығын бекіту гайкасымен бекітіңіз.
3. Ет тартқыштың тиеу бөлігіне жүктеу науасын орнатыңыз.
4. Ет тартқышы тартылған етке дайын.
5. Дайындалған ет кесектерін салу науасына салыңыз.

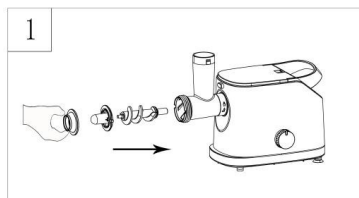
ЕСКЕРТПЕ: сүйектерді, сіңірлерді, қатты шеміршектерді алып тастаңыз, етті ұсақ текшелерге (20x20x60 мм) кесіңіз, сонда олар ет тартқышқа еркін өтеді.

6. Құрылғыны қосыңыз.
7. Итергішті ақырын басып, етті жүктеу бөлігіне итеріңіз.
8. Ет тартқыштың тиеу бөлігі бітеліп қалса, құрылғыны өшіріп, тазалаңыз. Қажет болса, «R» (кері) функциясын пайдаланыңыз.

Кеббе пісіру

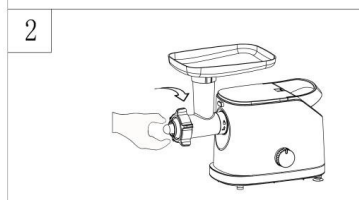
Кеббе - дәстүрлі шығыс ет тағамы. Кеббе ет пирогтары, шұжықтар немесе фаршталған котлеттер деп аталады. Кеббені дайындау үшін алдымен майдалап тартылған тартылған етті пияз, ұн (жарма) және котлеттерге арналған басқа ингредиенттермен араластырып дайындау керек.

1. Алдымен шнекті пластик бөлігімен салыңыз. Конус пен қалыптаушы саптаманы киіңіз (Сурет 1).

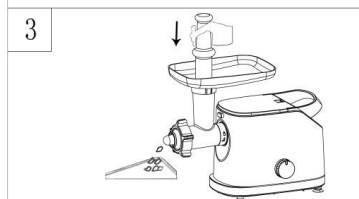


2. Барлығын бекіту гайкасымен бекітіңіз (Сурет 2).

Ескертпе: Бұл қондырма тартылған ет дискісіз және пышақсыз пайдаланылады.



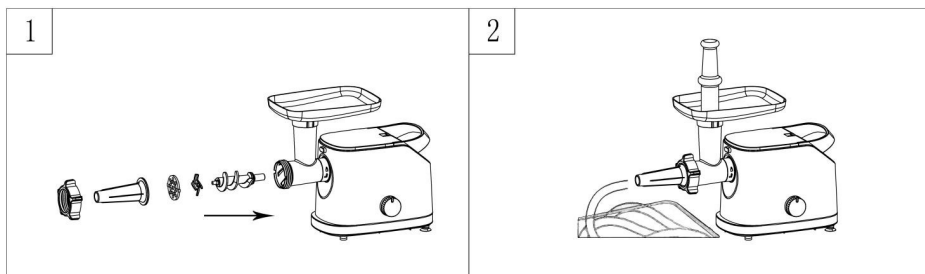
3. Ет тартқыштың тиеу бөлігіне жүктеу науасын орнатыңыз. Құрылғы кеббе жасауға дайын (Сурет 3).



4. Кеббе қоспасын дайындаңыз және оны кеббе қосымшасы орнатылған ет тартқыштан өткізіңіз.

Шұжықтарды пісіру

1. Етті дайындаңыз.
2. 1-суретте көрсетілгендей шнекті, пышақты, тартқыш дискіні және шұжық қосымшасын салыңыз. Барлығын бекіту гайкасымен бекітіңіз.
3. Ет тартқыштың тиеу бөлігіне жүктеу науасын орнатыңыз.
4. Құрылғы шұжық жасауға дайын.
5. Шұжық қабығын 10 минутқа жылы суға батырыңыз.
6. Ылғал қаптаманы шұжық найзасының үстіне қойып, соңына түйін байлаңыз (Сурет 2). Саптамадағы ауа шығатын жерді бітеп тастамаңыз.
7. Тартылған етті жүктеу науасына салыңыз.
8. Құрылғыны қосыңыз.
9. Итергішті ақырын басып, толтырғышты тиеу бөлігіне итеріңіз.
10. Толық толтыру үшін шұжық қондырмасынан қорапты баяу тартып алыңыз.
11. Таңдалған аралықты сақтай отырып, қабықты қысыңыз және бұраңыз.



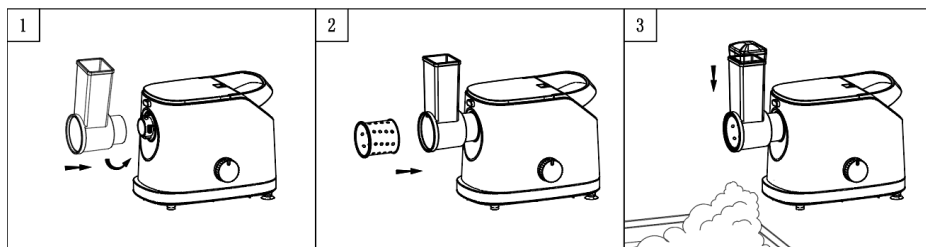
Кері

1. Жұмыс кезінде ет кептеліп қалса, қосқышты «О» күйіне бұраңыз, шнек толық тоқтағанша кем дегенде 1 минут күтіңіз.
2. Ауыстырғышты «R» күйіне бұрыңыз, шнек айнала бастайды қарсы бағытта және тұрып қалған өнімдерден тазартылған. Егер бұл функциясы көмектеспейді, қосқышты «О» күйіне бұраңыз, құрылғыны желіден ажыратыңыз, жұмыс бөлігін бөлшектеңіз және оны қолмен тазалаңыз.

НАЗАР АУДАРЫҢЫЗ: «R» позициясындағы құрылғының максималды жұмыс уақыты 5 секундтан аспауы керек.

Үккіш жинағы

1. Ет тартқыштың тиеу бөлігінің құлпын басып, үккіш корпусын ет тартқыштың металл тиеу бөлігіндегідей етіп мотор блогына салыңыз (Сурет 1).
2. Қажетті саптаманы үккіш корпусының барабанына салыңыз. Саптаманың мотор бекіткішінде екеніне көз жеткізу үшін оны ақырын бұраңыз. (Сурет 2).
3. Қажетті ингредиенттерді үккіш корпусына салыңыз. Итергішті пайдаланыңыз (Сурет 3).



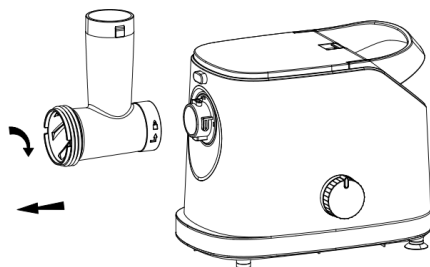
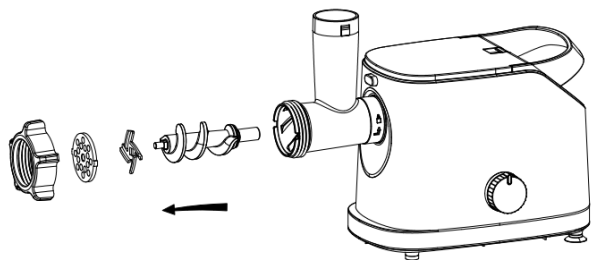
Тазалау және күтім жасау

Тор саңылауларына кептеліп қалған етті ет тартқыштан нанның бір бөлігін өткізу арқылы тазалауға болады.

1. Тазалау алдында ет тартқышты өшіріп, электр желісінен ажыратыңыз.
2. Итергішті шешіп, жүктеу науасын алыңыз. Бекіткіш гайканы босатыңыз және денеден барлық бөлшектерді алыңыз (төмендегі суретті қараңыз).
3. Суретте көрсетілгендей ысырманы жоғары көтеру арқылы жүктеу бөлігін мотор бөлігінен ажыратыңыз.
4. Бөлшектерді сабынды суда жуыңыз. Қолданғаннан кейін ет тартқышты дереу тазалаңыз.
5. Бөлшектерді таза жылы сумен шайыңыз және оларды дереу құрғатыңыз.
6. Пышақ пен дискілерді өсімдік майымен майлау ұсынылады.
7. Құрылғының корпусын дымқыл шүберекпен тазалаңыз.

ЕСКЕРТПЕ: Құрылғы мен оның бөліктері ыдыс-аяқта жууға болмайды.

НАЗАР АУДАРЫҢЫЗ: құрылғыда қандай да бір ақаулар анықталса, оны пайдалануды дереу тоқтатып, уәкілетті қызмет көрсету орталығына хабарласу қажет.



Техникалық сипаттамалары

- Үлгісі: MGP-2000.
- Сауда белгісі: DEXR.
- Қуаты: 2000 Вт.
- Желі кернеуі: 220–240 В, 50 Гц.
- Өнімділік: 2,2 кг/мин дейін.
- Корпус материалы: пластик.
- Кері функция.
- Электр тогының соғуынан қорғау класы: II.
- Қуат сымның қондырма түрі: Y.
- Қорғау дәрежесі: IPX0.
- Қолдану саласы: тұрмыстық.

Жинақталым

- Мотор блогы.
- Ет тартқыштың бөлігін тиеу.
- Ет тартқыштың бұрандасы.
- Ет тартқышқа арналған пышақ.
- Бекіткіш гайка.
- Жүктеу науасы.
- Итергіш.
- Үккіш.
- Салмаға арналған 3 металл диск.
- 2 шұжық қосымшасы.
- 1 кеббе қосымшасы.
- Үккішке арналған 4 саптама.
- Пайдалану бойынша нұсқаулық.

Монтаждау, сақтау, тасымалдау (тасу), өткізу және кәдеге жарату ережелері мен шарттары

- Құрылғы қандай да болмасын монтаждауды немесе бекітуді талап етпейді.
- Құрылғыны қаптамада, өндірушінің және тұтынушының жылытылатын үй-жайларында ауаның 5 °С және 40 °С аралығындағы температурада және ауаның 80%-дан аспайтын салыстырмалы ылғалдылығында сақтау керек. Үй-жайда жемірілуді тудыратын жегі қоспалар (қышқылдардың, сілтілердің булары) болмауы тиіс.
- Құрылғының тасымалдануы құрғақ ортада жүзеге асырылуы тиіс.
- Құрылғы ұқыпты өңдеуді талап етеді, оны шаң, кір, соққы, ылғал, от және т.б. әсерінен қорғаңыз.
- Құрылғыны сату жергілікті заңнамасына сәйкес жүргізілуі керек.
- Құрылғының ақаулығы анықталған жағдайда, тез арада авторландырылған сервистік орталыққа хабарласу немесе құрылғыны кәдеге жарату керек.
- Бұйымның қызмет ету мерзімі аяқталғаннан кейін оны қарапайым тұрмыстық қоқыспен бірге тастауға болмайды. Оның орнына, ол федералды немесе жергілікті заңнамаға сәйкес қайта өңдеу және қайта өңдеу үшін электрлік және электронды жабдықты тиісті қабылдау бекетіне қайта өңдеуге жіберіледі. Осы бұйымды дұрыс жоюды қамтамасыз ете отырып, сіз табиғи ресурстарды үнемдеуге және қоршаған ортаға және адамдардың денсаулығына зиян келтірмеуге көмектесесіз. Бұл бұйымды қабылдау және жою бекеттері туралы қосымша ақпаратты жергілікті муниципалды органдардан немесе тұрмыстық қалдықтарды шығаратын кәсіпорыннан алуға болады.

Қосымша ақпарат

Өндіруші: Чжуншань Линк-Плас Электрик Эпплайнсис Ко., Лтд.

Тунци тас жолы 18, Дунфэн, Чжуншань, Гуандун пров., Қытай.

Қытайда жасалған.

Импортер / юр. лицо, принимающее претензии в Казахстане:

ТОО «ДНС КАЗАХСТАН», г. Астана, р-н Сарыарка, пр-т Сарыарқа, зд. 12, Республика Казахстан.

Импорттаушы / Қазақстанда шағымдар қабылдайтын заңды тұлға:

«DNS QAZAQSTAN (ДНС КАЗАХСТАН)» ЖШС, Астана қ-ы, Сарыарқа ауданы, Сарыарқа д-лы, 12 ғ-т, Қазақстан Республикасы.

Өнім Кеден одағының техникалық регламентінің талаптарына сәйкес келеді:

- «Төмен вольтты жабдықтың қауіпсіздігі туралы» КО ТР 004/2011;
- «Техникалық құралдардың электромагниттік үйлесімділігі» КО ТР 020/2011.

Тауар Еуразиялық экономикалық одақтың «Электртехника және радиоэлектроника бұйымдарында қауіпті заттарды қолдануды шектеу туралы» ЕАЭО ТР 037/2016 техникалық регламентінің талаптарына сәйкес келеді.

Өнімнің сыртқы түрі мен техникалық сипаттамалары ескертусіз өзгертілуі мүмкін.

Интернет мекенжайы: www.dexr.club



Өндіріс күні пайдаланушы нұсқаулығының орыс тіліндегі нұсқасында көрсетілген. V.5

Кепілдік талоны

SN/IMEI: _____

Кепілдікке қойылған күні: _____

Өндіруші бүкіл кепілдік мерзімі ішінде құрылғының үздіксіз жұмыс істеуіне, сондай-ақ материалдар мен жинақтарда ақаулардың болмауына кепілдік береді. Кепілдік кезеңі бұйымды сатып алған сәттен басталады және тек қана жаңа өнімдерге қолданылады.

Кепілдік қызмет көрсетуге пайдаланушы нұсқаулығына сәйкес бұйымды пайдалану шартымен кепілдік мерзімі ішінде тұтынушының кесірінен істен шықпаған элементтерді тегін жөндеу немесе ауыстыру кіреді. Элементтерді жөндеу немесе ауыстыру уәкілетті сервистік орталықтардың аумағында жүргізіледі.

Кепілдік мерзімі: 24 ай.

Пайдалану мерзімі: 36 ай.

Сервистік орталықтардың өзекті тізімі келесі мекенжай бойынша:

<https://www.dns-shop.ru/service-center/>

Кепілдік міндеттемелер және тегін сервистік қызмет көрсету, егер оларды ауыстыру бұйымды бөлшектеуге байланысты болмаса, тауардың жиынтықтылығына кіретін, төменде аталған керек-жарақтарға қолданылмайды:

- ҚБП (Қашықтан басқару пультіне) арналған қуат элементтері (батареялар).
- Жалғағыш кабельдер, антенналар және оларға арналған жалғастырғыш тетіктер, құлаққаптар, микрофондар, «HANDS-FREE» құрылғылары; жиынтықта жеткізілетін әртүрлі типтегі ақпарат тасымалдағыштар, бағдарламалық құрал (БҚ) және драйверлер (бұйымның қатты магниттік дискілердегі жинақтағышқа алдын ала орнатылған БҚ-ны қоса алғанда, бірақ онымен шектелмей), сыртқы енгізу-шығару құрылғылары және манипуляторлар.
- Қаптар, сөмкелер, белдіктер, тасымалдауға арналған баулар, монтаждық керек-жарақтар, құрал-саймандар, бұйымға қоса берілетін құжаттама.
- Табиғи тозуға ұшырайтын шығын материалдары мен бөлшектер.



Өндіруші келесі жағдайларда кепілдік міндеттемелерін көтермейді:

- Кепілдік мерзімі бітті.
- Егер өнім жеке (тұрмыстық, отбасылық) қажеттіліктерге арналған болса, кәсіпкерлік мақсатта пайдаланылады, сондай-ақ оның мақсатына сәйкес келмейтін басқа да мақсаттар үшін.
- Өндіруші пайдалану кезінде пайдаланушы нұсқаулығы талаптарын бұзу, орнату және техникалық қызмет көрсету бойынша ұсыныстарды орындамау салдарынан бұйым иесінің және/немесе үшінші тұлғалардың ықтимал материалдық, моральдық және басқа зияны үшін жауапты емес. өнім, қос ережелері (өнімнің өзі үшін де, онымен байланысты өнімдер үшін де сәйкес емес желі кернеуінің әсерінен болатын қысқа тұйықталулар), өнімді сақтау және тасымалдау.
- Механикалық зақымданудың барлық жағдайлары: бұйымды пайдалану кезінде алынған жоңқалар, жарықтар, деформациялар, соққы белгілері, ойықтар, кептелулер және т.б.
- Мұндай жұмыстарды орындауға құқығы жоқ тұлғалардың бөгде тұлғалардың өзгертулері, рұқсатсыз жөндеу жұмыстарының іздері бар. Егер ақаулық өнімнің дизайнын немесе схемасын өзгертуден, Өндіруші қамтамасыз етпеген сыртқы құрылғыларды қосудан, Ресей Федерациясының заңнамасына сәйкес сәйкестік сертификаты жоқ құрылғыны пайдаланудан туындаса.
- Өнімнің ақауы форс-мажорлық жағдайлардың (табиғи апаттар, өрттер, су тасқыны, жер сілкінісі, тұрмыстық факторлар және Өндірушіге бағынбайтын басқа да жағдайлар) немесе үшінші тұлғалардың Өндіруші болжай алмайтын әрекеттерінен туындаған болса. Бұйымға бөгде заттардың, бөгде заттардың, заттардың, сұйықтықтардың, жәндіктердің немесе жануарлардың түсуінен, агрессивті ортаның, жоғары ылғалдылықтың, жоғары температураның әсерінен өнімнің толық немесе ішінара істен шығуынан ақау пайда болады.
- Өнім идентификациясы (сериялық нөмірі) жоқ немесе сәйкес келмейді. Егер зиян (кемшіліктер) зиянды бағдарламалық қамтамасыз етудің әсерінен туындаса; бағдарламалық қамтамасыз ету провайдері осы қызметті ұсынбағандықтан, оларды қалпына келтіру/қалпына келтіру мүмкіндігінсіз өнімнің бағдарламалық ресурстарына қол жеткізудің болмауына әкелген құпия сөздерді (кодтарды) орнату, өзгерту немесе жою.
- Егер пайдаланудағы ақаулар энергетикалық, кәбілдік, телекоммуникациялық желілердің, радиосигнал күшінің стандарттарына немесе техникалық регламенттеріне сәйкес келмеуінен, оның ішінде жер бедерінің ерекшеліктеріне және басқа да ұқсас сыртқы факторларға байланысты болса, өнімді шекарада немесе желіден тыс жерде пайдалану қамту аймағы.
- Зақым стандартты емес (түпнұсқа емес) және/немесе сапасыз (бұзылған) шығын материалдарын, керек-жарақтарды, қосалқы бөлшектерді, аккумуляторларды, әртүрлі типтегі тасымалдағыштарды (соның ішінде CD, DVD, жад карталары, SIM карталары, картридждер).
- Егер кемшіліктер сыйыспайтын мазмұнды қабылдау, орнату және пайдалану нәтижесінде туындаса (қоңырау үндері, графика, бейнелер және басқа файлдар, Java қолданбалары және ұқсас бағдарламалар).
- Осы өнімге қосылған басқа жабдықтың зақымдануы.



