

# Пайдалану бойынша нұсқаулық

---

Микротолқынды пеш

MH-80

MH-80R

**DEXP**



# Мазмұны

Құрылғы мақсаты .....	4
Сақтық шаралары .....	4
Орнату .....	7
Жерге қосу нұсқаулығы .....	8
Техникалық сипаттамалары .....	8
Жинақталым .....	8
Ыдыс-аяқ .....	9
Құрылғы схемасы .....	11
Басқару панелі .....	12
Пайдалану бойынша нұсқаулық .....	13
Тазалау және күтім жасау .....	13
Ықтимал проблемалар және олардың шешімі .....	14
Монтаждау, сақтау, тасымалдау (тасу), өткізу және кәдеге жарату ережелері мен шарттары .....	15
Қосымша ақпарат .....	16

# Құрметті сатып алушы!

Біздің өнімді таңдағаныңыз үшін алғыс айтамыз.

Біз Сізге сапалы, функционалды және жоғары талаптарға сәйкес әзірленген және жасалған өнімдер мен құрылғыларды ұсынуға қуаныштымыз. Пайдалануды бастамас бұрын, Сіздің қауіпсіздігіңізге қатысты маңызды ақпаратты, сондай-ақ өнімді дұрыс пайдалану және оған күтім жасау бойынша ұсыныстарды қамтитын осы нұсқаулықты мұқият оқып шығыңыз. Осы Нұсқаулықтың сақталуына назар аударыңыз және оны өнімді одан әрі пайдалану кезінде анықтамалық материал ретінде пайдаланыңыз.

## Құрылғы мақсаты

Микротолқынды пеш дайындауға, сонымен қатар дайын тағамдар мен тамақтарды қыздыруға арналған.

## Сақтық шаралары

- Құрылғыны есігі ашық күйде пайдаланбаңыз, себебі бұл құрылғыға зиянды және оның тиімділігін төмендетуі мүмкін.
- Пештің алдыңғы жағы мен есік арасына ешбір зат қоймаңыз, сондай-ақ тығыздағыш беттерде кір мен тазалағыш заттардың жиналуына жол бермеңіз.
- Кез келген зақым болған жағдайда құрылғыны пайдалануды дереу тоқтатыңыз. Есік пен құлыпты, ілмектерді және ысырмаларды, сондай-ақ есік тығыздағыштарын және кез келген басқа герметикалық беттерді жақсы жағдайда ұстау өте маңызды.

## Маңызды қауіпсіздік нұсқаулары

**ЕСКЕРТУ:** төмендегі ережелерді сақтау күйіп қалудан, электр тогының соғуынан, өрттен және басқа да мүлік пен адам денсаулығына ықтимал зиян келтірмеуге көмектеседі.

1. Микротолқынды пешті тек осы нұсқаулықта көрсетілген мақсаттар үшін пайдаланыңыз.
2. Құрылғыны тек үйлесімді жерге тұйықталған электр тізбектерімен ғана пайдаланыңыз.
3. Микротолқынды пештің бұл түрі тек үйде тамақ пісіруге және жібітуге арналған. Құрылғы өнеркәсіптік немесе зертханалық пайдалануға арналмаған.
4. Құрылғы зақымдалған болса (құлаудан, соғудан немесе кез келген басқа жолмен), қуат сымы немесе ашасы зақымдалған болса немесе құрылғы қандай да бір жолмен дұрыс жұмыс істемесе, оны пайдаланбаңыз. Құрылғыда қандай да бір ақауларды немесе сыртқы немесе ішкі зақымдарды тапсаңыз, оны пайдалануды дереу тоқтатып, уәкілетті қызмет көрсету орталығына хабарласыңыз.
5. Құрылғының қуысында өрттің алдын алу үшін келесі нұсқауларды орындаңыз:
  - тағамды пластик немесе қағаз қаптамада пісіру қажет болса, арнайы қаптаманың микротолқынды пеште пайдалануға жарамды екеніне көз жеткізіңіз;

- пластмассадан немесе қағаздан жасалған орамдағы тағамды пісірген кезде, өрт болмас үшін пісіру процесін мұқият қадағалаңыз;
  - тағамды пештің ішіндегі қағаз қаптамаға қоймас бұрын, барлық таңғыш жіптерді алып тастағаныңызға көз жеткізіңіз;
  - құрылғыны сақтау контейнері ретінде пайдаланбаңыз. Пайдаланбаған кезде құрылғының ішінде қағазды, ыдыстарды, тағамды, т.б. қалдырмаңыз.
6. Жабық ыдыстарда сұйықтықтарды қыздырмаңыз, себебі олар жарылуы мүмкін.
  7. Микротолқынды пеште сусындарды жылыту кенеттен атқылауды тудыруы мүмкін.
  8. Микротолқынды пеште тағамды қуыруға болмайды. Ыстық май құрылғыны, ыдыстарды зақымдауы мүмкін, сонымен қатар терінің қатты күйіп қалу қаупі бар.
  9. Түтін немесе өзіне тән иіс пайда болса, пешті дереу өшіріп, розеткадан ажыратыңыз. Жалынның (бар болса) пайда болуына жол бермеу үшін есікті жабық ұстаңыз.
  10. Қабығы бар немесе қатты пісірілген жұмыртқаны микротолқынды пеште қыздырмаңыз, себебі олар жарылуы мүмкін.
  11. Қалың қабығы бар тағамдарды (мысалы, картоп, кәді, алма) микротолқынды пеште қыздырар алдында жіңішке инемен тесу керек.
  12. Күйіп қалмас үшін нәресте бөтелкелері мен банкалардың ішіндегісін балаларға бермес бұрын микротолқынды пеште қыздырғаннан кейін мұқият араластырыңыз немесе шайқаңыз.
  13. Тағам қыздырылған ыдыстар да айтарлықтай қызып кетуі мүмкін. Тағамды шығарған кезде арнайы тұтқаларды (бар болса) ұстаңыз немесе пештің қолғабын (жинаққа кірмейді) пайдаланыңыз.
  14. Тек микротолқынды пеште пайдалануға арналған ыдыстарды пайдаланыңыз. Жарамсыз ыдыстарды пайдалану пешті зақымдауы және денсаулығыңызға зиян келтіруі мүмкін.

**ЕСКЕРТУ:** кез келген техникалық қызмет көрсетуді және жөндеуді тек білікті персонал жүргізе алады. Құрылғыны өз бетіңізше бөлшектеуге әрекеттенбеңіз, себебі бұл өмірге қауіп төндіруі мүмкін және тегін кепілдік қызметіңізді жояды.

15. Құрылғы балалардың немесе физикалық, сенсорлық немесе ақыл-ой қабілеттері шектеулі адамдарға, егер олардың қауіпсіздігіне жауапты басқа адамдардың бақылауында болмаса, пайдалануға арналмаған. Балаларға құрылғымен ойнауға рұқсат бермеңіз.
16. Микротолқынды пеш қабырғалармен немесе басқа құрылғылармен тікелей байланыссыз, дербес орнатылуы керек. Сондай-ақ, әрқашан құрылғының желдеткіш саңылаулары бітеліп қалмағанына көз жеткізіңіз.
17. Құрылғыны шектеулі кеңістікке (шкафтар, тумбалар, т.б.) қоймаңыз. Бұл құрылғының қызып кетуіне әкелуі мүмкін.

**ЕСКЕРТУ:** микротолқынды пешті пеш, радиатор немесе жылыту құрылғылары сияқты қуатты жылу көздеріне жақын жерге орнатпаңыз. Бұл құрылғыны зақымдауы және кепілдіктің күшін жоюы мүмкін.

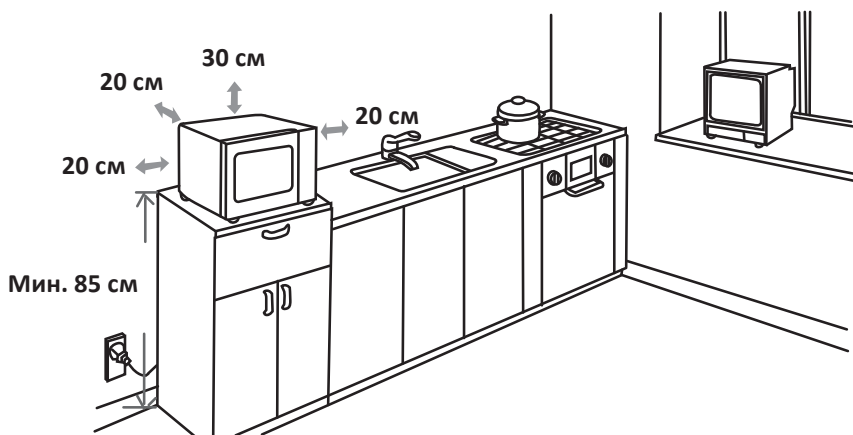
18. Микротолқынды пеш тамақ пен сусындарды жылытуға арналған. Ондағы тағамды немесе киімді кептіру немесе жылыту жастықшаларын, тәпішкелерді, губкаларды, дымқыл шүберекті және ұқсас заттарды жылыту зақымдану, тұтану немесе өрт шығу қаупіне әкелуі мүмкін.
19. Құрылғының беті мен есігі пайдалану кезінде жылы болуы мүмкін, бұл қалыпты жағдай.
20. Құрылғының артқы және бүйір жағында орналасқан арнайы қашықтық ұстағыштарын алмаңыз. Олар құрылғыдан кедергіге дейінгі ең аз рұқсат етілген қашықтықты сақтау үшін қажет.
21. Құрылғыны жылжыту/тасымалдау қажет болса, алдымен оның камерасынан шыны науаны, сондай-ақ басқа бос бөлшектерді алыңыз. Бұл қозғалған кезде құрылғының зақымдалуын болдырмауға көмектеседі.
22. Қақпағы бар тағамды қыздырған кезде, қақпақ ашылғанда кенеттен бу шығуы мүмкін екенін ескеріңіз. Сақ болыңыз және күйіп қалмаңыз.
23. Микротолқынды пешті үнемі тазалап, қалған тағамды алып тастаңыз.
24. Құрылғыны тазалау үшін агрессивті немесе каустикалық заттарды пайдаланбаңыз.
25. Егер оның қуысы бос болса (ішінде тағам жоқ) құрылғыны қоспаңыз, бұл пештің істен шығуына әкелуі мүмкін.
26. Құрылғыны ылғалға, шектен тыс температураға ұшыратпаңыз немесе оны жарылғыш немесе жанғыш заттарға жақын жерге орнатпаңыз.
27. Құрылғыны сыртта пайдаланбаңыз.
28. Бұл құрылғы коммерциялық пайдалануға арналмаған.
29. Есік немесе есік тығыздағыштары зақымдалған болса, мәселені құзыретті қызметкерлер жөндегенше пешті пайдалануға болмайды.
30. Қуат сымы зақымдалған болса, құрылғыны пайдалануды дереу тоқтатыңыз, оны желіден ажыратыңыз және уәкілетті қызмет көрсету орталығына хабарласыңыз.

## Орнату

Барлық қаптама материалдарын алып тастап, керек-жарақтарды алыңыз. Пеште ойықтар немесе сынған есік сияқты зақымдар бар-жоғын тексеріңіз. Тұмшاپеш зақымдалған болса, оны орнатпаңыз және құрылғыны сатып алған жерге дереу хабарласыңыз.

Микротолқынды пеш корпусының бетінде табылған кез келген қорғаныс қабығын алып тастаңыз. Магнетронды қорғау үшін пештің ішіне бекітілген ашық қоңыр слюда жабынын алып тастамаңыз.

1. Кіру және шығару саңылаулары үшін жеткілікті ашық алаңы бар тегіс бетті таңдаңыз.



- Минималды орнату биіктігі — 85 см.
  - Құрылғының артқы жағы қабырғаға қарап тұруы керек.
  - Жоғарғы жағында кемінде 30 см және пеш пен барлық көрші қабырғалар арасында 20 см бос орын қалдырыңыз.
  - Пештің түбінен аяқтарды алмаңыз.
  - Кіріс және шығыс саңылауларын бітеу пешті зақымдауы мүмкін.
  - Пешті радио мен теледидардан мүмкіндігінше алыс орналастырыңыз. Микротолқынды пештің жұмысы радиоға немесе теледидарға кедергі келтіруі мүмкін.
  - Құрылғыны шыны бұрылмалы табақсыз, роликті және білігін құрылғының қуысына дұрыс орналастырмай пайдаланбаңыз.
2. Пешті дұрыс орнатылған және жерге тұйықталған розеткаға қосыңыз. Кернеу мен жиіліктің техникалық ақпарат тақтайшасындағы кернеу мен жиілікке сәйкес келетініне көз жеткізіңіз.

**ЕСКЕРТУ:** пешті пештің немесе басқа жылу көзінің үстіне орнатпаңыз. Әйтпесе, пеш істен шығуы мүмкін және кепілдік жарамсыз болады.



Пештің қол жетімді беті жұмыс кезінде қатты қызып кетуі мүмкін.

## Жерге қосу нұсқаулығы

Бұл құрылғы жерге қосуды қажет етеді және арнайы жерге қосу сымымен және ашамен жабдықталған. Құрылғы дұрыс орнатылған және жерге тұйықталған розеткаға қосылуы керек. Қысқа тұйықталу жағдайында жерге қосу қорғасын сымын пайдалану арқылы электр тогының соғу қаупін азайтады. Ешбір қосымша құрылғыларды қоспай-ақ, арнайы осы құрылғыға арналған бөлек розеткаларды пайдалану ұсынылады. Өрттің және электр тогының соғуының алдын алу үшін ұзартқыш сымдар мен адаптерлерді құрылғымен бірге пайдалану қатаң ұсынылмайды.

**ЕСКЕРТУ:** жерге қосу ашалық айырды дұрыс пайдаланбау электр тогының соғуына әкелуі мүмкін.

### МАҢЫЗДЫ:

1. Дұрыс жерге қосу туралы сұрақтарыңыз болса, сертификатталған электрикке хабарласыңыз.
2. Егер құрылғының істен шығуына пайдаланушының осы пайдаланушы нұсқаулығында көрсетілген ережелерді немесе шараларды сақтамауы себеп болса, өндіруші шағымды қабылдамауға құқылы. Қуат көбілінің ішіндегі сымдар сәйкес түстермен белгіленген:
  - Жасыл және сары = жер.
  - Көк = бейтарап.
  - Қоңыр = қуатталған.

## Техникалық сипаттамалары

- Үлгісі: МН-80, МН-80R.
- Сауда белгісі: DEXP.
- Желі параметрлері: 220–240 В, 50 Гц.
- Тұтынылатын қуат: 1270 Вт.
- Шығыс қуаты: 800 Вт.
- Жиілік: 2450 МГц.
- Пеш көлемі: 20 л.
- Сыртқы өлшемдері: 440 × 360 × 259 мм.
- Таза салмағы: 10,9 кг.
- Қуат деңгейлерінің саны: 5.
- Қуат сымының қондырма түрі: Y.
- Электр тогының соғуынан қорғау класы: I.
- Қолдану саласы: тұрмыстық.

## Жинақталым

- Микротолқынды пеш — 1 дана.
- Шыны науа — 1 дана.
- Науаны айналдыру сақинасы — 1 дана.
- Пайдалану бойынша нұсқаулық — 1 дана.



## Ыдыс-аяқ

«Микротолқынды пеште қолдануға болатын ыдыстар мен керек-жарақтар» та-  
рауындағы түсініктемелерді қараңыз. Күмәніңіз болса, төмендегі процедураны  
орындау арқылы ыдысты тексеруге болады.

1. Пешке жарамды ыдысқа 1 кесе суық суды (250 мл) құйып, сыналатын ыды-  
стармен бірге пешке салыңыз.
2. Максималды қуатта 1 минут қыздырыңыз.
3. Ыдыстарды мұқият қадағалаңыз. Егер бос ыдыс жылы болса, оны микро-  
толқынды пеште қолданбаңыз.
4. Қыздыру уақытын 1 минуттан асырмаңыз.

## Микротолқынды пеште қолдануға болатын ыдыс-аяқ пен керек-жарақтар

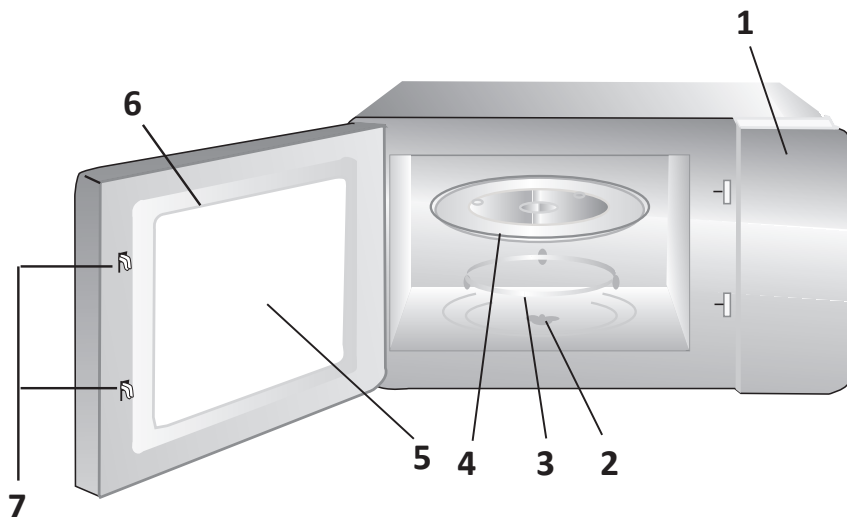
Ыдыс-аяқ және керек-жарақтар	Ескерту
Қуыруға арналған ыдыс	Өндірушінің нұсқауларын орындаңыз. Қуыруға арналған ыдыстың түбі айналмалы шеңберден кемінде 5 мм жоғары болуы керек. Дұрыс пайдаланбау айналмалы доңғалақтың сынуына әкелуі мүмкін
Ас үй ыдысы	Тек микротолқынды пешке қауіпсіз ыдыстар. Өндірушінің нұсқауларын орындаңыз. Шеттері сынған немесе жарықтары бар ыдыстарды пайдаланбаңыз
Шыны банкалар	Әрқашан қақпақты алыңыз. Тамақты жылы күйге дейін қыздыру үшін ғана пайдаланыңыз. Шыны ыдыстардың көпшілігі ыстыққа төзімді емес және жарылып кетуі мүмкін
Шыны ыдыс	Пешке арналған тек ыстыққа төзімді шыны ыдыс. Оның металл жиектері жоқ екеніне көз жеткізіңіз. Шеттері сынған немесе жарықтары бар ыдыстарды пайдаланбаңыз
Пеште пісіруге арналған пакеттер	Өндірушінің нұсқауларын орындаңыз. Металл ілгектері бар пакеттерді жаппаңыз. Бу шығару үшін тесіктер жасаңыз
Қағаз табақтар мен стақандар	Оларды тағамды қысқа мерзімде пісіру/қайта қыздыру үшін ғана пайдаланыңыз. Пісіру кезінде пешті қараусыз қалдырмаңыз
Қағаз сүлгілері	Майды қыздыру және сіңіру үшін тағамды жабу үшін пайдаланыңыз. Басқарумен және қысқа мерзімді пісіру үшін ғана пайдаланыңыз

<b>Ыдыс-аяқ және керек-жарақтар</b>	<b>Ескерту</b>
Пергамент қағазы	Шашырауды болдырмас үшін немесе бұмен пісіру үшін қаптама ретінде пайдаланыңыз
Пластик	Тек микротолқынды пеште қолдануға қауіпсіз. Өндірушінің нұсқауларын орындаңыз. «Микротолқынды пеште қауіпсіз» деген жазу болуы керек. Кейбір пластик ыдыстар ішіндегі тағам қызған сайын жұмсарады. Қазандық пакеттер мен тығыз жабылған полиэтилен пакеттері осы қаптар үшін қарастырылғандай, желдетуді жасау үшін кесілуі немесе тесілуі керек
Жабысқақ пленка	Тек микротолқынды пешке қауіпсіз. Ылғалды сақтау үшін оны пісіру кезінде тағамды жабу үшін пайдаланыңыз
Термометрлер	Тек микротолқынды пешке қауіпсіз (ет және кәмпит термометрлері)
Балауыз қағаз	Шашырауды болдырмау немесе ылғалды сақтау үшін орауыш ретінде пайдаланыңыз

## **Микротолқынды пеште қолдануға болмайтын ыдыс-аяқ пен керек-жарақтар**

<b>Ыдыс-аяқ және керек-жарақтар</b>	<b>Примечание</b>
Алюминий науа	Электр доғасының пайда болуына себеп болуы мүмкін. Тағамды микротолқынды пешке жарамды ыдысқа ауыстырыңыз
Металл тұтқасы бар картон қорап	Электр доғасының пайда болуына себеп болуы мүмкін. Тағамды микротолқынды пешке жарамды ыдысқа ауыстырыңыз
Металл ыдыстар немесе металдан жасалған бұйымдар	Металл тағамды микротолқынды сәулелерден қорғайды. Металл әрлеу электр доғасын тудыруы мүмкін
Пакетке арналған металл қыстырғыштар	Пеште электр доғасының пайда болуына және тұтануына себеп болуы мүмкін
Қағаз қаптар	Пеште өрт шығуы мүмкін
Пенопласт	Жоғары температура әсер еткенде ішкі беті балқып кетуі немесе ластануы мүмкін
Ағаш	Ағаш микротолқынды пеште кебеді және жарылуы немесе чип кетуі мүмкін

## Құрылғы схемасы



1. Басқару панелі.
2. Айналмалы шеңбердің осі.
3. Айналмалы шеңбер үшін сақина.
4. Шыны науа.
5. Бақылау терезесі.
6. Есік.
7. Қауіпсіздікті құлыптау жүйесі.

## Айналдыру доңғалағын орнату

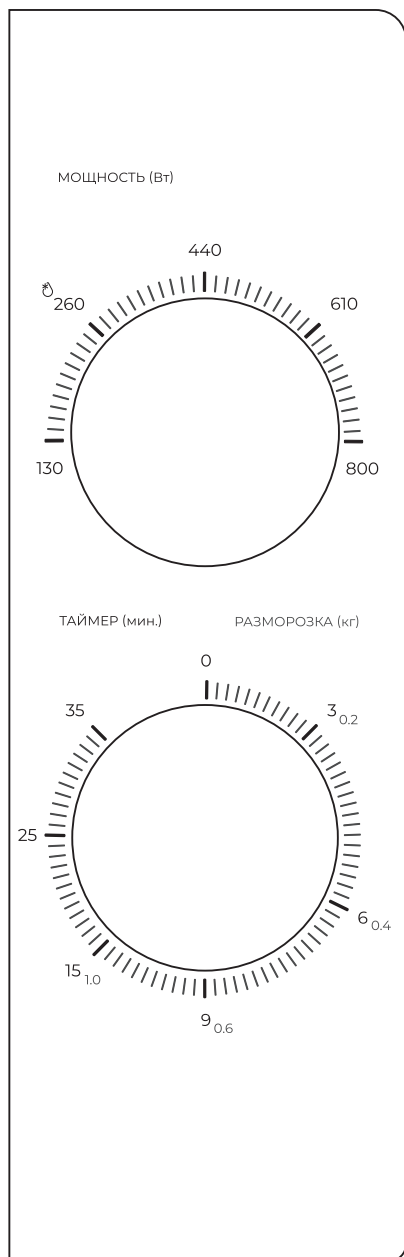
Тығын (артқы жағы)



1. Шыны науаны ешқашан төңкеріп қоймаңыз. Оған ештеңе кедергі келтірмейтініне көз жеткізіңіз.
2. Айналмалы табақтың шыны науасы мен сақинасы пайдалану кезінде әрқашан пешке салынуы керек.
3. Тағамдар мен ыдыстарды тек шыны науаға қойыңыз.
4. Шыны науа немесе айналмалы табақ сақинасы зақымдалған немесе жарылған болса, қызмет көрсету орталығына хабарласыңыз.

Шеңберді айналдыруға арналған сақина

# Басқару панелі



Қуат	Функция
130 Вт	Балмұздақты еріту
260 Вт	Сорпаны дайындау, майды жұмсарту, жібіту
440 Вт	Бұқтыру, балық
610 Вт	Күріш, балық, тауық еті, тартылған ет
800 Вт	Жылыту, сүт, қайнаған су, көкөністер, сусындар

## Пайдалану бойынша нұсқаулық

1. Таймердің «0» күйінде екеніне көз жеткізіңіз.
2. Құрылғының қуат сымын желіге қосыңыз.
3. Өнімді шыны науаға контейнерге салып, құрылғының есігін жабыңыз.
4. Қажетті қуат деңгейін орнатыңыз.
5. Таймерді орнатыңыз.
6. Қуат деңгейі мен таймер орнатылғаннан кейін микротолқынды пеш автоматты түрде пісіруді немесе жібітуді бастайды.
7. Пісіру аяқталғаннан кейін құрылғы дыбыстық сигнал шығарады. Уақыт біткенше пісіру процесін тоқтатсаңыз, құрылғының бос жұмыс істеуіне жол бермеу үшін таймерді «0» күйіне бұраңыз.

**ЕСКЕРТУ:** бос микротолқынды пешті пайдалану магнетронды қызып, зақымдауы мүмкін.

## Тазалау және күтім жасау

1. Тазалау алдында құрылғыны қуат көзінен ажыратуды ұмытпаңыз.
2. Пештің ішін сәл дымқыл шүберекпен тазалаңыз.
3. Керек-жарақтарды сабынды суда жуыңыз.
4. Есік жақтауын, тығыздағышты және іргелес бөліктерді ластанған жерлерде дымқыл шүберекпен мұқият тазалау керек.
5. Тұшпашеш есігінің әйнегін тазалау үшін қатты абразивті тазалағыштарды немесе өткір металл қырғыштарды пайдаланбаңыз, себебі олар бетін сызып, әйнектің сынуына әкелуі мүмкін.
6. Пісірілген тағам тиіп кетуі мүмкін пештің ішкі қабырғаларын тазалауды жеңілдету үшін жарты лимонды ыдысқа салып, 300 мл су құйып, микротолқынды пеште 100% қуатпен 10 минут қыздырыңыз. Содан кейін пештің қуысын таза, жұмсақ, құрғақ шүберекпен сүртіңіз.

Микротолқынды сәулеленуден қорғауды қамтамасыз ететін қақпақты алуды қамтитын пешке қызмет көрсету немесе жөндеуді тек білікті қызмет көрсету орталығы орындауы керек.

## Ықтимал проблемалар және олардың шешімі

Пеш теледидарды қабылдауға кедергі жасайды	Микротолқынды пештің жұмысы радио мен теледидарды қабылдауға кедергі келтіруі мүмкін. Бұл араластырғыштар, шаңсорғыштар және электр желдеткіштері сияқты шағын электр құрылғыларының кедергілеріне ұқсайды. Бұл қалыпты жағдай
Пеште күңгірт жарықтандыру	Пісіру кезінде пештегі жарық күңгірттенуі мүмкін. Бұл қалыпты жағдай
Есікке жиналатын бу, желдеткіш саңылаулардан ыстық ауа	Тағам пісіру кезінде бу шығаруы мүмкін. Оның көп бөлігі желдеткіш саңылаулардан шығады, бірақ оның бір бөлігі пештің есігі сияқты салқын жерде орналасуы мүмкін

Проблема	Ықтимал себеп	Шешім
Пеш қосылмайды	Қуат сымының ашасы розеткаға мықтап салынбаған	Ашаны суырып, 10 секундтан кейін қайта қосыңыз
	Сақтандырғыш жарылған немесе автоматты ажыратқыш істен шыққан	Сақтандырғышты ауыстырыңыз немесе автоматты ажыратқышты қалпына келтіріңіз (тек білікті қызмет көрсету орталығы жасай алады)
	Ақаулы қуат розеткасы	Розетканы басқа электр құрылғысымен тексеріңіз
Пеш қызбайды	Есік толық жабылмаған	Есікті толығымен жабыңыз

## **Монтаждау, сақтау, тасымалдау (тасу), өткізу және кәдеге жарату ережелері мен шарттары**

- Құрылғы қандай да болмасын монтаждауды немесе бекітуді талап етпейді.
- Құрылғыны қаптамада, өндірушінің және тұтынушының жылытылатын үй-жайларында ауаның 5 және 40 °С аралығындағы температурада және ауаның 80%-дан аспайтын салыстырмалы ылғалдылығында сақтау керек. Үй-жайда жемірілуді тудыратын жегі қоспалар (қышқылдардың, сілтілердің булары) болмауы тиіс.
- Құрылғының тасымалдануы құрғақ ортада жүзеге асырылуы тиіс.
- Құрылғы ұқыпты өңдеуді талап етеді, оны шаң, кір, соққы, ылғал, от және т.б. әсерінен қорғаңыз.
- Құрылғыны сату жергілікті заңнамасына сәйкес жүргізілуі керек.
- Бұйымның қызмет ету мерзімі аяқталғаннан кейін оны қарапайым тұрмыстық қоқыспен бірге тастауға болмайды. Оның орнына, ол федералды немесе жергілікті заңнамаға сәйкес қайта өңдеу және қайта өңдеу үшін электрлік және электронды жабдықты тиісті қабылдау бекетіне қайта өңдеуге жіберіледі. Осы бұйымды дұрыс жоюды қамтамасыз ете отырып, сіз табиғи ресурстарды үнемдеуге және қоршаған ортаға және адамдардың денсаулығына зиян келтірмеуге көмектесесіз. Бұл бұйымды қабылдау және жою бекеттері туралы қосымша ақпаратты жергілікті муниципалды органдардан немесе тұрмыстық қалдықтарды шығаратын кәсіпорыннан алуға болады.
- Құрылғының ақаулығы анықталған жағдайда, тез арада авторландырылған сервистік орталыққа хабарласу немесе құрылғыны кәдеге жарату керек.

## Қосымша ақпарат

**Өндіруші:** «Мидеа-Горизонт» БЖШҚ,  
220014, Минск қ., С. Ковалевская түйық көшесі, 52.

Беларусь Республикасында жасалған.

**Импортер / юр. лицо, принимающее претензии в Республике Казахстан:**  
ТОО «ДНС КАЗАХСТАН», г. Астана, р-н Сарыарқа, пр-т Сарыарқа, зд. 12, Республика Казахстан.

**Импорттаушы / Қазақстан Республикасында талаптар қабылдайтын заңды тұлға:** «DNS QAZAQSTAN (ДНС КАЗАХСТАН)» ЖШС, Астана қ-ы, Сарыарқа ауданы, Сарыарқа д-лы, 12 Ғ-т, Қазақстан Республикасы.

Адрес электронной почты / электронды пошта мекен-жайы: info@dns-shop.kz

Өнім Кеден одағының техникалық регламентінің талаптарына сәйкес келеді:

- «Техникалық құралдардың электромагниттік үйлесімділігі» КО ТР 020/2011;
- «Төмен вольтты жабдықтың қауіпсіздігі туралы» КО ТР 004/2011.

Тауар Еуразиялық экономикалық одақтың «Электртехника және радиоэлектроника бұйымдарында қауіпті заттарды қолдануды шектеу туралы» ЕАЭО ТР 037/2016 техникалық регламентінің талаптарына сәйкес келеді.

Өнімнің сапасын жақсарту үшін ерекшеліктер, өнім туралы ақпарат, оның жинақталымы және функционалы пайдаланушыға алдын ала ескертусіз өзгертілуі мүмкін.

**Интернеттегі мекен-жайы:**

[www.dexp.club](http://www.dexp.club)



Өндіріс күні пайдаланушы нұсқаулығының орыс тіліндегі нұсқасында көрсетілген. V.1



# Кепілдік талоны

SN/IMEI: \_\_\_\_\_

Кепілдікке қойылған күні: \_\_\_\_\_

Өндіруші бүкіл кепілдік мерзімі ішінде құрылғының үздіксіз жұмыс істеуіне, сондай-ақ материалдар мен жинақтарда ақаулардың болмауына кепілдік береді. Кепілдік кезеңі бұйымды сатып алған сәттен басталады және тек қана жаңа өнімдерге қолданылады.

Кепілдік қызмет көрсетуге пайдаланушы нұсқаулығына сәйкес бұйымды пайдалану шартымен кепілдік мерзімі ішінде тұтынушының кесірінен істен шықпаған элементтерді тегін жөндеу немесе ауыстыру кіреді. Элементтерді жөндеу немесе ауыстыру уәкілетті сервистік орталықтардың аумағында жүргізіледі.

Кепілдік мерзімі: 24 ай.

Пайдалану мерзімі: 48 ай.

Сервистік орталықтардың өзекті тізімі келесі мекенжай бойынша:

<https://www.dns-shop.kz/service-center/>

**Кепілдік міндеттемелер және тегін сервистік қызмет көрсету, егер оларды ауыстыру бұйымды бөлшектеуге байланысты болмаса, тауардың жиынтықтылығына кіретін, төменде аталған керек-жарақтарға қолданылмайды:**

- ҚБП (Қашықтан басқару пультіне) арналған қуат элементтері (батареялар).
- Жалғағыш кәбілдер, антенналар және оларға арналған жалғастырғыш тетіктер, құлаққаптар, микрофондар, «HANDS-FREE» құрылғылары; жиынтықта жеткізілетін әртүрлі типтегі ақпарат тасымалдағыштар, бағдарламалық құрал (БҚ) және драйверлер (бұйымның қатты магниттік дискілердегі жинақтағышқа алдын ала орнатылған БҚ-ны қоса алғанда, бірақ онымен шектелмей), сыртқы енгізу-шығару құрылғылары және манипуляторлар.
- Қаптар, сөмкелер, белдіктер, тасымалдауға арналған баулар, монтаждық керек-жарақтар, құрал-саймандар, бұйымға қоса берілетін құжаттама.
- Табиғи тозуға ұшырайтын шығын материалдары мен бөлшектер.

## **Өндіруші келесі жағдайларда кепілдік міндеттемелерге ие болмайды:**

- Кепілдік мерзімі аяқталды.
- Егер жеке (тұрмыстық, отбасылық) қажеттіліктерге арналған бұйым кәсіпкерлік қызметті жүзеге асыру үшін, сондай-ақ оның тікелей міндетіне сәйкес келмейтін басқа мақсаттарда пайдаланылған болса.
- Өндіруші бұйымды пайдалану кезінде пайдаланушы нұсқаулығының талаптарын бұзу, бұйымды орнату және оған қызмет көрсету жөніндегі ұсынымдарды, қосу ережелерін (бұйымның өзіне де, онымен байланысты бұйымдарға да сәйкес келмейтін желілік кернеудің әсері нәтижесінде туындаған қысқа тұйықталулар), бұйымды сақтау және тасымалдау кезінде өнім иесі және/немесе үшінші тұлғалар шеккен ықтимал материалдық, моральдық және өзге де зиян үшін жауапты болмайды.
- Механикалық зақымданудың барлық жағдайлары: өнімді пайдалану кезінде алынған сызаттар, жарықтар, деформациялар, соққы іздері, майысулар, кептелістер және т.б.
- Түрлендірулерді, рұқсат етілмеген жөндеулерді осындай жұмыстарды жүргізуге уәкілетті емес адамдар жүргізген жағдайлар. Егер ақаулық конструкцияны немесе бұйымның схемасын өзгерту, Өндіруші қарастырмаған сыртқы құрылғыларды қосу, Қазақстан Республикасының заңнамасына сай сәйкестік сертификаты жоқ құрылғыны пайдалану салдарынан туындаған болса.
- Егер бұйымның ақауы еңсерілмейтін күштің әсерінен (табиғи элементтер, өрт, су тасқыны, жер сілкінісі, тұрмыстық факторлар және Өндірушіге тәуелді емес басқа жағдайлар) немесе Өндіруші болжай алмаған үшінші тұлғалардың әрекеттерінен туындаса. Бұйымның толық немесе ішінара істен шығуына алып келген бұйымның ішіне бөгде заттардың, өзге денелердің, заттектердің, сұйықтықтардың, жәндіктердің немесе жануарлардың түсуінен, агрессивті ортаның әсерінен, жоғары ылғалдылықтан, жоғары температуралардан туындаған ақау.
- Бұйымды сәйкестендіру (сериялық нөмірі) жоқ немесе сәйкес келмейді. Егер зақымданулар (кемшіліктер) зиянды бағдарламалық қамтаманың; БҚ ұсынушысының осы қызметті ұсынбауына байланысты мүмкіндігінсіз бұйымның бағдарламалық ресурстарына қолжетімділіктің болмауына әкеп соққан құпиясөздерді (кодтарды) оларды жинау/қалпына келтіру мүмкіндігінсіз орнату, ауыстыру немесе жою әсерінен туындаса.
- Егер жұмыстың ақаулықтары қуат беруші, кәбілдік, телекоммуникациялық желілердің, радиосигнал қуатының стандарттарға немесе техникалық регламенттеріне сәйкес келмеуінен, оның ішінде бедер ерекшеліктерінен және басқа да осыған ұқсас сыртқы факторлардан, бұйымның желі әрекет ететін шекарада немесе аймақтан тыс жерде пайдаланылуынан туындаған болса.
- Егер зақымданулар стандартты емес (түпнұсқалық емес) және/немесе сапасыз (зақымданған) шығыс материалдарын, керек-жарақтарды, қосалқы бөлшектерді, қуат беру элементтерін, әртүрлі үлгідегі ақпарат тасымалдағыштарды (CD, DVD дискілерді, жад карталарын, SIM карталарын, картридждерді қоса алғанда) пайдаланудан туындаса.
- Егер кемшіліктер үйлесімсіз контентті (әуендерді, графиканы, бейне және басқа файлдарды, Java қосымшаларын және оларға ұқсас бағдарламаларды) алуға, орнатуға және пайдалануға байланысты туындаған болса.
- Осы бұйыммен жанасып жұмыс істейтін басқа жабдыққа келтірілген залалға.



