

Руководство по эксплуатации

DEXP

**Неттоп
DEXP
MINI ENTRY**

Уважаемый покупатель!

Благодарим Вас за выбор нашей продукции.

Мы рады предложить Вам изделия и устройства, разработанные и изготовленные в соответствии с высокими требованиями к качеству, функциональности и дизайну. Перед началом эксплуатации внимательно прочитайте данное руководство, в котором содержится важная информация, касающаяся Вашей безопасности, а также рекомендации по правильному использованию продукта и уходу за ним. Позаботьтесь о сохранности настоящего Руководства и используйте его в качестве справочного материала при дальнейшей эксплуатации изделия.

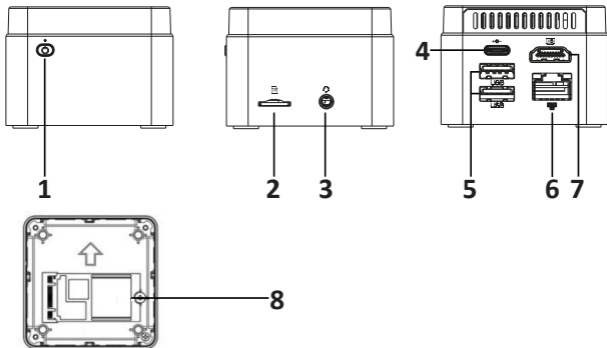
Неттоп — это компактный системный блок компьютера, предназначенный для выполнения задач, не требующих большого количества ресурсов.

Меры предосторожности

- Устройство необходимо устанавливать и эксплуатировать, пользуясь указаниями в данном руководстве по эксплуатации. Внимательно прочитайте его и сохраните для будущего использования.
- Устройство должно быть установлено на расстоянии не менее в 20 см от пользователя.
- Не подвергайте устройство воздействию высоких температур/влаги. Это может привести к взрыву / короткому замыканию.
- Помещайте устройство исключительно на ровную, стабильную поверхность.
- Ни в коем случае не блокируйте вентиляционные отверстия устройства. При установке убедитесь, что вокруг устройства достаточно свободного места, не размещайте его слишком близко к другим предметам, в особенности к другим работающим устройствам.

- Не засоряйте вентиляционные отверстия и не помещайте в них никаких предметов.
- Нормальная рабочая температура среды для данного устройства – от 5 до 35 °С.
- При использовании удлинителя убедитесь, не превышает ли мощность подключенных к нему устройств максимально допустимую для модели удлинителя.
- Не наступайте на провода и не помещайте на них тяжести. Не выдергивайте штекеры резко, не допускайте натяжения проводов.
- В выключенном состоянии устройство также находится под небольшим напряжением. Перед чисткой устройства отключайте от него все провода.
- При возникновении каких-либо проблем с устройством, предоставляйте все обслуживание только квалифицированному персоналу.
- Устройство не предназначено для использования в коммерческих целях.
- Устройство не предназначено для использования детьми и лицами с ограниченными физическими, сенсорными или умственными способностями, кроме случаев, когда над ними осуществляется контроль другими лицами, ответственными за их безопасность. Не позволяйте детям играть с устройством.

Схема устройства



1. Кнопка включения/выключения (для принудительного выключения нажмите и удерживайте в течение 10 секунд).
2. Разъем microSD для карты памяти.
3. Разъем для наушников/микрофона 3.5 мм jack.
4. Разъем для зарядки, Type-C.
5. Разъемы USB 3.0.
6. Разъем LAN.
7. Разъем HDMI.
8. SSD-диск.

Технические характеристики

- Модель: MINI ENTRY.
- Торговая марка: DEXP.
- Игровой компьютер: нет.
- Операционная система: Windows 11 Pro.
- Производитель процессора: Intel.
- Семейство процессоров: Intel Celeron.
- Модель процессора: J4125.
- Количество ядер процессора: 4.
- Количество потоков: 4.
- Частота процессора: 2 ГГц.
- Автоматическое увеличение частоты: 2.7 ГГц.
- Сокет материнской платы: FCBGA1090.
- Общее количество слотов оперативной памяти: 2.
- Свободные слоты для оперативной памяти: 1.
- Тип оперативной памяти: SO-DIMM DDR4.
- Формат оперативной памяти: SO-DIMM.
- Общий объем оперативной памяти: 8 Гб.
- Модель интегрированной видеокарты: Intel® UHD 600.
- Дискретная видеокарта: нет.
- Видео разъемы: HDMI x1.
- Конфигурация твердотельных накопителей (SSD): 128 GB SATA.
- Свободные слоты для накопителей: SATA.
- USB порты: USB 3.0–Type-Ax2, USB 3.2–Gen1; Type-Cx1.
- Аудио разъемы на корпусе: 3.5 мм jack (аудио/микрофон) x1.
- Проводной интерфейс: (Ethernet LAN) LAN 1 Гбит/с RJ45 x1.
- Беспроводной интерфейс: Bluetooth 5.0, WI-FI5 (802.11ac) INTEL9461.
Стандарт беспроводного передатчика Wi-Fi: IEEE 802.11b/g/n/a/ac.
- Диапазоны рабочих частот Wi-Fi:
2400–2483,5 МГц; 5150–5350 МГц; 5650–5850 МГц.
- Мощность передатчика Wi-Fi: для 2,4 ГГц: 80 мВт; для 5 ГГц: 50 мВт.
- Стандарт беспроводного передатчика Bluetooth: Bluetooth V4.2.
- Диапазоны рабочих частот Bluetooth: 2402–2480 МГц.
- Мощность передатчика Bluetooth: 5–7 мВт.

- Поддержка карт памяти MicroSD: есть.
- Входные параметры сети: 100–240 В, 50 Гц, 0,55 А.
- Выходное напряжение адаптера питания: 12 В.
- Выходная сила тока адаптера питания: 2 А.
- Мощность: 24 Вт.
- Тип крепления шнура питания: Х.
- Класс защиты от поражения электрическим током: III.
- Степень защиты от проникновения воды: IPX0.
- Габариты устройства: 61,6*61,5*45 мм.

Комплектация

- Неттоп.
- Адаптер питания.
- Руководство по эксплуатации.

Эксплуатация

1. Достаньте устройство и адаптер из упаковки.
2. Подключите монитор к неттопу с помощью разъема HDMI.
3. Подключите мышь и клавиатуру.
4. При необходимости подключите неттоп к Интернету с помощью разъема LAN или по сети Wi-Fi.
5. С помощью адаптера питания подключите устройство к сети.
6. Нажмите кнопку включения/выключения, чтобы включить устройство.
7. Устройство готово к использованию.

Установка накопителя SSD

1. Переверните неттоп и откройте крышку.
2. Аккуратно вставьте твердотельный накопитель в соответствующее гнездо.
3. Закройте крышку.

Установка карты памяти

Вставьте карту памяти в разъем MicroSD.

Обслуживание и уход

Перед чисткой устройство должно быть выключено и отключено от сети. По мере запыления, но не реже одного раза в месяц, протирайте корпус устройства чистой, мягкой тканью, смоченной в мыльной воде. Либо используйте специальные чистящие средства для вычислительной техники. Не рекомендуется использовать спирт, ацетон, бензин и любые другие абразивные вещества для очистки устройства.

Также по мере запыления рекомендуется очищать корпус неттопа от пыли. Используйте мягкую сухую кисточку или специальные пневматические очистители.

Информация о гарантии

Производитель гарантирует бесперебойную работу устройства в течение всего гарантийного срока, а также отсутствие дефектов в материалах и сборке. Гарантийный период исчисляется с момента приобретения изделия и распространяется только на новые продукты. В гарантийное обслуживание входит бесплатный ремонт или замена элементов, вышедших из строя не по вине потребителя в течение гарантийного срока при условии эксплуатации изделия согласно руководству пользователя. Ремонт или замена элементов производится на территории уполномоченных сервисных центров.

Срок гарантии: 24 мес. / Срок эксплуатации: 36 мес.

Актуальный список сервисных центров по адресу:
<https://www.dns-shop.ru/service-center/>

Правила и условия монтажа, хранения, перевозки (транспортировки), реализации и утилизации

- Устройство не требует какого-либо монтажа или постоянной фиксации.
- Хранение устройства должно производиться в упаковке в отапливаемых помещениях у изготовителя и потребителя при температуре воздуха от 5 °С до 40 °С и относительной влажности воздуха не более 80%. В помещениях не должно быть агрессивных примесей (паров кислот, щелочей), вызывающих коррозию.
- Перевозка устройства должна осуществляться в сухой среде.
- Устройство требует бережного обращения, оберегайте его от воздействия пыли, грязи, ударов, влаги, огня и т.д.
- Реализация устройства должна производиться в соответствии с местным законодательством.
- После окончания срока службы изделия его нельзя выбрасывать вместе с обычным бытовым мусором. Вместо этого оно подлежит сдаче на утилизацию в соответствующий пункт приема электрического и электронного оборудования для последующей переработки и утилизации в соответствии с федеральным или местным законодательством. Обеспечивая правильную утилизацию данного продукта, Вы помогаете сберечь природные ресурсы и предотвращаете ущерб для окружающей среды и здоровья людей, который возможен в случае ненадлежащего обращения. Более подробную информацию о пунктах приема и утилизации данного продукта можно получить в местных муниципальных органах или на предприятии по вывозу бытового мусора.
- При обнаружении неисправности устройства следует немедленно обратиться в авторизованный сервисный центр или утилизировать устройство.

Дополнительная информация

Изготовитель: Дун Гуань Лянь Чжоу Электроник Тэкнолоджи Ко., Лтд.
Зд. 1, шоссе Фэнган Тэкнолоджи 10, Фэнган, г. Дунгуань, пров. Гуандун, Китай.

Manufacturer: Dong Guan Lian Zhou Electronic Technology Co., Ltd.
Building 1, No.10 Fenggang Technology Road, Fenggang Town, Dongguan City, Guangdong Province, China.

Сделано в Китае.

Импортер в России / уполномоченное изготовителем лицо: ООО «Атлас», 690068, Россия, Приморский край, г. Владивосток, проспект 100-летия Владивостока, дом 155, корпус 3, офис 5.

Адрес электронной почты: atlas.llc@ya.ru

Товар соответствует требованиям технического регламента Таможенного союза:

- ТР ТС 004/2011 «О безопасности низковольтного оборудования»;
- ТР ТС 020/2011 «Электромагнитная совместимость технических средств».

Товар соответствует требованиям технического регламента Евразийского экономического союза ТР ЕАЭС 037/2016 «Об ограничении применения опасных веществ в изделиях электротехники и радиоэлектроники».

Спецификации, информация о продукте и его внешний вид могут быть изменены без предварительного уведомления пользователя в целях улучшения качества нашей продукции.

Адрес в Интернете: www.dexp.club



Товар изготовлен (мм.гггг) / Тауар жасалған күні (аа.жжжж): _____ V.1

www.dexp.club