

Пайдалану бойынша  
нұсқаулық

**DEXP**

# Бейнетіркеуіш DEXP Mirror EasyTouch



## Құрметті сатып алушы!

Сізге «DEXP» сауда маркасымен шығарылатын өнімді таңдағаныңыз үшін алғыс білдіреміз. Біз сапаға, функционалдылық пен дизайнға қойылатын жоғары талаптарға сәйкес әзірленген және жасап шығарылған бұйымдар мен құрылғыларды Сізге ұсынуға қуаныштымыз. Пайдалануды бастар алдында Сіздің қауіпсіздігіңізге қатысты маңызды ақпаратты, сонымен қатар өнімді дұрыс пайдалану және оған күтім жасау жөніндегі ұсынымдарды қамтитын осы нұсқаулықты мұқият оқып шығыңыз. Осы Нұсқаулықты сақтап қойыңыз және құрылғыны одан әрі пайдаланғанда оны анықтамалық материал ретінде қолданыңыз.

## Құрылғының міндеті

Бейнетіркеуіш автомобиль қозғалған немесе тұрған кезінде оның айналасындағы жағдайды бейне- және аудиотіркеуге арналған.

# Құрамында литий бар аккумуляторлық батареямен (Li-pol/Li-ion) жұмыс істеу жөніндегі ұсынымдар

## Тек қана түпнұсқалық зарядтау құрылғысын пайдаланыңыз

Батареяның зарядтау/разрядтау қабілеті оған орнатылған контроллермен басқарылады. Li-ion үшін сыртқы зарядтау құрылғыларындағы «жылдам зарядтаудың» мәжбүрлі режимдері қарсы көрсетілген, себебі зарядтау мен разрядтаудың токтары шектеулі.

Li-ion батареяларының «жад әсері» деп аталатын функциясы жоқ. Аккумуляторларды зарядтаудың кез келген деңгейінен разрядтауды/зарядтауды бастауға болады. Құрылғылардың көбінде зарядтау/разрядталу деңгейі бойынша шектеу орнатылған — мысалы, заряд 90 %-дан астам болса, контроллер аккумуляторды зарядтауға рұқсат бермеуі мүмкін. Сонымен қатар ол элементтердің істен шығуына кедергі жасай отырып, аккумуляторды толығымен разрядтауға мүмкіндік бермейді. Тіпті егер құрылғының жұмысы электр желісі арқылы жүзеге асырылатын болса - айына бір рет болсын Li-ion батареясы зарядтау/разрядтаудың толық циклінен («батареяның разрядталуы туралы» хабарлама пайда болғанға дейін) өтуі тиіс. Батареяны толық разрядталуға дейін жеткізуге болмайды. Li-ion аккумуляторы разрядталған күйінде ұзақ сақталған кезде тез бұзылады. Дегенмен, егер ол орын алса, оны дереу зарядтауға қойыңыз. Батарея тіпті құрылғыдан бөлек сақталса да, зарядынан айырылады. Li-ion аккумуляторларының өздігінен разрядталуы айына шамамен 5 % құрайды. Li-ion аккумуляторлары өзінің құрылымы бойынша ұзақ мерзімді емес және олар пайдаланылғанына не пайдаланбағандығына қарамастан үнемі тозады. Бұл тозу температура неғұрлым жоғары болса және заряд шамасы 40% тең деп қабылданған «оңтайлыдан» (сақталуы тұрғысынан) неғұрлым алыс болса, соғұрлым қарқынды болады. Басқаша айтқанда, егер батарея пайдаланылмайтын болса, батареяның зарядын 40-50 % деңгейде ұстаған дұрыс болады. Егер батарея разрядталған күйінде 2 апта және одан астам уақыт болса, онда батареяның элементтерінде сыйымдылықтан айырылудың қайтымсыз процесі жүреді, нәтижесінде батарея өзі істен шығуы мүмкін.

## Температуралық режимді сақтаңыз

Ауаның қалыпты ылғалдылығы кезінде батареялар разрядталған күйінде +15 °C-тан +35 °C дейінгі температурада сақталуы тиіс. Батареялар қоршаған ортаның өте жоғары (40 °C-тан жоғары) және өте төмен (-10 °C-тан төмен) температураларында ұзақ пайдалануды көтермейді. Батареяны тікелей күн сәулелері астына қалдыруға болмайды.

## **Зақымдану іздері бар батареяларды бөлшектемеңіз, өртемеңіз, пайдаланбаңыз.**

Ешбір жағдайда батареяларды өздігінен бөлшектеуге және олардың элементтерін зарядтауға болмайды.

Қажет болған жағдайда мамандандырылған сервис-орталықтарына хабарласыңыз. Элементтердің тесілуі немесе жаншылуы, кейінгіде тұтану және жарылуға әкелетін ішкі қысқа тұйықталуға әкелуі мүмкін. Литийдің жоғары температурадан балқуы жарылысқа әкелуі мүмкін. Ашылуы кезінде элементтің ішіне су түсуі немесе атмосфералық ылғал конденсациялануы мүмкін, бұл сутегінің бөлінуі мен тұтануы жүретін реакцияға әкелуі мүмкін. Батареяның ағымдағы күйін, мысалы, іс жүзінде әрбір құрылғыда болатын батарея күйі индикаторынан қарауға болады (оның орналасқан жерін және жұмыс істеу қағидатын сатып алған кезде нақтылауға болады).

Абай болыңыз: зақымдалған батареялар зиянды заттарды шығаруы мүмкін.

Егер батарея ауыспалы (алынбалы) болса, оның жұмыс қабілеттілігі бойынша проблемалар анықталған кезде сервистік орталыққа хабарласу керек (кепілдік талонындағы кепілдік мерзімін қараңыз).

Егер батарея алынбалы болмаса (АКБ құрылғының ажырамас бөлігі болып табылады), кепілдік құрылғының өзіне қолданылады. Сервистік орталыққа да хабарласу қажет.

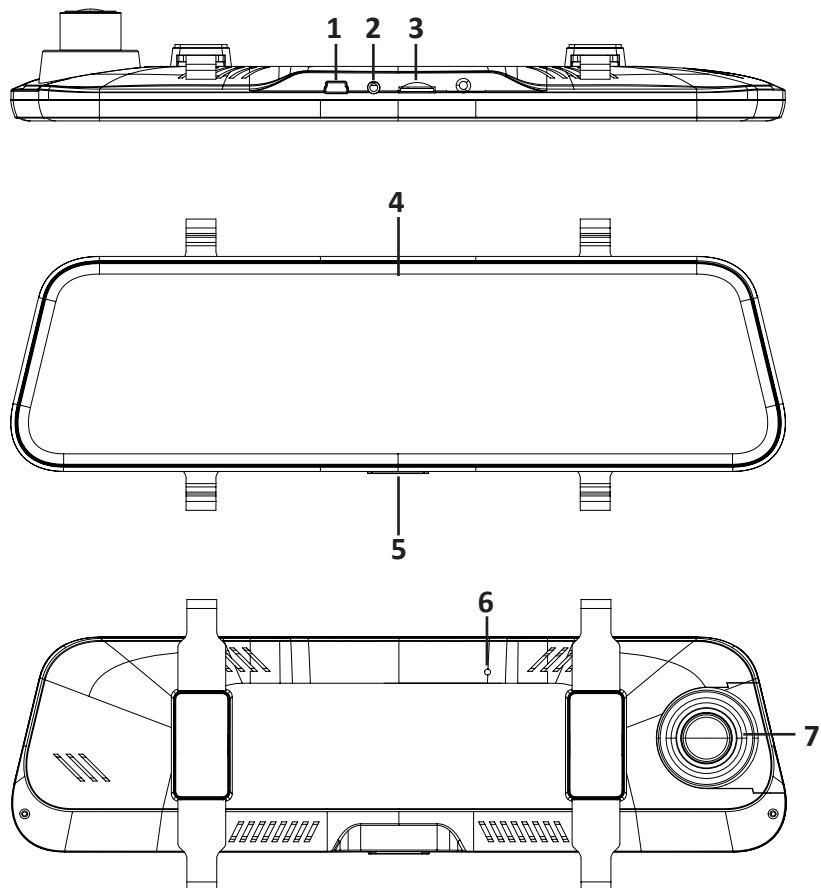
Сіз ақаулы батареяны жөндеуге неғұрлым ерте берсеңіз, оны ең аз шығындармен қалпына келтіру ықтималдылығы соғұрлым көп болады. Назар аударыңыз: аккумулятордың жұмыс уақыты көптеген басқа факторларға байланысты, шынайы жұмыс уақыты көрсетілген уақытқа сәйкес келмеуі мүмкін.

Аккумулятор зарядтау циклдерінің шектеулі санына рұқсат береді және уақыт өте ауыстыруды талап етуі мүмкін (аккумуляторға шектеулі кепілдік шарттарын кепілдік талонынан қараңыз). Аккумулятордың жұмыс істеу уақыты пайдалану режиміне және баптауларға байланысты.

## **Сақтық шаралары**

- Құрылғыға жылудың немесе тікелей күн сәулелерінің ұзақ мерзімді әсер етуіне жол бермеңіз. Құрылғының қызып кетуіне жол бермеңіз. Жұмыс температураларының ауқымы: 0° С-тан +35° С-қа дейін. Сақтау температурасы: +5° С-тан +45° С-қа дейін.
- Құрылғының конструкциясында ешқандай өзгерістер жүргізбеңіз.
- Қысқа тұйықталуды болдырмау үшін құрылғының кез келген сұйықтықтармен байланысуына жол бермеңіз, оның жанына ішінде сұйықтық бар ашық ыдыстарды қоймаңыз.
- Құрылғыны электромагниттік сәулелендірудің әсеріне ұшыратпаңыз.
- Тек қана түпнұсқалық зарядтау құрылғысын пайдаланыңыз.
- Құрылғы балалар мен денелік, сенсорлық немесе ақыл-ой қабілеттері шектеулі тұлғалардың пайдалануы үшін арналмаған, тек олардың қауіпсіздігі үшін жауапты тұлғалар оларға бақылауды жүзеге асыру жағдайларын қоспағанда. Балаларға құрылғымен ойнауға рұқсат бермеңіз.
- Құрылғы коммерциялық мақсатта пайдалануға арналмаған.

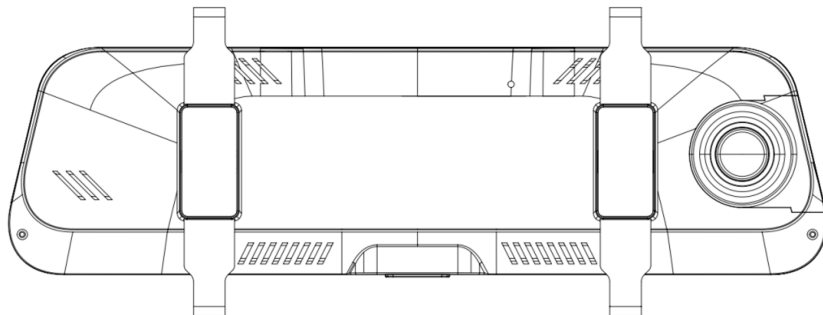
## Құрылғының схемасы



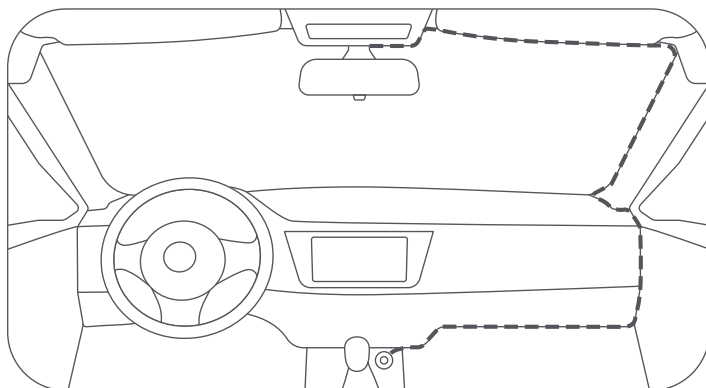
1. Mini USB порты.
2. Артқы камераны қосуға арналған AV-IN ағытпасы.
3. SD-картаға арналған слот.
4. Экран.
5. Қуат беру батырмасы.
6. «RESET» батырмасы.
7. Камера.

## Құрылғыны орнату

1. Төмендегі суретте көрсетілгендей, бейнетіркеуішті артқы көрініс айнасына бекітіңіз, және камера объективі жабық болмайтындай етіп, оның күйін реттеңіз. Құрылғының камерасы көлденең жылжып шығуы мүмкін. Бекіту үшін құрылғының жиынтықталымынан шыққан бекіту қамыттарын пайдаланыңыз.



2. Автомобильдік зарядтау құрылғысын автомобильдік тұтатқыштың ұясына қосыңыз.
3. Жүргізушінің шолып қарауына кедергі жасамау үшін, кабельді автомобильдің төбесі және алдыңғы тіреуі бойынша жүргізіңіз.
4. Жүргізілген кабельдің қауіпсіздік жастықтарының ашылуына және басқа жүйелердің жұмысына кедергі жасамай тұрғанына көз жеткізіңіз.



## Артқы көрініс камерасын орнату

Артқы көрініс камерасы тұраққа қою кезінде көмектесуге және автомобильдің артындағы жағдайды жазуға арналған. Бұл бейнетіркеуіш жол жағдайын толық тіркеу үшін бірден екі камерадан жазу жүргізуге қабілетті.

Артқы көрініс камерасын орнатудың және пайдаланудың екі негізгі тәсілі бар.

**1-тәсіл:** артқы көрініс камерасы автомобильдің артындағы жағдайды жазу үшін пайдаланылады.

Мұндай жағдайда камераны жабысқақ таспаның көмегімен автомобильдің артқы әйнегіне бекіту, салонның бойымен кабель жүргізу және оны бейнетір-кеуіштің AV-IN портына қосу керек.




**2-тәсіл:** артқы көрініс камерасы артқы жүріспен тұраққа қою кезінде шолу үшін пайдаланылады.

Мұндай жағдайда камераны артқы әйнекте немесе мемлекеттік нөмірдің жақтауында орнату керек. Бұл ретте камераға артқы жүріспен қозғалған кезде желі бойынша +12 В қуат беру талап етіледі. Бұл бейнетіркеуіштің экранындағы бейнені тұраққа қою кезінде негізгі камерадан артқы көрініс камерасына авто-матты түрде ауыстыруға мүмкіндік береді.

**Ескерту:** камераны орнату және оны +12 В желісіне қосу жұмыстарын тек қана мамандар жасауға тиіс. Кабельді жүргізу арнайы құрал-саймандар мен мате-риалдарды пайдалануды талап етуі мүмкін. Осы жұмыстарды жүргізген кезде қауіпсіздік техникасы ережелерін сақтау қажет.

## Батырмалар жұмысының сипаттамасы

Батырма	Функция/сипаттамасы
Қуат беру	<ul style="list-style-type: none"> <li>• Қосу үшін зарядтау құрылғысын қосыңыз.</li> <li>• Құрылғы жұмыс істеп тұрған кезде экранды қосу/сөндіру үшін бір рет басыңыз.</li> <li>• Қуат беру болмаған кезде құрылғы автоматты түрде сөн-діріледі.</li> </ul>
	Жалпы теңшелімдер.
	Жазылған файлдарды жаңғырту режимі.
	Әдеттегі бейнефайлдар.
	Қайта жазудан қорғалған бейнефайлдар.
	Фотосуреттер.
	Негізгі камерадан бейнефайлдар.
	Артқы көрініс камерасынан бейнефайлдар.
	Экран жарықтығын теңшеу.
	Жазуды бастау/тоқтату үшін басыңыз.

Батырма	Функция/сипаттамасы
	Сурет жасау.
	Бейнеге дыбыс жазуды қосу/сөндіру үшін басыңыз.
	Файлды қайта жазудан қорғауды қосу/сөндіру үшін басыңыз.
RESET	Құрылғыны мәжбүрлі қайта жүктеу үшін қысып басыңыз.

## Қарау режимдерін ауыстыру

Бұл бейнетіркеуіш таңдалған режимге байланысты түрлі камералардан бейнені экранға көрсете алады:

1. алдыңғы камерадан қарау режимі (құрылғының өзінде орналасқан);
2. артқы көрініс камерасынан қарау режимі;
3. камералардың екеуінен қарау режимі.

Қарау режимдерін ауыстыру үшін, саусақпен экранның бетінен сол жақтан оң жаққа қарай жүргізу қажет.

## Техникалық сипаттамалары

- Үлгісі: Mirror EasyTouch.
- Камера (негізгі): шолуы 140° линза.
- Бейне ажыратымдылығы: 1080р (1920x1080), 30 қ/с.
- Бейне форматы: MP4.
- Артқы көрініс камерасының ажыратымдылығы: 720р (1280x720).
- Экран: 9,66'' IPS.
- Экранның ажыратымдылығы: 1280x320.
- SD-карта: жылдамдық класы Class10 кем емес, максималды көлемі 256 Гб.
- Дыбыс жазу: бар.
- Қуат беру: DC 5 В / 2,5 А.
- Батарея: литий-полимерлі, 400 мА·сағ.

## Жиынтықталымы

- Бейнетіркеуіш.
- Автомобильдік зарядтау құрылғысы.
- Артқы көрініс камерасы.
- Mini USB кабелі.
- Бекіту қамыттары (4 дана).
- Экранды тазалауға арналған шүберек.



## **Ықтимал проблемалар және олардың шешімі**

Егер Сізде тіркеуішті пайдаланған кезде проблемалар туындаса, келесі шараларды қабылдап көріңіз:

### **Фото- және бейнетүсіру қолжетімді емес**

Жад картасын тексеріп, онда орын жеткілікті болғанына және оның бұғатталмағанына көз жеткізіңіз.

### **Бейнежазуды сөндіру**

Жылдамдығы жоғары жад картасын пайдалануыңызды сұраймыз, себебі бұл көлемді бейнефайлдармен жұмыс істеу үшін қажет.

### **Жаңғырту кезіндегі архивтің қателігі туралы хабарлама**

Жад картасын форматтап көріңіз.

### **Бейне анық емес**

Құрылғының объективін тексеріңіз. Егер ол ластанған болса, немесе онда саусақтардың іздері болса, оны құрғақ матамен сүртіңіз.

### **Суды, аспанды және т.б. түсірген кезде бейне көмескі.**

Сіз камера экспозициясының теңшелімін мәзірде өздігінен орындай аласыз.

### **Бұлыңғыр күні немесе бөлме жарығы кезінде көмескі бейне, бөлшектер ажыратылмаушылығы**

«Ақ түс балансы» функциясын тексеріп, мәнді «Автоматты түрде» мәніне орнатыңыз.

### **Бейнедегі көлденең жолақтар**

Қолайлы жиілікті теңшеңіз. 50 Гц немесе 60 Гц таңдаңыз.

### **Құрылғы «тұқырып қалды»**

Құрылғының қайта жүктелуін орындау үшін RESET батырмасын басыңыз.

## Монтаждау, сақтау, тасу (тасымалдау), өткізу және кәдеге жаратудың ережелері мен шарттары

- Құрылғы монтаждауды талап етпейді. Құрылғыны орнату тәсілі осы нұсқаулықта сипатталған.
- Құрылғының сақталуы қаптамада өндіруші мен тұтынушының жылытылатын үй-жайларында ауаның 5 °С-тан 45 °С дейінгі температурасында және ауаның 80 %-дан аспайтын салыстырмалы ылғалдылығында жүргізілуі тиіс. Үй-жайларда тоттануды тудыратын агрессивті қоспалар (қышқылдардың, сілтілердің булары) болмауы тиіс.
- Құрылғының тасымалдануы құрғақ ортада жүзеге асырылуы тиіс.
- Құрылғы абайлап ұстауды талап етеді, оны шаңның, кірдің, соққылардың, ылғалдың, оттың және т.б. әсерінен қорғаңыз.
- Құрылғының өткізілуі РҚ қолданыстағы заңнамасына сәйкес жүргізілуі тиіс.
- Бұйымның қызмет ету мерзімі аяқталғаннан кейін оны әдеттегі тұрмыстық қоқыспен бірге лақтыруға болмайды. Бұның орнына ол федералдық немесе жергілікті заңнамаға сәйкес кейіннен қайта өңделу мен кәдеге жаратылуы үшін электрлік және электрондық жабдықты қабылдайтын тиісті орынға кәдеге жарату үшін тапсырылуға жатады. Осы өнімнің кәдеге дұрыс жаратылуын қамтамасыз етіп, сіз табиғи ресурстарды сақтауға көмектесесіз және қоршаған орта мен адамдардың денсаулығына дұрыс қолданбау жағдайында болуы мүмкін залалдың алдын аласыз. Осы өнімді қабылдау және кәдеге жарату орындары туралы біршама толығырақ ақпаратты жергілікті муниципалдық органдарда немесе тұрмыстық қоқысты шығаратын кәсіпорыннан білуге болады.
- Құрылғыда ақаулық анықталғанда дереу авторландырылған сервистік орталыққа жүгіну немесе құрылғыны кәдеге жарату қажет.

## Қосымша ақпарат

**Өндіруші:** Шэньчжэнь Роверстар Тэхнолоджи Ко., Лтд.

№ 1, Аньцюань тас жолы, Синьтан өнеркәсіптік паркі, Фуюн, Баоань, Шэньчжэнь қ., Қытай.

Қытайда жасалған.

**Импортер / юр.лицо, принимающее претензии в Казахстане:**

ТОО «DNS KAZAKHSTAN» г. Нұр-Сұлтан, пр. Сарыарка, дом 12, офис 301С, Казахстан.

**Импорттаушы / Қазақстан шағымдар қабылдайтын заңды тұлға:**

«DNS KAZAKHSTAN» ЖШС, Нұр-Сұлтан қ., Сарыарқа даңғ., 12-үй, 301С-кеңсе, Қазақстан.

Тауар Кеден одағының 020/2011 КО ТР «Техникалық құралдардың электрмагниттік үйлесімділігі» техникалық регламентінің талаптарына сәйкес келеді. Тауар Еуразиялық экономикалық одақтың 037/2016 ЕАЭО ТР «Электротехника және радиоэлектроника бұйымдарында қауіпті заттарды қолдануды шектеу туралы» техникалық регламенттің талаптарына сәйкес келеді.

Сапасын жақсарту үшін бұйымның сыртқы түрі және оның сипаттамалары алдын ала ескертусіз өзгертуге ұшырауы мүмкін.

**Интернеттегі мекенжайы:** [www.dexr.club](http://www.dexr.club)



Өндіріс күні пайдаланушы нұсқаулығының орыс тіліндегі нұсқасында көрсетілген.

V.2

## Кепілдік талоны

SN/IMEI: \_\_\_\_\_

Кепілдікке қойылған күні: \_\_\_\_\_

Өндіруші бүкіл кепілдік мерзімі ішінде құрылғының үздіксіз жұмыс істеуіне, сондай-ақ материалдар мен құрастыруда ақаулардың болмауына кепілдік береді. Кепілдік кезеңі бұйымды сатып алған сәттен бастап есептеледі және тек жаңа өнімдерге қолданылады.

Кепілдік қызмет көрсетуге пайдаланушы нұсқаулығына сәйкес бұйымды пайдалану шартымен кепілдік мерзімі ішінде тұтынушының кінәсінен тыс істен шыққан элементтерді тегін жөндеу немесе ауыстыру кіреді. Элементтерді жөндеу немесе ауыстыру уәкілетті сервис орталықтарының аумағында жүргізіледі.

Кепілдік мерзімі: 12 ай.

Пайдалану мерзімі: 24 ай.

Сервистік орталықтардың өзекті тізімі төмендегі мекенжай бойынша:  
<https://www.dns-shop.ru/service-center/>



**[www.dexp.club](http://www.dexp.club)**