

Руководство по эксплуатации

Мясорубка
ММ-2000

DEXP

Содержание

Назначение устройства	3
Меры предосторожности	3
Схема устройства	4
Сборка устройства	5
Инструкция по эксплуатации	6
Приготовление фарша.....	6
Приготовление кеббе	7
Приготовление колбас	7
Сборка терки	8
Очистка и уход	9
Технические характеристики.....	10
Комплектация.....	10
Правила и условия монтажа, хранения, перевозки (транспортировки), реализации и утилизации	11
Дополнительная информация.....	12

Уважаемый покупатель!

Благодарим Вас за выбор нашей продукции. Мы рады предложить Вам изделия и устройства, разработанные и изготовленные в соответствии с высокими требованиями к качеству, функциональности и дизайну. Перед началом эксплуатации внимательно прочитайте данное руководство, в котором содержится важная информация, касающаяся Вашей безопасности, а также рекомендации по правильному использованию продукта и уходу за ним. Позаботьтесь о сохранности настоящего Руководства и используйте его в качестве справочного материала при дальнейшей эксплуатации изделия.

Назначение устройства

Мясорубка предназначена для измельчения мяса и других видов продуктов.

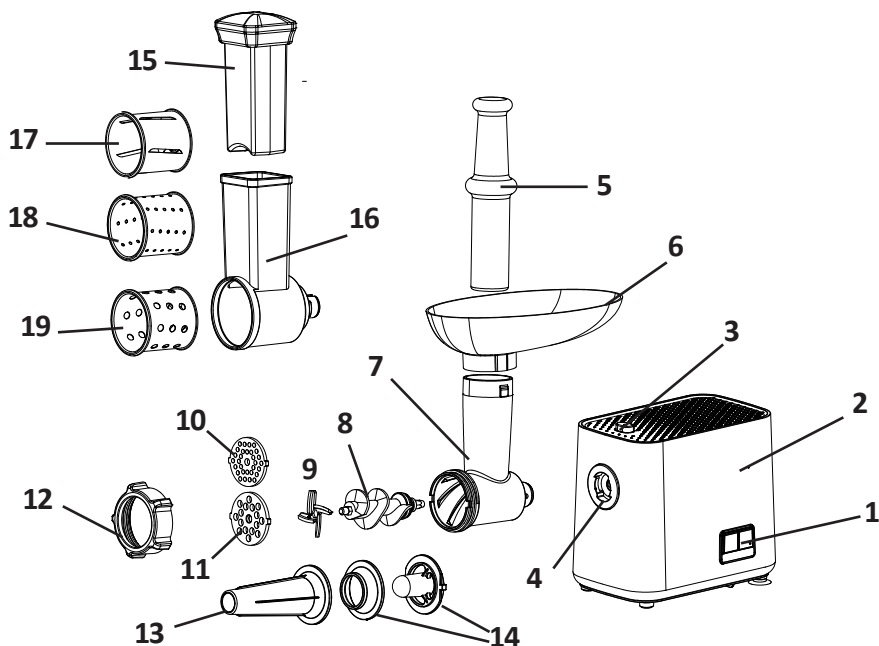
Меры предосторожности

1. Перед подключением устройства к источнику питания убедитесь, что напряжение Вашей домашней электросети соответствует техническим характеристикам.
2. Во избежание поражения электрическим током не погружайте моторный блок в воду или другие жидкости.
3. Будьте внимательны при использовании устройства рядом с детьми, всегда храните устройство вне досягаемости детей.
4. Не используйте устройство в случае повреждения шнура питания, вилки или других деталей. Следите, чтобы кабель или штепсельная вилка не касались горячих поверхностей.
5. Не используйте устройство при обнаружении видимых повреждений и незамедлительно обратитесь в авторизованный сервисный центр при их выявлении.
6. Всегда отключайте устройство от сети, если оно не используется, перед очисткой, сборкой и разборкой деталей.
7. Дождитесь полной остановки движущихся деталей устройства, прежде чем их снять.
8. Не проталкивайте ингредиенты в загрузочную часть мясорубки пальцами или другими предметами. Используйте только толкатель.
9. Соблюдайте осторожность при обращении с ножами устройства, особенно при их извлечении и во время очистки. Режущие края очень острые!
10. Используйте только комплектующие, поставляемые вместе с устройством. Использование любых других комплектующих, не рекомендованных производителем, может представлять угрозу для жизни и здоровья, а также лишить Вас права на бесплатное гарантийное обслуживание.
11. Следите за тем, чтобы кабель питания не висел на краю поверхности (например, стола).
12. Не используйте устройство вне помещений.
13. Не вставляйте пальцы в металлический барабан при включенном устройстве.
14. Не включайте пустое устройство после установки ножа.
15. Устройство не предназначено для использования детьми и лицами с ограниченными физическими, сенсорными или умственными способностями, кроме случаев, когда над ними осуществляется контроль другими лицами,

ответственными за их безопасность. Не позволяйте детям играть с устройством.

16. Не оставляйте включенное устройство без присмотра.
17. Во избежание перегрева максимальный цикл непрерывной работы не должен превышать 5 минут. Между циклами работы дайте устройству остыть в течение 10 минут.

Схема устройства

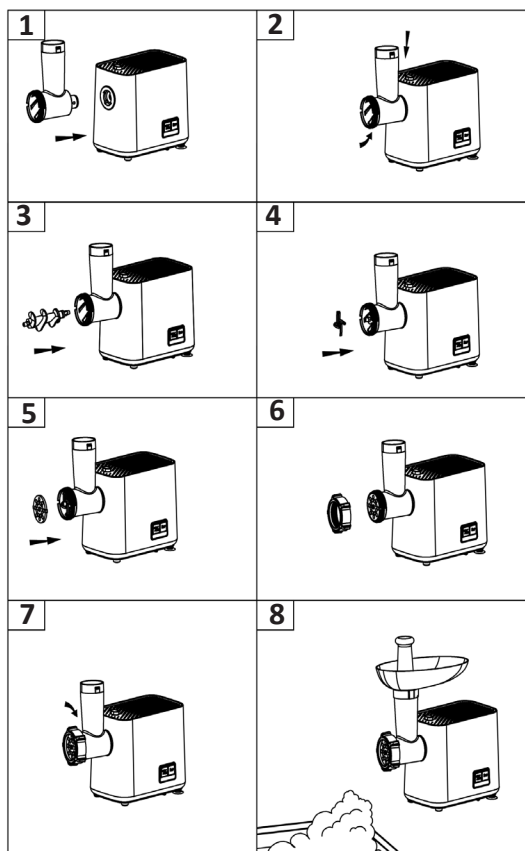


1. Переключатель «Выкл./Вкл./Реверс».
2. Моторный блок.
3. Фиксатор загрузочной части.
4. Разъем для загрузочной части.
5. Толкатель.
6. Загрузочный лоток.
7. Загрузочная часть мясорубки.
8. Шнек.
9. Нож
10. Диск для фарша мелкого помола.
11. Диск для фарша среднего помола.
12. Фиксирующая гайка.
13. Насадка для приготовления колбас.
14. Насадка для кеббе.
15. Толкатель для терки.
16. Корпус терки.
17. Шинковальная терка.
18. Мелкая терка.
19. Крупная терка.

Сборка устройства

1. Нажмите на кнопку фиксатора, вставьте металлическую загрузочную часть в соответствующий разъем на моторном блоке (Рцис. 1). Поверните загрузочную часть против часовой стрелки, чтобы закрепить ее (Рис. 2).
2. Вставьте в барабан металлической загрузочной части мясорубки шнек длинным концом вперед. Аккуратно поверните его, чтобы убедиться, что шнек попал в крепление моторного блока (Рис. 3).
3. Установите нож на вал шнека, как показано на рисунке 4.
4. Закрепите диск для фарша, совместив выступы с пазом (Рис. 5).
5. Придерживая одной рукой диск, закрепите все фиксирующей гайкой (Рис. 6). Не затягивайте ее слишком сильно (Рис. 7).
6. Закрепите загрузочный лоток, как показано на рисунке 8.
7. Поместите мясорубку на ровной поверхности.

Внимание: следите за тем, чтобы вентиляционные отверстия, расположенные на нижней стороне моторного блока, были открыты.



Инструкция по эксплуатации

Перед первым использованием устройства тщательно очистите все части, соприкасающиеся с продуктами питания.

При включении прибора в сеть загорится соответствующий индикатор, Устройство оснащено термостатом, который автоматически отключает мясорубку в случае перегрева. Если сработал термостат и устройство выключилось во время работы, выполните следующие действия:

1. Отключите устройство от питания.
2. Переведите переключатель питания в положение «Выкл.».
3. Дайте устройству остыть (это займет не менее 60 минут).
4. Включите устройство в сеть. Переведите переключатель питания в положение «Вкл.».

Если термостат срабатывает часто, обратитесь в авторизованный сервисный центр.

Приготовление фарша

1. Вставьте вал шнека пластиковой частью вперед в загрузочную часть мясорубки. Установите нож на вал шнека.
2. Установите любой из дисков для фарша на вал шнека. Закрепите все фиксирующей гайкой.
3. Установите загрузочный лоток на загрузочную часть мясорубки.
4. Мясорубка готова к приготовлению фарша.
5. Положите подготовленные куски мяса на загрузочный лоток.
6. Включите устройство.
7. Осторожно надавливая на толкатель, протолкните мясо в загрузочную часть.
8. Если загрузочная часть мясорубки забита, выключите устройство и произведите очистку. При необходимости воспользуйтесь функцией «R» (Реверс).

ВНИМАНИЕ!

- Не используйте устройство для измельчения косточек, орехов, а также других твердых продуктов.
- Запрещается перемалывать замороженное мясо! Перед приготовлением фарша мясо необходимо разморозить.
- Во время работы устройства не старайтесь протолкнуть в загрузочную часть мясорубки слишком много мяса.

ПРИМЕЧАНИЕ: удалите кости, сухожилия, твердые хрящи, разрежьте мясо на небольшие кусочки (20 мм x 20 мм x 60 мм), чтобы они свободно проходили в загрузочную часть мясорубки.

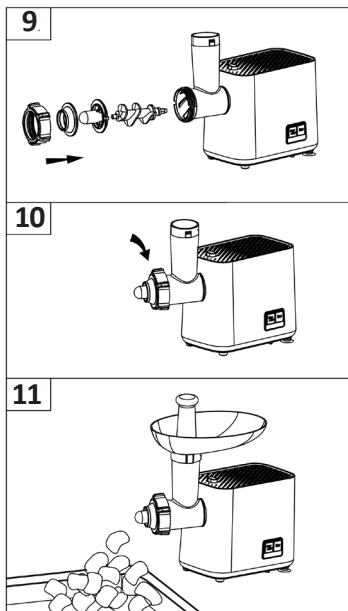
Приготовление кеббе

Кеббе — это традиционное мясное блюдо ближневосточной кухни, котлеты из булгура, мелко измельченного мяса со специями и рубленого лука. Для приготовления кеббе необходимо предварительно приготовить фарш мелкого помола, смешав его с луком, мукой (крупой) и другими ингредиентами для котлет.

1. Вставьте шнек пластиковой частью вперед. Наденьте конус и формовочную насадку (Рис. 9).
2. Закрепите все фиксирующей гайкой (Рис. 10).

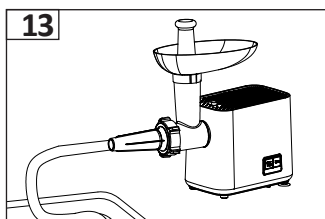
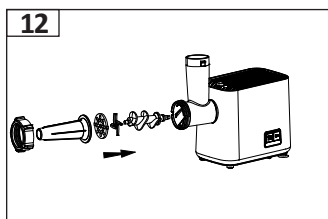
Примечание: эта насадка используется без диска для фарша и ножа.

3. Установите загрузочный лоток на загрузочную часть мясорубки. Устройство готово к изготовлению кеббе (Рис. 11).
4. Приготовьте смесь для кеббе и пропустите ее через мясорубку с насадкой для кеббе.



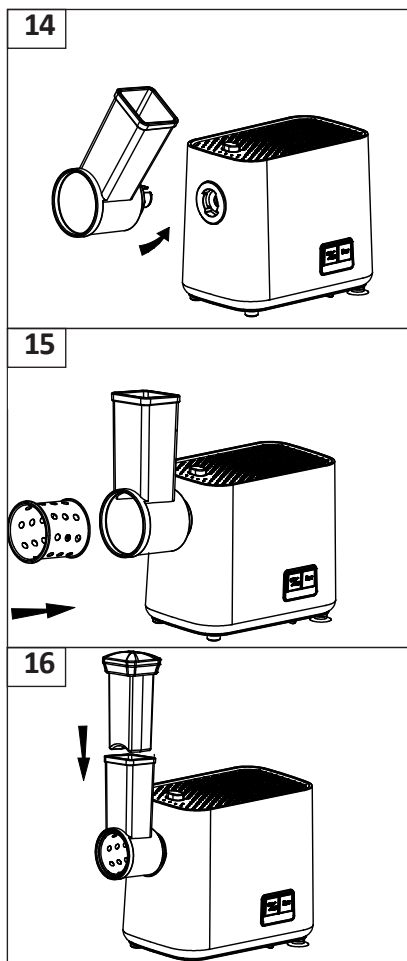
Приготовление колбас

1. Подготовьте мясо.
2. Вставьте шнек, нож, диск для фарша и насадку для приготовления колбас как показано на рисунке 12. Убедитесь, что выемки сепаратора совпадают с выступами мясорубки. Закрепите все фиксирующей гайкой.
3. Установите загрузочный лоток на загрузочную часть мясорубки. Устройство готово к изготовлению колбас.
4. Окуните оболочку для колбасных изделий в теплую воду на 10 минут.
5. Наденьте влажную оболочку поверх насадки для колбас и завяжите на конце узел. Не закрывайте отверстие для выпуска воздуха на насадке.
6. Поместите фарш на загрузочный лоток и включите устройство.
7. Осторожно надавливая на толкатель, протолкните фарш в загрузочную часть.
8. Медленно стягивайте оболочку с насадки для колбас для полного ее заполнения.
9. Если оболочка прилипает к насадке, немного смочите ее водой.



Сборка терки

1. Нажмите на фиксатор и вставьте корпус терки, как показано на рисунке 14. Обратите внимание, что при установке корпус терки должен быть под наклоном. Поверните против часовой стрелки и убедитесь, что он плотно зафиксирован.
2. Вставьте в барабан корпуса терки нужную насадку. Аккуратно поверните ее по часовой стрелке, чтобы убедиться, что насадка попала в крепление мотора (Рис. 15).
3. Поместите необходимые ингредиенты в корпус терки. Используйте толкатель (Рис. 16).



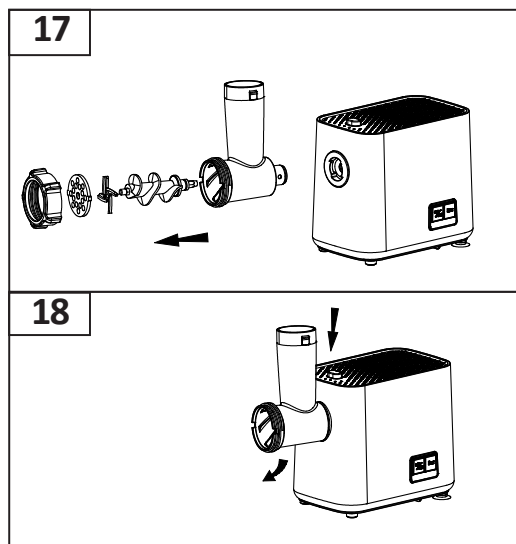
Очистка и уход

Мясо, застрявшее в отверстиях решетки, можно очистить, пропустив кусок хлеба через мясорубку.

1. Перед очисткой выключите мясорубку и отключите ее от сети.
2. Нажмите на фиксатор. Извлеките толкатель и снимите загрузочный лоток. Открутите фиксирующую гайку по направлению стрелки и выньте все детали из корпуса (Рис. 17).
3. Отсоедините загрузочную часть от моторного блока, нажав на фиксатор (Рис. 18).
4. Промойте детали в мыльной воде. Очищайте мясорубку сразу после использования.
5. Ополосните детали в чистой теплой воде и сразу высушите их.
6. Рекомендуется смазывать нож и диски растительным маслом.
7. Очистите корпус устройства влажной тканью. Ни в коем случае не погружайте его в воду.

ПРИМЕЧАНИЕ: устройство и его детали не предназначены для мытья в посудомоечной машине.

ВНИМАНИЕ: при обнаружении любых неисправностей устройства необходимо незамедлительно прекратить его эксплуатацию и обратиться в авторизованный сервисный центр.



Технические характеристики

- Модель: ММ-2000.
- Торговая марка: DEXP.
- Мощность: 2000 Вт.
- Производительность: до 2,5 кг/мин.
- Материал корпуса: пластик.
- Материал лотка: пластик.
- Функция реверса.
- Функция терки и шинкования.
- Область применения: бытовое.
- Класс защиты от поражения эл. током: II.
- Тип крепления шнура питания: Y.
- Длина шнура питания: 1 м.
- Область применения: бытовое.

Комплектация

- Моторный блок.
- Загрузочная часть мясорубки.
- Шнек мясорубки.
- Нож мясорубки.
- Фиксирующая гайка.
- Загрузочный лоток.
- 2 толкателя.
- Терка.
- 2 металлических диска для фарша.
- 1 насадка для колбас.
- 1 насадка для кеббе.
- 3 насадки для терки.
- Руководство по эксплуатации.

Правила и условия монтажа, хранения, перевозки (транспортировки), реализации и утилизации

- Устройство не требует какого-либо монтажа или постоянной фиксации.
- Хранение устройства должно производиться в упаковке в отапливаемых помещениях у изготовителя и потребителя при температуре воздуха от 5 °С до 40 °С и относительной влажности воздуха не более 80%. В помещениях не должно быть агрессивных примесей (паров кислот, щелочей), вызывающих коррозию.
- Перевозка устройства должна осуществляться в сухой среде.
- Устройство требует бережного обращения, оберегайте его от воздействия пыли, грязи, ударов, влаги, огня и т.д.
- Реализация устройства должна производиться в соответствии с местным законодательством.
- При обнаружении неисправности устройства следует немедленно обратиться в авторизованный сервисный центр или утилизировать устройство.
- После окончания срока службы изделия его нельзя выбрасывать вместе с обычным бытовым мусором. Вместо этого оно подлежит сдаче на утилизацию в соответствующий пункт приема электрического и электронного оборудования для последующей переработки и утилизации в соответствии с федеральным или местным законодательством. Обеспечивая правильную утилизацию данного продукта, вы помогаете сберечь природные ресурсы и предотвращаете ущерб для окружающей среды и здоровья людей, который возможен в случае ненадлежащего обращения. Более подробную информацию о пунктах приема и утилизации данного продукта можно получить в местных муниципальных органах или на предприятии по вывозу бытового мусора.

Дополнительная информация

Изготовитель: Гуандун Линк-плас Электрик Эпплайенсис Ко., Лтд.
№ 18-2, шоссе Тунцзи, д. Суйчэн, Дунфэн, г. Чжуншань, пров. Гуандун, Китай.
Сделано в Китае.

Manufacturer: Guangdong Link-plus Electric Appliances Co., Ltd.
No. 18-2, Tongji Road, Suicheng Village, Dongfeng Town, Zhongshan City, Guangdong Province, China.

Импортер в России / уполномоченное изготовителем лицо: ООО «Атлас».
690068, Россия, Приморский край, г. Владивосток, проспект 100-летия Владивостока,
дом 155, корпус 3, офис 5.

Товар соответствует требованиям технического регламента Таможенного союза:

- ТР ТС 004/2011 «О безопасности низковольтного оборудования»;
- ТР ТС 020/2011 «Электромагнитная совместимость технических средств».

Товар соответствует требованиям технического регламента Евразийского экономического союза ТР ЕАЭС 037/2016 «Об ограничении применения опасных веществ в изделиях электротехники и радиоэлектроники».

Внешний вид изделия и его характеристики могут подвергаться изменениям без предварительного уведомления.

Адрес в интернете: www.dexp.club



Товар изготовлен (мм.гггг) / Тауар жасалған күні (аа.жжжж): _____

V.1

Гарантийный талон

SN/IMEI: _____

Дата постановки на гарантию: _____

Производитель гарантирует бесперебойную работу устройства в течение всего гарантийного срока, а также отсутствие дефектов в материалах и сборке. Гарантийный период исчисляется с момента приобретения изделия и распространяется только на новые продукты.

В гарантийное обслуживание входит бесплатный ремонт или замена элементов, вышедших из строя не по вине потребителя в течение гарантийного срока при условии эксплуатации изделия согласно руководству пользователя. Ремонт или замена элементов производится на территории уполномоченных сервисных центров.

Срок гарантии: 24 месяца.

Срок эксплуатации: 36 месяцев.

Актуальный список сервисных центров по адресу:

<https://www.dns-shop.ru/service-center/>

Гарантийные обязательства и бесплатное сервисное обслуживание не распространяются на перечисленные ниже принадлежности, входящие в комплектность товара, если их замена не связана с разборкой изделия:

- Элементы питания (батарейки) для ПДУ (Пульт дистанционного управления).
- Соединительные кабели, антенны и переходники для них, наушники, микрофоны, устройства «HANDS-FREE»; носители информации различных типов, программное обеспечение (ПО) и драйверы, поставляемые в комплекте (включая, но не ограничиваясь ПО, предустановленным на накопитель на жестких магнитных дисках изделия), внешние устройства ввода-вывода и манипуляторы.
- Чехлы, сумки, ремни, шнуры для переноски, монтажные приспособления, инструменты, документацию, прилагаемую к изделию.
- Расходные материалы и детали, подвергающиеся естественному износу.



Производитель не несёт гарантийных обязательств в следующих случаях:

- Истек Гарантийный срок.
- Если изделие, предназначенное для личных (бытовых, семейных) нужд, использовалось для осуществления предпринимательской деятельности, а также в иных целях, не соответствующих его прямому назначению.
- Производитель не несет ответственности за возможный материальный, моральный и иной вред, понесенный владельцем изделия и/или третьими лицами, вследствие нарушения требований руководства пользователя при использовании, несоблюдения рекомендаций по установке и обслуживанию изделия, правил подключения (короткие замыкания, возникшие также в результате воздействия несоответствующего сетевого напряжения, как на само изделие, так и на изделия, сопряженные с ним), хранения и транспортировки изделия.
- Все случаи механического повреждения: сколы, трещины, деформации, следы ударов, вмятины, замятия и др., полученные в процессе эксплуатации изделия.
- Имеются следы сторонней модификации, несанкционированного ремонта лицами, не уполномоченными для проведения таких работ. Если дефект вызван изменением конструкции или схемы изделия, подключением внешних устройств, не предусмотренных Производителем, использованием устройства, не имеющего сертификата соответствия согласно законодательству Российской Федерации.
- Если дефект изделия вызван действием непреодолимой силы (природных стихий, пожаров, наводнений, землетрясений, бытовых факторов и прочих ситуаций, не зависящих от Производителя), либо действиями третьих лиц, которые Производитель не мог предвидеть.
- Дефект вызван попаданием внутрь изделия посторонних предметов, инородных тел, веществ, жидкостей, насекомых или животных, воздействием агрессивных сред, высокой влажности, высоких температур, которые привели к полному или частичному выходу из строя изделия.
- Отсутствует или не соответствует идентификация изделия (серийный номер). Если повреждения (недостатки) вызваны воздействием вредоносного программного обеспечения; установкой, сменой или удалением паролей (кодов), приведшим к отсутствию доступа к программным ресурсам изделия, без возможности их сброса/восстановления, ввиду отсутствия предоставления данной услуги поставщиком ПО.
- Если дефекты работы вызваны несоответствием стандартам или техническим регламентам питающих, кабельных, телекоммуникационных сетей, мощности радиосигнала, в том числе из-за особенностей рельефа и других подобных внешних факторов, использования изделия на границе или вне зоны действия сети.
- Если повреждения вызваны использованием нестандартных (неоригинальных) и/или некачественных (поврежденных) расходных материалов, принадлежностей, запасных частей, элементов питания, носителей информации различных типов (включая CD, DVD диски, карты памяти, SIM-карты, картриджи).
- Если недостатки вызваны получением, установкой и использованием несовместимого контента (мелодии, графика, видео и другие файлы, приложения Java и подобные им программы).
- На ущерб, причиненный другому оборудованию, работающему в сопряжении с данным изделием.



