

EN Read the entire instruction manual before you start installation and assembly. If you have any questions regarding any of the instructions or warnings, please contact your local distributor for assistance.

- CAUTION:** Use with products heavier than the rated weights indicated may result in instability causing possible injury.
- Mounts must be attached as specified in assembly instructions. Improper installation may result in damage or serious personal injury.
 - Safety gear and proper tools must be used. This product should only be installed by professionals.
 - Make sure that the supporting surface will safely support the combined weight of the equipment and all attached hardware and components.
 - Use the mounting screws provided and DO NOT OVER TIGHTEN mounting screws.
 - This product contains small items that could be a choking hazard if swallowed. Keep these items away from children.
 - This product is intended for indoor use only. Using this product outdoors could lead to product failure and personal injury.
- IMPORTANT:** Ensure that you have received all parts according to the component checklist prior to installation. If any parts are missing or faulty, telephone your local distributor for a replacement.
- MAINTENANCE:** Check that the bracket is secure and safe to use at regular intervals (at least every three months).

DE Bitte vor Beginn der Montage und Zusammenbau das ganze Handbuch durchlesen. Bitte sich mit dem Händler vor Ort bei Fragen zur Anleitung oder Warnungen in Verbindung setzen.

- VORSICHT:** Bei Verwendung mit Produkten, die das zulässige Gewicht überschreiten, können Schäden oder möglicherweise Verletzungen die Folge sein.
- Halterungen sollen entsprechend den Montageanweisungen angebracht werden. Eine unsachgemäße Montage kann Schäden oder Verletzungen zur Folge haben.
 - Sicherheitsausrüstung und geeignete Werkzeuge verwenden. Die Montage des Produktes sollte nur von Fachleuten durchgeführt werden.
 - Die tragenden Oberflächen sollen das gesamte Gewicht von Geräten und allen zusätzlichen Bauteilen sicher aushalten können.
 - Nur die mitgelieferten Einbauschrauben verwenden und die Schrauben NICHT ZU FEST ANZIEHEN.
 - Dieses Produkt enthält Kleinteile, die Erstickungsgefahr beim Verschlucken hervorrufen können. Diese Teile von Kindern fernhalten.
 - Dieses Produkt nur in Innenräumen verwenden. Verwendung des Produktes im Außenbereich kann zu Verletzungen und Schäden führen.
- WICHTIG:** Vor der Montage bitte alle erhaltenen Bauteile mit der Bauteilleiste abgleichen. Bei beschädigten oder fehlenden Teilen den Händler vor Ort nach Ersatzteilen fragen.
- WARTUNG:** Die Halterungsklammer regelmäßig auf Sicherheit und Stabilität prüfen (am besten alle drei Monate).

KZ Орнауды және құрастыруды бастамас бұрын орнату бойынша нұсқаулықты оқып шығыңыз. Егер Сізге нұсқаулықтарға немесе ескертулерге қатысты қандай да бір сұрақтар туындаса, көмек алу үшін жергілікті таратушыңызға хабарласыңыз.

- Назар аударыңыз:** Салмағы бұйым үшін көрсетілген есеткі салмақтан асып өткенде пайдалану тұрақсыздыққа және ықтимал зақымдалуға әкелуі мүмкін.
- Трейлер монтаждау нұсқаулықтарында көрсетілгендей орнатылу тиіс. Дұрыс орнатпау ауыр жарақат алуға әкелуі мүмкін.
 - Сақтандығыш құрылы мен арнайы құрал-саймандарды пайдалану қажет. Өнімді тек кәсіпқой мамандар ғана орнатуы тиіс.
 - Көтеруші беттің бүкіл орнатылған жабдық пен толымдаушы бөлшектерінің салмағына шыдайтынына көз жеткізіңіз.
 - Жұмыстың жүретін бөлшектерді пайдаланыңыз, орнату бұрандшелерін ҚАТТЫ ТАРТПАҢЫЗ.
 - Бұл өнімнің құрамында жұтқан кезде тұтқыну қаупін төндіретін ұсақ бөлшектер бар. Мұндай бөлшектерді балалар жетпейтін жерде сақтау қажет.
 - Бұл өнім тек үй-жайларда ғана пайдалануға арналған. Бұл өнімді көшеде пайдалану өнімнің сынуына және жарақат алуға әкелуі мүмкін.
- МАҢЫЗДЫ:** Орнатар алдында толымдаушы бөлшектер тізіміне сәйкес барлық бөлшектерді алғаныңызға көз жеткізіңіз. Егер қандай да бір бөлшектер жетпесе немесе сынған болса, оларды ауыстыру мәселесі бойынша жергілікті таратушыңызға хабарласыңыз.
- ТЕХНИКАЛЫҚ ҚЫЗМЕТ КӨРСЕТУ:** Кронштейннің бекітілген және оны қауіпсіз пайдалану үшін жүйелі түрде тексеріп отыру қажет (кеміне үш айда бір рет).

RU Перед началом установки и сборки прочитайте руководство по установке. Если у Вас возникли какие-либо вопросы относительно инструкции или предупреждений, свяжитесь с Вашим локальным дистрибутором для получения помощи.

- Внимание:** Использование продуктов, вес которых превышает указанный расчетный вес, может привести к нестабильности и возможным повреждениям.
- Опоры должны быть установлены, как это показано в монтажных инструкциях. Неправильная установка может привести к получению серьезных травм.
 - Необходимо использовать предохранительное устройство и специальные инструменты. Продукт должен устанавливаться только профессионалами.
 - Убедитесь, что несущая поверхность выдержит вес оборудования и всего установленного оборудования и комплектующих.
 - Необходимо использовать ишуше в комплекте установочные шурупы и НЕ ПЕРЕТЯГИВАТЬ установочные шурупы.
 - Данный продукт содержит маленькие детали, которые представляют опасность удушья при проглатывании. Такие детали необходимо хранить в недоступном для детей месте.
 - Данный продукт предназначен только для эксплуатации в помещениях. Использование данного продукта на улице может привести к поломке продукта и получению травм.
- ВАЖНО:** Перед установкой убедитесь, что Вы получили все детали в соответствии со списком комплектующих. Если не хватает каких-либо деталей или они поломаны, свяжитесь с Вашим местным дистрибутором для запроса замены.
- ТЕХНИЧЕСКОЕ ОБСЛУЖИВАНИЕ:** Необходимо регулярно проверять (как минимум, раз в три месяца), чтобы кронштейн был зафиксирован, и его использование было безопасным.

ES Lea todo el manual de instrucciones antes de comenzar la instalación y ensamble de la unidad. Si tiene alguna inquietud con respecto a las instrucciones o advertencias, comuníquese con su distribuidor local.

- PRECAUCIÓN:** utilizar con productos de mayor peso al indicado en los límites de peso podría ocasionar inestabilidad y posibles heridas personales.
- Los soportes deben acoplarse tal como se indica en las instrucciones de ensamble. Una incorrecta instalación podría ocasionar daños y serias heridas personales.
 - Utilice las herramientas y equipo de seguridad adecuados. Este producto solo debe ser instalado por profesionales.
 - Asegúrese de que la superficie de fijación sostenga de manera segura el peso total del equipo y todos sus componentes y hardware.
 - Utilice los tornillos de ensamble suministrados y NO aplique demasiada tensión a los tornillos.
 - Este producto contiene piezas pequeñas que representan un riesgo de asfixia. Mantenga estas piezas fuera del alcance de los niños.
 - Este producto está diseñado para uso en interiores solamente. Utilizar este producto en exteriores podría ocasionar fallas y heridas personales.
- IMPORTANTE:** Asegúrese de que haya recibido todas las piezas según la lista de verificación de componentes para la instalación. Si falta alguna de las partes, o está dañada, comuníquese con su distribuidor.
- MAINTENIMIENTO:** Compruebe periódicamente que el soporte esté asegurado y listo para usar (al menos cada tres meses).

PT Leia todo o manual de instruções antes de iniciar a instalação e montagem. Se você tiver alguma dúvida sobre quaisquer uma das instruções ou avisos, por favor, entre em contato com o seu distribuidor local para assistência.

- ATENÇÃO:** O uso com produtos mais pesados do que os pesos indicados pode resultar em instabilidade, causando possíveis danos.
- Os suportes devem ser anexados como especificado nas instruções de montagem. A instalação incorreta pode causar danos ou sérias lesões pessoais.
 - Equipamentos de segurança e ferramentas adequadas devem ser utilizadas. Este produto só deve ser instalado por profissionais.
 - Certifique-se que a superfície de suporte suportará com segurança o peso combinado do equipamento e todas as ferragens e componentes anexados.
 - Use os parafusos de montagem fornecidos e NÃO APERTAR EXCESSIVAMENTE os mesmos.
 - Este produto contém pequenas peças que podem causar asfixia se ingeridas. Mantenha esses itens longe do alcance de crianças.
 - Este produto destina-se somente para uso interno. Usá-lo em ambiente externo pode causar falhas no produto e lesões pessoais.
- IMPORTANTE:** Assegure-se que você recebeu todas as peças, de acordo com a lista de componentes, antes da instalação. Se alguma peça estiver faltando ou é defeituosa, contate o seu distribuidor local para substituição.
- MANUTENÇÃO:** Certifique-se que o suporte seja seguro e protegido para o uso em intervalos regulares (pelo menos a cada três meses).

Дополнительная информация / Қосымша ақпарат

Изготовитель: Цыси Пужуй Метал Продактс Ко., Лтд.
Зона развития, д. Тяньян, Луншань, г. Цыси, пров. Чжэцзян, Китай.

Өндіруші: Цыси Пужуй Метал Продактс Ко., Лтд.
Даму аймағы, Тяньян ауылы, Луншань, Цыси қ., Чжэцзян пров., Қытай.

Импортер в России: ООО «Атлас».
690068, Приморский край, г. Владивосток, пр-т 100-летия Владивостока, 155, корпус 3, офис 5.

Импортер / юр.лицо, принимающее претензии в Казахстане:
ТОО «ДНС КАЗАХСТАН», г. Нұр-Сұлтан, р-н Сарыарқа, пр-т Сарыарқа, з.д. 12, Казахстан.

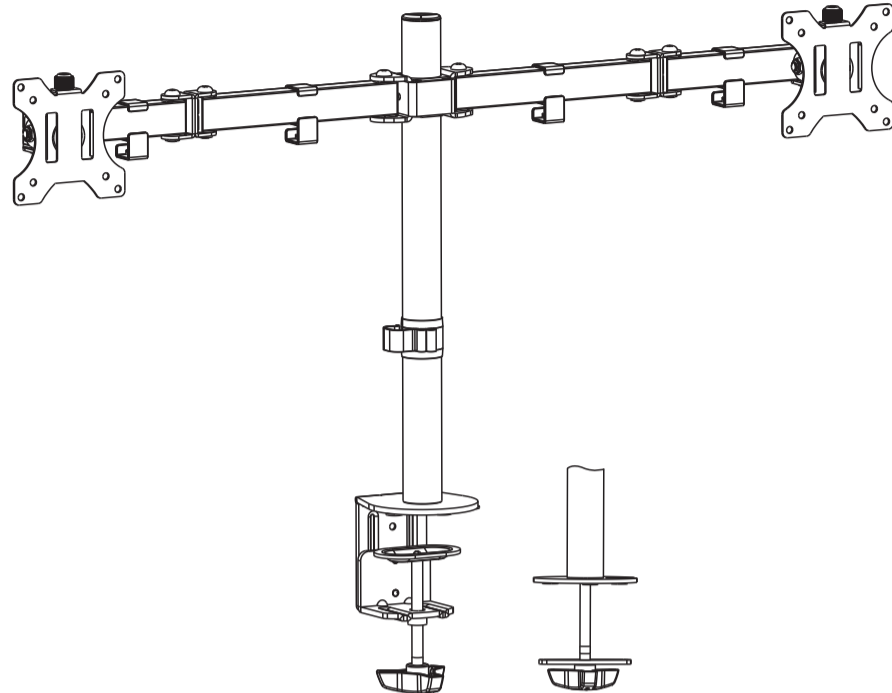
Импорртаушы / Қазақстанда шағымдар қабылдайтын заңды тұлға:
«DNS QAZAQSTAN (ДНС КАЗАХСТАН)» ЖШС, Нұр-Сұлтан қаласы, Сарыарқа ауданы, Даңғылы Сарыарқа, ғимарат 12, Қазақстан.

Изготовлено в Китае / Қытайда жасалған.
Срок гарантии: 60 месяцев / Кепілдік мерзімі: 60 ай.
Срок эксплуатации: 120 месяцев / Пайдалану мерзімі: 120 ай.

Товар изготовлен (мм.гггг.) / Тауар жасалған күні (аа.жжжж): _____ V.9

Руководство по установке / Орнату бойынша нұсқаулық

Кронштейн для мониторов DEXP / DEXP Мониторларға арналған кронштейн



MM32-C02



75x75
100x100

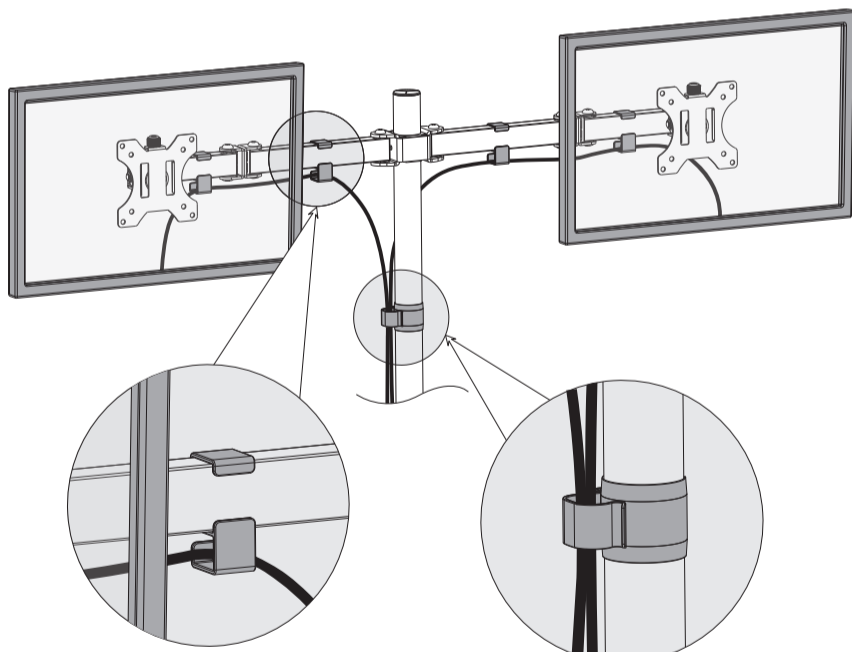


32"
MAX

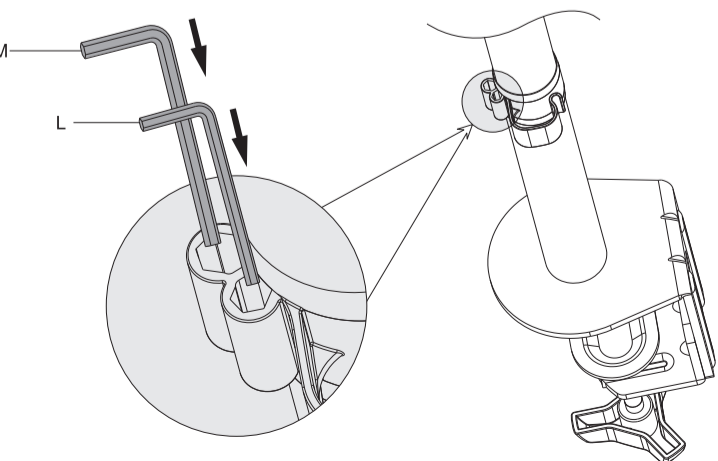


Макс.
8 кг x2

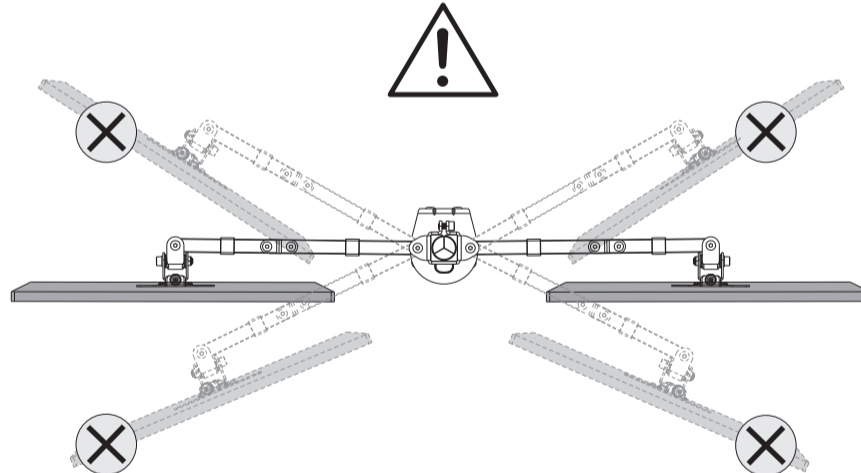
5



6



7



8

