

Пайдалану бойынша  
нұсқаулық

**DEXP**

# Мазмұны

Құрылғы мақсаты .....	3
Сақтық шаралары .....	3
Техникалық сипаттамалары.....	3
Монтаждау, сақтау, тасымалдау (тасу), өткізу және кәдеге жарату ережелері мен шарттары.....	4
Қосымша ақпарат .....	4
Кепілдік туралы ақпарат .....	5
Жинау .....	6

# DEXP MM32-C17ML

## LCD/LED мониторларына арналған кронштейн-тірек

### Құрылғы мақсаты

Кронштейн-тірек 17''-ден 32''-ге дейінгі диагоналі бар монитордың кез-келген моделін орналастыруға арналған.

### Сақтық шаралары

- Максималды рұқсат етілген салмақтан асырмаңыз.
- Плазмастенді жылыту және қыздыру құрылғыларына тікелей жақын пайдалану кезінде оның беті қызудан қорғалуы тиіс. Жиһаз элементтерін жылыту температурасы +40 °C-тан аспауы керек.
- Плазмастенді ашық оттың жанына қоймаңыз.
- Жиһаз өнімдерін пайдалану кезінде еденге тиетін жиһаз бұйымдарының элементтеріне су мен басқа сұйықтықтардың түсуін болдырмау қажет.

### Техникалық сипаттамалары

- Үлгісі: MM32-C17ML.
- Кронштейнге максималды жүктеме: 9 кг.
- VESA өлшемі: 75x75, 100x100.
- Минималды экран диагоналі: 17''.
- Максималды экран диагоналі: 32''.
- Көлбеу бұрышы:  $\pm 45^\circ$ .
- Айналу бұрышы:  $\pm 180^\circ$ .
- Кәбіл-арна: арна.

# Монтаждау, сақтау, тасымалдау (тасу), өткізу және кәдеге жарату ережелері мен шарттары

- Құрылғыны орнату ережелері мен шарттары пайдалану нұсқаулығының «Құрастыру» бөлімінде сипатталған.
- Құрылғыны сақтау дайындаушы мен тұтынушының жылытылатын үй-жайларындағы қаптамада ауа температурасы 5°C-тан 40°C-қа дейін және ауаның салыстырмалы ылғалдылығы 80% - дан аспайтын кезде жүргізілуі тиіс. Үй-жайларда коррозия тудыратын агрессивті қоспалар (қышқыл булары, сілтілер) болмауы тиіс.
- Құрылғыны тасымалдау құрғақ ортада жүзеге асырылуы керек.
- Құрылғы мұқият өңдеуді қажет етеді, оны шаң, кір, соққы, ылғал, от және т.б. әсерінен қорғаңыз.
- Құрылғыны өткізу жергілікті заңнамаға сәйкес жүргізілуі тиіс.
- Құрылғының ақаулығы анықталған жағдайда дереу уәкілетті қызмет көрсету орталығына хабарласыңыз немесе құрылғыны жойыңыз.
- Осы бұйымды кәдеге жарату қалдықтарды қайта өңдеу жөніндегі жергілікті нормалар мен ережелерге сәйкес жүзеге асырылуға тиіс. Осы өнімді дұрыс кәдеге жаратуды қамтамасыз ете отырып, сіз қоршаған ортаға және адам денсаулығына зиянды зиянды болдырмауға және материалдық ресурстарды ұтымды пайдалануға көмектесесіз. Бұл өнімді қабылдау және жою пункттері туралы қосымша ақпаратты жергілікті муниципалды органдардан немесе тұрмыстық қалдықтарды шығаратын кәсіпорыннан алуға болады.

## Қосымша ақпарат

**Өндіруші:** Цыси Пужуй Метал Продактс Ко., Лтд.

Даму аймағы, Тяньян ауылы, Луншань, Цыси қ., Чжэцзян пров., Қытай.

Қытайда жасалған.

**Импортер / юр. лицо, принимающее претензии в Казахстане:** ТОО «ДНС КАЗАХСТАН», г. Нур-Сұлтан, р-н Сарыарқа, пр-т Сарыарқа, зд. 12, Казахстан.

**Импорттаушы / Қазақстанда шағымдар қабылдайтын заңды тұлға:** «DNS QAZAQSTAN (ДНС КАЗАХСТАН)» ЖШС, Нұр-Сұлтан қаласы, Сарыарқа ауданы, Даңғылы Сарыарқа, ғимарат 12, Қазақстан.

**Электрондық пошта мекенжайы:** atlas.llc@ya.ru.

Бұйымның сыртқы түрі және оның сипаттамалары алдын ала ескертусіз өзгерістерге ұшырауы мүмкін.

Интернеттегі мекен-жайы: [www.dex.p.club](http://www.dex.p.club)

## Кепілдік туралы ақпарат

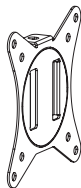
Өндіруші кепілдік мерзімі ішінде құрылғының үздіксіз жұмыс істеуіне, сондай-ақ материалдар мен жинақтарда ақаулардың болмауына кепілдік береді. Кепілдік мерзімі өнімді сатып алған сәттен бастап есептеледі және тек жаңа өнімдерге қолданылады. Кепілдік қызмет көрсету пайдаланушының басылымына сәйкес өнімді пайдалану шартымен кепілдік мерзімі ішінде тұтынушының кінәсіз істен шыққан элементтерді тегін жөндеу немесе ауыстыруды қамтиды. Элементтерді жөндеу немесе ауыстыру уәкілетті сервис орталықтарының аумағында жүргізіледі.

Кепілдік мерзімі: 5 жыл.

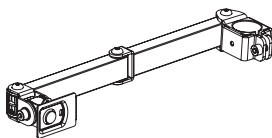
Пайдалану мерзімі: 10 жыл.

Мекенжай бойынша қызмет көрсету орталықтарының өзекті тізімі: <http://www.dns-shop.ru/technical-support/>.

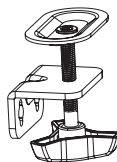
# Жинау



**A (x2)**



**B (x2)**



**C (x1)**



**D (x1)**



**G (x1)**



**H (x2)**



**I (x2)**



**J (x1)**



**K (x4)**



**L (x1)**  
M5x16



**E (x1)**



**F (x1)**



**M (x1)**  
M10x20



**N (x4)**  
M6x10



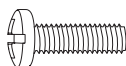
**O (x4)**  
M4x8



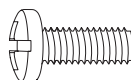
**P (x1)**  
4mm



**Q (x1)**  
6mm



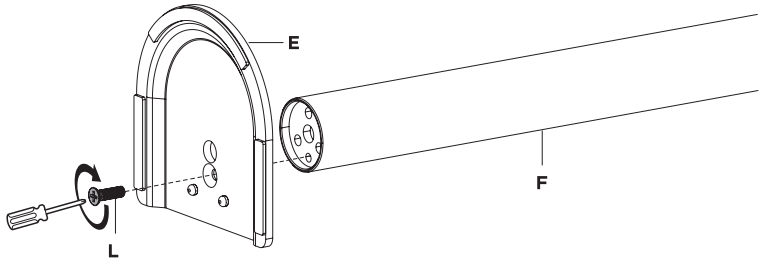
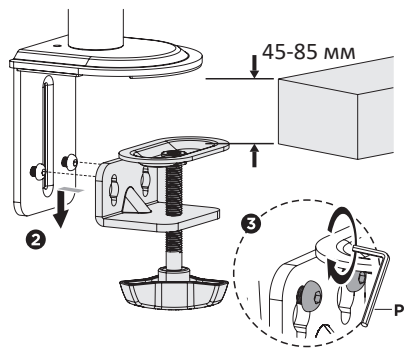
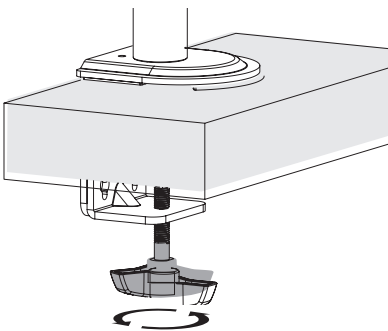
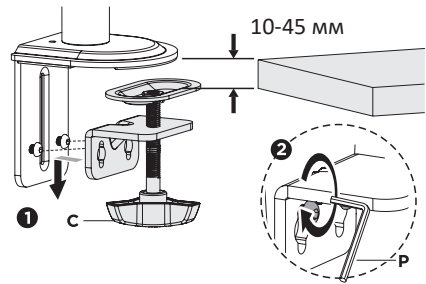
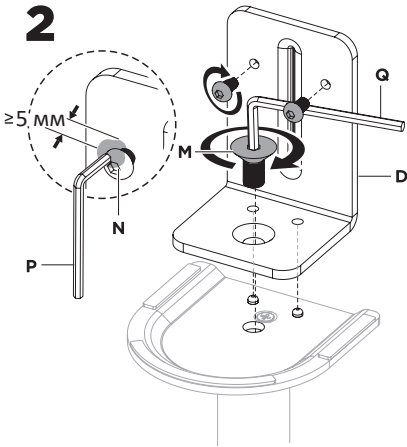
**M-A (x4)**  
M4x12



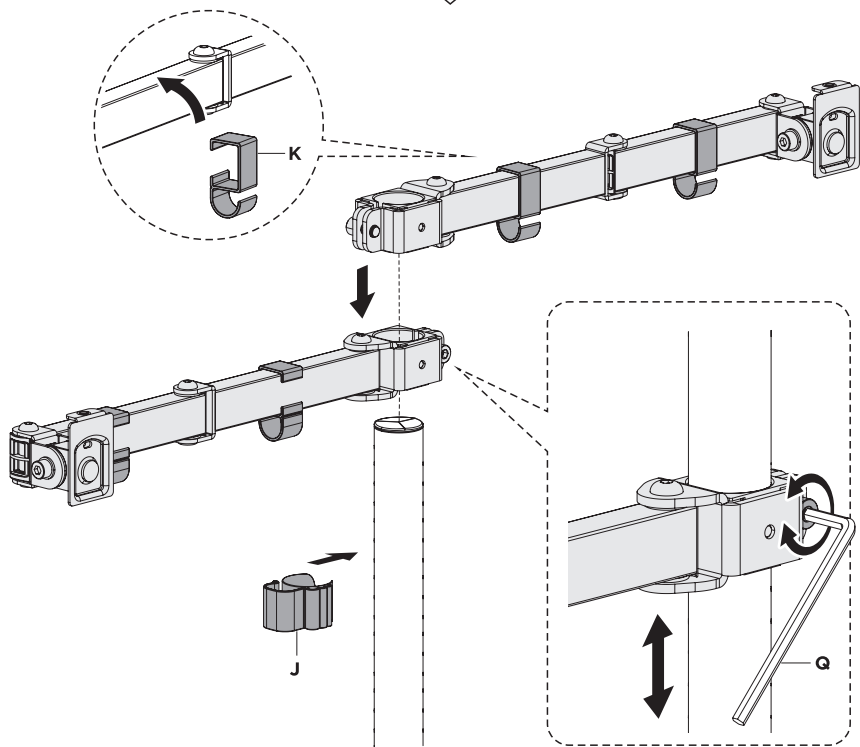
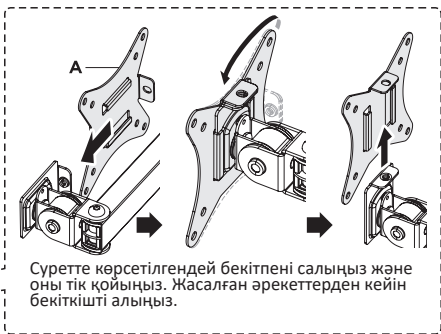
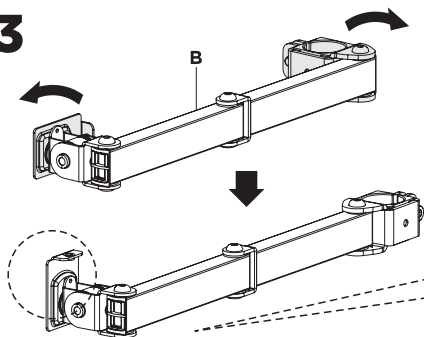
**M-B (x4)**  
M5x12



**M-C (x4)**  
D5

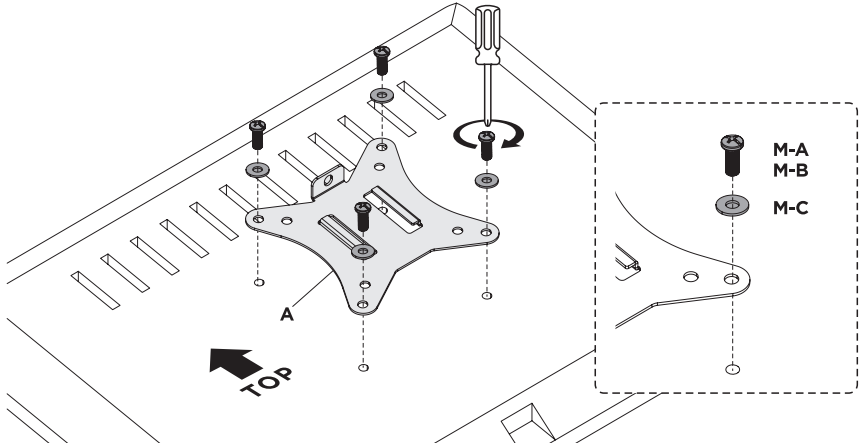
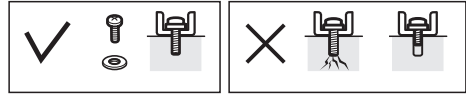
**1****2**

3

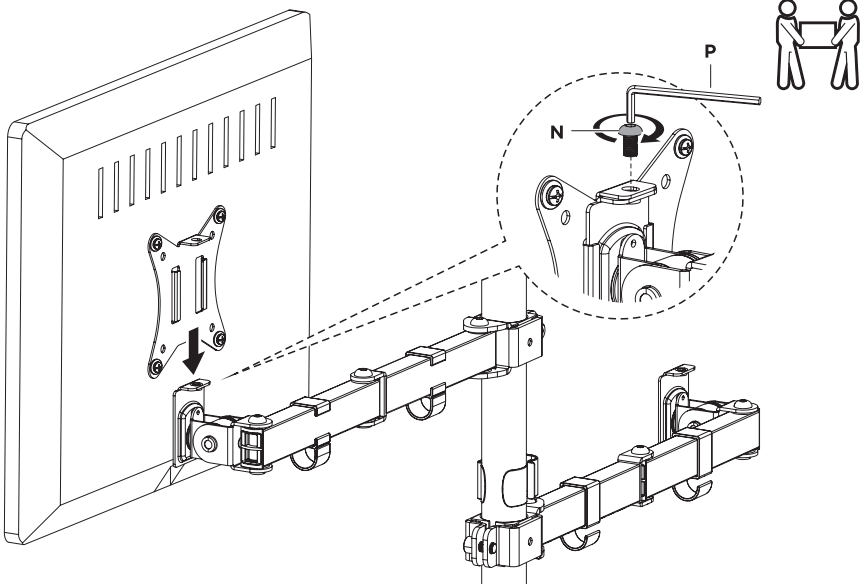




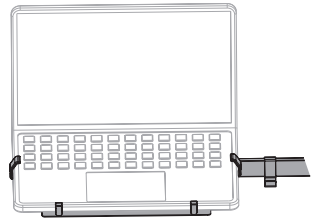
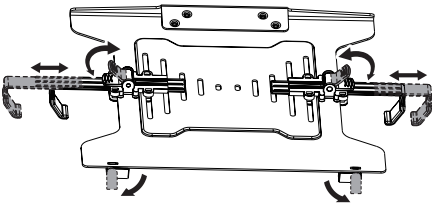
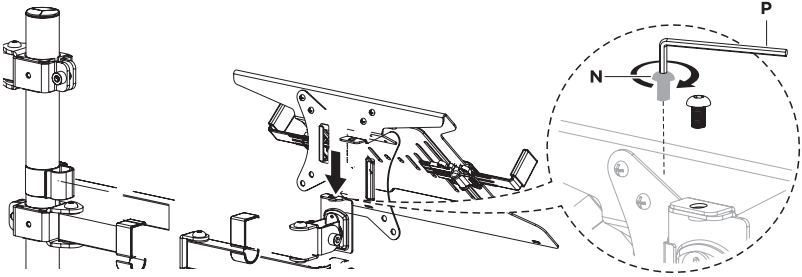
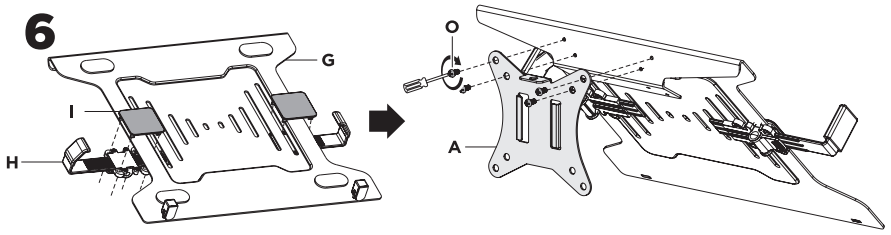
4



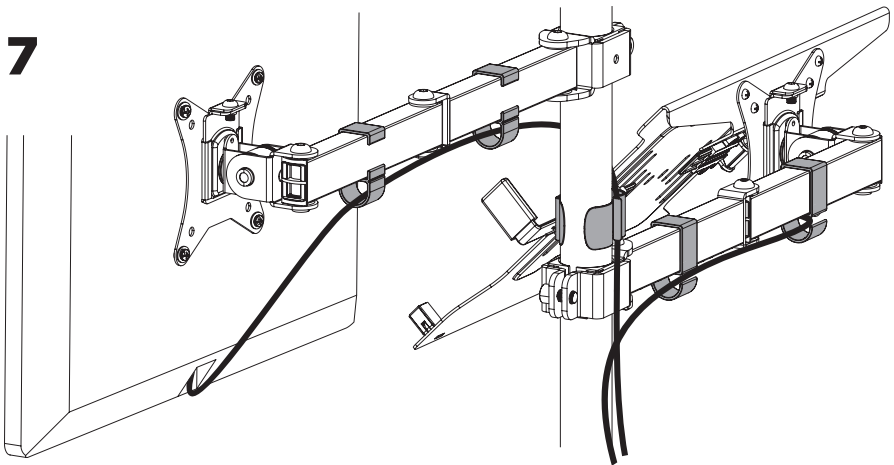
5



**6**



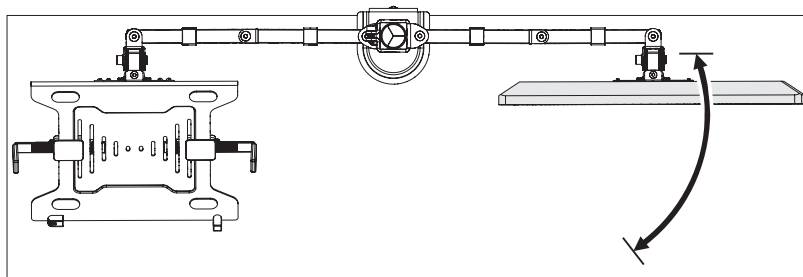
**7**



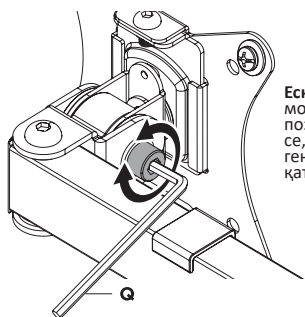
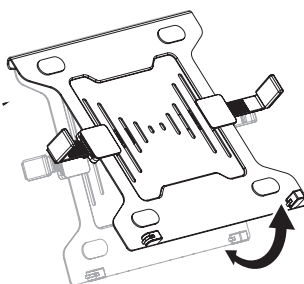
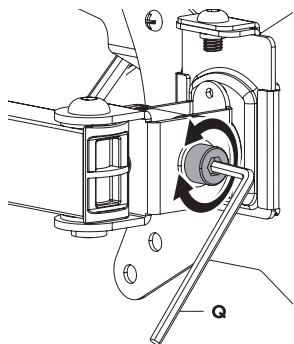
8



Назар аударыңыз: мониторды көрсеткімен орнатылған шектен тыс итермеңіз.



9



Ескертпе: егер монитор сіз орнатқан позицияға бекітілмесе, суретте көрсетілгендей болтарды қатайтыңыз.

