

Пайдалану бойынша нұсқаулық

Авто-ойнатқышы
МХ-4

DEXP

Мазмұны

Құрылғының мақсаты	5
Сақтық шаралары	5
Орнату нұсқаулығы	6
Құрылғы схемасы	8
Пайдалану шарттары мен ережелері	9
Құрылғыны қосыңыз/өшіріңіз	9
Жұмыс режимдерін ауыстыру	9
Дыбыс деңгейін орнату	9
Радио жұмысы	11
MP3 ойнату режимінде жұмыс істеу.....	11
Bluetooth режимінде жұмыс істеу	12
Техникалық сипаттамалары	13
Жинақталым	13
Мүмкін мәселелер және олардың шешімі	14
Монтаждау, сақтау, тасымалдау (тасу), сату және кәдеге жарату ережелері мен шарттары	15
Қосымша ақпарат	15

Құрметті сатып алушы!

Біздің өнімді таңдағаныңыз үшін алғыс айтамыз.

Біз сізге сапалы, функционалды және жоғары талаптарға сәйкес әзірленген және жасалған өнімдер мен құрылғыларды ұсынуға қуаныштымыз. Пайдалануды бастамас бұрын, сіздің қауіпсіздігіңізге қатысты маңызды ақпаратты, сондай-ақ өнімді дұрыс пайдалану және оған күтім жасау бойынша ұсыныстарды қамтитын осы нұсқаулықты мұқият оқып шығыңыз. Осы нұсқаулықтың сақталуына назар аударыңыз және оны өнімді одан әрі пайдалану кезінде анықтамалық материал ретінде пайдаланыңыз.

Құрылғының мақсаты

Авто-ойнатқыш көліктің динамик жүйесі арқылы мультимедиалық файлдарды ойнатуға арналған.

Сақтық шаралары

- Дыбыс деңгейін реттемеңіз немесе көлік жүргізу кезінде алаңдататын басқа құрылғы әрекетін орындамаңыз.
- Құрылғыны күшті магнит өрісі бар жерлерде пайдаланбаңыз (бұл Bluetooth және радио жұмысына әсер етуі мүмкін).
- Жаңбырлы ауа-райында немесе жоғары ылғалдылықта конденсация пайда болуы мүмкін, бұл құрылғыны зақымдауы мүмкін. Құрылғыны пайдаланбас бұрын ылғалдандырғыштарды пайдаланыңыз немесе ылғалдың толығымен булануын күтіңіз.
- Дыбыс деңгейін көлік жүргізу кезінде көліктің айналасындағы барлық нәрсені ести алатындай деңгейде ұстаңыз.
- Жұмыс температурасының диапазоны: -20°C -тан $+50^{\circ}\text{C}$ -қа дейін. Құрылғыны ұзақ ыстыққа немесе тікелей күн сәулесінің әсеріне ұшыратпаңыз. Құрылғының қызып кетуіне жол бермеңіз.
- Құрылғы балалардың немесе физикалық, сенсорлық немесе ақыл-ой қабілеттері шектеулі адамдардың қауіпсіздігіне жауапты басқа адамдардың қадағалауынсыз пайдалануына арналмаған. Балаларға құрылғымен ойнауға рұқсат бермеңіз.
- Құрылғы коммерциялық мақсатта пайдалануға арналмаған.

Орнату нұсқаулығы

ЕСКЕРТУ: құрылғыны сіздің көзқарасыңызды бөгейтін немесе көлікті жүргізу кезінде қауіпсіздік шараларын бұзатын жерге орнатпаңыз.

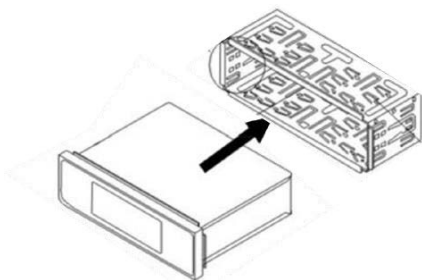
Дайындау

Құрылғы автомобиль радиосы үшін арнайы қосқышпен жабдықталған көлікке орнатуға арналған. Ерекше жағдайларда радионы бақылау тақтасына орнату үшін арнайы құралдар қажет болуы мүмкін. Осы орнатуға қажетті жинақты сатып алу үшін электроника немесе автокөлік аудиосының мамандары дүкеніне хабарласыңыз.

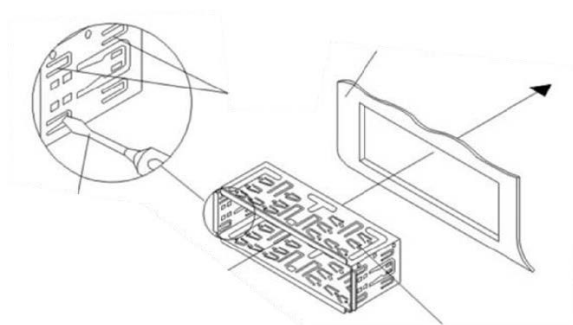
- Қысқа тұйықталуды болдырмау үшін радионы орнатпас бұрын тұтану өшірілгеніне көз жеткізіңіз және көлік батареясынан теріс (-) терминалды ажыратыңыз.
- Бұл құрылғыны орнатпас бұрын тасымалдау болттарын тесіктерден алыңыз.

Орнату

1. Радио корпусынан бекіту кронштейнін алыңыз.



2. Бекіту кронштейнін автомобильдің бақылау тақтасындағы радио розеткаға орнатыңыз. Алдымен кронштейннің өлшемі дұрыс екенін тексеріңіз панельдегі розеткаға. Егер ол қосқышқа сәйкес келмесе, бақылау тақтасындағы тесікті кеңейту үшін мамандандырылған автокөлік аудио орталығына немесе автокөлік қызметіне хабарласу керек.

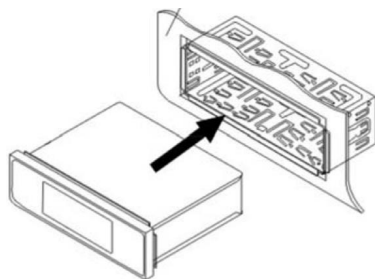


ЕСКЕРТУ: Ешқашан орнату кронштейнін майыстырмаңыз немесе аспаптар тақтасындағы тесікті кеңейтпеңіз. Оны тек білікті мамандарға тапсырыңыз. Бекіту кронштейнінің үстіңгі, астыңғы, сол және оң жақтарының бүкіл ұзындығы бойынша арнайы құлақшаларды орналастырыңыз. Кронштейнді құралдар тақтасындағы тесікке толығымен кіргізгеннен кейін, бекіту кронштейнін тесікке бекіту үшін бұл құлақшаларды артқа бүгіңіз.

3. Сымдарды орнату кронштейні арқылы өткізу үшін радионы панельдегі тесікке қарсы қойыңыз.
4. Радио корпусында басылған қосылу схемасын мұқият оқып шығыңыз және оны қатаң түрде орындай отырып, барлық сымдарды қосыңыз. Содан кейін барлық қосылымдардың мықтап бұралғанын немесе электр таспасымен қатайтылғанын тексеріңіз.

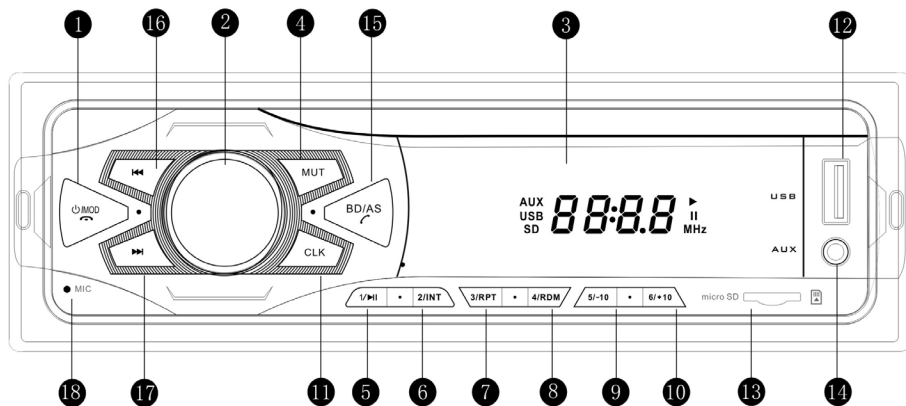
ЕСКЕРТУ: Құрылғы дұрыс жерге тұйықталған 12 В қуат көзіне ғана қосылуы керек.

5. Барлық сымдарды қосқаннан кейін оның жұмысын тексеру үшін құрылғыны қосыңыз (автомобильді тұтану қосулы болуы керек). Радио жұмыс істемесе, барлық сымды қосылымдарды қайта тексеріңіз. Құрылғы жұмыс істей бастағаннан кейін, сіз автомобильдің тұтануын өшіріп, радионы орнатудың соңғы қадамдарын орындай аласыз.
6. Серіппелі қыстырғыштар орнына түскенше радионы кронштейнге ақырын салыңыз.



7. Радионың жұмысын қайта тексеріңіз.

Құрылғы схемасы



- 1. ҚҰАТ КӨЗІ:** құрылғыны қосу үшін қуат пернесін басыңыз.
MOD: мәзір элементтері арасында жылжу үшін басыңыз.
- 2. ДЫБЫС/ТАҢДАУ:** дыбыс деңгейін өзгертеді / таңдау үшін көп функциялы мәзірге өтеді.
- 3. LED-дисплей.**
- 4. MUT:** дыбысты өшіру және қосу үшін басыңыз.
- 5. 1/>II:** ағымдағы станцияны радио режимінде сақтайды; музыка режимінде - ойнатуды бастайды және тоқтатады.
- 6. 2/INT:** ағымдағы станцияны радио режимінде сақтайды; немесе ойнату тізіміне әндер қосыңыз.
- 7. 3/RPT:** ағымдағы станцияны радио режимінде сақтайды; немесе қайталау режимін өзгертеді.
- 8. 4/RDM:** ағымдағы станцияны радио режимінде сақтайды; немесе кездейсоқ ойнатуды орнатады.
- 9. 5/-10:** ағымдағы станцияны радио режимінде сақтайды / соңғы 10 әнді ойнату үшін 3 секунд ұстап тұрыңыз.
- 10. 6/+10:** ағымдағы станцияны радио режимінде сақтайды / келесі 10 әнді ойнату үшін 3 секунд ұстап тұрыңыз.
- 11. CLK:** уақытты орнату.
- 12. USB порты.**
- 13. SD картасы ұясы.**
- 14. AUX кірісі.**
- 15. BD/AS:** радио диапазонын таңдау үшін басыңыз; үшін ұстаңыз станцияларды автоматты іздеу және сақтау үшін 3 секунд.
- 16. I<<:** алдыңғы әнге/радио станцияға өту.
- 17. >>I:** келесі әнге/радио станцияға өтіңіз.
- 18. Микрофон.**

Пайдалану шарттары мен ережелері

Құрылғыны қосыңыз/өшіріңіз

Ойнатқыш қосылған кезде, құрылғы толығымен өшірілмейінше, ол өшіру алдында сақталған орыннан ойнай бастайды (USB, SD/MMC, FM позициялары).

- Қосу: кілтті тұтану режиміне бұрыңыз немесе қозғалтқышты іске қосыңыз. Оны қосу үшін ойнатқыштағы қуат түймесін басыңыз.
- Қуатты өшіру: ойнату кезінде құрылғыны өшіру үшін қуат пернесін басып тұрыңыз.

Жұмыс режимдерін ауыстыру

Дисплейде көрсетілетін әртүрлі ойнату режимдерін таңдау үшін MOD пернесін басыңыз. Режимдер келесі ретпен ауыстырылады:

Радио – USB – SD – AUX – Bluetooth.

НАЗАР АУДАРЫҢЫЗ: USB/SD қосылмаған болса, олар қолжетімді режимдерде көрсетілмейді.

Дыбыс деңгейін орнату

Ойнатқыш дыбыс деңгейін өшірмес бұрын сақтайды және ол қосылған кезде орнатылған дыбыс деңгейінде ойнай бастайды. Дыбыс деңгейін арттыру үшін сағат тілінің бағытымен, азайту үшін сағат тіліне қарсы бұраңыз. Бейнебетте ағымдағы дыбыс деңгейі (0–40) көрсетіледі. Дыбыс деңгейін өзгерту режимінен шығу үшін кез келген пернені басыңыз.

Төмен жиіліктер

Дыбыс деңгейін басқару батырмасын басыңыз, дисплейде «Bs» пайда болады.

Содан кейін басс параметрлерін «-7» мен «+7» аралығында реттеңіз. Параметрлер терезесі 5 секунд әрекетсіздіктен кейін автоматты түрде өшеді.

Жоғары жиіліктер

Дыбыс деңгейін басқару батырмасын дисплейде «Tr» пайда болғанша екі рет басыңыз. Содан кейін жоғары жиілік параметрлерін «-7»-ден «+7»ге дейін реттеңіз. Параметрлер терезесі 5 секунд әрекетсіздіктен кейін автоматты түрде өшеді.

Баланс

Дыбыс деңгейін басқару батырмасын дисплейде «BAL» пайда болғанша үш рет басыңыз. Баланс параметрлері «BAL 7R» (оң жақ) күйінен «BAL 7L» (сол жақ) күйіне өзгереді. «BAL L=R» дыбыстың оң және сол жақ арасында бірдей таралуын білдіреді. Параметрлер терезесі 5 секунд әрекетсіздіктен кейін автоматты түрде өшеді.

Дыбыс

Дыбыс деңгейін басқару батырмасын төрт рет басыңыз, содан кейін дыбыс деңгейін «Дыбыс деңгейін өшіру» күйінен «Дыбыс деңгейін қосу» күйіне өзгерту үшін оны 5 секунд ішінде бұраңыз. Төмен дыбыс деңгейінде жүйе дыбыс сапасын жақсарту үшін жоғары және төмен жиіліктерді автоматты түрде күшейтеді.

EQ (Эквалайзер)

Эквалайзер алдын ала орнатылған ойнату параметрлерін қолдануға мүмкіндік береді. Дисплейде «EQ» пайда болғанша дыбыс деңгейін басқару батырмасын бес рет басыңыз. Содан кейін ойнату режимін таңдау үшін тұтқаны 5 секунд ішінде бұраңыз: POP-ROCK-JAZZ-CLASSICAL-FLAT-OFF.

Дыбысты өшіру

Дыбыс деңгейін өшіру үшін MUT пернесін басыңыз. Дисплейде «MUT» пайда болады. Бұл пернені қайтадан басу дыбысты қайтарады.

Уақыт параметрлері

CLK пернесін басыңыз, дисплей ағымдағы уақытты көрсетеді. Сағат саны жыпылықтағанша осы пернені басып тұрыңыз, содан кейін сағаттарды өзгерту үшін дыбыс деңгейін реттеуді бұраңыз. Минуттарды таңдау үшін дыбыс деңгейін басқару түймесін қайта басыңыз (минут саны жыпылықтайды), содан кейін минуттарды өзгерту үшін дыбыс деңгейін реттеуді бұраңыз. Параметрлерді сақтау үшін CLK батырмасын қайта басыңыз.

Радио жұмысы

Бұл құрылғы 18 FM станциясына дейін сақтауға мүмкіндік береді.

Режимді таңдау

Радио режимінде жолақтарды келесі ретпен өзгерту үшін BD/AS пернесін басыңыз: FM1-FM2-FM3, сонда бұл белгілер («FM1», «FM2», «FM3») экранда кезекпен көрсетіледі.

Автоматты орнату

Радио режимінде BD/AS пернесін үш секунд басып тұрыңыз. Құрылғы радиостанцияларды іздеуді және сақтауды автоматты түрде бастайды.

Қолмен орнату

Радио режимінде қолмен іздеу үшін «>>I» немесе «I<<» пернесін 2 секундтан артық басып тұрыңыз. Жиілікті өзгерту үшін жоғары және төмен реттеу пернелерін пайдаланыңыз, бұл пернелерді ұзақ уақыт ұстап тұру қажетті жиілікке жылдам ауысады. Қолмен реттеу режимінен шығу және таңдалған станцияны ойнату үшін кез келген пернені басыңыз (MUT пернесін қоспағанда).

Алдын ала орнатылған станциялар

Әрбір жолақта 6 станцияға дейін сақтауға болады, содан кейін басқару панеліндегі сәйкес пернені басу арқылы қажетті станцияға бірден өтуге болады. Таңдалулы радиостанцияны сақтау үшін қажетті пернені басып тұрыңыз. Осыдан кейін сізге ұнайтын радиостанция таңдалған сандық пернемен байланыстырылады. Пернені басу арқылы сақталған радиостанцияға өтуге болады.

MP3 ойнату режимінде жұмыс істеу

Ойнату/Кідірту

Ағымдағы ойнатуды кідірту үшін «>II» пернесін басыңыз. Ойнатуды жалғастыру үшін осы пернені қайта басыңыз.

Жолдарды ауыстыру

Келесі немесе алдыңғы жолға өту үшін «>>I» немесе «I<<» батырмасын басыңыз; немесе 10-ші артқа немесе алға өткізіп жіберу үшін «5» немесе «6» пернесін басыңыз.

Музыкалық файлды жылдам іздеу үшін «>>I» немесе «I<<» батырмасын басып тұрыңыз.

Әнді алдын ала қарау (INT)

USB/SD ойнату кезінде құрылғыдағы әрбір жолдың алғашқы 10 секундын ойнату үшін INT пернесін басыңыз. Қажетті жолға жеткенде сканерлеуді аяқтау және таңдалған жолды ойнату үшін INT пернесін қайта басыңыз.

Қайталаңыз (RPT)

Ағымдағы жолды қайталау үшін RPT пернесін басыңыз, USB/SD құрылғыларындағы барлық тректерді қайталау үшін RPT пернесін қайта басыңыз.

Кездейсоқ ойын (RDM)

USB/SD құрылғыларындағы барлық файлдарды кездейсоқ ойнату үшін RDM пернесін басыңыз. Қалыпты ойнатуды жалғастыру үшін осы пернені қайта басыңыз.

MP3 файлы немесе қалтасы ізделуде

Алдыңғы қалтаны табу үшін «5» пернесін 3 секунд басып тұрыңыз, келесі қалтаны табу үшін «6» пернесін 3 секунд басып тұрыңыз.

USB/SD қосылымы

Құрылғыға USB немесе SD картасын салғаннан кейін ойнатқыш қол жетімді аудио файлдарды автоматты түрде анықтап, ойнатуды бастайды. USB немесе SD құрылғысын алып тастау үшін, басқа ойнату көзін таңдау және USB немесе SD құрылғысын ойнатқыштан шығару үшін MOD пернесін басыңыз.

Назар аударыңыз: бұл ойнатқыш тек MP3 файлдарын ойнатуды қолдайды.

AUX режимі

MOD пернесін басып, AUX режимін таңдаңыз. Сәйкес құрылғыны қосу үшін AUX интерфейсі бар кәбілді пайдаланыңыз.

Bluetooth режимінде жұмыс істеу

Телефоныңыздағы Bluetooth функциясын қосып, құрылғыларды іздеуді бастаңыз. CAR AUDIO құрылғысы табылғаннан кейін оған қосылыңыз. Қосылу үшін құпия сөзді енгізіңіз (әдепкі «0000»).

Қосылым сәтті болса, құрылғы дисплейінде «BT ON» көрсетіледі.

Қоңырауларды қабылдау

Қоңырау түскен кезде ойнатқыш автоматты түрде Bluetooth режиміне өтеді және кіріс қоңырау нөмірі экранда көрсетіледі. Қоңырауға жауап беру үшін BD/AS батырмасын басыңыз немесе қоңырауды қабылдамау немесе аяқтау үшін MOD батырмасын басыңыз.

Техникалық сипаттамалары

- Үлгісі: МХ-4.
- Сауда белгісі: DEXP.
- Кіріс кернеуі: 12 В.
- Максималды қуат: 4x10 Вт.
- Жиілік диапазоны: 87,5–108 МГц.
- Қосылған құрылғылар: USB/TF/AUX.
- Қолдау көрсетілетін пішімдер: MP3.
- Bluetooth стандарты: IEEE 802.15.1
- Жиілік диапазоны: 2402–2480 МГц.
- Таратқыштың қуаты: 9 дБм (макс.)
- Материал: пластикалық панель, металл корпус.

Жинақталым

- Автомобиль радиосы МХ-4.
- Пайдалану бойынша нұсқаулық.
- Қосылымға арналған ISO қосқышы.

Мүмкін мәселелер және олардың шешімі

Ойнатқышты пайдалану кезінде қандай да бір мәселелерге тап болсаңыз, нұсқауларды мұқият оқып шығыңыз және әдеттегі жағдайларды шешу үшін кестені қараңыз (төменде көрсетілген). Төмендегі шаралар мәселені шешпесе, құрылғыны пайдалануды дереу тоқтатып, уәкілетті қызмет көрсету орталығына хабарласыңыз.

Мәселе	Шешім
Құрылғы өшеді	Автокөліктегі желі кернеуін тексеріңіз. Жабдық тұрақсыз кернеумен жұмыс істей алмайды.
Дыбыс жоқ	Дыбыс деңгейі қалыпты деңгейде екенін тексеріңіз.
Бөгде шу	<ul style="list-style-type: none">• Антеннаның сенімді жалғанғанын тексеріңіз құрылғыға.• Көлік радиостанциядан алыс, сигнал қабылданбайды.• Жиілікті дұрыс орнатпаңыз, жиілікті автоматты немесе қолмен іздеу арқылы тексеріңіз.
Төмен дыбыс	<ul style="list-style-type: none">• Динамиктердің тұтастығын тексеріп, оларда қысқа тұйықталу бар-жоғын тексеріңіз.• Қоршаған орта температурасы тым жоғары.
Қосылған құрылғы танылмады	<ul style="list-style-type: none">• Құрылғыны қайта қосыңыз.• Жалғанған құрылғының зақымдалуын тексеріңіз.

Монтаждау, сақтау, тасымалдау (тасу), сату және кәдеге жарату ережелері мен шарттары

- Құрылғыны орнату ережелері мен шарттары осы нұсқаулықта «Орнату нұсқаулығы» бөлімінде сипатталған.
- Құрылғыны қаптамада, өндірушінің және тұтынушының жылытылатын үй-жайларында ауаның 5°C және 40°C аралығындағы температурада және ауаның 80%-дан аспайтын салыстырмалы ылғалдылығында сақтау керек. Үй-жайда жемірілуді тудыратын жегі қоспалар (қышқылдардың, сілтілердің булары) болмауы тиіс.
- Құрылғының тасымалдануы құрғақ ортада жүзеге асырылуы тиіс.
- Құрылғы ұқыпты өңдеуді талап етеді, оны шаң, кір, соққы, ылғал, от және т.б. әсерінен қорғаңыз.
- Құрылғыны өткізу жергілікті заңнамаға сәйкес жүргізілуі тиіс.
- Осы бұйымды жою қалдықтарды қайта өңдеу жөніндегі жергілікті нормалар мен ережелерге сәйкес жүзеге асырылуға тиіс. Осы бұйымды дұрыс жоюды қамтамасыз ете отырып, сіз қоршаған ортаға және адам денсаулығына зиянды зиянды болдырмауға және материалдық ресурстарды ұтымды пайдалануға көмектесесіз. Бұл бұйымды қабылдау және жою пункттері туралы қосымша ақпаратты жергілікті муниципалды органдардан немесе тұрмыстық қалдықтарды шығаратын кәсіпорыннан алуға болады.
- Құрылғының ақаулығы анықталған жағдайда, тез арада авторландырылған сервистік орталыққа хабарласу немесе құрылғыны кәдеге жарату керек.

Қосымша ақпарат

Өндіруші: Цзянмэнь Воксист Электроник Ко., Лтд.

А ғимараты, № 63 Тянь Юань тас жолы, Чао Лянь, Цзянмэнь, Қытай.
Қытайда жасалған.

Импортер / юр. лицо, принимающее претензии в Республике Казахстан: ТОО «ДНС КАЗАХСТАН», г. Астана, р-н Сарыарқа, пр-т Сарыарқа, зд. 12, Республика Казахстан.

Импорттаушы / Қазақстан Республикасында талаптар қабылдайтын заңды тұлға: «DNS QAZAQSTAN (ДНС КАЗАХСТАН)» ЖШС, Астана қ-ы, Сарыарқа ауданы, Сарыарқа д-лы, 12 ғ-т, Қазақстан Республикасы.

Тауар Кеден одағының техникалық регламентінің талаптарына сәйкес келеді
КО ТР 020/2011 «Ехникалық құралдардың электромагниттік үйлесімділігі».

Интернет мекенжайы: www.dexr.club



Өндіріс күні пайдаланушы нұсқаулығының орыс тіліндегі нұсқасында көрсетілген. V.5

Өндіруші келесі жағдайларда кепілдік міндеттемелерге ие болмайды:

- Кепілдік мерзімі аяқталды.
- Егер жеке (тұрмыстық, отбасылық) қажеттіліктерге арналған бұйым кәсіпкерлік қызметті жүзеге асыру үшін, сондай-ақ оның тікелей міндетіне сәйкес келмейтін басқа мақсаттарда пайдаланылған болса.
- Өндіруші бұйымды пайдалану кезінде пайдаланушы нұсқаулығының талаптарын бұзу, бұйымды орнату және оған қызмет көрсету жөніндегі ұсынымдарды, қосу ережелерін (бұйымның өзіне де, онымен байланысты бұйымдарға да сәйкес келмейтін желілік кернеудің әсері нәтижесінде туындаған қысқа тұйықталулар), бұйымды сақтау және тасымалдау кезінде өнім иесі және/немесе үшінші тұлғалар шеккен ықтимал материалдық, моральдық және өзге де зиян үшін жауапты болмайды.
- Механикалық зақымданудың барлық жағдайлары: өнімді пайдалану кезінде алынған сызаттар, жарықтар, деформациялар, соққы іздері, майысулар, кептелістер және т.б.
- Түрлендірулерді, рұқсат етілмеген жөндеулерді осындай жұмыстарды жүргізуге уәкілетті емес адамдар жүргізген жағдайлар. Егер ақаулық конструкцияны немесе бұйымның схемасын өзгерту, Өндіруші қарастырмаған сыртқы құрылғыларды қосу, Қазақстан Республикасының заңнамасына сай сәйкестік сертификаты жоқ құрылғыны пайдалану салдарынан туындаған болса.
- Егер бұйымның ақауы еңсерілмейтін күштің әсерінен (табиғи элементтер, өрт, су тасқыны, жер сілкінісі, тұрмыстық факторлар және Өндірушіге тәуелді емес басқа жағдайлар) немесе Өндіруші болжай алмаған үшінші тұлғалардың әрекеттерінен туындаса. Бұйымның толық немесе ішінара істен шығуына алып келген бұйымның ішіне бөгде заттардың, өзге денелердің, заттектердің, сұйықтықтардың, жәндіктердің немесе жануарлардың түсуінен, агрессивті ортаның әсерінен, жоғары ылғалдылықтан, жоғары температуралардан туындаған ақау.
- Бұйымды сәйкестендіру (сериялық нөмірі) жоқ немесе сәйкес келмейді. Егер зақымданулар (кемшіліктер) зиянды бағдарламалық қамтаманың; БҚ ұсынушысының осы қызметті ұсынбауына байланысты мүмкіндігінсіз бұйымның бағдарламалық ресурстарына қолжетімділіктің болмауына әкеп соққан құпиясөздерді (кодтарды) оларды жинау/қалпына келтіру мүмкіндігінсіз орнату, ауыстыру немесе жою әсерінен туындаса.
- Егер жұмыстың ақаулықтары қуат беруші, кабельдік, телекоммуникациялық желілердің, радиосигнал қуатының стандарттарға немесе техникалық регламенттеріне сәйкес келмеуінен, оның ішінде бедер ерекшеліктерінен және басқа да осыған ұқсас сыртқы факторлардан, бұйымның желі әрекет ететін шекарада немесе аймақтан тыс жерде пайдаланылуынан туындаған болса.
- Егер зақымданулар стандартты емес (түпнұсқалық емес) және/немесе сапасыз (зақымданған) шығыс материалдарын, керек-жарақтарды, қосалқы бөлшектерді, қуат беру элементтерін, әртүрлі үлгідегі ақпарат тасымалдағыштарды (CD, DVD дискілерді, жад карталарын, SIM карталарын, картридждерді қоса алғанда) пайдаланудан туындаса.
- Егер кемшіліктер үйлесімсіз контентті (әуендерді, графиканы, бейне және басқа файлдарды, Java қосымшаларын және оларға ұқсас бағдарламаларды) алуға, орнатуға және пайдалануға байланысты туындаған болса.
- Осы бұйыммен жанасып жұмыс істейтін басқа жабдыққа келтірілген залалға.



Кепілдік талоны

SN/IMEI: _____

Кепілдікке қойылған күні: _____

Өндіруші бүкіл кепілдік мерзімі ішінде құрылғының үздіксіз жұмыс істеуіне, сондай-ақ материалдар мен жинақтарда ақаулардың болмауына кепілдік береді. Кепілдік кезеңі бұйымды сатып алған сәттен басталады және тек қана жаңа өнімдерге қолданылады.

Кепілдік қызмет көрсетуге пайдаланушы нұсқаулығына сәйкес бұйымды пайдалану шартымен кепілдік мерзімі ішінде тұтынушының кесірінен істен шықпаған элементтерді тегін жөндеу немесе ауыстыру кіреді. Элементтерді жөндеу немесе ауыстыру уәкілетті сервистік орталықтардың аумағында жүргізіледі.

Сервистік орталықтардың өзекті тізімі келесі мекенжай бойынша:
<https://www.dns-shop.ru/service-center/>

Кепілдік міндеттемелер және тегін сервистік қызмет көрсету, егер оларды ауыстыру бұйымды бөлшектеуге байланысты болмаса, тауардың жиынтықтылығына кіретін, төменде аталған керек-жарақтарға қолданылмайды:

- ҚБП (Қашықтан басқару пультіне) арналған қуат элементтері (батареялар).
- Жалғағыш кабельдер, антенналар және оларға арналған жалғастырғыш тетіктер, құлаққаптар, микрофондар, «HANDS-FREE» құрылғылары; жиынтықта жеткізілетін әртүрлі типтегі ақпарат тасымалдағыштар, бағдарламалық құрал (БҚ) және драйверлер (бұйымның қатты магниттік дискілердегі жинақтағышқа алдын ала орнатылған БҚ-ны қоса алғанда, бірақ онымен шектелмей), сыртқы енгізу-шығару құрылғылары және манипуляторлар.
- Қаптар, сөмкелер, белдіктер, тасымалдауға арналған баулар, монтаждық керек-жарақтар, құрал-саймандар, бұйымға қоса берілетін құжаттама.
- Табиғи тозуға ұшырайтын шығын материалдары мен бөлшектер.



