

Пайдалану бойынша  
нұсқаулық

**DEXP**

# **Магнитола DEXP Q330**

## **Мазмұны**

<b>Сақтық шаралары</b> .....	4
1-класты лазерлік құрылғылармен жұмыс істеу кезіндегі сақтық шаралары...	5
Қуат элементтерімен жұмыс істегендегі сақтық шаралары .....	5
<b>Құрылғының сұлбасы</b> .....	6
<b>Құрылғыны пайдалану</b> .....	8
Радио режимі .....	8
CD-ден ойнату режимі .....	8
USB-ден ойнату режимі .....	9
Желілік қосылу режимі (AUX IN) .....	9
<b>Техникалық сипаттамалары</b> .....	10
<b>Монтаждау, сақтау, тасымалдау (көлікпен), сату және кәдеге жарату ережелері және шарттары</b> .....	10
<b>Қосымша ақпарат</b> .....	11

## Құрметті сатып алушы!

«DEXP» сауда таңбасымен шығарылатын өнімді таңдағаныңыз үшін алғыс білдіреміз. Біз сізге жоғары сапаға, функционалдылыққа және дизайнға қойылатын талаптарға сәйкес әзірленген және жасап шығарылған бұйымдарды және құрылғыларды қуана ұсынамыз. Пайдаланар алдында қауіпсіздігіңізге қатысты маңызды ақпаратты, сондай-ақ осы өнімді дұрыс пайдалану және оған күтім жасау бойынша ұсыныстарды қамтитын осы нұсқаулықты мұқият оқып шығыңыз. Осы Нұсқаулықты күтіп ұстаңыз және өнімді болашақта пайдаланғанда оны анықтамалық материал ретінде пайдаланыңыз.

Магнитолға әуенді ойнатуға, соның ішінде желілік розеткаға қосылу мүмкіндігі жоқ жерлерде ойнатуға арналған.

## Сақтық шаралары

- Аспапты қуат көзіне жалғамас бұрын, үйдегі электр желісінің кернеуі техникалық сипаттамаларда көрсетілгенге сәйкес келетініне көз жеткізіп алыңыз.
- Құрылғыны ашпаңыз немесе өз бетіңізше жөндеу жұмыстарын жүргізбеңіз. Жөндеу және қызмет көрсету жұмыстарын тек сервистік орталықтың білікті мамандары жүзеге асыруы тиіс.
- Құрылғының желдеткіш тесіктерін жаппаңыз. Құрылғыны төсекке, диванға, кілем немесе осы сияқты зат беттеріне қойып, желдету саңылауларын жабуға болмайды. Құрылғыны шкафтың немесе ауа айналымына кедергі келтіретін басқа да жабық жиһаздың ішіне орнатпаңыз.
- Құрылғыны тесіктеріне бөгде заттардың түсіп кетуінен қорғаңыз.
- Құрылғыны қызып кетуден қорғаңыз, күн сәулесінің тіке түсуіне, экстремал температура әсеріне ұшыратпаңыз.
- Құрылғының маңайына ешқандай ашық от көзін орналастырмаңыз.
- Құрылғыны ылғалдың әсеріне ұшыратпаңыз. Құрылғыны ешбір жағдайда су көзіне тым жақын орналастырмаңыз. Құрылғының бетіне немесе ішіне сұйықтық түссе, оны дереу электр желісінен ажыратыңыз.
- Келесі жағдайларда сервистік орталыққа хабарласу керек:
  - қуат көзінің баусымы немесе ашасы зақымдалса;
  - құрылғының ішіне қандай да бір зат немесе сұйықтық кірсе;
  - құрылғы судың немесе жаңбырдың әсеріне ұшыраса;
  - құрылғы дұрыс жұмыс істемесе;
  - құрылғы құласа немесе оның корпусы зақымдалса.
- Құрылғыны ұзақ уақыт бойы пайдаланбайтын болсаңыз, оны желіден ажыратыңыз.
- Тазалар алдында құрылғыны желіден ажыратыңыз.
- Құрылғының күтімі үшін құрамында бензол бар заттарды, аэрозольдерді, спирттерді, еріткіштерді, т. б. қолданбаңыз, себебі олар құрылғы элементтерін, сондай-ақ оның боялған бетін бұлдіруі мүмкін. Құрылғыны тазалау үшін тек құрғақ жұмсақ (немесе аздап ылғалданған) шүберекті пайдаланыңыз.
- Өндіруші ұсынбаған керек-жарақты пайдаланбаңыз.
- Құрылғыны байқаусызда құлап кетпес үшін тұрақсыз беттерге (тіректерге, тағандарға және т.б.) қоймаңыз.

- Кабельдерді үстінен басылмайтындай, сондай-ақ олар басқа заттардың механикалық әсеріне ұшырамайтындай етіп төмеу керек. Қуат баусымының, әсіресе ашаға, электр розеткалардың және баусымның құрылғыдан шығар тұсына жақын жерде қысылып қалмауына баса назар аударыңыз.
- Сыртқы антенна электр жеткізу желісінен алшақ болуы тиіс.
- Егер сыртқы антенна қабылдағышқа жалғанса, құрылғыны кернеу ауытқуынан қорғау және статикалық электрдің жиналуына жол бермеу үшін, антеннаның жерге дұрыс тұйықталғанына көз жеткізіңіз.
- Музыканы дыбысын қатты қойып тыңдау есту қабілетіңізге зиян келтіруі мүмкін.
- Бұл құрылғы коммерциялық мақсатта пайдалануға арналмаған.
- Бұл құрылғыны балаларға және физикалық, сенсорлық немесе ақыл-ой қабілеттері шектеулі адамдарға, олардың қауіпсіздігіне жауапты басқа жандардың бақылауынсыз пайдалануға болмайды. Балалардың құрылғымен ойнауына рұқсат бермеңіз.

## 1-класты лазерлік құрылғылармен жұмыс істеу кезіндегі сақтық шаралары

Бұл өнім 1-КЛАСТЫ ЛАЗЕРЛІК ҚҰРЫЛҒЫ ретінде жіктеледі.  
(Өнімнің құрамында аз қуатты лазерлік құрылғы бар).

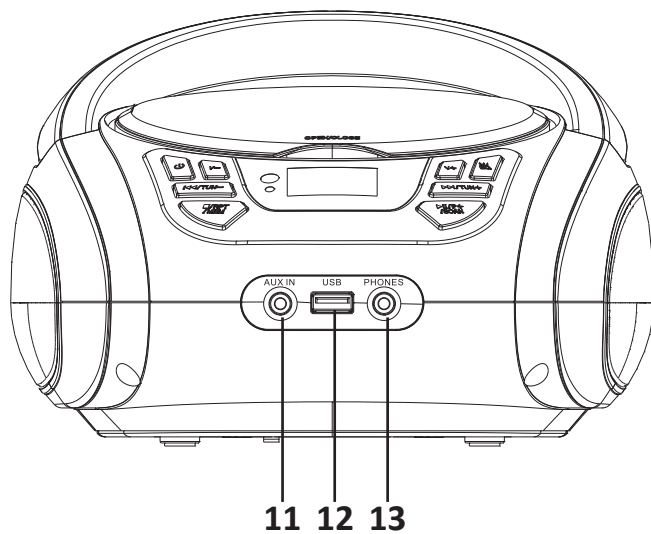
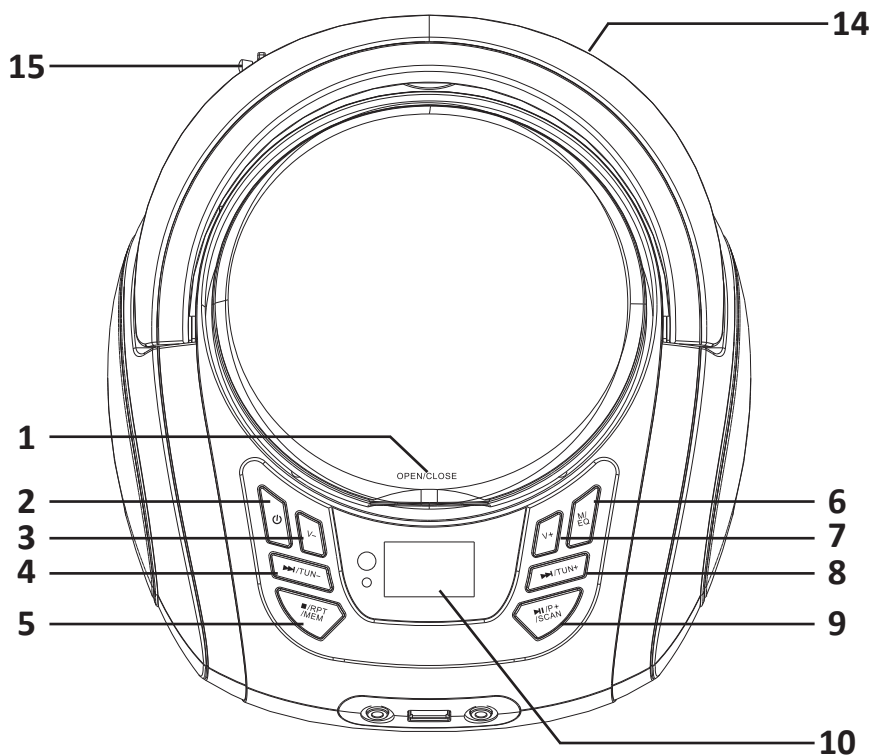
**Назар аударыңыз:** бұғатталуы бұзылған құрылғыны ашқан жағдайда, пайдаланушы көрінбейтін лазерлік сәулеленудің әсеріне ұшырайды. Қауіпсіз және тиісінше жұмыс істеу үшін төменде келтірілген нұсқауларды орындаңыз. Ықтимал лазерлік сәулеленуден қорғану үшін:

- Бұл компакт-диск ойнатқышында пайдаланылатын лазер сәулесі көзге зиянды болғандықтан, корпусты өз бетіңізше бөлшектеуге тырыспаңыз.
- Құрылғы корпусының ішіне қандай да бір нәрсе түссе немесе су кірсе, құрылғыны пайдалануды дереу тоқтатыңыз.
- Бұл құрылғыда лазер пайдаланылатындықтан, құжаттамада сипатталғаннан өзгеше басқару элементтерін, баптауларды немесе процедураларды қолдану қатерлі сәулеленуге әкелуі мүмкін.

## Қуат элементтерімен жұмыс істегендегі сақтық шаралары

- Көзге көрінерлік зақымы бар кезде, қалыптан тыс жылу немесе иіс пайда болса, қуат элементтерін пайдаланбаңыз. Құрылғыны пайдалануды дереу тоқтатыңыз және аккумулятордан ағып шыққан нәрсеге қол тигізбеңіз.
- Қуат элементтерін экстремалды температура әсеріне ұшыратпаңыз.
- Әр түрлі типтегі қуат элементтерін пайдаланбаңыз.
- Ескі және жаңа қуат элементтерін бір уақытта пайдаланбаңыз.
- Қуат элементтерін түрлендірмеңіз, зарядтауға арналмаған батареяларды зарядтамаңыз.
- Қайта зарядталатын қуат элементтерін зарядқа қоймай тұрып, істен шығып қалмауы үшін олардың толық суығанына көз жеткізіңіз. Қуат элементтері ересектердің бақылауымен зарядталуы тиіс.
- Жарылуға жол бермеу және пайдаланушы денсаулығына қатер төндірмеу үшін, іске жарамсыз қуат элементін ешқашан жақпаңыз.

# Құрылғының сұлбасы



1. Диск салғыш бөлімін ашу/жабу түймесі.
2. «**U**» түймесі: құрылғыны қосу/өшіру.
3. «**V-**» түймесі: дыбыс деңгейін төмендету.
4. «**◀◀/TUN-**» түймесі:
  - RADIO режимі: алдыңғы радиостанцияға өту (басу); алдыңғы радиостанцияны жартылай автоматты түрде іздеу (басып ұстап тұрыңыз).
  - CD/USB режимі: алдыңғы трек (басу); артқа қарай жылдам айналдыру (басып ұстап тұрыңыз).
5. «**■/RPT/MEM**» түймесі:
  - RADIO режимі: радиостанцияларды құрылғының жадына сақтау (басу).
  - CD/USB режимі: тректі қайталау (басу); ойнатуды толық тоқтату (басып ұстап тұрыңыз).
6. «**M/EQ**» түймесі:
  - Құрылғының жұмыс режимдерін ауыстыру (басу):  
RADIO > CD > USB > AUX.
  - Эквалайзер режимдерін ауыстыру (басып ұстап тұрыңыз):  
ROCK > POP > FLAT > CLASS > JAZZ.
7. «**V+**» түймесі: дыбыс деңгейін арттыру.
8. «**▶▶/TUN+**» түймесі:
  - RADIO режимі: келесі радиостанцияға өту (басу); келесі радиостанцияны жартылай автоматты түрде іздеу (басып ұстап тұрыңыз).
  - CD/USB режимі: келесі трек (басу); алға қарай жылдам айналдыру (басып ұстап тұрыңыз).
9. «**▶II/P+/SCAN**» түймесі:
  - CD/USB режимі: ойнату/үзіліс (басу).
  - RADIO режимі: радиостанцияны таңдау (басу); радиостанцияларды автоматты түрде іздеу (басып ұстап тұрыңыз).
10. Дисплей.
11. AUX IN желілік кірісі.
12. Кіріс USB порты.
13. Құлаққапқа арналған ағытпа.
14. Желілік баусымға арналған ағытпа.
15. Телескоптық антенна.

## Құрылғыны пайдалану

1. Жиынтықтағы желілік баусыммен құрылғыны қуат көзі желісіне қосыңыз немесе құрылғының батарея бөліміне С түріндегі 4 батарея салыңыз.
2. Құрылғыны қосу/өшіру үшін қуат көзінің түймесін басыңыз.  
Құрылғы әдепкі бойынша радио режимінде іске қосылады.
3. «V-»/«V+» түймелерінің көмегімен құрылғыдағы ойнатылу дыбысын реттеңіз. Дыбыс деңгейін бір қадамға төмендету/арттыру үшін түймені бір рет басыңыз, дыбыс деңгейін бірнеше мәрте төмендету/арттыру үшін — басып ұстап тұрыңыз.  
**Ескерту:** дыбыстың ең төмен деңгейі — 0, ең жоғары деңгейі — 32.
4. Құрылғының жұмыс режимдері «M/EQ» түймесін қысқа басып ауыстырыңыз: RADIO > CD > USB > AUX.
5. Ойнату эквалайзерін «M/EQ» түймесін ұзақ басып тұрып баптаңыз: ROCK > POP > FLAT > CLASS > JAZZ.

## Радио режимі

1. «M/EQ» түймесін басып, «RADIO» режиміне өтіңіз.
2. Сигналды жақсы қабылдау үшін, телескоптық антеннаның ұзындығы мен көлбеулік бұрышын реттеңіз.
3. Қолжетімді радиостанцияны автоматты түрде іздеуді іске қосу үшін, «▶II/P+/SCAN» түймесін басып ұстап тұрыңыз.
4. Ағымдағы радиостанцияны таңдау үшін, «▶II/P+/SCAN» түймесін басыңыз.
5. Табылған радиостанцияны құрылғы жадына сақтау үшін, «■/RPT/MEM» түймесін басыңыз.  
**Ескерту:** магнитола жадында 20 радиостанцияға дейін сақтай алады.
6. Радиостанциялар арасында ауысу «◀◀/TUN-» және «▶▶/TUN+» түймелерін қысқа басып жүзеге асырылады. Есептік нүктеге жақынырақ радиостанцияны (сәйкесінше төменірек немесе жоғарырақ диапазондағы) автоматты түрде іздеу үшін, «◀◀/TUN-» немесе «▶▶/TUN+» түймесін басып ұстап тұрыңыз.

## CD-ден ойнату режимі

1. Диск салғыш бөлімін ашып, CD немесе CD-R/CD-RW дискісін қойыңыз.
2. «M/EQ» түймесін біртіндеп баса отырып, «CD» режиміне өтіңіз.
3. Дискіні ойнату үшін «▶II/P+/SCAN» түймесін басыңыз.
4. Үзіліске қою/ойнатуды жалғастыру үшін, «▶II/P+/SCAN» түймесін басыңыз.
5. Тректер арасында ауысу «◀◀/TUN-» және «▶▶/TUN+» түймелерін қысқа басып жүзеге асырылады. Артқа немесе алға жылдам айналдыру үшін, сәйкесінше «◀◀/TUN-» немесе «▶▶/TUN+» түймелерін басып ұстап тұрыңыз.
6. Тректің қайталану режимін қосу/өшіру үшін «■/RPT/MEM» түймесін басыңыз. Ойнатылуды тоқтату үшін, «■/RPT/MEM» түймесін басып ұстап тұрыңыз.



## USB-ден ойнату режимі

1. USB жинақтауышын құрылғының сәйкес портына қосыңыз.
2. «**M/EQ**» түймесін біртіндеп баса отырып, «USB» режиміне өтіңіз.
3. Үзіліске қою/ойнатуды жалғастыру үшін «**▶II/P+/SCAN**» түймесін басыңыз.
4. Тректер арасында ауысу «**◀◀/TUN-**» және «**▶▶/TUN+**» түймелерін қысқа басып жүзеге асырылады. Артқа немесе алға жылдам айналдыру үшін, сәйкесінше «**◀◀/TUN-**» немесе «**▶▶/TUN+**» түймелерін басып ұстап тұрыңыз.
5. Тректің қайталану режимін қосу/өшіру үшін «**■/RPT/MEM**» түймесін басыңыз. Ойнатылуды тоқтату үшін, «**■/RPT/MEM**» түймесін басып ұстап тұрыңыз.

## Желілік қосылу режимі (AUX IN)

1. Сыртқы сигнал көзін магнитоланың тиісті портына AUX (TRS, 3.5 мм) кабелінің көмегімен қосыңыз.\*
2. түймесін біртіндеп баса отырып, «AUX» режиміне өтіңіз «**M/EQ**».
3. Құрылғы-көзде ойнатуды басқарыңыз.

---

\* AUX кабелі жеткізілім жиынтығына кірмейді.

## Техникалық сипаттамалары

- Үлгісі: Q330.
- Жалпы шығыс қуаты: 6 Вт.
- Динамиктер: 2.25", 4  $\Omega$ , 3 Вт x 2 дана.
- Қуат параметрлері:
  - Желіден: 220-240 В, 50/60 Гц.
  - Батареялар: DC 6 В, C түрі x 4 дана.\*
- FM жиіліктерінің диапазоны: 64-108 МГц.
- Сыртқы көздерден ойнату: USB, AUX IN.
- Оқып алынатын жадының ең үлкен көлемі: 32 Гб.
- Диск тасығыштарды қолдауы: CD / CD-R / CD-RW.
- Ойнатылатын файлдар форматы: MP3.
- Эквалайзер.
- Телескоптық антенна, құлаққапқа арналған ағытпа, дисплей, ұстап алып жүретін тұтқасы.
- Сырт өлшемдері: 233 x 210 x 118 мм.
- Жиынтықталуы: магнитола, желілік баусым, пайдаланушы нұсқаулығы.

## Монтаждау, сақтау, тасымалдау (көлікпен), сату және кәдеге жарату ережелері және шарттары

- Құрылғы қандай да бір монтаждауды немесе тұрақты бекітуді қажет етпейді.
- Құрылғыны өндірушінің және тұтынушының жылытылатын жайларында өндіруші қаптамасында 5 °С... 40 °С аралығында дейінгі температурада және ауаның салыстырмалы ылғалдылығы 80%-дан аспайтын жерде сақтау керек. Үй-жайларда коррозия тудыратын агрессивті қоспалар (қышқылдардың, сілтілердің буы) болмауға тиіс.
- Құрылғыны құрғақ ортада тасымалдау керек.
- Құрылғы мұқият күтімді қажет етеді, оны шаңның, кірдің, соққылардың, ылғалдың, оттың және т.б. әсерінен сақтаңыз.
- Құрылғыны сату жергілікті заңнамасына сәйкес жүргізілуі керек.
- Бұйымның қызмет ету мерзімі аяқталғаннан кейін оны қарапайым тұрмыстық қоқыспен бірге тастауға болмайды. Оның орнына, ол федералды немесе жергілікті заңнамаға сәйкес қайта өңдеу және қайта өңдеу үшін электрлік және электронды жабдықты тиісті қабылдау бекетіне қайта өңдеуге жіберіледі. Осы бұйымды дұрыс жоюды қамтамасыз ете отырып, сіз табиғи ресурстарды үнемдеуге және қоршаған ортаға және адамдардың денсаулығына зиян келтірмеуге көмектесесіз. Бұл бұйымды қабылдау және жою бекеттері туралы қосымша ақпаратты жергілікті муниципалды органдардан немесе тұрмыстық қалдықтарды шығаратын кәсіпорыннан алуға болады.
- Құрылғыда ақаулық анықталған жағдайда, дереу өкілетті сервистік орталыққа хабарласқан немесе құрылғыны кәдеге жаратқан жөн.

---

\* Батареялар жеткізілімнің жиынтығына кірмейді.

## Қосымша ақпарат

**Өндіруші:** ВИСТАР ЭЛЕКТРИК КО., ЛИМИТЕД.

Ушилинь 368, Яньу, Далан, Дунгуань қ., Гуандун провинциясы, Қытай.  
Қытайда жасалған.

**Импортер / юр.лицо, принимающее претензии в Казахстане:**

ТОО «ДНС КАЗАХСТАН», г. Нұр-Сұлтан, р-н Сарыарқа, пр-т Сарыарқа, зд. 12, Казахстан.

**Импорттаушы / Қазақстанда шағымдар қабылдайтын заңды тұлға:**

«DNS QAZAQSTAN (ДНС КАЗАХСТАН)» ЖШС, Нұр-Сұлтан қаласы, Сарыарқа ауданы, Даңғылы Сарыарқа, ғимарат 12, Қазақстан.

Тауар Кедендік одақтың техникалық регламентінің талаптарына сәйкес келеді:

- КО ТР 004/2011 «Төмен вольтты жабдықтың қауіпсіздігі туралы»;
- КО ТР 020/2011 «Техникалық құралдардың электрмагниттік үйлесімділігі».

Тауар Еуразиялық экономикалық одақтың 037/2016 ЕАЭО ТР «Электр техникасы және радиоэлектроника бұйымдарында қауіпті заттардың қолданылуын шектеу туралы» техникалық регламентінің талаптарына сәйкес келеді.

Өнімнің спецификациялары, өнім туралы ақпарат, оның жиынтықталуы мен функционалдығы пайдаланушыға алдын ала хабарланбай өзгертілуі мүмкін. Құрылғының іс жүзіндегі интерфейсі осы нұсқаулықта көрсетілгеннен өзгеше болуы мүмкін.

**Интернеттегі мекенжайы:** [www.dexp.club](http://www.dexp.club)





# Кепілдік талоны

SN/IMEI: \_\_\_\_\_

Кепілдікке қойылған күні: \_\_\_\_\_

Өндіруші бүкіл кепілдік мерзімі ішінде құрылғының үздіксіз жұмыс істеуіне, сондай-ақ материалдар мен жинақтарда ақаулардың болмауына кепілдік береді. Кепілдік кезеңі бұйымды сатып алған сәттен басталады және тек қана жаңа өнімдерге қолданылады.

Кепілдік қызмет көрсетуге пайдаланушы нұсқаулығына сәйкес бұйымды пайдалану шартымен кепілдік мерзімі ішінде тұтынушының кесірінен істен шықпаған элементтерді тегін жөндеу немесе ауыстыру кіреді. Элементтерді жөндеу немесе ауыстыру уәкілетті сервистік орталықтардың аумағында жүргізіледі.

Кепілдік мерзімі: 12 ай.

Пайдалану мерзімі: 24 ай.

Сервистік орталықтардың өзекті тізімі келесі мекенжай бойынша:

<https://www.dns-shop.ru/service-center/>

**Кепілдік міндеттемелер және тегін сервистік қызмет көрсету, егер оларды ауыстыру бұйымды бөлшектеуге байланысты болмаса, тауардың жиынтықтылығына кіретін, төменде аталған керек-жарақтарға қолданылмайды:**

- ҚБП (Қашықтан басқару пультіне) арналған қуат элементтері (батареялар).
- Жалғағыш кабельдер, антенналар және оларға арналған жалғастырғыш тетіктер, құлаққаптар, микрофондар, «HANDS-FREE» құрылғылары; жиынтықта жеткізілетін әртүрлі типтегі ақпарат тасымалдағыштар, бағдарламалық құрал (БҚ) және драйверлер (бұйымның қатты магниттік дискілердегі жинақтағышқа алдын ала орнатылған БҚ-ны қоса алғанда, бірақ онымен шектелмей), сыртқы енгізу-шығару құрылғылары және манипуляторлар.
- Қаптар, сөмкелер, белдіктер, тасымалдауға арналған баулар, монтаждық керек-жарақтар, құрал-саймандар, бұйымға қоса берілетін құжаттама.
- Табиғи тозуға ұшырайтын шығын материалдары мен бөлшектер.



## Өндіруші келесі жағдайларда кепілдік міндеттемелерге ие болмайды:

- Кепілдік мерзімі аяқталды.
- Егер жеке (тұрмыстық, отбасылық) қажеттіліктерге арналған бұйым кәсіпкерлік қызметті жүзеге асыру үшін, сондай-ақ оның тікелей міндетіне сәйкес келмейтін басқа мақсаттарда пайдаланылған болса.
- Өндіруші бұйымды пайдалану кезінде пайдаланушы нұсқаулығының талаптарын бұзу, бұйымды орнату және оған қызмет көрсету жөніндегі ұсынымдарды, қосу ережелерін (бұйымның өзіне де, онымен байланысты бұйымдарға да сәйкес келмейтін желілік кернеудің әсері нәтижесінде туындаған қысқа тұйықталулар), бұйымды сақтау және тасымалдау кезінде өнім иесі және/немесе үшінші тұлғалар шеккен ықтимал материалдық, моральдық және өзге де зиян үшін жауапты болмайды.
- Механикалық зақымданудың барлық жағдайлары: өнімді пайдалану кезінде алынған сызаттар, жарықтар, деформациялар, соққы іздері, майысулар, кептелістер және т.б.
- Түрлендірулерді, рұқсат етілмеген жөндеулерді осындай жұмыстарды жүргізуге уәкілетті емес адамдар жүргізген жағдайлар. Егер ақаулық конструкцияны немесе бұйымның схемасын өзгерту, Өндіруші қарастырмаған сыртқы құрылғыларды қосу, Қазақстан Республикасының заңнамасына сай сәйкестік сертификаты жоқ құрылғыны пайдалану салдарынан туындаған болса.
- Егер бұйымның ақауы еңсерілмейтін күштің әсерінен (табиғи элементтер, өрт, су тасқыны, жер сілкінісі, тұрмыстық факторлар және Өндірушіге тәуелді емес басқа жағдайлар) немесе Өндіруші болмай алмаған үшінші тұлғалардың әрекеттерінен туындаса. Бұйымның толық немесе ішінара істен шығуына алып келген бұйымның ішіне бөгде заттардың, өзге денелердің, заттектердің, сұйықтықтардың, жәндіктердің немесе жануарлардың түсуінен, агрессивті ортаның әсерінен, жоғары ылғалдылықтан, жоғары температуралардан туындаған ақау.
- Бұйымды сәйкестендіру (сериялық нөмірі) жоқ немесе сәйкес келмейді. Егер зақымданулар (кемшіліктер) зиянды бағдарламалық қамтаманың; БҚ ұсынушысының осы қызметті ұсынбауына байланысты мүмкіндігінсіз бұйымның бағдарламалық ресурстарына қолжетімділіктің болмауына әкеп соққан құпиясөздерді (кодтарды) оларды жинау/қалпына келтіру мүмкіндігінсіз орнату, ауыстыру немесе жою әсерінен туындаса.
- Егер жұмыстың ақаулықтары қуат беруші, кабельдік, телекоммуникациялық желілердің, радиосигнал қуатының стандарттарға немесе техникалық регламенттеріне сәйкес келмеуінен, оның ішінде бедер ерекшеліктерінен және басқа да осыған ұқсас сыртқы факторлардан, бұйымның желі әрекет ететін шекарада немесе аймақтан тыс жерде пайдаланылуынан туындаған болса.
- Егер зақымданулар стандартты емес (түпнұсқалық емес) және/немесе сапасыз (зақымданған) шығыс материалдарын, керек-жарақтарды, қосалқы бөлшектерді, қуат беру элементтерін, әртүрлі үлгідегі ақпарат тасымалдағыштарды (CD, DVD дискілерді, жад карталарын, SIM карталарын, картриджерді қоса алғанда) пайдаланудан туындаса.
- Егер кемшіліктер үйлесімсіз контентті (әуендерді, графиканы, бейне және басқа файлдарды, Java қосымшаларын және оларға ұқсас бағдарламаларды) алуға, орнатуға және пайдалануға байланысты туындаған болса.
- Осы бұйыммен жанасып жұмыс істейтін басқа жабдыққа келтірілген залалға.





