

# Руководство по эксплуатации

---

Игровая приставка  
RetroGAME Drive

**DEXP**



# Уважаемый покупатель!

Благодарим Вас за выбор нашей продукции.

Мы рады предложить Вам изделия и устройства, разработанные и изготовленные в соответствии с высокими требованиями к качеству, функциональности и дизайну. Перед началом эксплуатации внимательно прочитайте данное руководство, в котором содержится важная информация, касающаяся Вашей безопасности, а также рекомендации по правильному использованию продукта и уходу за ним. Позаботьтесь о сохранности настоящего Руководства и используйте его в качестве справочного материала при дальнейшей эксплуатации изделия.

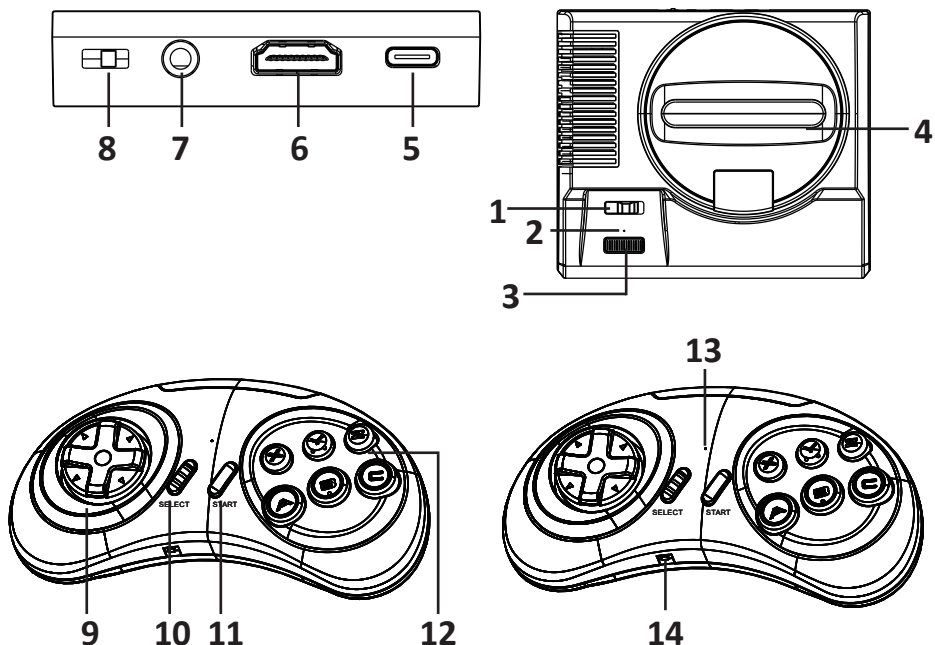
## Назначение устройства

Игровая приставка (игровая консоль) — специализированное электронное устройство, предназначенное для видеоигр.

## Меры предосторожности

- Устройство не предназначено для использования в коммерческих целях.
- Устройство не предназначено для использования детьми и лицами с ограниченными физическими, сенсорными или умственными способностями, кроме случаев, когда над ними осуществляется контроль другими лицами, ответственными за их безопасность. Не позволяйте детям играть с устройством.
- Оберегайте приставку, геймпады и все кабели от падений, ударов, порезов, воздействия любых жидкостей, экстремальных температур, грязи. Не помещайте устройство и его комплектующие вблизи источников открытого пламени, нагревательных приборов, а также емкостей с жидкостью.
- Не помещайте внутрь корпуса приставки какие-либо предметы.
- Не используйте для очистки устройства какие-либо моющие/чистящие средства. Допустимо использовать мягкую, слегка влажную ткань, после чего необходимо вытереть устройство насухо. Всегда отключайте устройство от сети на время его очистки.
- Регулярно проверяйте состояние приставки, адаптера питания и кабелей. При повреждении чего-либо из перечисленного необходимо обратиться в авторизованный сервисный центр. Не включайте устройство, если на нем или его комплектующих присутствуют повреждения.
- Не пытайтесь разобрать приставку и ее комплектующие. Ремонт может быть выполнен исключительно квалифицированными специалистами авторизованного сервисного центра.
- Подключайте устройство только к совместимому источнику питания.

## Схема устройства

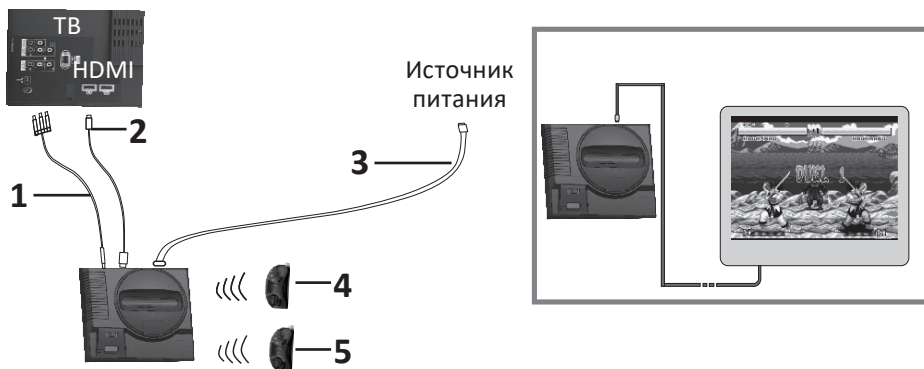


1. Кнопка включения питания.
2. LED индикатор.
3. Кнопка RESET — перезагрузка устройства.
4. Разъем для игрового картриджа.
5. Разъем Type-C — подключение питания.
6. Выход HDMI.
7. Разъем AV.
8. Переключатель регионов\*.

*Если игровой картридж не читается, воспользуйтесь переключателем регионов (J—Japan, E—Europe, U—USA). Дело в том, что некоторые игры работают только в том регионе, который соответствует игре. Для некоторых игр это может отразиться на скорости или стабильности игры.*

9. Кнопки выбора направления.
10. Кнопка SELECT — выбор игрового режима.
11. Кнопка START — включение игры\*.  
*Нажмите одновременно кнопки SELECT и START, чтобы вернуться в главное меню.*
12. Кнопки действий A, B, C, X, Y, Z.
13. LED индикатор на геймпаде.
14. Переключатель P1/P2 — выбор игрока.

## Схема подключения



1. Кабель AV.
2. Кабель HDMI.
3. Зарядный кабель Type-C.
4. Беспроводной геймпад 1.
5. Беспроводной геймпад 2.

## Инструкция по эксплуатации

1. Подключите игровую приставку к ТВ с помощью кабеля HDMI (не входит в комплект поставки).  
Вы также можете подключить приставку при помощи кабеля AV, но для обеспечения высокого качества передачи аудио и видеосигнала рекомендуется использовать кабель HDMI.
2. Вставьте один конец кабеля (Type-C) в игровую приставку, а второй (USB) — в источник питания (ЗУ от телефона, USB-порт в ПК, портативный аккумулятор и т.п.).
3. Включите ТВ и выберите HDMI (или AV) в качестве источника сигнала. Если у ТВ несколько разъемов HDMI, выберите тот, к которому подключена приставка.
4. Установите батарейки в беспроводные геймпады, как это указано в данном руководстве по эксплуатации.
5. Нажмите на любую кнопку, чтобы вывести геймпад из спящего режима. Повторите действие со вторым геймпадом. Спящий режим включается автоматически.
6. Переставьте переключатель на геймпаде в положение P1. С помощью кнопок навигации выберите игру и нажмите кнопку START или A. На втором геймпаде переведите переключатель выбора игрока в положение P2.
7. Зажмите одновременно кнопки SELECT + START для вызова меню опций («EXIT» — Выйти, «SAVE» — Сохранить, «SETTINGS» — Настройки, «CONTINUE» — Продолжить).

## Установка батареек

1. Используйте отвертку, чтобы открыть крышки батарейных отсеков двух беспроводных контроллеров.
2. Вставьте батарейки AAA для каждого контроллера, соблюдая полярность, указанную внутри батарейного отсека.
3. Закройте и плотно закрутите крышку батарейного отсека.

**ВНИМАНИЕ:** вынимайте батарейки из геймпадов, если планируете долгое время не пользоваться ими. Храните батарейки в теплом сухом месте.

## Возможные проблемы и их решения

| Возможная проблема           | Решение   |
|------------------------------|---|
| Нет изображения.             | Проверьте, включена ли игровая приставка.   |
|                              | Проверьте, исправен ли телевизор.   |
|                              | Проверьте надежность подключения всех кабелей.  |
|                              | Убедитесь, что выбран правильный источник сигнала (разъем HDMI, к которому подключена приставка или разъем AV). |
| Плохое качество изображения. | Проверьте корректность подключения всех кабелей.  |
|                              | Проверьте настройки телевизора.   |
| Нет звука.                   | Проверьте, не отключен ли звук на телевизоре.   |
|                              | Проверьте корректность подключения кабеля HDMI или AV.  |
| Игра остановилась.           | Отодвиньте приставку от телевизора или радиоприборов.   |
|                              | Нажмите кнопку RESET для перезагрузки приставки.  |
|                              | Обратитесь за помощью в авторизованный сервисный центр.   |

## Комплектация

- Игровая приставка.
- 2 беспроводных геймпада.
- Кабель питания (Type-C).
- Кабель HDMI.
- Кабель AV.
- Руководство по эксплуатации.
- Список игр.

## Технические характеристики

- Модель: D33.
- Торговая марка: DEXP.
- Параметры питания приставки: 5 В, 550 мА.
- Аудио/видео выходы: HDMI/AV.
- Разрешение на выходе (HDMI): 720p.
- Количество игр: 302.
- Поддержка игровых картриджей SEGA 16 бит.
- Тип геймпада: беспроводной.
- Рабочий ток: 30 мА.
- Мощность: 0,0165 Вт.
- Габариты игровой приставки: 21x18x5,5 см.
- Габариты геймпада: 14x8x3 см.
- Батарейки: 1 × AAA, 1,5 В (для каждого геймпада).
- Стандарт беспроводной связи: IEEE 802.11
- Характеристики беспроводного соединения: 2,400–2,483 МГц.
- Мощность передатчика: 1,15 мВт.

## Правила и условия монтажа, хранения, перевозки (транспортировки), реализации и утилизации

- Устройство не требует какого-либо монтажа или постоянной фиксации.
- Хранение устройства должно производиться в упаковке в отапливаемых помещениях у изготовителя и потребителя при температуре воздуха от 5 °С до 40 °С и относительной влажности воздуха не более 80%. В помещениях не должно быть агрессивных примесей (паров кислот, щелочей), вызывающих коррозию.
- Перевозка устройства должна осуществляться в сухой среде.
- Устройство требует бережного обращения, оберегайте его от воздействия пыли, грязи, ударов, влаги, огня и т.д.
- Реализация устройства должна производиться в соответствии с местным законодательством.
- При обнаружении неисправности устройства следует немедленно обратиться в авторизованный сервисный центр или утилизировать устройство.
- После окончания срока службы изделия его нельзя выбрасывать вместе с обычным бытовым мусором. Вместо этого оно подлежит сдаче на утилизацию в соответствующий пункт приема электрического и электронного оборудования для последующей переработки и утилизации в соответствии с федеральным или местным законодательством. Обеспечивая правильную утилизацию данного продукта, Вы помогаете сберечь природные ресурсы и предотвращаете ущерб для окружающей среды и здоровья людей, который возможен в случае ненадлежащего обращения. Более подробную информацию о пунктах приема и утилизации данного продукта можно получить в местных муниципальных органах или на предприятии по вывозу бытового мусора.



## Дополнительная информация

**Изготовитель:** Чжуншань СУБОР Интеллидженд Тэктолоджи Девелопмент Ко., Лтд.  
Шоссе Синьхуа, 1, округ Саньцзяо, г. Чжуншань, пров. Гуандун, Китай.

**Manufacturer:** Zhongshan SUBOR Intelligent Technology Development Co., Ltd.  
No. 1, XinHua Road, SanJiao County, ZhongShan City, Guangdong, China.

Сделано в Китае.

**Импортер в России / уполномоченное изготовителем лицо:** ООО «Атлас».  
690068, Россия, Приморский край, г. Владивосток, проспект 100-летия  
Владивостока, дом 155, корпус 3, офис 5.

**Адрес электронной почты:** atlas.llc@ya.ru

Товар соответствует требованиям технического регламента Таможенного союза  
ТР ТС 020/2011 «Электромагнитная совместимость технических средств».

Товар соответствует требованиям технического регламента Евразийского эконо-  
мического союза ТР ЕАЭС 037/2016 «Об ограничении применения опасных ве-  
ществ в изделиях электротехники и радиоэлектроники».

Спецификации, информация о продукте, его комплектация и функционал могут  
быть изменены без предварительного уведомления пользователя.

Фактический интерфейс устройства может отличаться от представленного  
в данном руководстве.

**Адрес в интернете:** www.dexp.club



Товар изготовлен (мм.гггг.) / Тауар жасалған күні (аа.жжжж): \_\_\_\_\_ V.1

# Гарантийный талон

SN/IMEI: \_\_\_\_\_

Дата постановки на гарантию: \_\_\_\_\_

Производитель гарантирует бесперебойную работу устройства в течение всего гарантийного срока, а также отсутствие дефектов в материалах и сборке. Гарантийный период исчисляется с момента приобретения изделия и распространяется только на новые продукты.

В гарантийное обслуживание входит бесплатный ремонт или замена элементов, вышедших из строя не по вине потребителя в течение гарантийного срока при условии эксплуатации изделия согласно руководству пользователя. Ремонт или замена элементов производится на территории уполномоченных сервисных центров.

Срок гарантии: 12 месяцев.

Срок эксплуатации: 24 месяцев.

Актуальный список сервисных центров по адресу:

<https://www.dns-shop.ru/service-center/>

**Гарантийные обязательства и бесплатное сервисное обслуживание не распространяются на перечисленные ниже принадлежности, входящие в комплектность товара, если их замена не связана с разборкой изделия:**

- Элементы питания (батарейки) для ПДУ (Пульт дистанционного управления).
- Соединительные кабели, антенны и переходники для них, наушники, микрофоны, устройства «HANDS-FREE»; носители информации различных типов, программное обеспечение (ПО) и драйверы, поставляемые в комплекте (включая, но не ограничиваясь ПО, предустановленным на накопитель на жестких магнитных дисках изделия), внешние устройства ввода-вывода и манипуляторы.
- Чехлы, сумки, ремни, шнуры для переноски, монтажные приспособления, инструменты, документацию, прилагаемую к изделию.
- Расходные материалы и детали, подвергающиеся естественному износу.



## **Производитель не несет гарантийных обязательств в следующих случаях:**

- Истек Гарантийный срок.
- Если изделие, предназначенное для личных (бытовых, семейных) нужд, использовалось для осуществления предпринимательской деятельности, а также в иных целях, не соответствующих его прямому назначению.
- Производитель не несет ответственности за возможный материальный, моральный и иной вред, понесенный владельцем изделия и/или третьими лицами, вследствие нарушения требований руководства пользователя при использовании, несоблюдения рекомендаций по установке и обслуживанию изделия, правил подключения (короткие замыкания, возникшие также в результате воздействия несоответствующего сетевого напряжения, как на само изделие, так и на изделия, сопряженные с ним), хранении и транспортировки изделия.
- Все случаи механического повреждения: сколы, трещины, деформации, следы ударов, вмятины, замятия и др., полученные в процессе эксплуатации изделия.
- Имеются следы сторонней модификации, несанкционированного ремонта лицами, не уполномоченными для проведения таких работ. Если дефект вызван изменением конструкции или схемы изделия, подключением внешних устройств, не предусмотренных Производителем, использованием устройства, не имеющего сертификата соответствия согласно законодательству Российской Федерации.
- Если дефект изделия вызван действием непреодолимой силы (природных стихий, пожаров, наводнений, землетрясений, бытовых факторов и прочих ситуаций, не зависящих от Производителя), либо действиями третьих лиц, которые Производитель не мог предвидеть.
- Дефект вызван попаданием внутрь изделия посторонних предметов, инородных тел, веществ, жидкостей, насекомых или животных, воздействием агрессивных сред, высокой влажности, высоких температур, которые привели к полному или частичному выходу из строя изделия.
- Отсутствует или не соответствует идентификация изделия (серийный номер). Если повреждения (недостатки) вызваны воздействием вредоносного программного обеспечения; установкой, сменой или удалением паролей (кодов), приведшим к отсутствию доступа к программным ресурсам изделия, без возможности их сброса/восстановления, ввиду отсутствия предоставления данной услуги поставщиком ПО.
- Если дефекты работы вызваны несоответствием стандартам или техническим регламентам питающих, кабельных, телекоммуникационных сетей, мощности радиосигнала, в том числе из-за особенностей рельефа и других подобных внешних факторов, использования изделия на границе или вне зоны действия сети.
- Если повреждения вызваны использованием нестандартных (неоригинальных) и/или некачественных (поврежденных) расходных материалов, принадлежностей, запасных частей, элементов питания, носителей информации различных типов (включая, CD, DVD диски, карты памяти, SIM карты, картриджи).
- Если недостатки вызваны получением, установкой и использованием несовместимого контента (мелодии, графика, видео и другие файлы, приложения Java и подобные им программы).
- На ущерб, причиненный другому оборудованию, работающему в сопряжении с данным изделием.



