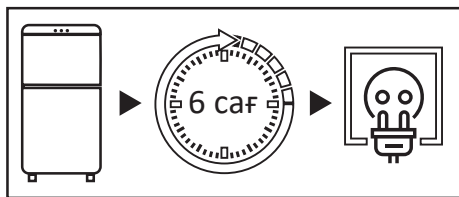


Пайдалану бойынша нұсқаулық

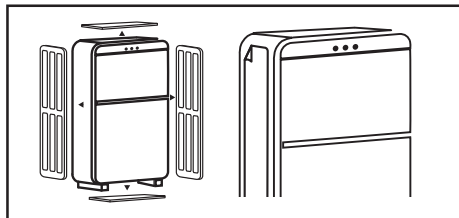
Тоңазытқыш
S4-37AMA

DEXP

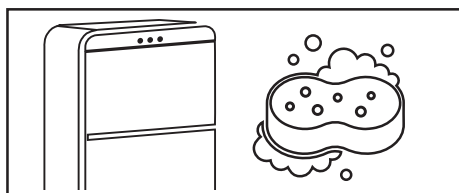
Қысқаша нұсқаулық



Тасымалдан кейін тоңазытқышты 6 сағат бойы электр желісіне қоспаңыз.



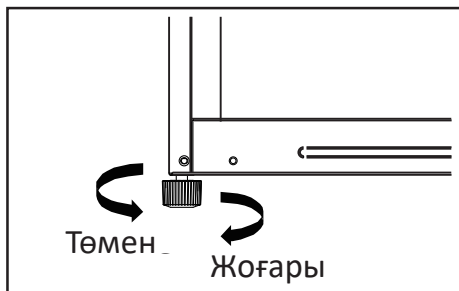
Тоңазытқышты қолданар алдында бүйірлік панельдегі мөлдір пленканы, барлық қаптаманы, пенопластты және бекітуге арналған жабысқақ таспаны алыңыз.



Тоңазытқышты жақсылап жуыңыз. Есік тығыздағышына және есік топсаларының бүйіріндегі корпустың алдыңғы жағына жағылған силиконды майды жууға болмайды.

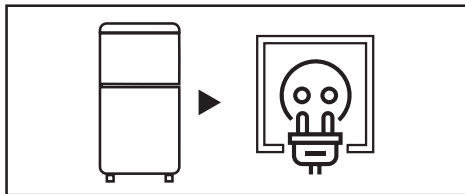


Тоңазытқышты бүйірін бөлменің қабырғасына қаратып орнатқанда, есіктерді 90 градустан астам бұрышпен ашу үшін жеткілікті орын бар екеніне көз жеткізіңіз. Оның үстіңгі жағында, артқы жағында және бүйірлерінде кемінде 5 см бос орын болуы керек (толығырақ ақпаратты «Орна-ту» бөлімінен қараңыз).

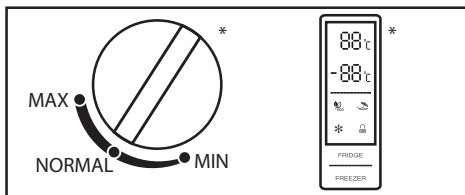


Тоңазытқыш тегіс қатты еденге тегістеу табанының көмегімен туралау керек (қосымша ақпаратты «Тоңазытқышты тура-лау» бөлімінен қараңыз).



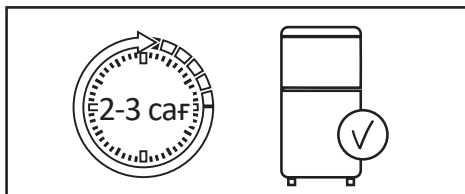


Тоңазытқышты розеткаға қосыңыз. Құрылғының қуат ашасы еркін қол жетімді екеніне көз жеткізіңіз.



Ұсынылған температураны орнату үшін дискіні пайдаланыңыз (қосымша ақпаратты «Пайдалану» бөлімінен қараңыз).

*Температура реттегішінің түрі тоңазытқыш үлгісіне байланысты әр түрлі болуы мүмкін.



Температураны орнатқаннан кейін, ішіндегі жұмыс температурасына жету үшін тоңазытқышты 2–3 сағат жұмыс істеуге рұқсат етіңіз.



Тамақты тоңазытқышқа салыңыз.



ҚҰРЫЛҒЫ МАҚСАТЫ	6
ҚАУІПСІЗДІК ТАЛАПТАРЫ	6
Сақтық шаралары	6
Электр қауіпсіздігі	7
Бұл өнімді пайдаланбас бұрын	8
ОРНАТУ	9
Құрылғы схемасы.....	9
Тоңазытқышты туралау	10
Орнату бойынша ұсыныстар.....	10
Тұтқаны орнату	12
Есіктердді ілу.....	13
Температураны реттеу	15
ПАЙДАЛАНУ	15
Энергияны үнемдеу.....	16
Азық-түлікті тиімді сақтау	16
ҚЫЗМЕТ КӨРСЕТУ ЖӘНЕ КҮТІМ.....	17
Күтім	17
АҚАУЛЫҚ СЕБЕБІН ІЗДЕУ ЖӘНЕ ТҮЗЕТУ	18
ТЕХНИКАЛЫҚ СИПАТТАМАЛАРЫ	22
ЭНЕРГИЯ ТИІМДІЛІГІ ТУРАЛЫ АҚПАРАТ	23
МОНТАЖДАУ, САҚТАУ, ТАСЫМАЛДАУ (ТАСУ), ӨТКІЗУ	
ЖӘНЕ КӘДЕГЕ ЖАРАТУ ЕРЕЖЕЛЕРІ МЕН ШАРТТАРЫ.....	24
Тасу және тасымалдау.....	24
ҚОСЫМША АҚПАРАТ	25

Құрметті сатып алушы!

Біздің өнімді таңдағаныңыз үшін алғыс айтамыз.

Біз Сізге сапалы, функционалды және жоғары талаптарға сәйкес әзірленген және жасалған өнімдер мен құрылғыларды ұсынуға қуаныштымыз. Пайдалануды бастамас бұрын, Сіздің қауіпсіздігіңізге қатысты маңызды ақпаратты, сондай-ақ өнімді дұрыс пайдалану және оған күтім жасау бойынша ұсыныстарды қамтитын осы нұсқаулықты мұқият оқып шығыңыз. Осы Нұсқаулықтың сақталуына назар аударыңыз және оны өнімді одан әрі пайдалану кезінде анықтамалық материал ретінде пайдаланыңыз.

ҚҰРЫЛҒЫ МАҚСАТЫ

Тоңазытқыш — жылу оқшауланған камерада төмен температураны ұстап тұратын құрылғы. Ол әдетте тағамды немесе сақтауды қажет ететін заттарды салқын жерде сақтау үшін қолданылады.

ҚАУІПСІЗДІК ТАЛАПТАРЫ

НАЗАР АУДАРЫҢЫЗ!

- Балаларға құрылғымен ойнауға рұқсат бермеңіз. Балалар жарақат алуы немесе құрылғыны зақымдауы мүмкін.
- Балаларға құрылғыны өздігінен тазалауға және жөндеуге рұқсат бермеңіз.
- Балалардың құрылғының есіктеріне немесе есік контейнерлеріне ілініп тұруына жол бермеңіз.
- Балалардың құрылғының ішіне кіруіне жол бермеңіз. Олар іштен бітеліп қалуы мүмкін және бұл тұншығу салдарынан жарақатқа немесе өлімге әкелуі мүмкін.
- Балаларға аяқтарын тартпаға қоюға рұқсат бермеңіз. Қақпақ сынып, нәтижесінде құлап кетуі мүмкін.

Сақтық шаралары



- Қауіпсіздігіңіз үшін құрылғыны орнату және пайдалану алдында осы нұсқаулықты, оның ішінде барлық ескертулер мен нұсқауларды мұқият оқып шығыңыз.
- Осы құрылғыны пайдаланатын адамдардың барлығы пайдалану нұсқауларымен және қауіпсіздік шараларымен таныс екеніне көз жеткізіңіз.
- Пайдалану нұсқауларын құрылғының қызмет ету мерзімі бойы сақтаңыз.
- Құрал корпусындағы желдету саңылаулары ашық болуы керек. Оларды блоктамаңыз.
- Өндіруші осындай пайдалану үшін ұсынбаған болса, электр құрылғыларын құрылғы бөліктерінің ішінде (мысалы, балмұздақ жасаушы) пайдаланбаңыз.
- Құрылғыдағы шам ұзақ уақыт қосылып тұрса, оны ұстамаңыз, себебі ол ыстық болуы мүмкін.

- Аэрозоль сияқты жарылғыш материалдары бар ыдыстарды құрылғыда сақтамаңыз.
- Тоңазытқыш тізбегіндегі изобутан (R600a) тоңазытқыш агенті өте экологиялық таза табиғи газ, соған қарамастан тез тұтанғыш. Құрылғыны тасымалдау және орнату кезінде хладагент тізбегінің құрамдас бөліктері зақымдалмағанына көз жеткізіңіз.
- Құрылғының құрылымына өзгерістер енгізуге тырыспаңыз.
- Бұл жабдық тұрмыстық және ұқсас орталарда пайдалануға арналған, мысалы: дүкендердегі, кеңселердегі және басқа жұмыс орталарындағы қызметкерлердің асханалары; шаруа қожалықтарында, қонақ үйлерде, мотельдерде және басқа да тұрғын аудандарда; шағын қонақ үйлерде («жатақ және таңғы ас» сияқты); тамақтандыруда.
- Құрылғымен бірге жеткізілетін шам басқа тұрмыстық мақсаттарда пайдалануға арналмаған.
- Құрылғыны тасымалдау кезінде сақ болыңыз, себебі оның салмағы айтарлықтай.
- Үсіп қалмас үшін құрылғыдағы немесе мұздатқыштағы тағамды дымқыл қолмен ұстамаңыз.
- Құрылғы балалардың немесе физикалық, сенсорлық немесе ақыл-ой қабілеттері шектеулі адамдарға, егер олардың қауіпсіздігіне жауапты басқа адамдардың бақылауында болмаса, пайдалануға арналмаған.



Электр қауіпсіздігі

НАЗАР АУДАРЫҢЫЗ!

- Құрылғыны орнату орнындағы тоқтың түрі, кернеу мен жиілік техникалық ақпарат тақтайшасында көрсетілген деректерге сәйкес келуі керек.
- Кәбіл ұзартқыштарын немесе электр бөлгіштерін пайдаланбаңыз. Құрылғыны көп құрылғылы розеткаға қоспаңыз, себебі бұл өрт шығуы мүмкін.
- Оқшау түрлендіргіштерді немесе энергияны үнемдейтін қосқыштарды пайдаланбаңыз.
- Құрылғы жерге тұйықталған болуы керек. Құралды тек электр сақтандырғышымен жабдықталған жерге қосылған розеткаға қосыңыз (сақтандырғыштың іске қосылу тогы 10-нан 16 А-ға дейін). Дұрыс жерге тұйықтау өнімнің істен шығуына немесе электр тогының соғуына әкелуі мүмкін.
- Қуат сымы зақымданбауы керек. Зақымдалған қуат сымы қызып кетуі және өрт шығуы немесе ток соғуы мүмкін.
- Розетка оңай қол жететін жерде болуы керек, ал құрылғының ашасы еркін қол жетімді болуы керек. Розетка да құрылғының артқы жағында орналаспауы керек.
- Электр розеткасы мықтап бекітілмеген болса, ток соғу қаупін болдырмау үшін қуат ашасын розеткаға қоспаңыз.
- Кез келген электрлік құрамдас бөліктерді (ашалық шнур, қуат сымы, компрессор және т.б.) жарақаттануды болдырмау үшін ақаулық туындаған жағдайда уәкілетті қызмет көрсету орталығы ауыстыруы керек.

Бұл өнімді пайдаланбас бұрын

- Тасымалданғаннан кейін құрылғыны 6 сағат бойы электр желісіне қоспаңыз.
- Электр қауіпсіздігі бөліміндегі барлық тармақтардың дұрыс орындалғанын тексеріңіз. Егер кез келген тармақ бұзылса, құрылғыны қоспас бұрын бұзушылықты жою қажет.
- Бекіту үшін барлық қаптаманы, пенопластты және жабысқақ таспаны алып тастаңыз. Құрылғыны төсеу үшін қаптама көбігін пайдаланбаңыз.
- Құралды қолданар алдында салқындату жүйесінің қалыпты жұмысына кедергі келтірмейтіндей және аспаптың қуат тұтынуын арттырмайтындай етіп, бүйірлік панельдегі мөлдір пленканы алыңыз.
- Жоғарыда аталған сақтық шаралары сақталмаған жағдайда өндіруші жауапкершілік көтермейді.

НАЗАР АУДАРЫҢЫЗ!

Құрылғыны орнату кезінде оның климаттық класын ескеру қажет.

Климат класы тоңазытқыштың корпусында орналасқан техникалық сипаттамасы бар тоңазытқыштың жапсырмасында көрсетілген. Тоңазытқышты белгіленген шектен асатын температурада қолданбаңыз. Климат класы тоңазытқыштың жұмыс жағдайын анықтайды.

Климат класы	Белгі	Температура
Субқалыпты	SN	+10 °C – +32 °C
Қалыпты	N	+16 °C – +32 °C
Субтропиктік	ST	+10 °C – +38 °C
Тропикалық	T	+16 °C – +43 °C

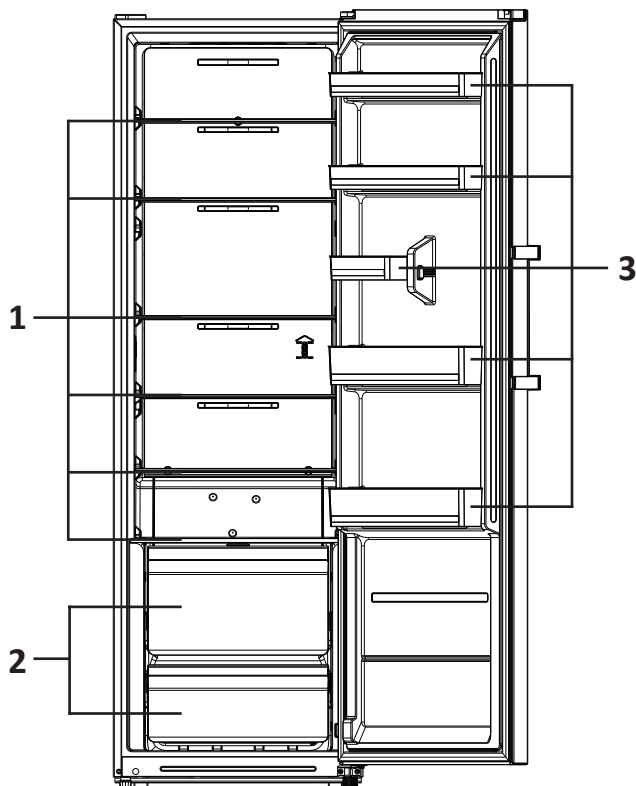
Қалыпты — бұл ресейлік дүкендердегі тоңазытқыштардың көпшілігін қамтитын әмбебап климаттық класс. Жазда температура 32 °C-тан асатын оңтүстік аймақтардың тұрғындары үшін бұл жағдайда тоңазытқыштың жұмысы тек кондиционерленген бөлмеде ғана мүмкін болады. Қыста бөлмені жылыту керек.

Отандық өндірілген қондырғылардағы N және SN «УХЛ» (қалыпты суық климат үшін класс) деп белгіленуі мүмкін.

Субқалыпты — тоңазытқыштардың бұл климаттық класы жылытуы тұрақсыз (жертөлелер, қосалқы бөлмелер, салқын дәліздер) бар бөлмелерге арналған, онда температура ыңғайлыдан төмен түсуі мүмкін.

Субтропиктік — жазда температура 32 °C жоғары көтерілетін аймақтарға арналған.

Тропикалық — температура 40 °C жоғары көтерілетін оңтүстік аймақтарға немесе ерекше жағдайлары бар бөлмелерге арналған (оңтүстік жағы, кондиционердің болмауы, шағын аумақ).



1. Шыны сөрелер.
2. Жәшіктер
3. Есік науалары.

НАЗАР АУДАРЫҢЫЗ!

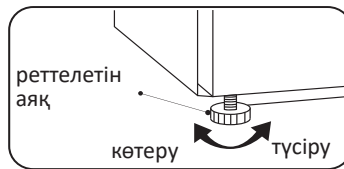
Барлық кескіндер мен схемалар тек ақпараттық мақсаттарға арналған және нақты құрылғыдан өзгеше болуы мүмкін.

Тоңазытқышты туралау

Тоңазытқыш тегіс қатты еденге туралануы керек. Бұлай істемеу тоңазытқыштың зақымдалуына немесе жарақатқа әкелуі мүмкін.

- Туралау тоңазытқыш бос кезде жүргізілуі керек. Тоңазытқышта тамақ жоқ екеніне көз жеткізіңіз.
- Алдыңғы жағы артқы жағынан сәл жоғары болуы керек.

Аяқтарды/аяқты реттеу үшін тоңазытқышты сәл еңкейтеңіз. Төмендегі суретте көрсетілгендей, тоңазытқыштың алдыңғы жағын көтеру үшін аяқтарды/аяқты сағат тілімен, ал түсіру үшін сағат тіліне қарсы бұраңыз.

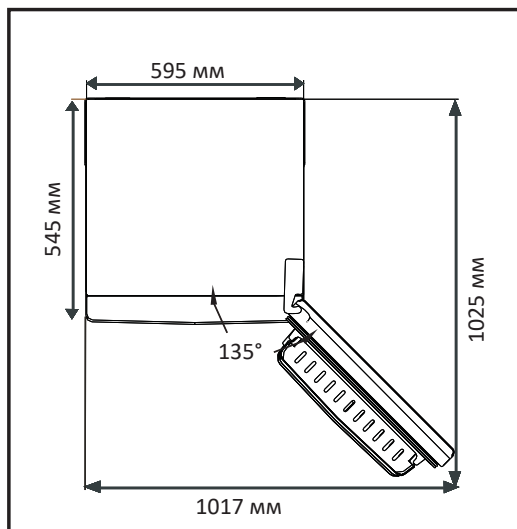


Орнату бойынша ұсыныстар

- Тоңазытқыш тұрақты жұмыс істейтін құрылғы болып табылады және өзіне тән дыбыстарды шығарады, сондықтан оны демалу және ұйықтау орындарында орнату қажет емес.
- Тоңазытқыштың артқы жағындағы дөңгелек жапсырмаларды алып тастамаңыз. Олар сәндік функцияны орындайды, технологиялық саңылауларды жабады.
- Қолданар алдында тоңазытқышты жақсылап жуыңыз. Есік тығыздағышына және есік топсаларының бүйіріндегі корпустың алдыңғы жағына жағылған силиконды майды жууға болмайды. Майлау есіктер жабылған кезде тығыздағыштың кептелуіне жол бермейді.
- Кейбір үлгілерде сөрелердің алдыңғы жағына мөлдір қорғаныс пленкасы жабыстырылады (металл түсті), оны қолданар алдында алып тастау ұсынылады.
- Тоңазытқышты жылытқыштардың жанына, тікелей күн сәулесі түсетін жерге немесе ылғалдылығы жоғары орындарға орнатпаңыз.
- Нұсқауларда көрсетілген электр кернеуі үйіңіздің желі параметрлеріне сәйкес келетініне көз жеткізіңіз. Қуат сымын электр розеткасына қосыңыз. Басқа электр құрылғыларын бір розеткаға қоспаңыз.
- Тоңазытқышты алғаш рет орнатқанда, оны жаңа тағаммен толтырмас бұрын жұмыс температурасына жету үшін 2–3 сағат жұмыс істеуге рұқсат етіңіз. Тоңазытқышты электр желісінен ажыратқаннан кейін оны 5 минуттан ерте емес қайта қосу керек. Әйтпесе, ол сәтсіздікке ұшырауы мүмкін.
- Тоңазытқышты бүйірін бөлменің қабырғасына қаратып орнатқан кезде сөрелер мен жәшіктерді алып тастау үшін есіктерді 90 градустан астам бұрышпен ашуға жеткілікті орын бар екеніне көз жеткізіңіз.

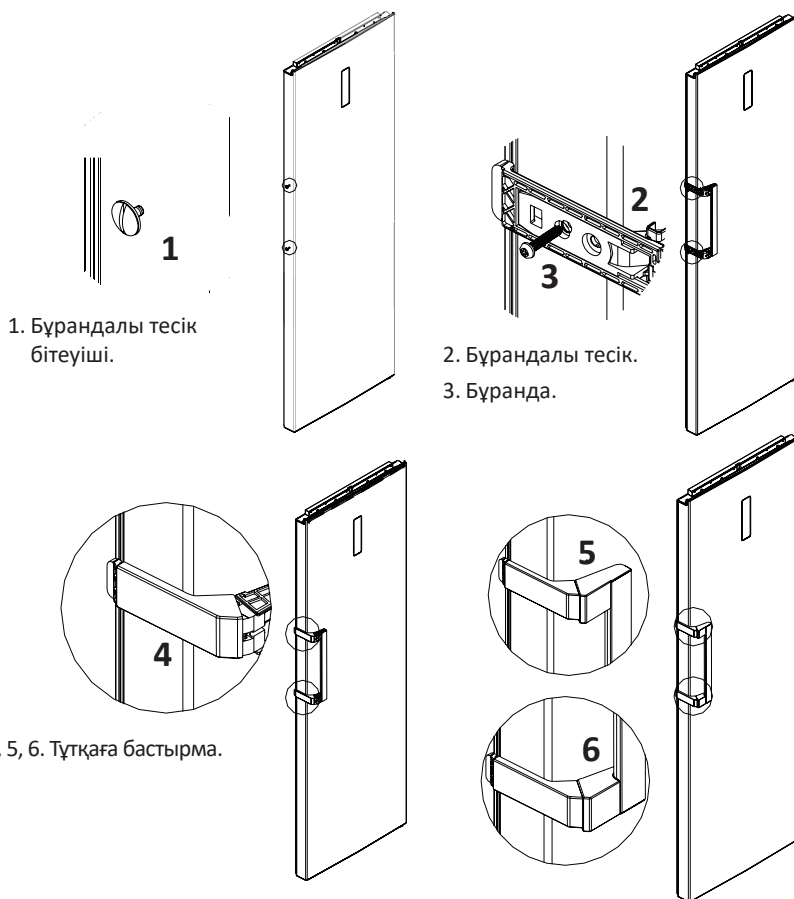
НАЗАР АУДАРЫҢЫЗ!

Құрылғы мен басқа заттардың арасындағы қашықтық жеткіліксіз болса, қуат тұтынуды көбейтіп, құрылғының мұздату қабілетін төмендетуі мүмкін. Өнімді орнату кезінде ең жақын қабырғалардан және басқа заттардан кемінде 50 мм қашықтықты қамтамасыз ету қажет.



Тұтқаны орнату

Қажетті құрал — крест тәрізді бұрағыш (жеткізілім жинағына кірмейді).



Тұтқаны орнату тәртібі:

- Бұрандалы саңылаулардан (1) тығындарды алыңыз және бұрандаларды (2, 3) мықтап бұрау үшін крест тәрізді бұрағышты пайдаланыңыз.
- Бұрандаларды жабу үшін тұтқаға сәндік әрлеуді бекітіңіз.

Қажет болса, негізге қол жеткізу үшін тоңазытқышты артқа еңкейтіп, тоңазытқыштың артқы жағына зақым келтірмеу үшін оны жұмсақ көбікке немесе ұқсас материалға қойыңыз. Есікті аудару үшін әдетте мына қадамдарды орындау ұсынылады.

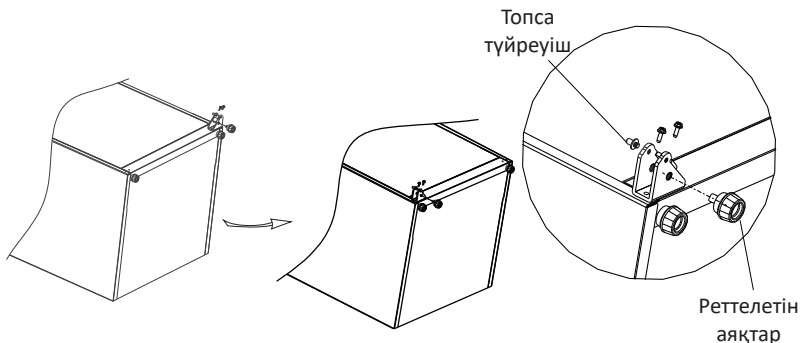
1. Тоңазытқышты қуат көзінен ажыратыңыз және тоңазытқыш есіктеріндегі сөрелерден барлық тағамды алыңыз.
2. Оң жағындағы пластмассадан жасалған төсемді алып тастаңыз, бекіту бұрандаларын бұрап, бұрандалы тығындарды алыңыз.
3. Содан кейін үстіңгі топсаның қақпағын алыңыз, бұрандаларды бұрап, үстіңгі топса мен бұрандалы қақпақтарды алыңыз. Тоңазытқыштың жоғарғы жағындағы екі жағынан сымдарды (1, 2, 3, 4) абайлап ажыратыңыз (1-схеманы қараңыз).

1-схема



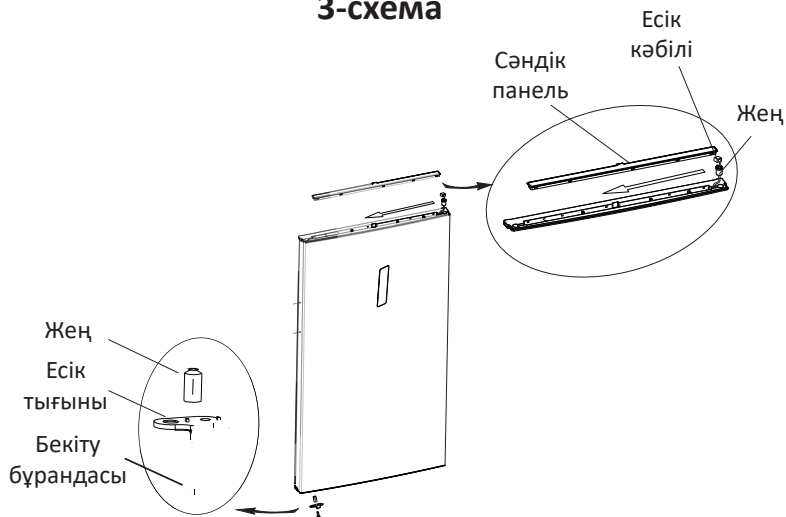
4. Төменгі топсадан екі бекіту бұрандасын және топсаның түйреуіштерін бұрап алыңыз, реттелетін аяқты және төменгі топсаның өзін алыңыз. Содан кейін оларды сол жаққа жылжытып, қайтадан бұраңыз (2-схеманы қараңыз).

2-схема



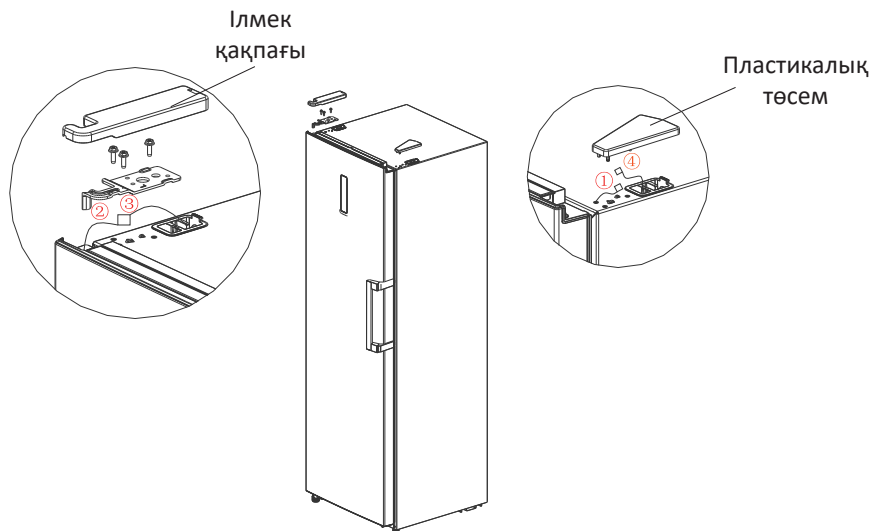
- Есіктің жоғарғы жағындағы сәндік панельді алыңыз. 3-схемада көрсетілгендей есіктің кәбілін бекіткіштен ажыратыңыз. Сәндік панельді қарама-қарсы жаққа бұрып, кәбіл мен штепсельді жалғаңыз.
- Есіктің астыңғы жағындағы есік тығынының бұрандасын алыңыз да, втулканы алыңыз. Жеңді салыңыз есіктің төменгі бөлігінің сол жағында, содан кейін төңкеріп, тығынды бұраңыз.

3-схема

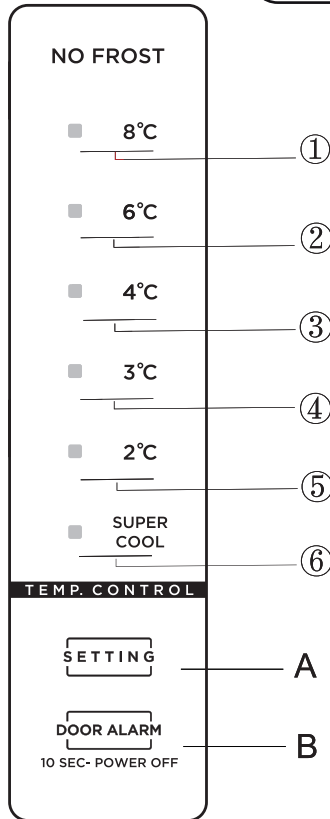


- Жоғарғы сол жақ циклдің барлық құрамдастарын дайындаңыз (қоса кіреді). Есікті төменгі сол жақ топсаға, содан кейін үстіне қойыңыз.
- 3-кәбілді 2-кәбілге және 1-кәбілді 4-кәбілге қосыңыз (4-схеманы қараңыз).
- Қақпақты орнатыңыз, үстіңгі топсаны болттармен бұраңыз, жиекті орнатыңыз.

4-схема



Температураны реттеу



1. Температура индикаторы 8 °С.
2. Температура индикаторы 6 °С.
3. Температура индикаторы 4 °С.
4. Температура индикаторы 3 °С.
5. Температура индикаторы 2 °С.
6. «Super cool» функциясының индикаторы.

A — «Setting» батырмасы: температура режимін / функцияны таңдау батырмасы.

B — «Door Alarm» батырмасы: тоңазытқышты өшіру/қайта қосу үшін 10 секунд басып тұрыңыз.

- Тоңазытқышты бірінші рет қосқанда барлық индикаторлар 3 секунд бойы жанады.
- Әдепкі температура: 4 °С.
- **Режимді таңдау.** Сәйкес температура параметрін таңдау үшін «Setting» батырмасын басыңыз. Тоңазытқыш 15 секундтан кейін таңдалған температура параметрін автоматты түрде сақтайды. Температура циклі: 8 °С / 6 °С / 4 °С / 3 °С / 2 °С / Super cool.

- **Жылдам салқындату режимі.** Өте салқын режимді таңдау үшін «Super cool» индикаторы жанғанша «Setting» батырмасын басыңыз. Жылдам салқындату функциясының температурасы: 2 °C. Тоңазытқыш 6 сағаттан кейін бұл режимнен автоматты түрде шығады.
- Егер қоршаған орта температурасы жоғары болса, мысалы, ыстық ауа райында, ең жоғары салқындату температурасын орнату қажет болуы мүмкін. Бұл жағдайда компрессор құрылғыдағы төмен температураны сақтау үшін үнемі жұмыс істейді.
- **Өшіру/қайта жүктеу.** Тоңазытқышты өшіру/қайта қосу үшін «Door alarm» батырмасын 10 секунд басып тұрыңыз. Қайта іске қосқан кезде, бірнеше секунд күтіп, тоңазытқышты қосу/қайта қосу үшін батырманы қайта басыңыз. Тоңазытқыш қайта қосылғанда немесе электр желісіне қосылғанда, ол көрсетілген параметрлерді автоматты түрде қалпына келтіреді.

Энергияны үнемдеу

- Тоңазытқышқа ыстық тағамды қоймаңыз. Бұл конденсат пен аяздың пайда болуына, қызып кетуге және компрессор қозғалтқышының бұзылуына әкелуі мүмкін.
- Тамақты бір-біріне жақын қоймаңыз, себебі бұл ауа айналымын азайтады.
- Тамақты артқы қабырғаға жақын қоймаңыз. Ауаның еркін айналымы бүкіл камерада біркелкі температураны сақтауға мүмкіндік береді. Мұндай саңылауларға жақын орналастырылған өнімдер жеткізу ауасының төмен температурасына байланысты зақымдалуы мүмкін.
- Электр қуаты өшіп қалса, тоңазытқыштың есігін ашпаңыз.
- Тоңазытқыштың есігін жиі ашпаңыз.
- Есікті ұзақ уақыт ашық қалдырмаңыз.
- Температураны тым төмен орнатпаңыз.
- Жадты көбейту және қуат тұтынуды азайту үшін кейбір керек-жарақтарды (мысалы, тартпалар мен сөрелер) алып тастауға болады.

Азық-түлікті тиімді сақтау

- Тоңазытқыш ұзақ уақыт бойы өшірілген болса, тағамды мұздатқышқа салмас бұрын, тоңазытқышты 2–3 сағат жұмыс істеп тұрған күйде қалдырыңыз.
- Тоңазытылған тағамдарды ауа өткізбейтін контейнерлерде сақтаңыз.
- Тоңазытқышқа тағамды қоймас бұрын жарамдылық мерзімі мен жапсырмасын (сақтау нұсқауларын) тексеріңіз.
- Төмен температурада тез бұзылатын тағамдарды, мысалы, банан мен қауындарды тоңазытқышта сақтау ұсынылмайды.
- Сақтау үшін көкөністерді газетке орамаңыз. Газет өндірісінде қолданылатын баспа бояуы және басқа материалдар өнімдерді зақымдауы мүмкін.
- Құрылғының ішкі кеңістігін дұрыс пайдалану құрылғының ұзақ уақыт бойы тиімді жұмысын қамтамасыз етеді. Тоңазытқыш қондырғысының тиімділігін және салқындатылған ауаның кедергісіз айналымын сақтау үшін құрылғының камераларын кем дегенде 50% және 75% артық емес толтырыңыз.

Тоңазытқышты жуу кезінде оны электр желісінен ажырату керек. Тоңазытқышты өшіріп, розеткадан ажыратыңыз. Тоңазытқышты тазалау үшін бу тазалағыштарды пайдаланбаңыз. Ыстық бу пластмасса бөлшектерін зақымдауы мүмкін және ылғал электронды бөліктерге түсуі мүмкін.

АБАЙЛАҢЫЗ!

Құрылғының ішін немесе сыртын тазалау кезінде:

- құрамында тұтанғыш заттар бар тазартқыштарды қолданбаңыз: спирт (этанол, метанол, изопропил спирті, изобүтил спирті және т.б.), еріткіш, бензин, бензол және т.б.;
- Құрамында абразивті немесе ағартқыш заттары бар тазалау құралдарын пайдаланбаңыз, олар құралдың түсін өзгертуі немесе зақымдауы мүмкін.

- Өнімдерді тоңазытқыштан салқын жерге шығарыңыз.
- Жібiту ағызуын жүйелi түрде тексерiңiз. Қажет болса, дренажды тазалаңыз, ол бiтелiп қалғандай, су тоңазытқыштың түбiне жиналады.
- Құрылғының iшiнен сөренi немесе тартпаны алмас бұрын, жарақаттанбау немесе құрылғыны зақымдамау үшiн сол жерде сақталған барлық тағамды алып тастаңыз.
- Сөрелер мен жәшiктердi тоңазытқышқа қайта қоймас бұрын жақсылап жуып, кептiрiңiз.
- Есiк тығыздағышын дымқыл жұмсақ шүберекпен жүйелi түрде сүртiңiз.
- Сөрелердi немесе жәшiктердi ыдыс жуғыш машинада жууға болмайды. Бұл бөлiктер жоғары температураға ұшыраған кезде майысуы мүмкiн.
- Тоңазытқыштың сыртын және iшiн жылы сумен және сұйық жуғыш затпен суланған таза шүберекпен жуып, содан кейiн шүберекпен құрғатып сүрту керек.
- Тазалаудан кейiн қуат сымының зақымдалмағанын тексерiңiз. Содан кейiн қуат ашасын электр розеткасына мықтап енгiзiңiз.

АҚАУЛЫҚ СЕБЕБІН ІЗДЕУ ЖӘНЕ ТҮЗЕТУ

Құрал ұзақ, ақаусыз қызмет ету мерзіміне арналған және жасалған. Жұмыс кезінде ақаулық орын алса, оның ықтимал пайдалану қатесіне қатысты екенін тексеріңіз. Шешім құрылғының жұмыс істеуіне әкелмесе және мәселені өзіңіз шеше алмасаңыз, уәкілетті қызмет көрсету орталығына хабарласыңыз.

Проблемалар	Ықтимал себептер	Шешім
Құрылғы шулы және біртүрлі дыбыстар шығарады	Құрылғы тегіс емес жерге орнатылған/дұрыс тегістелмеген	Құралды қатты және тегіс жерге қойыңыз
	Құрылғының артқы жағы қабырғаға тиіп тұр	Құрылғының айналасында жеткілікті бос орын болатындай орнату орнын таңдаңыз
	Құрылғының артында заттар бар	Құрылғының артындағы элементтерді алып тастаңыз
	Бөгде заттар тоңазытқышта сақталады	Құрылғыда орналасқан барлық элементтерді алып тастаңыз
Шерту дыбыстары	Жібітуді басқару процесі жібіту процесін автоматты түрде бастаған және аяқтаған кезде шертулермен бірге жүруі мүмкін; термостаттың жұмысы сонымен қатар қосу және өшіру кезінде шертулермен бірге жүреді	Құрылғы жарамды
Дірілдеу	Салқындатқыш ағыны сықырлаған дыбыстардың көзі болуы мүмкін	Құрылғы жарамды
	Құрылғыда немесе оның жанында сақталған элементтер	Құрылғы жарамды
	Құрылғы еденге тегіс емес	Құрылғының аяқтарын/табандарын реттеңіз. «Орнату» бөлімін қараңыз
	Сызықтық компрессорлық қондырғы жұмыс кезінде қозғалды	Құрылғы дұрыс. Егер компрессор 3 минуттан кейін сықырлауды тоқтатпаса, құрылғының қуатын өшіріп, оны қайта қосыңыз.
Көпіршікті дыбыстар	Салқындату жүйесі арқылы салқындатқыш ағыны	Құрылғы жарамды

Проблемалар	Ықтимал себептер	Шешім
Шапалақтаған дыбыстар	Температураның өзгеруіне байланысты ішкі қабырғалардың қысылуы және кеңеюі	Құрылғы жарамды
Ысқырықты дыбыстар	Буландырғыш желдеткіш қозғалтқышы тоңазытқыш пен мұздатқыштағы ауаны айналдырады	Құрылғы жарамды
	Конденсатордан ауа желдеткіш арқылы шығарылады	Құрылғы жарамды
Дыбыстар және діріл	Құрылғының бүйір жағы немесе артқы жағы бөлме қабырғасына немесе шкаф қабырғаларына тиіп тұрса, қалыпты діріл деңгейлерінің өзінде шу пайда болуы мүмкін.	Шудың алдын алу үшін құрылғының бүйірлері мен артқы жағы бөлме қабырғасына немесе шкаф қабырғаларына тиіп тұрмайтынына көз жеткізіңіз
Тоңазытқышқа қосылған тоңазытқыш жұмыс істемейді	Электр қуатының бұзылуы	Кернеуді тексеріңіз
Тоңазытқыш жақсы салқындамайды/мұздамайды	Тоңазытқышта немесе мұздатқыш камерада тым жоғары температура орнатылған	Тоңазытқыш пен мұздатқыштағы температураны орташа деңгейге қойыңыз
	Тоңазытқыш тікелей күн сәулесі түсетін жерге немесе жылытқыш сияқты жылу көздеріне тым жақын орналастырылған	Орнату аймағын тексеріңіз. Тоңазытқышты жылу көздерінен мүмкіндігінше алыс орнатыңыз
	Ыстық тағамды сақтау	Тоңазытқышқа қоймас бұрын тағамды бөлме температурасына дейін суытыңыз
	Тоңазытқышта тамақ көп	Тоңазытқышта сақталған тағам арасында жеткілікті бос орын бар екеніне көз жеткізіңіз
	Тоңазытқыш есіктері мықтап жабылмаған	Есіктерді мықтап жабыңыз және тамақ есіктердің жабылуына кедергі келтірмейтініне көз жеткізіңіз
	Тоңазытқыштың айналасында бос орын аз	Тоңазытқышты тоңазытқыштың айналасында жеткілікті бос орын болатындай етіп орнатыңыз. «Орнату» бөлімін қараңыз

Проблемалар	Ықтимал себептер	Шешім
Тоңазытқышта жағымсыз иіс	Тоңазытқыш немесе мұздатқыш температурасы дұрыс орнатылмаған	Тоңазытқыш пен мұздатқыштағы температураны орташа деңгейге қойыңыз
	Иісі бар тағамды сақтау	Ащы иісі бар тағамды арнайы ыдыстарда сақтаңыз
	Ішінде бүлінген тағамды тексеріңіз	Бұзылған тағамды тастаңыз және көкөністер мен жемістерді сақтауға арналған жәшікті босатыңыз. Күтім және техникалық қызмет көрсету бөлімін қараңыз. Азық-түлікті тым ұзақ сақтамаңыз
Ішкі жарықтандыру жоқ	Жарықдиодты шамның істен шығуы	Жарықдиодты шам жанбаса, дилерге немесе уәкілетті қызмет көрсету орталығына хабарласыңыз
Құрылғының ішінде немесе көкөніс тартпасы қақпағының түбінде конденсация	Ыстық тағамды сақтау	Тағамды тоңазытқышқа немесе мұздатқышқа қоймас бұрын суытыңыз
	Құрылғының есігі ашық қалды	Құрылғы есігін жапқаннан кейін конденсация көп ұзамай буланып кетсе де, оны құрғақ шүберекпен сүртуге болады
	Тоңазытқыш есіктері тым жиі ашылады	Құрылғының ішіндегі және сыртындағы температура айырмашылығына байланысты конденсация пайда болуы мүмкін. Ылғалды құрғақ шүберекпен кетіріңіз
	Тоңазытқыш жылы немесе дымқыл тағамды жабық емес контейнерлерде сақтайды	Тағамдарды жабық немесе ауа өткізбейтін контейнерлерде сақтаңыз
Мұздатқышта мұз пайда болды	Есік мықтап жабылмаған	Тоңазытқыштың ішіндегі тағам есіктің жабылуына кедергі келтірмейтініне көз жеткізіңіз, есіктің мықтап жабылғанын тексеріңіз
	Ыстық тағамды сақтау	Тағамды тоңазытқышқа немесе мұздатқышқа қоймас бұрын суытыңыз
	Мұздатқыштың ауа кірісі мен шығысы бітеліп қалған	Құрылғының ішінде ауа айналымын қамтамасыз ету үшін ауа қабылдау және шығару саңылауларын кедергілерден аулақ ұстаңыз
	Мұздатқыш толы	Өнімдер арасында жеткілікті бос орын бар екеніне көз жеткізіңіз

Проблемалар	Ықтимал себептер	Шешім
Құрылғының бүйірлік немесе алдыңғы қабырғалары жылы	Құрылғының бұл аймақтары есік айналасындағы конденсация мөлшерін азайту үшін конденсацияға қарсы түтіктермен жабдықталған	Конденсацияның алдын алу үшін құрылғының алдыңғы және бүйір жағында жылуды тарату құбыры орнатылған. Орнатқаннан кейін бірден немесе жаз айларында ол айтарлықтай қызып кетуі мүмкін. Бұл ақаулықтың белгісі емес екеніне сенімді бола аласыз
Тоңазытқыштың қабырғалары қызады	Сатып алғаннан кейін тоңазытқышты қосу, ерігеннен кейін тоңазытқышты қосу	Құрылғы жарамды. Мұндай жағдайларда камералардағы температураны мүмкіндігінше тез төмендету үшін тоңазытқыш толық қуатта жұмыс істейді
Тоңазытқыштың есігі мықтап жабылмайды	Тоңазытқыш алға қарай еңкейтілген	Құрылғының алдыңғы жағын көтеру үшін алдыңғы аяқтарды реттеңіз
	Сөрелер дұрыс салынбаған	Сөрелердің тоңазытқышқа толығымен салынғанын тексеріңіз
	Есік шамадан тыс күшпен жабылды	Есікті жабу кезінде тым көп күш қолдансаңыз, ол инерцияға байланысты қайта ашылуы мүмкін. Есікті тарс етпе
Есікті ашу қиын	Есік жабылғаннан кейін бірден ашылды	Жабылғаннан кейін құрылғы есігін 1 минут ішінде ашу құрылғының ішіндегі және сыртындағы қысымның айырмашылығына байланысты қиын болуы мүмкін. Құрылғының ішіндегі қысым деңгейі тұрақтанғаннан кейін құрылғы есігін сәл кейінірек ашып көріңіз
	Құрылғы есігінде тым көп өнімдер сақталған	Тоңазытқыш есігіндегі тағам мөлшерін азайтыңыз
Құрылғының ішінде немесе сыртында аяз немесе конденсация пайда болады	Тоңазытқыштың есіктері жиі ашылады және жабылады	Тоңазытқышқа ауа кірсе, аяз және ылғал пайда болуы мүмкін. Есіктерді мықтап жабыңыз және тамақ есіктердің жабылуына кедергі келтірмейтініне көз жеткізіңіз
	Тоңазытқыш ылғалдылығы жоғары бөлмеде орнатылған	Тоңазытқыш ылғалды ортада орнатылса, конденсация пайда болуы мүмкін. Ылғалды таза шүберекпен сүртіңіз
Құрылғының ішіне немесе сыртына су құйыңыз	Құрылғының жанында су ағып жатыр	Раковиналардан немесе басқа жерлерден судың ағып кетуін тексеріңіз
	Құрылғының төменгі жағындағы су	Тағамның еруі, құлау нәтижесінде ыдыстың зақымдалуы немесе сынуы салдарынан судың шығуын тексеріңіз

ТЕХНИКАЛЫҚ СИПАТТАМАЛАРЫ

Үлгісі	S4-37AMA
Климат класы	SN/N/ST/T
Электр тогының соғуынан қорғау класы	I
Энергия тиімділігі класы	A++
Желілік кернеу (В)	220–240
Жиілік (Гц)	50
Тұтынылатын қуат (Вт)	90
Номиналды ток күші (А)	0,6
Электр энергиясын тұтыну (кВт·сағ/24 сағ)	0,324
Электр энергиясын тұтыну (кВт·сағ/жыл)	113
Жалпы көлем (л)	352
Жалпы пайдалы көлем (л)	352
Салқындатқыш және оның массасы (г)	R600a/42
Таза салмақ (кг)	59
Шу деңгейі (дБ)	41
Көбіктендіргіш	Циклопентан
Өлшемдері (Ұ×Е×Б) (см)	59,5 x 61,8 x 185
Қуат сымның қондырма түрі	Y
Қорғау дәрежесі	IP00
Сауда белгісі	DEXP
Жинақталым	Тоңазытқыш, есік топсалары, жұмыртқа тірегі, пайдалану бойынша нұсқаулық

энергетическая эффективность
энергетикалық тиімділік

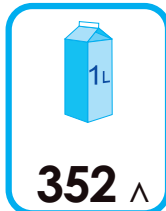
Холодильного прибора / Тоңазытқыш құралды
Производитель / Өндіруші
Модель / Үлгісі

DEXP
S4-37AMA



РАСХОД
ЭЛЕКТРОЭНЕРГИИ /
ЭЛЕКТР
ҚУАТ ШЫҒЫНЫ

113
кВт·ч/год*



*кВт·сғғ/жыл

МОНТАЖДАУ, САҚТАУ, ТАСЫМАЛДАУ (ТАСУ), ӨТКІЗУ ЖӘНЕ КӘДЕГЕ ЖАРАТУ ЕРЕЖЕЛЕРІ МЕН ШАРТТАРЫ

- Құрылғы қандай да болмасын монтаждауды немесе бекітуді талап етпейді.
- Құрылғыны қаптамада, өндірушінің және тұтынушының жылытылатын үй-жайларында ауаның 5 және 40 °С аралығындағы температурада және ауаның 80%-дан аспайтын салыстырмалы ылғалдылығында сақтау керек. Үй-жайда жемірілуді тудыратын жегі қоспалар (қышқылдардың, сілтілердің булары) болмауы тиіс.
- Құрылғы ұқыпты өңдеуді талап етеді, оны шаң, кір, соққы, ылғал, от және т.б. әсерінен қорғаңыз.
- Құрылғыны сату жергілікті заңнамасына сәйкес жүргізілуі керек.
- Құрылғының ақаулығы анықталған жағдайда, тез арада авторландырылған сервистік орталыққа хабарласу немесе құрылғыны кәдеге жарату керек.

Тасу және тасымалдау

Құрылғының дұрыс тасымалдануын қамтамасыз ету үшін келесі талаптарды орындау қажет:

- құрылғыдан барлық тағамды алып тастаңыз. Содан кейін сөрелер мен есік тұтқалары сияқты барлық нәзік бөлшектерді жабысқақ таспамен бекіткеннен кейін құрылғыны жылжытыңыз;
- тоңазытқыштың есіктерін мықтап жауып, тасымалдау кезінде ашылмайтындай етіп жабысқақ таспамен бекітіңіз;
- өнімділігі мен сыртқы түрін сақтау үшін құрылғының дұрыс оралғанына көз жеткізіңіз (үлкен өлшемді жабдықты полиэтиленмен немесе маңызды жерлерде гофрленген картон төсемімен көпіршікпен орау керек);
- тоңазытқыш көлікке мықтап бекітіліп, тасымалдау кезінде соқтығысулар мен вагонның ішіне құлап кетпеуі керек;
- сыртқы ортаның әсерін толығымен жою үшін тек ішкі көлікті пайдаланыңыз;
- тиеу-түсіру операциялары кезінде қаптаманың аса сақтықпен өңделуін қамтамасыз ету;
- тасымалдау және орнату кезінде құрылғының ешбір элементі зақымдалмағанына көз жеткізіңіз.

НАЗАР АУДАРЫҢЫЗ!

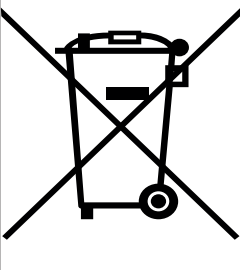
Құралды тік күйде тасымалдау керек. Құрылғы көлденең күйде тасымалданған болса, оны қайта қосу алдында кемінде алты сағат бойы тік күйде тұруы керек, әйтпесе бұл құрылғының зақымдалуына әкелуі мүмкін.

Ескі тоңазытқыштардың қалдық құны бар. Экологиялық кәдеге жарату құнды шикізаттың қайта өңделуін және қайта пайдаланылуын қамтамасыз етеді.

Тоңазытқыштың салқындатқышы мен оқшаулауын арнайы жолмен тастау керек. Тоңазытқышты қоқысқа тастамас бұрын, салқындату жүйесінің құбырларының зақымдалмағанына көз жеткізіңіз.

Ескі тоңазытқышты және жаңа тоңазытқыштың қаптамасын қалай тастау керектігі туралы ақпаратты жергілікті әкімдіктен алуға болады.

Қоқысқа тастаған кезде қауіпсіздік үшін құлыптар мен ысырмаларды сындырып, есіктерді алып тастаңыз.

Дұрыс кәдеге жарату	
	<p>Өнімдегі немесе оның қаптамасындағы бұл белгі бұл өнімді басқа тұрмыстық қалдықтармен бірге тастауға болмайтынын білдіреді.</p> <p>Өнімді дұрыс кәдеге жарату қоршаған ортаға және адамдардың денсаулығына ықтимал жағымсыз әсерлердің алдын алуға көмектеседі, ал материалдарды қайта өңдеу табиғи ресурстарды сақтауға көмектеседі</p> <p>Ескі жабдықты экологиялық қауіпсіз тастау үшін пайдаланылған құрылғыларды жинаудың арнайы жүйесін пайдаланыңыз немесе өнімді сатып алған дүкенге хабарласыңыз.</p>

Өнімді қайта өңдеу туралы қосымша ақпарат алу үшін жергілікті муниципалды кеңсеге немесе өнімді сатып алған дүкенге хабарласыңыз.

ҚОСЫМША АҚПАРАТ

Өндіруші: Хэфэй Хуалин Ко., Лтд.

Цзиньшо тас жолы №176, экономика-технологиялық даму аймағы, Хэфэй, Қытай.

Қытайда жасалған.

Импортер / юр. лицо, принимающее претензии в Республике Казахстан: ТОО «ДНС КАЗАХСТАН», г. Астана, р-н Сарыарқа, пр-т Сарыарқа, зд. 12, Республика Казахстан.

Импорттаушы / Қазақстан Республикасында талаптар қабылдайтын заңды тұлға: «DNS QAZAQSTAN (ДНС КАЗАХСТАН)» ЖШС, Астана қ-ы, Сарыарқа ауданы, Сарыарқа д-лы, 12 Ғ-т, Қазақстан Республикасы.

Адрес электронной почты / электронды пошта мекен-жайы: info@dns-shop.kz

Өндіріс күні пайдаланушы нұсқаулығының орыс тіліндегі нұсқасында көрсетілген.:

- «Төмен вольтты жабдықтың қауіпсіздігі туралы» КО ТР 004/2011;
- «Техникалық құралдардың электромагниттік үйлесімділігі» КО ТР 020/2011.

Тауар Еуразиялық экономикалық одақтың «Электртехника және радиоэлектроника бұйымдарында қауіпті заттарды қолдануды шектеу туралы» ЕАЭО ТР 037/2016 техникалық регламентінің талаптарына сәйкес келеді.

Құрылғының сыртқы түрі, оның техникалық сипаттамалары және қаптамасы алдын ала ескертусіз өзгертілуі мүмкін.



Өндіріс күні пайдаланушы нұсқаулығының орыс тіліндегі нұсқасында көрсетілген.

V.1

Өндіруші келесі жағдайларда кепілдік міндеттемелерге ие болмайды:

- Кепілдік мерзімі аяқталды.
- Егер жеке (тұрмыстық, отбасылық) қажеттіліктерге арналған бұйым кәсіпкерлік қызметті жүзеге асыру үшін, сондай-ақ оның тікелей міндетіне сәйкес келмейтін басқа мақсаттарда пайдаланылған болса.
- Өндіруші бұйымды пайдалану кезінде пайдаланушы нұсқаулығының талаптарын бұзу, бұйымды орнату және оған қызмет көрсету жөніндегі ұсынымдарды, қосу ережелерін (бұйымның өзіне де, онымен байланысты бұйымдарға да сәйкес келмейтін желілік кернеудің әсері нәтижесінде туындаған қысқа тұйықталулар), бұйымды сақтау және тасымалдау кезінде өнім иесі және/немесе үшінші тұлғалар шеккен ықтимал материалдық, моральдық және өзге де зиян үшін жауапты болмайды.
- Механикалық зақымданудың барлық жағдайлары: өнімді пайдалану кезінде алынған сызаттар, жарықтар, деформациялар, соққы іздері, майысулар, кептелістер және т.б.
- Түрлендірулерді, рұқсат етілмеген жөндеулерді осындай жұмыстарды жүргізуге уәкілетті емес адамдар жүргізген жағдайлар. Егер ақаулық конструкцияны немесе бұйымның схемасын өзгерту, Өндіруші қарастырмаған сыртқы құрылғыларды қосу, Қазақстан Республикасының заңнамасына сай сәйкестік сертификаты жоқ құрылғыны пайдалану салдарынан туындаған болса.
- Егер бұйымның ақауы еңсерілмейтін күштің әсерінен (табиғи элементтер, өрт, су тасқыны, жер сілкінісі, тұрмыстық факторлар және Өндірушіге тәуелді емес басқа жағдайлар) немесе Өндіруші болжай алмаған үшінші тұлғалардың әрекеттерінен туындаса. Бұйымның толық немесе ішінара істен шығуына алып келген бұйымның ішіне бөгде заттардың, өзге денелердің, заттектердің, сұйықтықтардың, жәндіктердің немесе жануарлардың түсуінен, агрессивті органның әсерінен, жоғары ылғалдылықтан, жоғары температуралардан туындаған ақау.
- Бұйымды сәйкестендіру (сериялық нөмірі) жоқ немесе сәйкес келмейді. Егер зақымданулар (кемшіліктер) зиянды бағдарламалық қамтаманың; БҚ ұсынушысының осы қызметті ұсынбауына байланысты мүмкіндігінсіз бұйымның бағдарламалық ресурстарына қолжетімділіктің болмауына әкеп соққан құпиясөздерді (кодтарды) оларды жинау/қалпына келтіру мүмкіндігінсіз орнату, ауыстыру немесе жою әсерінен туындаса.
- Егер жұмыстың ақаулықтары қуат беруші, кәбілдік, телекоммуникациялық желілердің, радиосигнал қуатының стандарттарға немесе техникалық регламенттеріне сәйкес келмеуінен, оның ішінде бедер ерекшеліктерінен және басқа да осыған ұқсас сыртқы факторлардан, бұйымның желі әрекет ететін шекарада немесе аймақтан тыс жерде пайдаланылуынан туындаған болса.
- Егер зақымданулар стандартты емес (түпнұсқалық емес) және/немесе сапасыз (зақымданған) шығыс материалдарын, керек-жарақтарды, қосалқы бөлшектерді, қуат беру элементтерін, әртүрлі үлгідегі ақпарат тасымалдағыштарды (CD, DVD дискілерді, жад карталарын, SIM карталарын, картридждерді қоса алғанда) пайдаланудан туындаса.
- Егер кемшіліктер үйлесімсіз контентті (әуендерді, графиканы, бейне және басқа файлдарды, Java қосымшаларын және оларға ұқсас бағдарламаларды) алуға, орнатуға және пайдалануға байланысты туындаған болса.
- Осы бұйыммен жанасып жұмыс істейтін басқа жабдыққа келтірілген залалға.



Кепілдік талоны

SN/IMEI: _____

Кепілдікке қойылған күні: _____

Өндіруші бүкіл кепілдік мерзімі ішінде құрылғының үздіксіз жұмыс істеуіне, сондай-ақ материалдар мен жинақтарда ақаулардың болмауына кепілдік береді. Кепілдік кезеңі бұйымды сатып алған сәттен басталады және тек қана жаңа өнімдерге қолданылады.

Кепілдік қызмет көрсетуге пайдаланушы нұсқаулығына сәйкес бұйымды пайдалану шартымен кепілдік мерзімі ішінде тұтынушының кесірінен істен шықпаған элементтерді тегін жөндеу немесе ауыстыру кіреді. Элементтерді жөндеу немесе ауыстыру уәкілетті сервистік орталықтардың аумағында жүргізіледі.

Кепілдік мерзімі: 3 жыл.

Пайдалану мерзімі: 10 жыл.

Сервистік орталықтардың өзекті тізімі келесі мекенжай бойынша:

<https://www.dns-shop.kz/service-center/>

Кепілдік міндеттемелер және тегін сервистік қызмет көрсету, егер оларды ауыстыру бұйымды бөлшектеуге байланысты болмаса, тауардың жиынтықтылығына кіретін, төменде аталған керек-жарақтарға қолданылмайды:

- ҚБП (Қашықтан басқару пультіне) арналған қуат элементтері (батареялар).
- Жалғағыш кәбілдер, антенналар және оларға арналған жалғастырғыш тетіктер, құлаққаптар, микрофондар, «HANDS-FREE» құрылғылары; жиынтықта жеткізілетін әртүрлі типтегі ақпарат тасымалдағыштар, бағдарламалық құрал (БҚ) және драйверлер (бұйымның қатты магниттік дискілердегі жинақтағышқа алдын ала орнатылған БҚ-ны қоса алғанда, бірақ онымен шектелмей), сыртқы енгізу-шығару құрылғылары және манипуляторлар.
- Қаптар, сөмкелер, белдіктер, тасымалдауға арналған баулар, монтаждық керек-жарақтар, құрал-саймандар, бұйымға қоса берілетін құжаттама.
- Табиғи тозуға ұшырайтын шығын материалдары мен бөлшектер.



