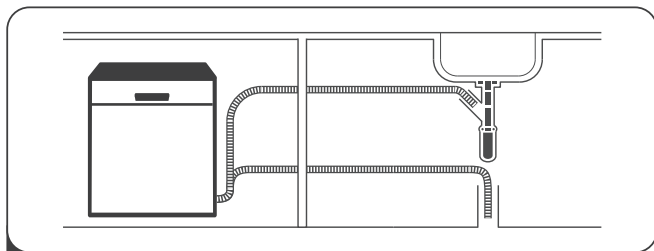


Руководство по эксплуатации

Посудомоечная машина
SDWFM3

DEXP

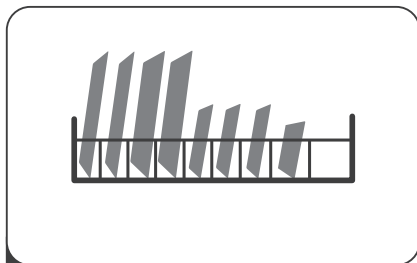
Краткое руководство



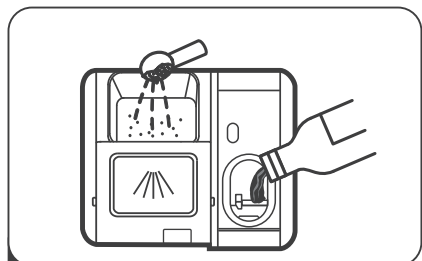
1 Установите и подключите посудомоечную машину.



2 Очистите посуду от крупных остатков пищи.



3 Загрузите посуду.



4 Добавьте моющее средство, для посудомоечных машин.



5 Включите устройство, выберите программу мойки и нажмите кнопку «Старт/Пауза» для запуска цикла мойки.



Содержание

Назначение устройства	4
Меры предосторожности.....	4
Схема устройства (вид сверху)	6
Аксессуары.....	6
Установка	7
Работа с устройством	11
Включение посудомоечной машины.....	17
Уход и очистка посудомоечной машины.....	18
Программы для мытья посуды	20
Возможные проблемы и их решения	21
Коды ошибок	24
Размеры устройства.....	25
Комплектация.....	25
Технические характеристики	26
Информация об энергоэффективности	27
Правила и условия монтажа, хранения, перевозки (транспортировки), реализации и утилизации	28
Дополнительная информация	29
Гарантийный талон	31

Уважаемый покупатель!

Благодарим Вас за выбор нашей продукции.

Мы рады предложить Вам изделия и устройства, разработанные и изготовленные в соответствии с высокими требованиями к качеству, функциональности и дизайну. Перед началом эксплуатации внимательно прочитайте данное руководство, в котором содержится важная информация, касающаяся Вашей безопасности, а также рекомендации по правильному использованию продукта и уходу за ним. Позаботьтесь о сохранности настоящего Руководства и используйте его в качестве справочного материала при дальнейшей эксплуатации изделия.

Назначение устройства

Посудомоечная машина — электромеханическая установка для автоматической мойки посуды.

Меры предосторожности

Внимание: соблюдайте перечисленные меры предосторожности при использовании посудомоечной машины.

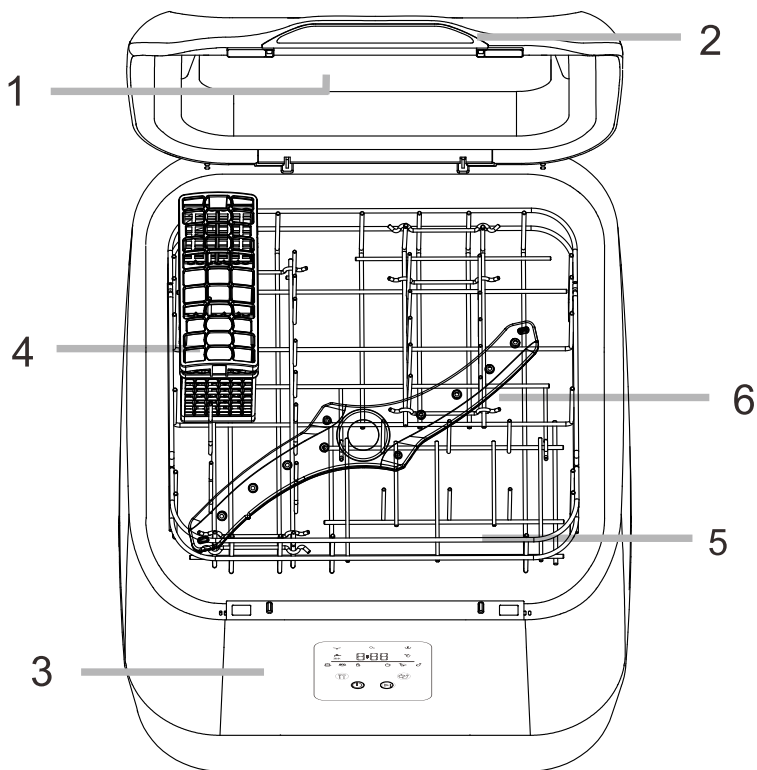
1. Данное устройство предназначено только для бытового использования.
2. Устройство не предназначено для использования детьми и лицами с ограниченными физическими, сенсорными или умственными способностями, кроме случаев, когда над ними осуществляется контроль другими лицами, ответственными за их безопасность. Не разрешайте детям играть с посудомоечной машиной.
3. Данное оборудование предназначено для использования только в помещении. Во избежание поражения электрическим током следите, чтобы на устройство, шнур питания или вилка не попадала вода или другая жидкость.
4. Перед началом технического обслуживания и очистки устройства выключите его из розетки. Для очистки используйте мягкую ткань, смоченную в мыльном растворе, после этого протрите устройство насухо.
5. Нельзя садиться или вставать на дверцы или полки для посуды в посудомоечной машине.
6. Не включайте посудомоечную машину, если панели не установлены на соответствующие места.
7. Во время работы посудомоечной машины открывайте дверь с осторожностью во избежание разбрызгивания воды.
8. Не ставьте тяжелые предметы на открытую дверцу посудомоечной машины. Она может опрокинуться.

9. При загрузке посуды для мытья:
 - ножи и другие острые предметы должны быть помещены в корзину острием вниз или уложены горизонтально;
 - убедитесь, что моющее средство отсутствует в отсеке после завершения цикла мойки;
 - не помещайте пластиковую посуду без специальной маркировки в посудомоечную машину;
 - используйте моющие средства и ополаскиватели, предназначенные для автоматических посудомоечных машин;
 - не используйте мыло, стиральный порошок или средство для мытья рук в посудомоечной машине.
10. Если шнур питания поврежден, его следует заменить. Обратитесь в сервисный центр.
11. При установке оборудования убедитесь, что шнур питания не согнут или пережат.
12. Прибор должен быть подключен к водопроводной сети с использованием новых комплектов шлангов, нельзя использовать старые шланги повторно.
13. Максимальное количество комплектов посуды — 8.
14. Максимально допустимое давление воды на входе составляет 1 МПа.
15. Минимальное допустимое давление воды на входе составляет 0,04 МПа.
16. Данное устройство не предназначено для использования в коммерческих целях.

Требования к заземлению розетки

- Устройство должно быть заземлено. В случае возникновения неисправностей или поломки заземление сокращает риск поражения электрическим током, обеспечивая путь наименьшего сопротивления электрического тока. Этот прибор оснащен проводом заземления и заземленной вилкой. Вилка должна включаться в соответствующую розетку, установленную и заземленную в соответствии с местными нормами и правилами. Ненадлежащее подключение провода заземления может вызвать поражение электрическим током. Если Вы не уверены в надежности заземления, проконсультируйтесь с квалифицированным электриком.
- Не вносите изменения в устройство вилки, идущей в комплекте с оборудованием, если она не подходит к розетке. Обратитесь к специалисту для установки соответствующей розетки.

Схема устройства (вид сверху)



1. Смотровое окно.
2. Ручка.
3. Панель управления.
4. Поддон для столовых приборов.
5. Корзина для посуды.
6. Разбрызгиватель.

Аксессуары



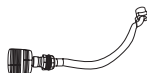
Наливной шланг



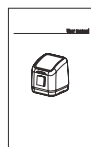
Кабель питания



Корзина для посуды



Насадка с обратным клапаном



Руководство по эксплуатации

Установка

ВНИМАНИЕ!

Подключение трубопроводов и электрического оборудования должно осуществляться квалифицированным специалистом.

Перед установкой посудомоечной машины отключите питание во избежание поражения электрическим током.

Подготовка к установке

Место установки посудомоечной машины должно располагаться рядом с электрической розеткой и существующими подводами канализации/ емкостью для слива и источником водоснабжения.

Данную модель можно подключить 2 способами (оба способа описаны ниже):

- как обычно: к центральной системе канализации и водоснабжения;
- установить 2 емкости: для забора и слива воды.

Примечание:

- *Перед началом установки убедитесь в наличии необходимых аксессуаров (шурупы, крючки, емкости и др.)*
- *Внимательно прочтите инструкцию перед началом установки.*
- *Перед тем как поставить посудомоечную машину подготовьте место.*

Порядок установки

1. Поставьте посудомоечную машину на ровную и твердую поверхность.
2. Подключите наливной шланг к холодной воде.
3. При необходимости подсоедините насадку с обратным клапаном (при заборе воды из емкости).
4. Подключите сливной шланг.
5. Подключите шнур питания к заземленной розетке.
6. Машина готова к использованию.

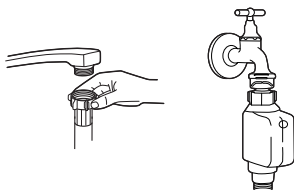
Подключение наливного шланга к водоснабжению

1. Подключение к водопроводу

Подключение посудомоечной машины к сети водоснабжения должно осуществляться с помощью комплекта новых шлангов.

Убедитесь, что шайба, с помощью которой наливной шланг крепится к устройству, плотно закручена.

- Свободный конец наливного шланга подсоедините к источнику водоснабжения.
- Убедитесь в отсутствии протечек.
- Наливной шланг не должен быть слишком натянут, это может спровоцировать протечку.



Примечание: давление воды должно быть в пределах от 0,04 МПа и 1 МПа. Обратитесь к поставщику услуг водоснабжения, если давление ниже установленного минимума.

Если водопроводные трубы новые или не использовались в течение длительного периода времени, дайте воде стечь, чтобы убедиться, что вода чистая. Эта мера предосторожности необходима, чтобы избежать риска засорения впускного отверстия для воды и повреждения прибора.

Для предотвращения протечек рекомендуется использовать специальный шланг с предохранительным клапаном (не входит в комплект поставки).

2. Установка емкости с водой

Данный способ подключения подходит, если нет возможности подключиться к центральной системе водоснабжения (например, на даче, базе отдыха и пр.).

<p>1</p>  <p>Наливной шланг</p> <p>Насадка с обратным клапаном</p> <p>Подключите насадку к наливному шлангу. Убедитесь в отсутствии протечек.</p>	 <p>Емкость с водой</p> <p>Подготовьте емкость с водой. Объем емкости должен быть не менее 9 литров.</p>
<p>2</p>  <p>Подсоедините наливной шланг к посудомоечной машине сзади, как показано на схеме.</p>	 <p>Насадка</p> <p>Опустите конец наливного шланга с насадкой в емкость с водой. Убедитесь, что насадка касается дна емкости.</p>
<p>3</p>  <p>100 см</p>	<p>Установите емкость с водой на ровную поверхность. Емкость с водой должна находиться не ниже 100 см. В противном случае во время работы вода будет плохо поступать в посудомоечную машину.</p>

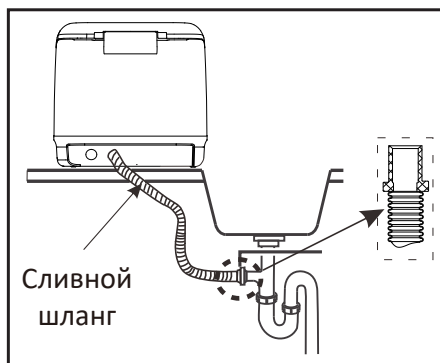
Подключение сливного шланга

Вы можете подсоединить сливной шланг тремя способами:

- к смесителю под раковиной;
- непосредственно в раковину;
- в отдельную емкость для слива.

Подсоединение к смесителю

Вставьте сливной шланг в водосточную трубу, убедитесь, что шланг не перегибается. Посудомоечная машина должна находиться выше сливного отверстия. Диаметр сливного отверстия посудомоечной машины — 15 мм.



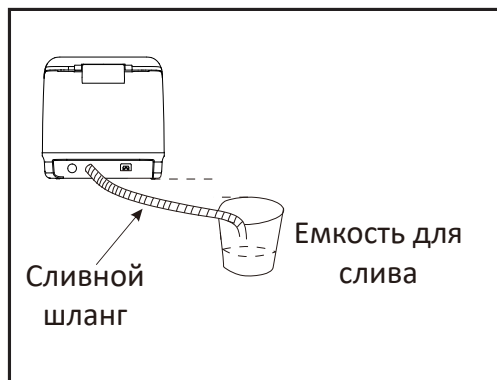
Подсоединение к раковине

Опустите свободный конец сливного шланга в раковину. Закрепите конец шланга с помощью крышки насадки, как показано на схеме.



Установка емкости для слива

Если необходимо подключить устройство без доступа к центральной канализации, то подготовьте отдельную емкость для слива, объемом не менее 9 литров и опустите туда свободный конец сливного шланга. Убедитесь, что емкость для слива находится ниже посудомоечной машины.



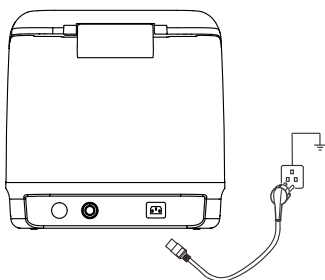
Подключение к электроснабжению

ВНИМАНИЕ!

Для подключения нельзя использовать удлинитель или переходники. Нельзя убирать заземляющий провод шнура питания.

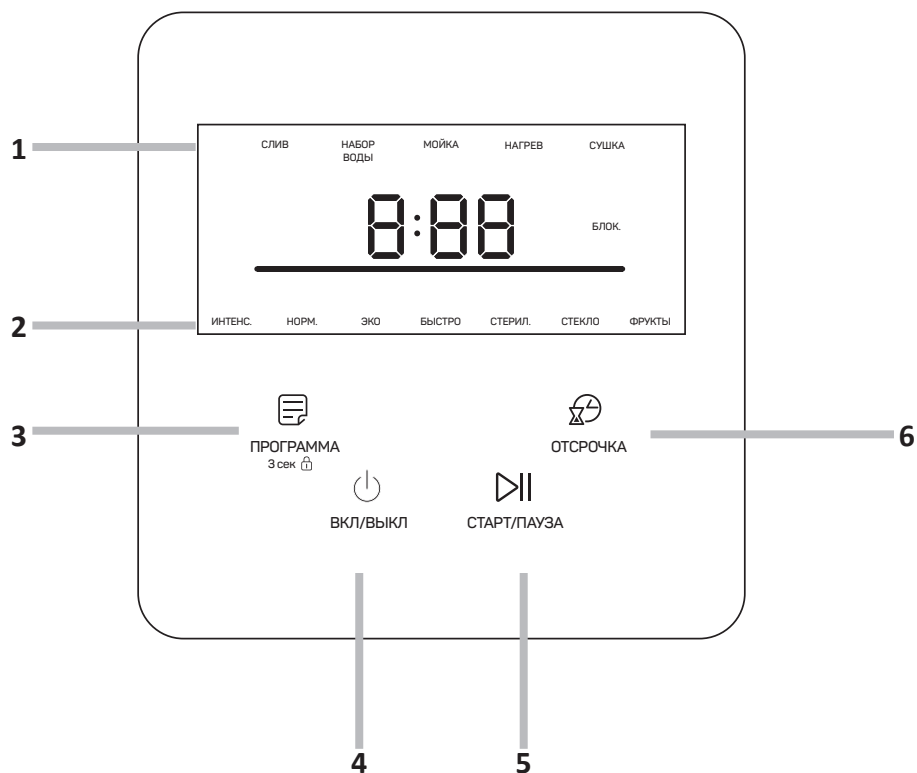
Требования к подключению

- Рекомендуется использовать предохранитель 10 А, предохранитель с задержкой на срабатывание или автомат-выключатель, также обеспечить отдельную линию питания только для посудомоечной машины.
- Убедитесь, что напряжение и частота соответствуют данным, указанным в разделе «Технические характеристики».
- Включайте вилку только в заземленную розетку. Если вилка не подходит к электрической розетке, замените розетку. Не рекомендуется использовать переходники, они могут перегреваться и вызывать повреждение прибора.



Работа с устройством

Панель управления



1. Этапы рабочего цикла.
2. Виды программ мойки.
3. Выбор программы/Блокировка от детей.
4. Кнопка питания
5. Старт/Пауза.
6. Отсрочка старта.

Значение индикаторов программ

ИНТЕНС. (Интенсивная)

Для посуды с сильными и/или засохшими загрязнениями, кастрюль, сковородок.

НОРМ. (Обычная)

Для кастрюль, тарелок, стаканов с обычным загрязнением и слегка загрязненных кастрюль.

ЭКО

Программа, подходящая для мытья посуды с обычным загрязнением. Программа расходует меньше воды и энергии, чем остальные программы.

БЫСТРО (Быстрая)

Быстрая мойка слегка загрязненной посуды.

СТЕРИЛ. (Антибактериальная)

Для слабозагрязненной посуды нуждающейся в обеззараживании. Программа подходит для мытья детской посуды.

СТЕКЛО (Хрупкая посуда)

Для слегка загрязненной хрупкой посуды из фаянса и стекла.

ФРУКТЫ

Подходит для мытья овощей и фруктов.

Индикаторы на дисплее

Индикатор	Значение	Индикатор	Значение
	Сушка		Программа окончена

Примечание: во время мойки время мойки будет отражаться на экране.
Например: 98:00.

Время сушки на экране не отражается, а отражается только индикатор сушки (см выше).

Моющее средство

ВНИМАНИЕ!

Используйте только моющие средства, предназначенные для посудомоечных машин. Храните моющее средства в сухом месте. Не засыпайте моющее средства, если Вы не собираетесь мыть посуду.

Моющие средства, содержащие химические компоненты, необходимы для удаления грязи с посуды и из посудомоечной машины.

Существует три типа моющих средств:

1. С хлором и фосфатами.
2. Фосфатные.
3. Бесфосфатные.

Фосфатные средства смягчают воду, но являются довольно опасными для человека при попадании внутрь или на кожу.

Бесфосфатные средства не смягчают воду, но имеют минимальный вред при попадании в организм человека или на кожу. При использовании бесфосфатных средств рекомендуем использовать соль для смягчения, даже при минимальной жесткости воды. Для достижения наилучшего результата с использованием бесфосфатных средств используйте немного больше моющего средства и программы с более высокой температурой.

Моющие средства с хлором и фосфатами наиболее эффективны при удалении загрязнений, но опасны для человека и животных: могут вызывать сильные отравления, ожоги и аллергические реакции. В основном такие средства используются в медицинских учреждениях, на предприятиях и т.д.

***Примечание:** в отличие от хлоросодержащих и фосфатных средств, бесфосфатные моющие средства наиболее безопасны для окружающей среды.*

Моющие средства в таблетках

Моющие средства в таблетках различных марок растворяются с разной скоростью. По этой причине некоторые моющие таблетки не растворяются полностью во время быстрых циклов мытья. Используйте программы с долгим моющим циклом, чтобы обеспечить полное вымывание моющих таблеток.

Отсек для моющего средства

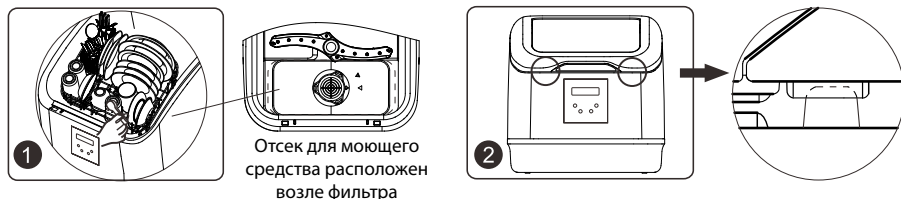
- Необходимо добавлять моющее средство в соответствующий отсек перед началом каждой мойки посуды согласно инструкциям, приведенным в таблице циклов мытья.
- Всегда добавляйте моющее средство перед началом мойки, иначе оно может намочить и хуже раствориться.
- Соблюдайте требования по дозировке и хранению моющего средства, указанные его производителем на упаковке.
- Информация о количестве моющего средства для программ приведена в таблице «Программы для мытья посуды». Количество моющего вещества также может отличаться в зависимости от степени загрязнения и жесткости воды.
- Соблюдайте рекомендации производителя моющего средства.
- Храните моющее средство в недоступном для детей месте.

Добавление моющего средства

Моющее средство рекомендуется добавлять перед загрузкой посуды в посудомоечную машину.

Чтобы добавить моющее средство:

1. Откройте посудомоечную машину.
2. Откройте отсек для моющего средства. Он расположен возле водного фильтра.
3. Загрузите моющее средство.
4. Закройте отсек для моющего средства.



Загрузка корзин посудомоечной машины

- При покупке посуды выбирайте посуду, которая пригодна для мытья в посудомоечной машине.
- Используйте мягкое моющее средство, отмеченное как «щадящее для посуды», подробную информацию можно получить у производителей моющих средств.
- Для некоторой посуды стоит выбирать максимально низкую температуру мойки.
- Во избежание повреждения стекла и столовых приборов не вынимайте их из посудомоечной машины сразу же после окончания программы.

Посуда и столовые приборы, неподходящие для мытья в посудомоечной машине

- Столовые приборы с деревянными, костяными, фарфоровыми и перламутровыми ручками.
- Не жаропрочная пластиковая посуда.
- Старые столовые приборы со склеенными частями, неустойчивые к высокой температуре.
- Склеенная посуда или столовые приборы.
- Оловянная или медная посуда.
- Хрусталь.
- Металлические предметы, подверженные ржавчине.
- Деревянные блюда.
- Предметы, изготовленные из синтетических волокон.

Посуда и столовые приборы, частично подходящие для мытья в посудомоечной машине

- Некоторые виды стеклянной посуды могут становиться тусклыми после большого количества моек в посудомоечной машине.
- Серебряные и алюминиевые части имеют тенденцию к потере цвета во время мойки.
- Глазурованные узоры могут исчезнуть при частой мойке.

При загрузке посудомоечной машины обратите внимание на следующее

Удалите чрезмерные остатки пищи с посуды, мягкие остатки пригоревшей пищи из кастрюли. Нет необходимости ополаскивать посуду в проточной воде.

Поместите посуду следующим образом:

1. Чашки, стаканы, кастрюли размещайте дном вверх, так чтобы они не наполнились водой.
2. Изогнутые предметы или предметы с углублениями следует располагать наклонно, чтобы вода могла стекать свободно.
3. Ставьте посуду так, чтобы она не могла упасть.
4. Посуду следует располагать так, чтобы разбрызгиватели воды могли свободно вращаться во время мытья.

Примечание:

- *Не следует мыть в посудомоечной машине слишком мелкие предметы, так как они могут выпасть из корзины.*
- *Посуда и столовые приборы не должны лежать один в другом.*
- *Стаканы не должны соприкасаться, чтобы избежать повреждения.*
- *Большие предметы, наиболее трудные для мытья, следует ставить в нижнюю корзину.*
- *Верхняя корзина предназначена для более хрупкой посуды, например, стеклянных стаканов, кофейных и чайных кружек.*
- *Нельзя класть ножи с большим лезвием вертикально, это представляет собой потенциальную опасность.*
- *Не перегружайте посудомоечную машину. Это важно для получения оптимального результата мытья и разумного расхода электроэнергии.*

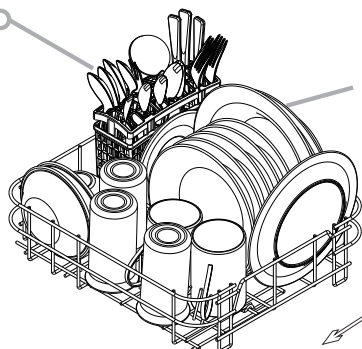
Выгрузка посуды

Рекомендуется сначала разгрузить поддон со столовыми приборами, а затем корзину.

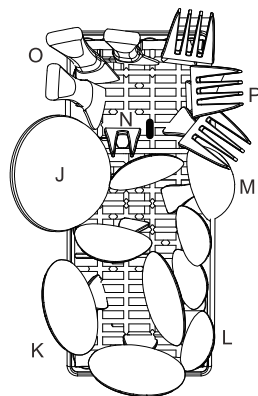
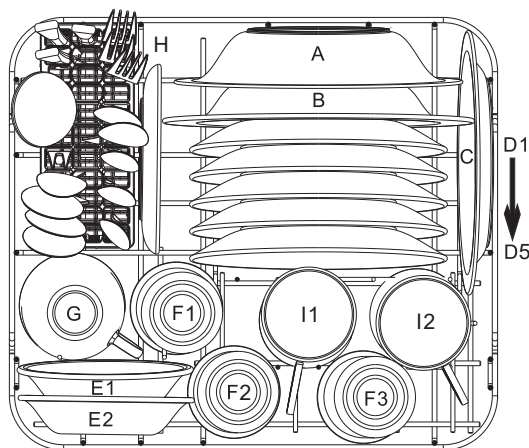
Способы загрузки посуды в посудомоечную машину

Поддон для столовых приборов

Зона для посуды



Передняя часть



- A. Большой салатник.
- B. Суповые тарелки.
- C. Десертная тарелка.
- D. Обеденные тарелки.
- E. Малые салатники.
- F. Стаканы.
- G. Чашки.
- H. Блюдца.
- I. Кружки.

- J. Половник.
- K. Суповые ложки.
- L. Чайные ложки.
- M. Десертные ложки.
- N. Сервировочные вилки.
- O. Ножи.
- P. Вилки.

Примечание:

Чтобы обеспечить наилучшее качество мытья столового серебра, убедитесь в следующем:

- приборы не вложены друг в друга;
- столовое серебро кладется лицевой стороной вверх;
- длинные приборы кладутся в середину.

Включение посудомоечной машины

Запуск цикла мытья

1. Выньте корзину и поддон.
2. Добавьте моющее средство.
3. Установите корзину с посудой. Затем установите поддон для столовых приборов и закройте дверцу машины.
4. Вставьте вилку в розетку.
5. Убедитесь, что водоснабжение подключено.
6. Нажмите кнопку питания.
7. Выберите нужную программу с помощью кнопки «Программа».
8. Нажмите кнопку «Старт/Пауза», посудомоечная машина начнет работу.

Дозагрузка посуды во время работы устройства

1. Вы можете добавить посуду во время выполнения программы мойки, если программа была запущена недавно.
2. Нажмите кнопку «Старт/Пауза». Дождитесь пока машина остановится.
3. Откройте дверь и добавьте необходимую посуду.
4. Закройте дверцу нажмите «Старт/Пауза» еще раз. Программа мойки продолжит выполняться автоматически.

ВНИМАНИЕ!

- Не открывайте дверцу, пока машина полностью не остановит работу.
- Перед открытием дверцы убедитесь в отсутствии пара.
- После дозагрузки посуды убедитесь, что дверца закрылась (до щелчка).

Выключение посудомоечной машины

По окончании цикла машина издаст звуковой сигнал 6 раз и остановится.

1. Выключите посудомоечную машину, нажав на кнопку питания.
2. Закройте подачу воды (при подключении к водопроводу).
3. Осторожно откройте дверцу. Горячая посуда наиболее подвержена повреждению, следует подождать 15 минут, чтобы посуда остыла прежде, чем вынимать ее из посудомоечной машины.
4. Сначала достаньте поддон со столовыми приборами, затем корзину с посудой.

Отсрочка старта

Нажимайте на кнопку «Отсрочка», чтобы выбрать продолжительность отсрочки (от 0 до 24 ч). Затем нажмите кнопку «Старт/Пауза». По истечении отсрочки устройство начнет работу автоматически.

Уход и очистка посудомоечной машины

- После каждого мытья посуды отключайте подачу воды и оставляйте дверцу приоткрытой, чтобы в посудомоечной машине не накапливалась влага и запахи.
- Всегда отключайте вилку из розетки перед началом очистки или обслуживания посудомоечной машины.
- Не используйте растворители и абразивные чистящие средства для ухода за корпусом и резиновыми частями посудомоечной машины. Следует использовать только мягкую ткань и теплую мыльную воду. Для удаления пятен используйте мягкую ткань, слегка смоченную в уксусе, или специальные средства для ухода за посудомоечной машиной.
- Если посудомоечная машина не используется в течение длительного времени, рекомендуется запустить цикл мытья без посуды, затем отключить вилку из розетки, перекрыть подачу воды и приоткрыть дверцу. Это поможет избежать образования запахов и сохранит дверные уплотнители.
- Старайтесь перемещать посудомоечную машину в вертикальном состоянии. Если это невозможно, ее можно положить на заднюю стенку.
- Одной из причин образования запахов может быть попадание остатков пищи на уплотнители. Периодически очищайте уплотнители губкой, это поможет предотвратить появление запахов.

Очистка корпуса посудомоечной машины

- Протрите панель управления слегка смоченной мягкой тканью. Тщательно высушите ее после чистки. Используйте полироль для бытовой техники для ухода за корпусом.
- Не используйте острые предметы, абразивные губки и сильнодействующие чистящие средства для ухода за посудомоечной машиной.

Очистка дверцы

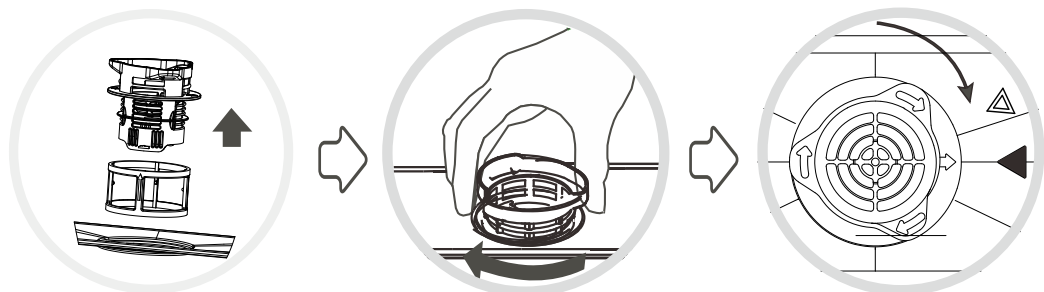
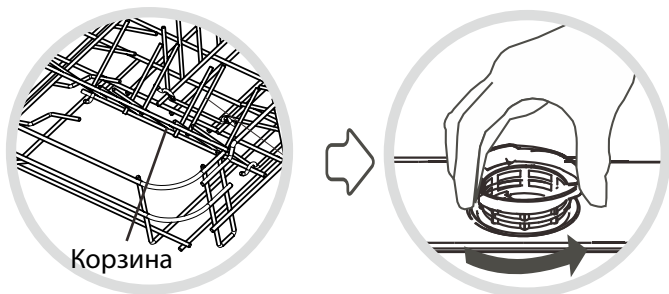
- Используйте только мягкую смоченную ткань, чтобы протереть края дверцы. Избегайте попадания воды в замок и электрические компоненты дверцы.
- Не используйте любые аэрозольные чистящие средства, так как это может привести к повреждению замка и электрических компонентов.
- Некоторые абразивные чистящие средства и бумажные полотенца могут оставлять царапины на поверхности из нержавеющей стали.

Очистка фильтра

Фильтр предотвращает попадание крупных остатков пищи в насос. Остатки пищи могут забиваться в фильтр, в этом случае его следует прочистить.

Система фильтрации состоит из фильтра грубой очистки и фильтра тонкой очистки.

- Снимите корзину.
- Достаньте фильтр, как показано на схеме.
- Промойте под струей воды. Будьте аккуратны, чтобы не повредить фильтр.
- Установите фильтр на место.

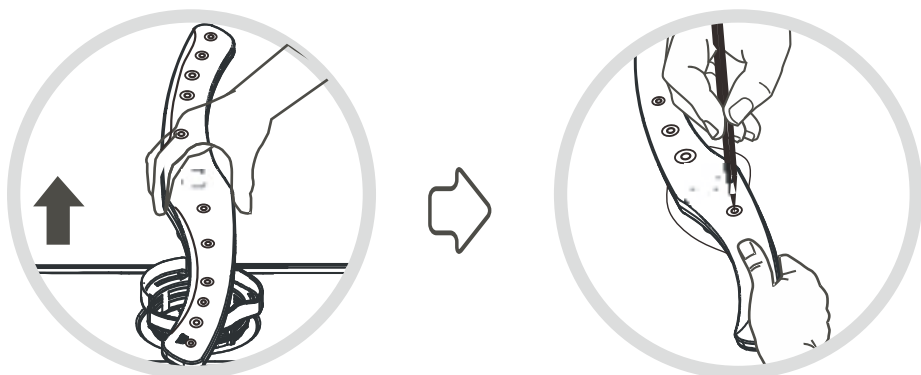


Очистка разбрызгивателей

Регулярно очищайте разбрызгиватель и отверстия в нем.

Для очистки используйте неабразивное мощное средство и щетку с мягким ворсом.

- Извлеките разбрызгиватель, как показано на схеме.
- Очистите разбрызгиватель и отверстия в нем.
- Установите разбрызгиватель в исходное положение.



Удаление известкового налета

В процессе использования внутри посудомоечной машины может образовываться известковый налет, особенно при постоянном использовании жесткой воды. Для удаления известкового налета:

- Извлеките водный фильтр и положите его на корзину.
- Включите машину и запустите программу «ИНТЕНС.».
- Через 10 минут после начала цикла, нажмите кнопку «Старт/Пауза».
- Откройте дверцу и добавьте 100 мл уксуса или 50 мл средства от накипи.
- Закройте дверцу и нажмите «Старт/Пауза». снова.
- По окончании цикла откройте дверцу и удалите остатки налета чистой влажной тканью.

Примечание: при большом количестве налета увеличьте количество уксуса/средства от накипи. Во время чистки в машине не должно быть посуды.

Программы для мытья посуды

Программа	Описание цикла	Мощ. средство Замачив./Основная	Время (мин.)	Потреб. энергии (кВт·ч)	Расход воды (л/цикл)
ИНТЕНС. Интенсивная	Замачивание (50°C) Основная (60°C) Ополаскивание Ополаскивание (70°C) Сушка	20 г	Мойка: 108 Сушка: 72 Всего: 180	0,70	8
НОРМ. Обычная	Замачивание (50°C) Основная (50°C) Ополаскивание (66°C) Сушка	20 г	Мойка: 58 Сушка: 72 Всего: 130	0,53	6,8
ЭКО	Основная (52°C) Ополаскивание Основная (48°C) Ополаскивание (68°C) Сушка	20 г	Мойка: 98 Сушка: 60 Всего: 158	0,46	6,0
СТЕКЛО Хрупкая посуда	Замачивание (48°C) Основная (50°C) Ополаскивание (60°C) Сушка	15 г	Мойка: 48 Сушка: 72 Всего: 120	0,24	5,2
СТЕРИЛ. Антибактериальная	Основная (71°C) Сушка	---	Мойка: 38 Сушка: 72 Всего: 110	0,38	3,8
БЫСТРО Быстрая	Основная (50°C) Ополаскивание (65°C) Сушка	15 г	Мойка: 28 Сушка: 72 Всего: 100	0,48	5,2
ФРУКТЫ	Основная Ополаскивание (35°C)	---	16	0,05	3,5

Возможные проблемы и их решения

Проблема	Возможная проблема	Возможное решение
Устройство не запускается.	Перегорел предохранитель или сработал автомат защиты.	Замените предохранитель или включите автомат защиты. Отключите все другие приборы, подключенные к тому же источнику питания, что и посудомоечная машина.
	Устройство отключено от электрической сети.	Убедитесь, что устройство подключено к электрической сети.
	Низкое давление воды.	Проверьте давление в системе водоснабжения.
	Дверь неправильно закрыта.	Закройте дверь правильно.
Вода не уходит из устройства.	Сливной шланг забит.	Прочистите сливной шланг.
	Забит фильтр.	Прочистите фильтр.
	Забита канализационная труба.	Прочистите канализационную трубу.
Пена в сливной трубе.	Неподходящее моющее средство.	Используйте только специальное моющее средство для посудомоечной машины, чтобы избежать пены. <ul style="list-style-type: none"> Откройте посудомоечную машину и дайте пене испариться. Налейте 4 литра холодной воды на дно посудомоечной машины. Закройте дверцу посудомоечной машины, затем выберите любую программу. В первую очередь устройство сольет воду. Откройте дверцу после завершения этапа слива и проверьте, не исчезла ли пена. Повторите при необходимости.
Пятна на внутренней поверхности устройства.	Использовалось моющее средство с красителем.	Используйте моющее средство без красителя.

Проблема	Возможная проблема	Возможное решение
Белая пленка на внутренней поверхности устройства.	Жесткая вода.	Для очистки внутренней поверхности используйте губку и моющее средство для посудомоечных машин.
Пятна ржавчины на столовых приборах.	Столовые приборы не устойчивы к коррозии.	Не мойте в посудомоечной машине столовые приборы, подверженные коррозии.
Стук во время работы устройства.	Разбрызгиватель задевает посуду в корзине во время мойки.	Приостановите программу мойки и переложите посуду так, чтобы разбрызгиватель не задевал ее во время работы.
Дребезжание в посудомоечной машине.	Струи воды попадают прямо на внутренние стенки резервуара, если загружено небольшое количество посуды.	Загрузите в устройство больше посуды или распределите посуду в машине равномерно.
	Легкие предметы посуды передвигаются во время мытья.	Легкую посуду следует размещать устойчиво.
Постукивание в трубах.	Зависит от санитарно-технического оборудования здания, т.к. не является неисправностью посудомоечной машины. Не влияет на работу устройства.	—

Проблема	Возможная проблема	Возможное решение
Остатки пищи на посуде.	Предметы посуды расположены слишком близко друг к другу, корзина переполнена.	Для очистки внутренней поверхности используйте губку и моющее средство для посудомоечных машин.
	Что-то препятствует вращению разбрызгивателя.	Размещать посуду таким образом, чтобы не препятствовать свободному вращению разбрызгивателя.
	Засорились форсунки в разбрызгивателе.	Прочистите форсунки разбрызгивателя.
	Фильтры загрязнены.	Прочистите фильтры.
	Фильтры вставлены неправильно и/или не зафиксированы.	Вставьте и зафиксируйте фильтры.
	Выбрана неподходящая программа мытья.	Выберите подходящую программу мытья.
	Левая и правая стороны корзины установлены не на одинаковом уровне.	Установите верхнюю корзину с обеих сторон на одном уровне.
	Недостаточно моющего средства.	Добавьте больше моющего средства при следующей мойке.
Стеклопосуда мутная после мойки.	Сочетание мягкой воды и слишком большого количества моющего средства.	Используйте меньше моющего средства, если у вас мягкая вода. Выберите более короткий цикл мытья посуды.
На посуде и бокалах появляются белые пятна.	Жесткая вода может вызывать образование накипи на посуде.	Добавьте больше моющего средства.
Черные или серые пятна на посуде.	Пятна появляются после мойки посуды из алюминия.	Используйте моющее средство, чтобы убрать эти пятна.
Моющее средство осталось в дозаторе.	Посуда блокирует дозатор моющего средства.	Загрузите посуду правильно.

Проблема	Возможная проблема	Возможное решение
Посуда не высохла	Была выбрана программа без сушки.	Выберите программу сушки.
	Вода собирается в углублениях посуды и столовых приборов.	Размещайте посуду правильно.
	Используемое комбинированное моющее средство обладает низкой эффективностью сушки.	Используйте другое комбинированное моющее средство с лучшей эффективностью сушки. Дополнительное применение ополаскивателя повышает эффективность сушки.
	Посуда слишком рано извлечена из машины или процесс сушки был еще не завершен.	Дождитесь завершения программы или извлеките посуду только через 30 минут после окончания программы.
	Используется неподходящая для мойки в посудомоечной машине посуда.	Используйте посуду, подходящую для мойки в посудомоечной машине.

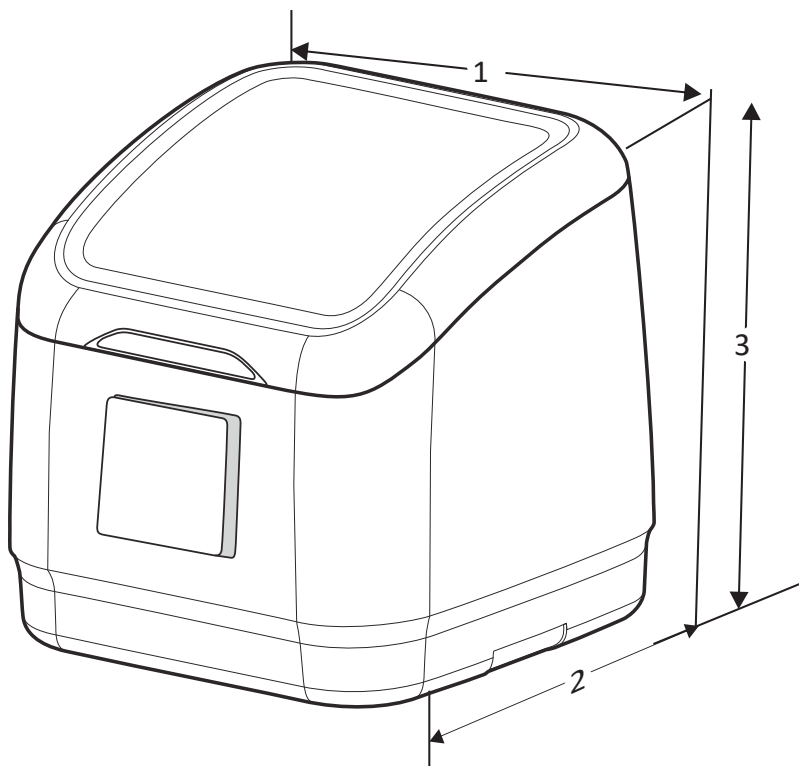
Коды ошибок

Код ошибки	Значение	Возможная причина
E1	Долгое время набора воды.	Краны не открыты, ограничена подача воды или низкий напор воды.
E3	Вода не нагревается.	Поломка нагревательного элемента.
E4	Переполнение/ протечки	Протечки в некоторых элементах посудомоечной машины.
E5	Неверные показатели температуры воды	Датчики температуры вышли из строя/ использование горячей воды вместо холодной.
Ec	Ошибка связи между основной платой и панелью управления.	Обрыв или размыкание проводки.
E6	Ошибка в работе температурных датчиков.	Замыкание температурных датчиков.

ВНИМАНИЕ!

- В случае переполнения посудомоечной машины, отключите подачу воды.
- В случае если вода находится в поддоне из-за переполнения машины или протечки, следует убрать всю воду прежде, чем перезапустить машину.
- Если проблема повторяется, обратитесь в авторизованный сервисный центр.

Размеры устройства



1. Ширина: 430 мм.
2. Глубина: 420 мм.
3. Высота: 430 мм.

Комплектация

- Посудомоечная машина.
- Руководство по эксплуатации.
- Корзина для посуды (1 шт).
- Поддон для столовых приборов (1 шт).
- Наливной шланг.
- Насадка с обратным клапаном.

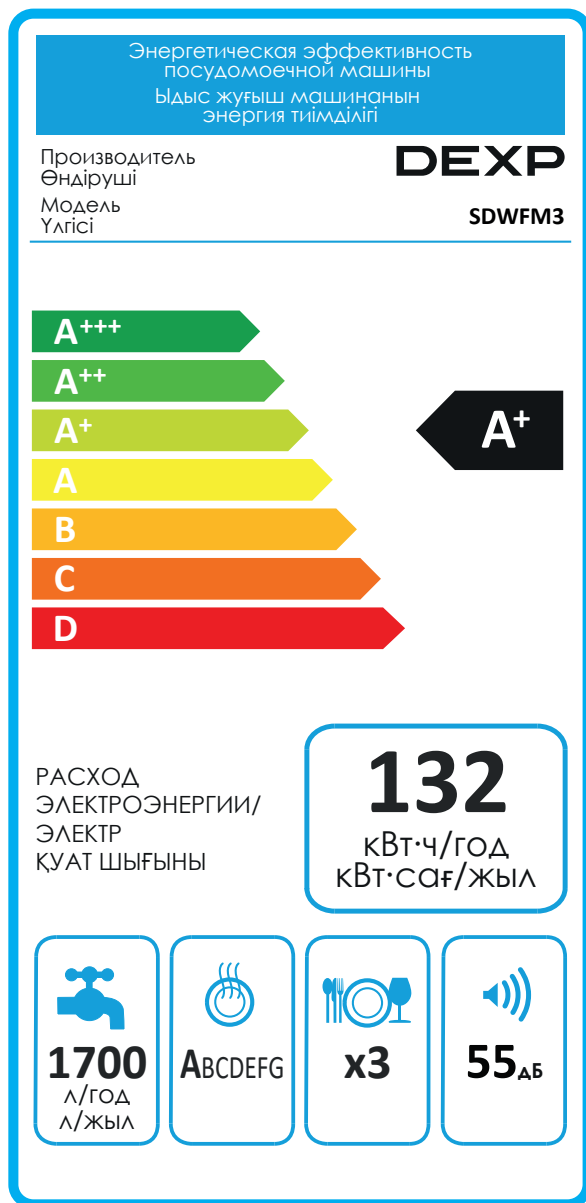
Технические характеристики

Модель	SDWFM3
Торговая марка	DEXP
Стандартное количество комплектов	3
Класс защиты от поражения электрическим током	I
Тип крепления шнура питания	Y
Степень защиты	IPX0
Класс энергоэффективности	A+
Расход электроэнергии (кВт·ч/год)	132
Энергопотребление при стандартном цикле мытья (кВт·ч/цикл)	0,46
Энергопотребление в выключенном режиме (Вт)	0,45
Энергопотребление в режиме ожидания (Вт)	0,9
Расход воды за год (л)	1700
Расход воды за цикл (л)	6
Класс эффективности сушки	A
Стандартная программа	ECO
Длительность программы при стандартном цикле (мин)	158
Количество программ	7
Уровень шума (дБ)	55
Номинальная мощность (Вт)	980
Напряжение сети (В)	220–240
Частота (Гц)	50
Давление воды (МПа)	0,04–1,00
Габариты (ШхДхВ) (мм)	430 x 420 x 430
Вес (кг)	11,5

1. От A+++ (максимальная эффективность) до D (минимальная эффективность).
2. Энергопотребление рассчитано на основе 280 стандартных циклов мытья при использовании холодной воды и потреблении в энергосберегающих режимах. Фактическое энергопотребление зависит от реальной эксплуатации посудомоечной машины.
3. Потребление воды рассчитано на основе 280 стандартных циклов мытья. Фактическое потребление воды зависит от реальной эксплуатации посудомоечной машины.
4. От A (максимальная эффективность) до G (минимальная эффективность).
5. Данная программа подходит для мытья обычно загрязненной посуды, является наиболее эффективной программой, сочетающей экономичное потребление энергии и воды для мытья данного типа посуды.

Результаты могут сильно варьироваться в зависимости от количества и загрязнения посуды, жесткости воды, количество моющего средства и т. д.

Информация об энергоэффективности



Правила и условия монтажа, хранения, перевоз-ки (транспортировки), реализации и утилизации

- Правила и условия монтажа устройства описаны в разделе «Установка».
- Хранение устройства должно производиться в упаковке в отапливаемых помещениях у изготовителя и потребителя при температуре воздуха от 5 °С до 40 °С и относительной влажности воздуха не более 80%. В помещениях не должно быть агрессивных примесей (паров кислот, щелочей), вызывающих коррозию.
- Для обеспечения корректной транспортировки устройства необходимо соблюдение следующих требований:
 - извлеките из устройства все внутренние принадлежности, если они есть, и упакуйте их отдельно;
 - убедитесь в правильности упаковки устройства для сохранения его работоспособности и внешнего вида (крупногабаритную технику необходимо обернуть в полиэтиленовую или пузырчатую пленку с подкладками из гофрированного картона в критических местах);
 - надежно зафиксируйте устройство ремнями, чтобы исключить возможность его перемещения по транспортному средству;
 - для полного исключения воздействия внешней среды используйте только крытый транспорт;
 - обеспечьте крайне осторожное обращение с упаковкой при выполнении погрузочно-разгрузочных работ.
- Устройство требует бережного обращения, оберегайте его от воздействия пыли, грязи, ударов, влаги, огня и т.д.
- Реализация устройства должна производиться в соответствии с местным законодательством.
- После окончания срока службы изделия его нельзя выбрасывать вместе с обычным бытовым мусором. Вместо этого оно подлежит сдаче на утилизацию в соответствующий пункт приема электрического и электронного оборудования для последующей переработки и утилизации в соответствии с федеральным или местным законодательством. Обеспечивая правильную утилизацию данного продукта, вы помогаете сберечь природные ресурсы и предотвращаете ущерб для окружающей среды и здоровья людей, который возможен в случае ненадлежащего обращения. Более подробную информацию о пунктах приема и утилизации данного продукта можно получить в местных муниципальных органах или на предприятии по вывозу бытового мусора.
- При обнаружении неисправности устройства следует немедленно обратиться в авторизованный сервисный центр или утилизировать устройство.

Дополнительная информация

Manufacturer: ZHONGSHAN HAOLE HOME APPLIANCES CO., LTD.

101, 1/F, Building B, No.1, Shenghong Road, Maxin Industrial Zone, Huangpu Town, Zhongshan City, Guangdong, P.R.China.

Изготовитель: ЧЖУНШАНЬ ХАОЛЭ ХОУМ ЭППЛАЙЕНСИЗ КО., ЛТД.

101, 1/F, зд. В, №1, шоссе Шэнхун, промзона Масинь, Хуанпу, г. Чжуншань, пров. Гуандун, Китай.

Сделано в Китае.

Импортер в России / уполномоченное изготовителем лицо: ООО «Атлас».

690068, Россия, Приморский край, г. Владивосток, проспект 100-летия Владивостока, дом 155, корпус 3, офис 5.

Адрес электронной почты: atlas.llc@ya.ru

Товар соответствует требованиям технического регламента Таможенного союза:

- ТР ТС 004/2011 «О безопасности низковольтного оборудования»;
- ТР ТС 020/2011 «Электромагнитная совместимость технических средств».

Товар соответствует требованиям технического регламента Евразийского экономического союза ТР ЕАЭС 037/2016 «Об ограничении применения опасных веществ в изделиях электротехники и радиоэлектроники».

Спецификации, информация о продукте, его комплектация и функционал могут быть изменены без предварительного уведомления пользователя.

Фактический интерфейс устройства может отличаться от представленного в данном руководстве.

Адрес в интернете:

www.dexr.club



Товар изготовлен (мм.гггг.) / Тауар жасалған күні (аа.жжжж): _____ v.1

Производитель не несет гарантийных обязательств в следующих случаях:

- Истек Гарантийный срок.
- Если изделие, предназначенное для личных (бытовых, семейных) нужд, использовалось для осуществления предпринимательской деятельности, а также в иных целях, не соответствующих его прямому назначению.
- Производитель не несет ответственности за возможный материальный, моральный и иной вред, понесенный владельцем изделия и/или третьими лицами, вследствие нарушения требований руководства пользователя при использовании, не соблюдения рекомендаций по установке и обслуживанию изделия, правил подключения (короткие замыкания, возникшие также в результате воздействия несоответствующего сетевого напряжения, как на само изделие, так и на изделия, сопряженные с ним), хранении и транспортировки изделия.
- Все случаи механического повреждения: сколы, трещины, деформации, следы ударов, вмятины, замятия и др., полученные в процессе эксплуатации изделия.
- Имеются следы сторонней модификации, несанкционированного ремонта лицами, не уполномоченными для проведения таких работ. Если дефект вызван изменением конструкции или схемы изделия, подключением внешних устройств, не предусмотренных Производителем, использованием устройства, не имеющего сертификата соответствия согласно законодательству Российской Федерации.
- Если дефект изделия вызван действием непреодолимой силы (природных стихий, пожаров, наводнений, землетрясений, бытовых факторов и прочих ситуаций, не зависящих от Производителя), либо действиями третьих лиц, которые Производитель не мог предвидеть.
- Дефект вызван попаданием внутрь изделия посторонних предметов, инородных тел, веществ, жидкостей, насекомых или животных, воздействием агрессивных сред, высокой влажности, высоких температур, которые привели к полному или частичному выходу из строя изделия.
- Отсутствует или не соответствует идентификация изделия (серийный номер). Если повреждения (недостатки) вызваны воздействием вредоносного программного обеспечения; установкой, сменой или удалением паролей (кодов), приведшим к отсутствию доступа к программным ресурсам изделия, без возможности их сброса/восстановления, ввиду отсутствия предоставления данной услуги поставщиком ПО.
- Если дефекты работы вызваны несоответствием стандартам или техническим регламентам питающих, кабельных, телекоммуникационных сетей, мощности радиосигнала, в том числе из-за особенностей рельефа и других подобных внешних факторов, использования изделия на границе или вне зоны действия сети.
- Если повреждения вызваны использованием нестандартных (неоригинальных) и/или некачественных (поврежденных) расходных материалов, принадлежностей, запасных частей, элементов питания, носителей информации различных типов (включая, CD, DVD диски, карты памяти, SIM карты, картриджи).
- Если недостатки вызваны получением, установкой и использованием несовместимого контента (мелодии, графика, видео и другие файлы, приложения Java и подобные им программы).
- На ущерб, причиненный другому оборудованию, работающему в сопряжении с данным изделием.



Гарантийный талон

SN/IMEI: _____

Дата постановки на гарантию: _____

Производитель гарантирует бесперебойную работу устройства в течение всего гарантийного срока, а также отсутствие дефектов в материалах и сборке. Гарантийный период исчисляется с момента приобретения изделия и распространяется только на новые продукты.

В гарантийное обслуживание входит бесплатный ремонт или замена элементов, вышедших из строя не по вине потребителя в течение гарантийного срока при условии эксплуатации изделия согласно руководству пользователя. Ремонт или замена элементов производится на территории уполномоченных сервисных центров.

Срок гарантии: 12 месяцев.

Срок эксплуатации: 24 месяца.

Актуальный список сервисных центров по адресу:

<https://www.dns-shop.ru/service-center/>

Гарантийные обязательства и бесплатное сервисное обслуживание не распространяются на перечисленные ниже принадлежности, входящие в комплектность товара, если их замена не связана с разборкой изделия:

- Элементы питания (батарейки) для ПДУ (Пульт дистанционного управления).
- Соединительные кабели, антенны и переходники для них, наушники, микрофоны, устройства «HANDS-FREE»; носители информации различных типов, программное обеспечение (ПО) и драйверы, поставляемые в комплекте (включая, но не ограничиваясь ПО, предустановленным на накопитель на жестких магнитных дисках изделия), внешние устройства ввода-вывода и манипуляторы.
- Чехлы, сумки, ремни, шнуры для переноски, монтажные приспособления, инструменты, документацию, прилагаемую к изделию.
- Расходные материалы и детали, подвергающиеся естественному износу.



