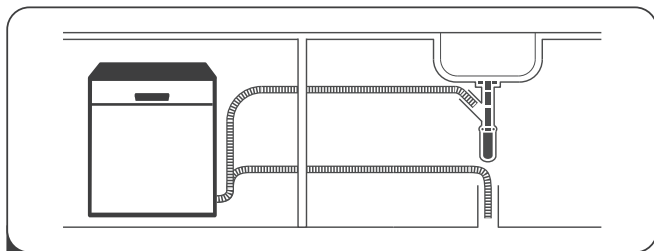


Пайдалану бойынша нұсқаулық

Ыдыс жуғыш машина
SDWFM3

DEXP

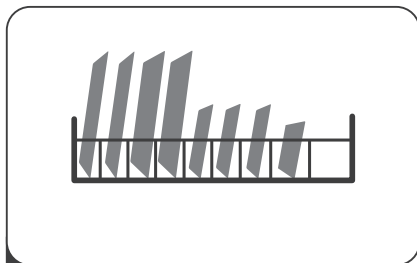
Қысқаша нұсқаулық



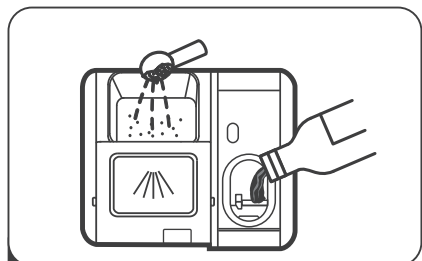
1 Ыдыс жуғышты орнатыңыз және қосыңыз.



2 Ыдыстарды үлкен тамақ қалдықтарынан тазалаңыз.



3 Ыдыстарды жүктеңіз.



4 Ыдыс жуғыш машиналарға арналған жуғыш зат қосыңыз.



5 Құрылғыны қосыңыз, жуу бағдарламасын таңдаңыз және жуу циклын бастау үшін «Старт/Пауза» (Бастау/Үзіліс) түймесін басыңыз.



Мазмұны

Құрылғы мақсаты	4
Сақтық шаралары	4
Құрылғы схемасы (жоғарғы көрініс).....	6
Аксессуарлар	6
Орнату	7
Құрылғымен жұмыс.....	11
Ыдыс жуғыш машинаны қосу.....	17
Ыдыс жуғыш машинаны күту және тазалау	18
Ыдыс жуу бағдарламалары	20
Ықтимал проблемалар және олардың шешімі	21
Қате кодтары	24
Құрылғы өлшемдері	25
Жинақталым	25
Техникалық сипаттамалары.....	26
Энергия тиімділігі туралы ақпарат.....	27
Монтаждау, сақтау, тасымалдау (тасу), өткізу және кәдеге жарату ережелері мен шарттары	28
Қосымша ақпарат	29

Құрметті сатып алушы!

Біздің өнімді таңдағаныңыз үшін алғыс айтамыз.

Біз Сізге сапалы, функционалды және жоғары талаптарға сәйкес әзірленген және жасалған өнімдер мен құрылғыларды ұсынуға қуаныштымыз. Пайдалануды бастамас бұрын, Сіздің қауіпсіздігіңізге қатысты маңызды ақпаратты, сондай-ақ өнімді дұрыс пайдалану және оған күтім жасау бойынша ұсыныстарды қамтитын осы нұсқаулықты мұқият оқып шығыңыз. Осы Нұсқаулықтың сақталуына назар аударыңыз және оны өнімді одан әрі пайдалану кезінде анықтамалық материал ретінде пайдаланыңыз.

Құрылғы мақсаты

Ыдыс жуғыш машина — ыдыстарды автоматты түрде жууға арналған электро-механикалық қондырғы.

Сақтық шаралары

Назар аударыңыз: ыдыс жуғыш машинаны пайдаланған кезде төменде көрсетілген сақтық шараларын орындаңыз.

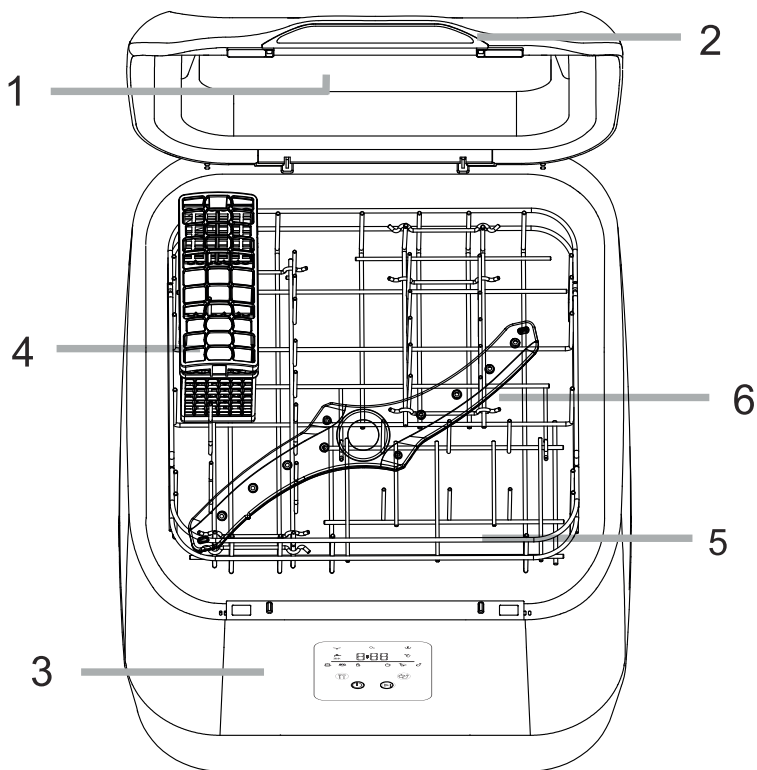
1. Бұл құрылғы тек үйде пайдалануға арналған.
2. Құрылғы балалардың және дене, сенсорлық немесе ақыл-ой қабілеті шектелулі адамдардың пайдалануына арналмаған, олардың қауіпсіздігіне жауапты адамдардың бақылауы жүзеге асырылатын жағдайлардан басқа. Балаларға құрылғымен ойнауға рұқсат бермеңіз.
3. Бұл жабдық тек үй ішінде пайдалануға арналған. Электр тогының соғуын болдырмау үшін құрылғыны, қуат сымын немесе ашаны судан немесе басқа сұйықтықтардан алыс ұстаңыз.
4. Техникалық қызмет көрсету мен тазалауды бастамас бұрын құрылғыны розеткадан ажыратыңыз. Тазалау үшін сабынды суға малынған жұмсақ шүберекті пайдаланыңыз, содан кейін құрылғыны құрғатып сүртіңіз.
5. Ыдыс жуғыш машинаның есіктеріне немесе сөрелеріне отыруға немесе тұруға болмайды.
6. Панельдер орнында болмаса, ыдыс жуғышты қоспаңыз.
7. Ыдыс жуғыш машина жұмыс істеп тұрғанда, су шашырамауы үшін есікті абайлап ашыңыз.
8. Ыдыс жуғыш машинаның ашық есігіне ауыр заттарды қоймаңыз. Ол аударылып кетуі мүмкін.
9. Ыдыстарды жууға салу кезінде:
 - пышақтар мен басқа да үшкір заттарды себетке ұшын төмен қаратып немесе көлденеңінен қою керек;
 - жуу циклі аяқталғаннан кейін бөлікте жуғыш заттың жоқтығына көз жеткізіңіз;

- арнайы таңбалары жоқ пластик ыдыстарды ыдыс жуғыш машинаға қоймаңыз;
 - автоматты ыдыс жуғыш машиналарға арналған жуғыш заттарды және шайғыш заттарды қолданыңыз;
 - ыдыс жуғыш машинада сабын, жуғыш зат немесе қол тазалағышты пайдаланбаңыз.
10. Қуат сымы зақымдалған болса, оны ауыстыру керек. Қызмет көрсету орталығына хабарласыңыз.
 11. Жабдықты орнатқан кезде қуат сымының майыспағанына немесе қысылып қалмағанына көз жеткізіңіз.
 12. Құрылғыны су құбырына жаңа түтіктер жинақтары арқылы қосу керек, ескі шлангтарды қайта пайдалануға болмайды.
 13. Ыдыс-аяқ жиынтығының максималды саны — 8.
 14. Ең жоғары рұқсат етілген кіріс су қысымы 1 МПа.
 15. Ең төменгі рұқсат етілген кіріс су қысымы — 0,04 МПа.
 16. Құрылғы коммерциялық мақсатта пайдалануға арналмаған.

Розетканы жерге қосу талаптары

- Құрылғы жерге тұйықталған болуы керек. Ақаулық немесе бұзылу жағдайында жерге қосу электр тогы үшін ең аз қарсылық жолын қамтамасыз ету арқылы электр тогының соғу қаупін азайтады. Бұл құрылғы жерге тұйықталған сыммен және жерге қосылған ашамен жабдықталған. Ашаны тиісті розеткаға қосу керек, жергілікті нормалар мен ережелерге сәйкес орнатылып, жерге тұйықталуы керек. Жер сымының дұрыс қосылмауы электр тогының соғуына әкелуі мүмкін. Жердің сенімділігіне сенімді болмасаңыз, білікті электрикке хабарласыңыз.
- Егер ол розеткаға сәйкес келмесе, жабдықпен бірге жеткізілген ашаны бұрмалауға болмайды. Кәсіби маманнан тиісті розетка орнатыңыз.

Құрылғы схемасы (жоғарғы көрініс)



1. Бақылау терезесі.
2. Қалам.
3. Басқару панелі.
4. Ас құралдары науасы.
5. Ыдыс-аяққа арналған себет.
6. Шашыратқыш.

Аксессуарлар



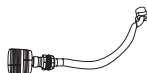
Су құятын
түтік



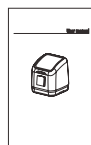
Қуат кәбілі



Ыдыс-аяқ
себеті



Кері клапаны бар
саптама



Пайдалану
бойынша
нұсқаулық

Орнату

НАЗАР АУДАРЫҢЫЗ!

Құбырлар мен электр жабдықтарын қосуды білікті адам жүзеге асыруы керек. Электр тогының соғуын болдырмау үшін ыдыс жуғышты орнатпас бұрын электр қуатын өшіріңіз.

Орнатуға дайындық

Ыдыс жуғыш машинаның орналасқан жері электр розеткасына және бар кәрізге/дренажға және су құбырына жақын болуы керек.

Бұл үлгіні екі жолмен қосуға болады (екі әдіс төменде сипатталған):

- әдеттегідей: орталық канализация және су құбыры жүйесіне;
- 2 контейнерді орнатыңыз: суды алу және төгу үшін.

Ескерту:

- *Орнатуды бастамас бұрын қажетті керек-жарақтардың (бұрандалар, ілгектер, контейнерлер және т.б.) бар екеніне көз жеткізіңіз.*
- *Орнатуды бастамас бұрын нұсқауларды мұқият оқып шығыңыз.*
- *Ыдыс жуғышты қоймас бұрын аумақты дайындаңыз.*

Орнату тәртібі

1. Ыдыс жуғышты тегіс және қатты бетке қойыңыз.
2. Су құятын түтікті суық суға қосыңыз.
3. Қажет болса, кері клапаны бар саптаманы қосыңыз (бактан су алу кезінде).
4. Су төгетін түтікті жалғаңыз.
5. Қуат сымын жерге тұйықталған розеткаға қосыңыз.
6. Құрылғы пайдалануға дайын.

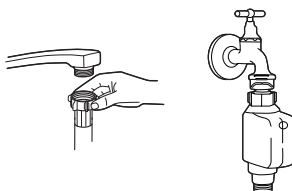
Су құятын түтікшені су құбырына қосу

1. Суға қосылу

Ыдыс жуғыш машинаны су құбырына жаңа түтіктер жиынтығы арқылы қосу керек.

Құятын түтікті құрылғыға бекітетін шайбаның мықтап бекітілгеніне көз жеткізіңіз.

- Су құятын түтіктің бос ұшын су көзіне жалғаңыз.
- Ағып кетудің жоқтығына көз жеткізіңіз.
- Су құятын түтік тым тығыз болмауы керек, себебі бұл ағып кетуі мүмкін.



Ескертпе: судың қысымы 0,04 МПа мен 1 МПа аралығында болуы керек. Қысым минимумнан төмен болса, су провайдеріне хабарласыңыз.

Егер су құбырлары жаңа болса немесе ұзақ уақыт бойы пайдаланылмаған болса, судың мөлдір екеніне көз жеткізу үшін суды ағызыңыз. Бұл сақтық шарасы су кірсінің бітеліп қалу және құрылғыны зақымдау қаупін болдырмау үшін қажет. Ағып кетуді болдырмау үшін қауіпсіздік клапаны бар арнайы шлангты пайдалану ұсынылады (жинаққа кірмейді).

2. Су ыдысын орнату

Бұл қосылу әдісі орталық сумен жабдықтау жүйесіне қосылу мүмкін болмаған жағдайда қолайлы (мысалы, саяжайда, демалыс орталығында және т.б.).

<p>1</p> <p>Су құятын түтік</p> <p>Кері клапаны бар саптама</p>  <p>Саптаманы құятын түтікке қосыңыз. Ағып кетудің жоқтығына көз жеткізіңіз.</p>	<p>Суға арналған ыдыс</p> <p>Су құйылған ыдысты дайындаңыз. Контейнердің көлемі кем дегенде 9 литр болуы керек.</p> 
<p>2</p>  <p>Су құятын түтікті схемада көрсетілгендей ыдыс жуғыш машинаның артына жалғаңыз.</p>	<p>Құятын түтіктің ұшын саптамамен су сауытына батырыңыз. Саптаманың ыдыстың түбіне тиіп тұрғанына көз жеткізіңіз.</p> 
<p>3</p>  <p>Су ыдысын тегіс бетке қойыңыз. Су ыдысы кемінде 100 см болуы керек. Әйтпесе жұмыс кезінде ыдыс жуғыш машинаға су ағып кетпейді.</p>	

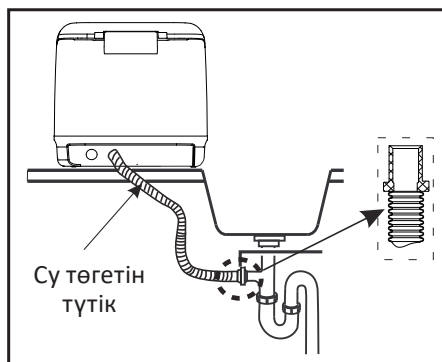
Су төгетін түтіктің қосылымы

Су төгетін түтікті үш жолмен қосуға болады:

- раковинаның астындағы кранға;
- тікелей раковинаға;
- ағызу үшін бөлек ыдысқа құйыңыз.

Араластырғыш қосылымы

Шлангтың майыспағанына көз жеткізіп, су төгетін түтікшені түсіру құбырына салыңыз. Ыдыс жуғыш машина су төгетін тесігінің үстінде болуы керек. Ыдыс жуғыш машинаның су төгетін тесігінің диаметрі 15 мм.



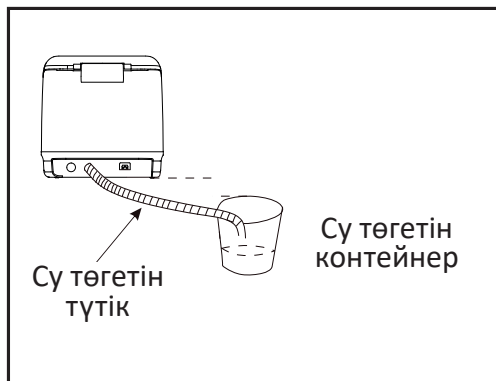
Раковинаға қосылу

Су төгетін түтіктің бос ұшын раковинаға батырыңыз. Шлангтың ұшын саптама қақпағымен схемада көрсетілгендей бекітіңіз.



Су төгетін контейнерді орнату

Егер құрылғыны орталық кәрізге қол жеткізбестен қосу қажет болса, онда кемінде 9 литр көлемі бар бөлек су төгетін контейнер дайындаңыз және су төгетін түтіктің бос ұшын сол жерге түсіріңіз. Су төгетін табаның ыдыс жуғыш машинаның астында екеніне көз жеткізіңіз.



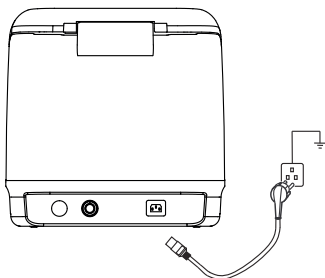
Электрмен жабдықтауға қосылу

НАЗАР АУДАРЫҢЫЗ!

Қосылу үшін ұзартқыш сымдарды немесе жалғағыш тетіктерді пайдаланбаңыз. Қуат сымының жерге қосу сымын алмаңыз.

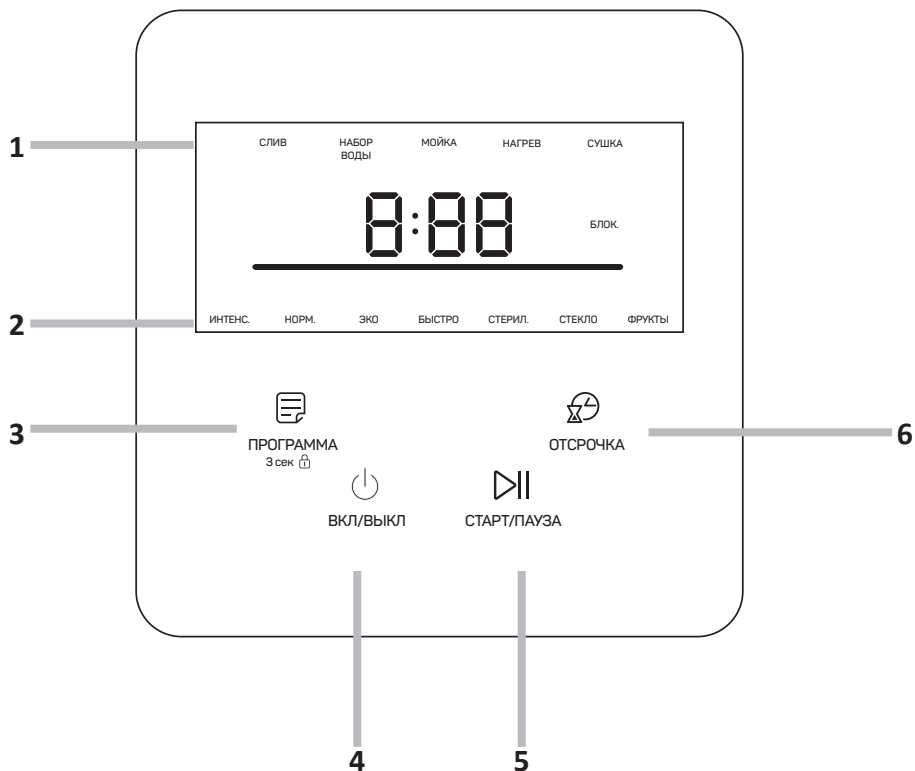
Қосылымға қойылатын талаптар

- 10 А сақтандырғышты, баяу соқтығысатын сақтандырғышты немесе автоматты ажыратқышты пайдалану және тек ыдыс жуғыш машина үшін бөлек электр желісін беру ұсынылады.
- Кернеу мен жиіліктің «Техникалық сипаттамалары» бөлімінде берілген деректерге сәйкес келетініне көз жеткізіңіз.
- Штепсельді тек жерге қосылған розеткаға қосыңыз. Егер аша электр розеткасына сәйкес келмесе, розеткаға ауыстырыңыз. Адаптерлерді пайдалану ұсынылмайды, себебі олар қызып кетуі және құралды зақымдауы мүмкін.



Құрылғымен жұмыс

Басқару панелі



1. Жұмыс циклінің кезеңдері.
2. Жуу бағдарламаларының түрлері.
3. Бағдарламаны таңдау/Балалардан қорғау.
4. Қуат түймесі
5. Бастау/Үзіліс.
6. Кешіктіруді бастау.

Бағдарлама индикаторларының мәні

ИНТЕНС. (Қарқынды)

Қатты ластанған және/немесе кептірілген ыдыстарға, кәстрөлдер мен табаларға арналған.

НОРМ. (Кәдімгі)

Кәстрөлдерге, табақтарға, қалыпты ластанған стақандарға және аз ластанған кәстрөлдерге арналған.

ЭКО

Қалыпты ластанған ыдыстарды жууға арналған бағдарлама. Бағдарлама басқа бағдарламаларға қарағанда су мен энергияны аз пайдаланады.

БЫСТРО (Жылдам)

Аз ластанған ыдыстарды жылдам жуу.

СТЕРИЛ. (Бактерияға қарсы)

Дезинфекцияны қажет ететін аз ластанған ыдыстарға арналған. Бағдарлама балалардың ыдыстарын жууға жарамды.



СТЕКЛО (Нәзік ыдыстар)

Аз ластанған нәзік қыш және шыны ыдыстарға арналған.

ФРУКТЫ (Жемістер)

Көкөністер мен жемістерді жууға жарайды.

Дисплейдегі индикаторлар

Индикатор	Мағынасы	Индикатор	Мағынасы
	Кептіру		Бағдарлама аяқталды

Ескертпе: Жуу кезінде экранда жуу уақыты көрсетіледі.

Мысалы: 98:00.

Кептіру уақыты экранда көрсетілмейді, тек кептіру индикаторы көрсетіледі (жоғарыдан қараңыз).

Жуғыш зат

НАЗАР АУДАРЫҢЫЗ!

Ыдыс жуғыш машиналарға арналған жуғыш заттарды ғана пайдаланыңыз. Жуғыш затты құрғақ жерде сақтаңыз. Ыдыс-аяқтарды жумайтын болсаңыз, жуғыш затты қоспаңыз.

Химиялық компоненттері бар жуғыш заттар ыдыстар мен ыдыс жуғыш машинадан кірді кетіру үшін қажет.

Жуғыш заттардың үш түрі бар:

1. Хлор және фосфаттармен.
2. Фосфатты.
3. Фосфатсыз.

Фосфатты заттар суды жұмсартады, бірақ ішке немесе теріге түскенде адам үшін өте қауіпті.

Фосфатсыз заттар суды жұмсартпайды, бірақ ішкен кезде немесе теріге аз зиян келтіреді. Фосфатсыз өнімдерді пайдаланған кезде, тіпті ең аз су кермектігі болса да, жұмсартқыш тұзды пайдалануды ұсынамыз. Фосфатсыз жуғыш құралдармен жақсы нәтижеге қол жеткізу үшін жуғыш затты аздап көбірек пайдаланыңыз және жоғары температурада бағдарламаларды қолданыңыз.

Хлор мен фосфаттары бар жуғыш заттар кірді кетіруде ең тиімді, бірақ адамдар мен жануарлар үшін қауіпті: олар ауыр улану, күйік және аллергиялық реакциялар тудыруы мүмкін. Негізінен мұндай қаражат медициналық мекемелерде, кәсіпорындарда және т.б.

***Ескертпе:** хлор мен фосфатты жуғыш заттарға қарағанда, фосфатсыз жуғыш заттар ең экологиялық таза болып табылады.*

Таблеткадағы жуғыш заттар

Әртүрлі маркалы таблеткалардағы жуғыш заттар әртүрлі жылдамдықта ериді. Осы себепті, кейбір жуғыш таблеткалар жылдам жуу циклдары кезінде толығымен ерімейді. Жуғыш ұнтақ таблеткаларының толығымен жуылуын қамтамасыз ету үшін ұзақ жуу циклі бар бағдарламаларды пайдаланыңыз.

Жуғыш затқа арналған бөлік

- Жуғыш затты жуу циклы кестесінде берілген нұсқауларға сәйкес әр ыдыс жуу алдында тиісті бөлікке қосу қажет.
- Әрқашан жуу алдында жуғыш затты қосыңыз, әйтпесе ол дымқыл болып, еріту қиын болуы мүмкін.
- Қаптамадағы жуғыш зат өндірушісінің мөлшерлеу және сақтау нұсқауларын орындаңыз.
- Бағдарламаларға арналған жуғыш заттың мөлшері туралы ақпарат «Ыдыс жууға арналған бағдарламалар» кестесінде берілген. Жуғыш заттың мөлшері ластану дәрежесіне және судың кермектігіне байланысты әр түрлі болуы мүмкін.
- Жуғыш зат өндірушісінің ұсыныстарын орындаңыз.
- Жуғыш затты балалардың қолы жетпейтін жерде сақтаңыз.

Жуғыш зат қосу

Жуғыш затты ыдыстарды ыдыс жуғыш машинаға салар алдында қосу ұсынылады. Жуғыш затты қосу үшін:

1. Ыдыс жуғыш машинасын ашыңыз.
2. Жуғыш зат жәшігін ашыңыз. Ол су сүзгісінің жанында орналасқан.
3. Жуғыш затты салыңыз.
4. Жуғыш зат тартпасын жабыңыз.



Ыдыс жуғыш машина себеттерін салу

- Ыдыстарды сатып алғанда, ыдыс жуғышта жууға болатын ыдыстарды таңдаңыз.
- «Ыдыс-аяққа арналған жұмсақ» деп белгіленген жұмсақ жуғыш затты пайдаланыңыз, толық ақпарат алу үшін жуғыш зат өндірушісіне хабарласыңыз.
- Кейбір ыдыс-аяқтар үшін ең төменгі жуу температурасын таңдаған жөн.
- Шыны мен ас құралдарын зақымдамау үшін бағдарлама аяқталғаннан кейін оларды ыдыс жуғыштан бірден шығармаңыз.

Ыдыс-аяқ пен ас құралдары ыдыс жуғышта жууға жарамайды

- Ағаштан, сүйектен, фарфордан және інжу-маржаннан жасалған тұтқалары бар ас құралдары.
- Ыстыққа төзімді емес пластикалық ыдыстар.
- Ыстыққа төзімді емес, желімделген бөліктері бар ескі ас құралдары.
- Желімделген ыдыс-аяқ немесе ас құралдары.
- Қалай немесе мыс ыдыстар.
- Кристалл.
- Тот басқан металл заттар.
- Ағаш ыдыстар.
- Синтетикалық талшықтардан жасалған бұйымдар.

Ыдыс-аяқ пен ас құралдары ішінара ыдыс жуғыш машинада жууға болады

- Ыдыс жуғышта көп рет жуудан кейін шыны ыдыстардың кейбір түрлері күңгірттенуі мүмкін.
- Күміс және алюминий бөлшектер жуу кезінде түсін жоғалтады.
- Жылтыратылған үлгілер жиі жуу кезінде жоғалып кетуі мүмкін.

Ыдыс жуғыш машинаны жүктеген кезде мыналарға назар аударыңыз

Ыдыс-аяқтағы артық тағам қалдықтарын, табадан жұмсақ күйдірілген тағам қалдықтарын алып тастаңыз. Ыдыстарды ағынды сумен шаюдың қажеті жоқ.

Ыдыстарды келесідей орналастырыңыз:

1. Шыныаяқтарды, стакандарды, кәстрөлдерді суға толтырмайтындай етіп төңкеріп қойыңыз.
2. Қисық немесе ойық нысандар судың еркін ағып кетуі үшін бұрышта орналасуы керек.
3. Ыдыстарды құлап қалмайтындай етіп қойыңыз.
4. Ыдыс-аяқтарды су бүрку түтіктері жуу кезінде еркін айнала алатындай етіп орналастыру керек.

Ескерту:

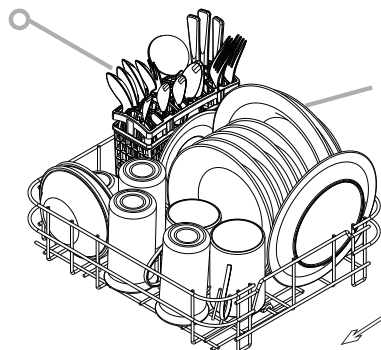
- *Тым кішкентай заттарды ыдыс жуғышта жууға болмайды, себебі олар себеттен түсіп кетуі мүмкін.*
- *Ыдыс-аяқ пен ас құралдары бір-біріне жатпауы керек.*
- *Зақым келтірмеу үшін көзілдірік тиіп кетпеуі керек.*
- *Тазалау ең қиын үлкен заттарды төменгі себетке салу керек.*
- *Үстіңгі себет стақандар, кофе және шай шыныаяқтары сияқты нәзік заттарға арналған.*
- *Үлкен жүзі бар пышақтарды тігінен қоймаңыз, бұл ықтимал қауіп.*
- *Ыдыс жуғыш машинаны шамадан тыс жүктемеңіз. Бұл жуудың оңтайлы нәтижелері мен орынды қуат тұтынуы үшін маңызды.*

Ыдыстарды түсіру

Алдымен ас құралдары науасын, содан кейін себетті босату ұсынылады.

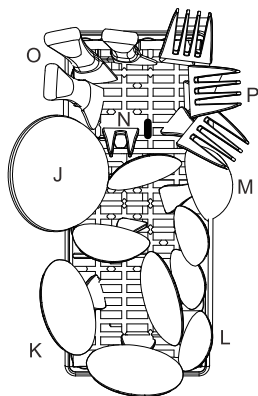
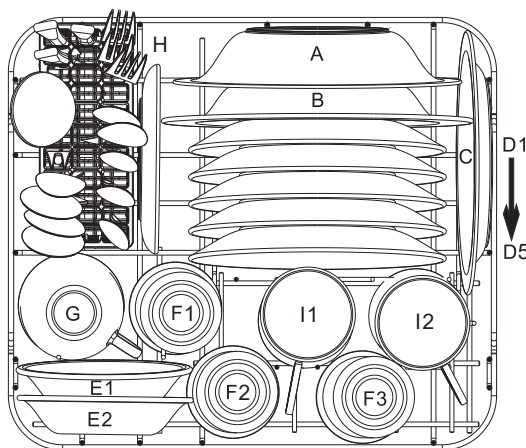
Ыдыс жуғыш машинаға ыдыстарды салу тәсілдері

Ас құралдары науасы



Ыдыс аймағы

Алғы жақ



A. Үлкен салат ыдысы.

B. Сорпа табақтары.

C. Десерт табағы.

D. Түскі ас табақтары.

E. Кішкентай салат ыдыстары.

F. Стақандар.

G. Шыныаяқтар.

H. Табақшалар.

I. Кружкалар.

J. Шөміш.

K. Сорпа қасықтары.

L. Шай қасықтары.

M. Десерт қасықтары.

N. Қызмет көрсететін шанышқылар.

O. Пышақтар.

P. Шанышқылар.

Ескерту:

Күміс бұйымдарыңыздың ең жақсы сапасын қамтамасыз ету үшін мыналарды тексеріңіз:

- құрылғылар бір-біріне салынбаған;
- күміс бұйымдар бетін жоғары қаратып қойылады;
- ұзын аспаптар ортасына қойылады.

Ыдыс жуғыш машинаны қосу

Жуу циклын бастау

1. Себет пен науаны алыңыз.
2. Жуғыш зат қосыңыз.
3. Ыдыс-аяқ себетін орнатыңыз. Содан кейін ас құралдары науасын қойып, машина есігін жабыңыз.
4. Ашаны розеткаға қосыңыз.
5. Су құбырының қосылғанына көз жеткізіңіз.
6. Қуат түймесін басыңыз.
7. «Программа» (Бағдарлама) түймесін пайдаланып қажетті бағдарламаны таңдаңыз.
8. «Старт/Пауза» түймесін басыңыз, ыдыс жуғыш машина жұмыс істей бастайды.

Құрылғы жұмыс істеп тұрған кезде ыдыстарды қайта салу

1. Егер бағдарлама жақында басталған болса, жуу бағдарламасы орындалып тұрғанда ыдыстарды қосуға болады.
2. «Старт/Пауза» түймесін басыңыз. Көлік тоқтағанша күтіңіз.
3. Есікті ашып, қажетті ыдыстарды салыңыз.
4. Есікті жабыңыз, «Старт/Пауза» түймесін қайтадан басыңыз. Жуу бағдарламасы автоматты түрде жұмысын жалғастырады.

НАЗАР АУДАРЫҢЫЗ!

- Машина толық тоқтағанша есікті ашпаңыз.
- Есікті ашпас бұрын будың жоқтығына көз жеткізіңіз.
- Ыдыс-аяқтарды қайта салғаннан кейін есіктің жабық екеніне көз жеткізіңіз (сырт еткенше).

Ыдыс жуғыш машинасын өшіру

Циклдың соңында машина 6 рет дыбыс шығарады және тоқтайды.

1. Қуат түймесін басу арқылы ыдыс жуғышты өшіріңіз.
2. Сумен жабдықтауды өшіріңіз (су құбырына қосылған кезде).
3. Есікті мұқият ашыңыз. Ыстық ыдыс-аяқтар зақымдануға бейім, ыдыс жуғыштан суығанша 15 минут күту керек.
4. Алдымен ас құралдары науасын, содан кейін ыдыс-аяқ себетін алыңыз.

Кешіктіріп бастау

Кідірістің ұзақтығын (0-ден 24 сағатқа дейін) таңдау үшін «Отсрочка» (Кідірту) түймесін басыңыз. Содан кейін «Старт/Пауза» түймесін басыңыз. Кешіктіру мерзімі аяқталған кезде құрылғы автоматты түрде іске қосылады.

Ыдыс жуғыш машинаны күту және тазалау

- Әр жуудан кейін ыдыс жуғыш машинада ылғал мен иістердің жиналуын болдырмау үшін су беруді өшіріп, есікті ашық қалдырыңыз.
- Ыдыс жуғыш машинаны тазалау немесе қызмет көрсету алдында әрқашан қуат сымын ажыратыңыз.
- Ыдыс жуғыш машинаның корпусы мен резеңке бөліктерінде еріткіштерді немесе абразивті тазалағыштарды қолданбаңыз. Тек жұмсақ шүберек пен жылы сабынды суды пайдаланыңыз. Дақтарды кетіру үшін сірке суына аздап суланған жұмсақ шүберекті немесе ыдыс жуғыш машинаға арналған арнайы күтім құралдарын пайдаланыңыз.
- Ыдыс жуғыш машина ұзақ уақыт бойы пайдаланылмаса, жуу циклын ыдыс-аяқсыз іске қосу ұсынылады, содан кейін желілік ашаны ажыратып, суды өшіріп, есікті сәл ашыңыз. Бұл иістердің жиналуын болдырмауға және есік тығыздағыштарын сақтауға көмектеседі.
- Ыдыс жуғышты тік күйде жылжытуға тырысыңыз. Егер бұл мүмкін болмаса, оны артқы қабырғаға қоюға болады.
- Иістердің пайда болу себептерінің бірі тығыздағыштарға тамақ қалдықтарының түсуі болуы мүмкін. Иістердің алдын алу үшін тығыздағыштарды мезгіл-мезгіл губкамен тазалаңыз.

Ыдыс жуғыш машинасының корпусын тазалау

- Басқару панелін сәл суланған жұмсақ шүберекпен сүртіңіз. Тазалаудан кейін мұқият құрғатыңыз. Шкафты тазалау үшін құралдың жылтыратқышын пайдаланыңыз.
- Ыдыс жуғыш машинаны тазалау үшін өткір заттарды, абразивті губкаларды немесе күшті жуғыш заттарды пайдаланбаңыз.

Есікті тазалау

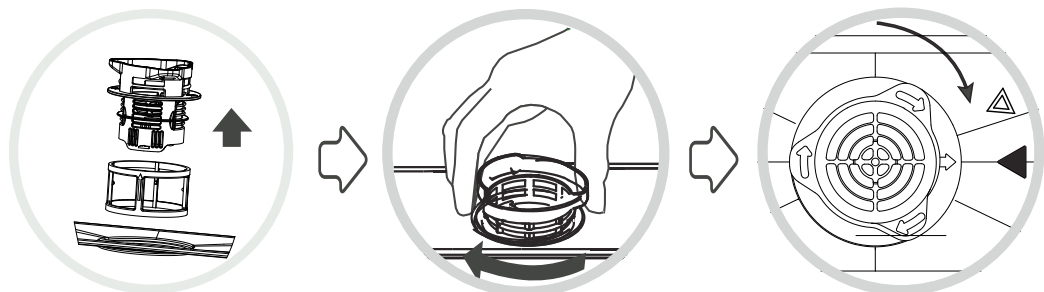
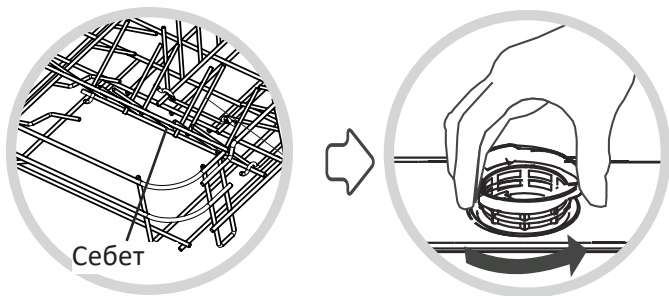
- Есіктің шеттерін сүрту үшін тек жұмсақ, суланған шүберекті пайдаланыңыз. Есіктің құлпы мен электрлік бөліктеріне су тиіп кетпеңіз.
- Аэрозольді тазартқыштарды қолданбаңыз, себебі бұл құлып пен электр бөлшектерін зақымдауы мүмкін.
- Кейбір абразивті тазалағыштар мен қағаз сүлгілер тот баспайтын болаттан жасалған беттерді сызып тастауы мүмкін.

Сүзгіні тазалау

Сүзгі сорғыға үлкен тамақ қалдықтарының түсуіне жол бермейді. Тағамның қалдықтары сүзгіде бітеліп қалуы мүмкін, бұл жағдайда оны тазалау керек.

Сүзу жүйесі ірі сүзгіден және жұқа сүзгіден тұрады.

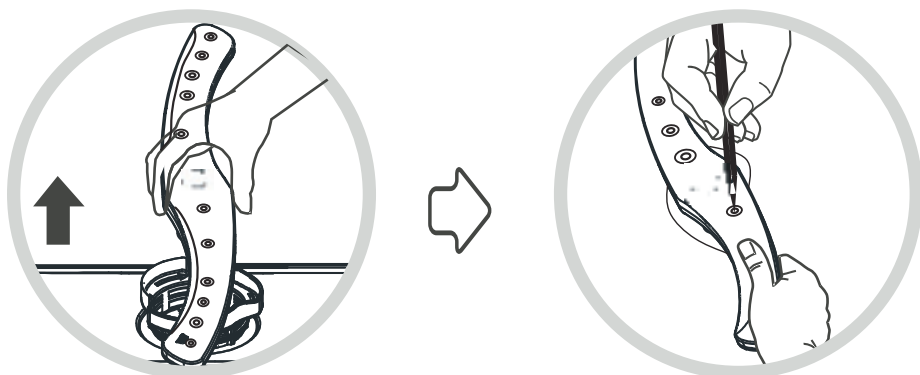
- Себетті алыңыз.
- Сүзгіні схемада көрсетілгендей алып тастаңыз.
- Ағын су астында шайыңыз. Сүзгіні зақымдамау үшін абай болыңыз.
- Сүзгіні қайта орнатыңыз.



Шашыратқыштарды тазалау

Шашыратқыштарды және оның саңылауларын жүйелі түрде тазалаңыз. Тазалау үшін абразивті емес жуғыш затты және жұмсақ қылшықты щетканы пайдаланыңыз.

- Шашыратқыштарды диаграммада көрсетілгендей алып тастаңыз.
- Шашыратқыштарды және ондағы тесіктерді тазалаңыз.
- Шашыратқыштарды бастапқы орнына қойыңыз.



Әкті кетіру

Қолдану кезінде, әсіресе қатты су үздіксіз пайдаланылса, ыдыс жуғыш машинаның ішінде әк шөгінділері пайда болуы мүмкін. Әк қағын кетіру үшін:

- Су сүзгісін алып, себетке салыңыз.
- Құрылғыны қосып, «ИНТЕНС.» бағдарламасын іске қосыңыз.
- Цикл басталғаннан кейін 10 минуттан кейін «Старт/Пауза» түймесін басыңыз.
- Есікті ашып, 100 мл сірке суын немесе 50 мл қақтан тазартқышты қосыңыз.
- Есікті жауып, «Старт/Пауза» түймесін басыңыз. қайтадан.
- Циклдың соңында есікті ашып, барлық қалдықтарды таза, дымқыл шүберекпен алып тастаңыз.

Ескертпе: егер қақ көп болса, сірке суын/қақ кетіргішті көбейтіңіз. Тазалау кезінде машинада ыдыс-аяқ болмауы керек.

Ыдыс жуу бағдарламалары

Бағдарлама	Цикл сипаттамасы	Жуғыш зат Ылғалдау/Негізгі	Уақыт (мин.)	Энергияны тұтыну (кВт·сағ)	Суды тұтыну (л/цикл)
ИНТЕНС. Қарқынды	Жібіту (50 °C) Басты (60 °C) Шаю Шаю (70 °C) Кептіру	20 г	Жуу: 108 Кептіру: 72 Жалпы: 180	0,70	8
НОРМ. Кәдімгі	Жібіту (50 °C) Басты (50 °C) Шаю (66°C) Кептіру	20 г	Жуу: 58 Кептіру: 72 Жалпы: 130	0,53	6,8
ЭКО	Басты (52°C) Шаю Басты (48°C) Шаю (68°C) Кептіру	20 г	Жуу: 98 Кептіру: 60 Жалпы: 158	0,46	6,0
СТЕКЛО Сынғыш ыдыстар	Жібіту (48 °C) Басты (50 °C) Шаю (60 °C) Кептіру	15 г	Жуу: 48 Кептіру: 72 Жалпы: 120	0,24	5,2
СТЕРИЛ. Антибактериалды	Басты (71 °C) Кептіру	---	Жуу: 38 Кептіру: 72 Жалпы: 110	0,38	3,8
БЫСТРО Жылдам	Басты (50 °C) Шаю (65 °C) Кептіру	15 г	Жуу: 28 Кептіру: 72 Жалпы: 100	0,48	5,2
ФРУКТЫ Жемістер	Басты Шаю (35 °C)	---	16	0,05	3,5

Ықтимал проблемалар және олардың шешімі

Проблема	Мүмкін мәселе	Мүмкін шешім
Құрылғы іске қосылмайды	Сақтандырғыш жарылған немесе автоматты ажыратқыш істен шыққан	Сақтандырғышты ауыстырыңыз немесе автоматты ажыратқышты қосыңыз. Ыдыс жуғыш машинамен бірдей қуат көзіне қосылған барлық басқа құрылғыларды розеткадан ажыратыңыз
	Құрылғы электр желісінен ажыратылған	Құрылғының электр желісіне қосылғанына көз жеткізіңіз
	Судың төмен қысымы	Сумен жабдықтау жүйесіндегі қысымды тексеріңіз
	Есік дұрыс жабылмаған	Есікті дұрыс жабыңыз
Құрылғыдан су кетпейді	Су төгетін түтік бітеліп қалды	Су төгетін түтікшені тазалаңыз
	Сүзгі бітеліп қалды	Сүзгіні тазалаңыз
	Бітелген кәріз құбыры	Кәріз құбырын тазалаңыз
Су төгетін құбырдағы көбік	Жарамсыз жуғыш зат	<p>Көбік пайда болмас үшін тек арнайы ыдыс жуғыш жуғыш затты пайдаланыңыз.</p> <ul style="list-style-type: none"> • Ыдыс жуғышты ашып, көбіктің булануына мүмкіндік беріңіз. • Ыдыс жуғыш машинаның түбіне 4 литр суық су құйыңыз. • Ыдыс жуғыш машинаның есігін жауып, кез келген бағдарламаны таңдаңыз. Ең алдымен, құрылғы суды ағызады. • Су төгу кезеңі аяқталғаннан кейін есікті ашыңыз және көбік жоғалғанын тексеріңіз. Қажет болса, қайталаңыз
Құрылғының ішкі жағындағы дақтар	Боялған жуғыш зат қолданылды	Бояғышсыз жуғыш затты қолданыңыз

Проблема	Мүмкін мәселе	Мүмкін шешім
Құрылғының ішкі жағындағы ақ пленка	Қатты су	Ішін тазалау үшін губка мен ыдыс жуғыш машинаға арналған жуғыш затты пайдаланыңыз
Ас құралдарының тот дақтары	Ас құралдары коррозияға төзімді емес	Тот басқан ас құралдарын ыдыс жуғыш машинада жууға болмайды
Құрылғының жұмысы кезінде қағу	Бүріккіш түтік жуу кезінде себеттегі ыдыстарға тиіп тұрады	Жуу бағдарламасын кідіртіңіз және жұмыс кезінде бүріккіш түтік оларға тиіп кетпеуі үшін ыдыстарды жылжытыңыз
Ыдыс жуғыш машинада сықырлау	Ыдыс-аяқтың аз мөлшері салынса, су ағындары тікелей резервуардың ішкі қабырғаларына түседі	Құрылғыға көбірек ыдыс салыңыз немесе ыдыстарды машинада біркелкі таратыңыз
	Ыдыстардың жеңіл заттары жуу кезінде қозғалады	Жеңіл ыдыстарды тұрақты орналастыру керек
Құбырларға соғу	Ғимараттың санитарлық жабдықтарына байланысты, сияқты ыдыс жуғыш машинаның ақауы емес. Құрылғының жұмысына әсер етпейді	—

Проблема	Мүмкін мәселе	Мүмкін шешім
Ыдыс-аяқта қалған тамақ	Ыдыс-аяқтар бір-біріне тым жақын, қоржын толы	Ішін тазалау үшін губка мен ыдыс жуғыш машинаға арналған жуғыш затты пайдаланыңыз
	Бірдеңе шашыратқыштардың айналуына кедергі жасап тұр	Ыдыстарды бүріккіш қолдың еркін айналуына кедергі болмайтындай етіп қойыңыз
	Бүріккіш саңылаулар бітелген	Бүріккіш саңылауларды тазалаңыз
	Сүзгілер лас	Сүзгілерді тазалау
	Сүзгілер қате енгізілген және/немесе бекітілмеген	Сүзгілерді салыңыз және бекітіңіз
	Жарамсыз жуу бағдарламасы таңдалды	Сәйкес жуу бағдарламасын таңдаңыз
	Себеттің сол және оң жақтары бірдей деңгейде орнатылмаған	Үстіңгі себетті екі жағына бірдей деңгейде орнатыңыз
	Жуғыш зат жеткіліксіз	Келесі жууда көбірек жуғыш зат қосыңыз
Шыны ыдыс жуудан кейін бұлыңғыр болады	Жұмсақ су мен тым көп жуғыш заттың үйлесімі	Жұмсақ болса, жуғыш затты азырақ пайдаланыңыз су. Қысқарақ жуу циклін таңдаңыз
Ыдыс-аяқ пен стақанда ақ дақтар пайда болады	Кермек су ыдыстарда қақ жиналуына себеп болуы мүмкін	Көбірек жуғыш зат қосыңыз
Ыдыс-аяқта қара немесе сұр дақтар	Алюминий ыдыстарды жуғаннан кейін дақтар пайда болады	Бұл дақтарды кетіру үшін жуғыш затты пайдаланыңыз
Жуғыш зат үлестіргіште қалды	Ыдыс жуғыш зат үлестіргішін бітеп тастайды	Ыдыстарды дұрыс салыңыз

Проблема	Мүмкін проблема	Мүмкін шешім
Ыдыс-аяқ құрғақ емес	Кептірусіз бағдарлама таңдалды	Кептіру бағдарламасын таңдаңыз
	Ыдыс-аяқ пен ас құралдарының ойықтарына су жиналады	Ыдыстарды дұрыс орналастырыңыз
	Қолданылатын аралас жуғыш заттың кептіру тиімділігі төмен	Кептіру өнімділігі жақсы басқа аралас жуғыш затты пайдаланыңыз. Шайғыш затты қосымша қолдану кептіру тиімділігін арттырады
	Ыдыс-аяқтар машинадан тым ерте шығарылған немесе кептіру процесі әлі аяқталмаған	Бағдарламаның аяқталуын күтіңіз немесе бағдарлама аяқталғаннан кейін 30 минуттан кейін ғана ыдыстарды алыңыз
	Ыдыс жуғыш машинада жууға жарамсыз ыдыстар қолданылуда	Ыдыс жуғышта жууға жарамды ыдыстарды пайдаланыңыз

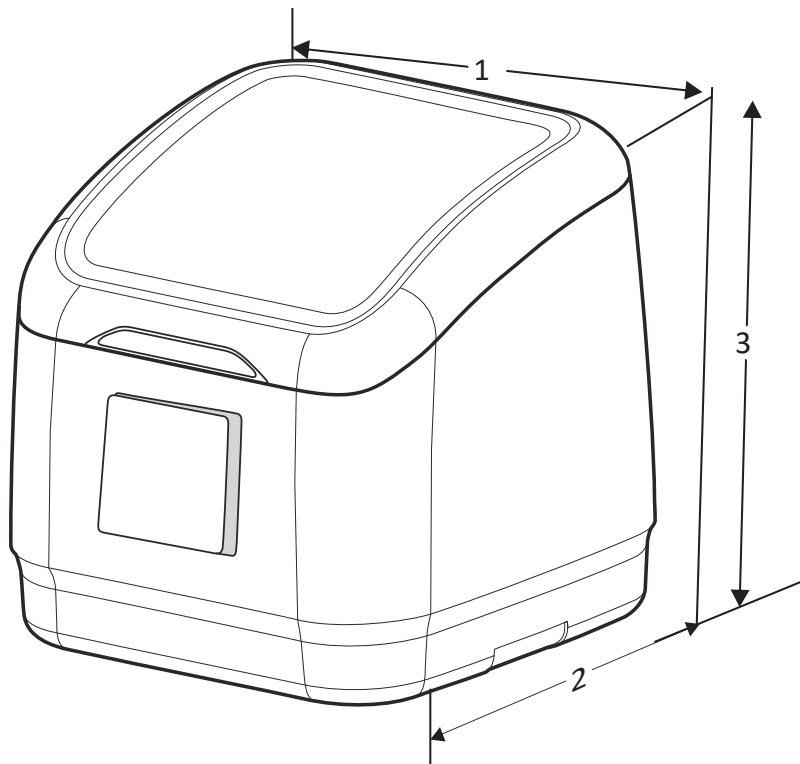
Қате кодтары

Қате коды	Мағынасы	Ықтимал себеп
E1	Ұзақ су жинау уақыты	Крандар ашық емес, су беру шектелген немесе су қысымы төмен
E3	Су қызбайды	Қыздыру элементінің істен шығуы
E4	Толып кету/ағып кету	Ыдыс жуғыш машинаның кейбір бөліктерінде ағып кету
E5	Су температурасының дұрыс емес көрсеткіштері	Температура датчиктері істен шықты / суықтың орнына ыстық суды пайдалану
Eс	Негізгі тақта мен басқару тақтасы арасындағы байланыс қатесі	Сынған немесе ашық сымдар
E6	Температура датчиктарының жұмысындағы қате	Температура датчиктарының қысқа тұйықталуы

НАЗАР АУДАРЫҢЫЗ!

- Ыдыс жуғыш машина толып кетсе, су беруді өшіріңіз.
- Құрылғының толып кетуіне немесе ағып кетуіне байланысты шөгіндіде су болса, машинаны қайта іске қоспас бұрын барлық суды алып тастаңыз.
- Мәселе шешілмесе, уәкілетті қызмет көрсету орталығына хабарласыңыз.

Құрылғы өлшемдері



1. Ені: 430 мм.
2. Тереңдігі: 420 мм.
3. Биіктігі: 430 мм.

Жинақталым

- Ыдыс жуғыш машина.
- Пайдалану бойынша нұсқаулық.
- Ыдыс-аяққа арналған себет (1 дана).
- Ас құралдары науасы (1 дана).
- Су құятын түтік.
- Кері клапаны бар саптама.

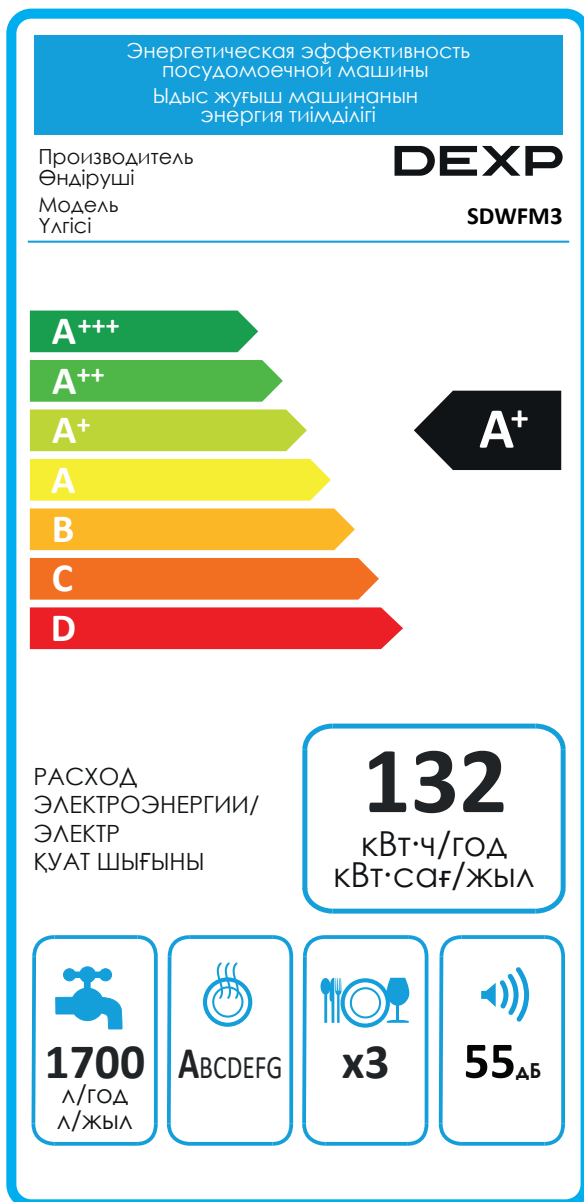
Техникалық сипаттамалары

Үлгісі	SDWFM3
Сауда белгісі	DEXP
Жинақтардың стандартты саны	3
Электр тогының соғуынан қорғау класы	I
Қуат сымының қондырма түрі	Y
Қорғау дәрежесі	IPX0
Энергия тиімділігі класы	A+
Электр энергиясын тұтыну (кВт·сағ/жыл)	132
Стандартты жуу циклі үшін қуат тұтынуы (кВт·сағ/цикл)	0,46
Өшірулі режимде тұтынылатын қуат (Вт)	0,45
Күту режиміндегі қуат тұтынуы (Вт)	0,9
Жылына су тұтыну (л)	1700
Бір циклдегі суды тұтыну (л)	6
Кептіру тиімділігі класы	A
Стандартты бағдарлама	ECO
Стандартты циклмен бағдарлама ұзақтығы (мин)	158
Бағдарламалар саны	7
Шу деңгейі (дБ)	55
Номиналды қуат (Вт)	980
Желілік кернеу (В)	220–240
Жиілік (Гц)	50
Су қысымы (МПа)	0,04–1,00
Өлшемдері (ЕхҰхБ) (мм)	430 x 420 x 430
Салмағы (кг)	11,5

1. A+++ (ең жоғары тиімділік) бастап D (ең төменгі тиімділік).
2. Салқын су мен энергияны үнемдеу режимдерін пайдаланатын 280 стандартты жуу цикліне негізделген қуат тұтыну. Нақты қуат тұтыну ыдыс жуғыш машинаның нақты жұмысына байланысты.
3. 280 стандартты жуу циклі негізінде есептелген су шығыны. Нақты су тұтыну ыдыс жуғыш машинаның нақты жұмысына байланысты.
4. A-дан (ең жоғары тиімділік) G-ге (ең төменгі тиімділік).
5. Бұл бағдарлама қалыпты ластанған ыдыстарды жууға жарамды және ыдыстың осы түрін жууға арналған үнемді қуат пен суды тұтынуды біріктіретін ең тиімді бағдарлама болып табылады.

Нәтижелер ыдыстардың мөлшеріне және ластануына, судың кермектігіне, жуғыш заттың мөлшеріне және т.б. байланысты әр түрлі болуы мүмкін.

Энергия тиімділігі туралы ақпарат



Монтаждау, сақтау, тасымалдау (тасу), өткізу және кәдеге жарату ережелері мен шарттары

- Құрылғыны орнату ережелері мен шарттары «Орнату» бөлімінде сипатталған.
- Құрылғыны қаптамада, өндірушінің және тұтынушының жылытылатын үй-жайларында ауаның 5 және 40 °C аралығындағы температурада және ауаның 80%-дан аспайтын салыстырмалы ылғалдылығында сақтау керек. Үй-жайда жемірілуді тудыратын жегі қоспалар (қышқылдардың, сілтілердің булары) болмауы тиіс.
- Құрылғының дұрыс тасымалдануын қамтамасыз ету үшін келесі талаптарды орындау қажет:
 - құрылғыдан барлық ішкі керек-жарақтарды, егер бар болса, алып тастаңыз және оларды бөлек ораңыз;
 - өнімділігі мен сыртқы түрін сақтау үшін құрылғының дұрыс оралғанына көз жеткізіңіз (үлкен өлшемді жабдықты полиэтиленмен немесе маңызды жерлерде гофрленген картон төсемімен көпіршікпен орау керек);
 - құрылғыны көліктің айналасында қозғалмауы үшін белдіктермен мықтап бекітіңіз;
 - сыртқы ортаның әсерін толығымен жою үшін тек ішкі көлікті пайдаланыңыз;
 - өңдеу кезінде қаптаманың аса сақтықпен өңделуін қамтамасыз етіңіз.
- Құрылғы ұқыпты өңдеуді талап етеді, оны шаң, кір, соққы, ылғал, от және т.б. әсерінен қорғаңыз.
- Құрылғыны сату жергілікті заңнамасына сәйкес жүргізілуі керек.
- Бұйымның қызмет ету мерзімі аяқталғаннан кейін оны қарапайым тұрмыстық қоқыспен бірге тастауға болмайды. Оның орнына, ол федералды немесе жергілікті заңнамаға сәйкес қайта өңдеу және қайта өңдеу үшін электрлік және электронды жабдықты тиісті қабылдау бекетіне қайта өңдеуге жіберіледі. Осы бұйымды дұрыс жоюды қамтамасыз ете отырып, сіз табиғи ресурстарды үнемдеуге және қоршаған ортаға және адамдардың денсаулығына зиян келтірмеуге көмектесесіз. Бұл бұйымды қабылдау және жою бекеттері туралы қосымша ақпаратты жергілікті муниципалды органдардан немесе тұрмыстық қалдықтарды шығаратын кәсіпорыннан алуға болады.
- Құрылғының ақаулығы анықталған жағдайда, тез арада авторландырылған сервистік орталыққа хабарласу немесе құрылғыны кәдеге жарату керек.

Қосымша ақпарат

Өндіруші: ЧЖУНШАНЬ ХАОЛЭ ХОУМ ЭППЛАЙЕНСИЗ КО., ЛТД.

101, 1/Ф, В ғим., №1, Шэнхун тас жолы, Масинь өнеркәсіптік аймағы, Хуанпу, Чжуншань қ., Гуандун пров., Қытай.

Қытайда жасалған.

Импортер / юр. лицо, принимающее претензии в Республике Казахстан: ТОО «ДНС КАЗАХСТАН», г. Астана, р-н Сарыарқа, пр-т Сарыарқа, зд. 12, Республика Казахстан.

Импорттаушы / Қазақстан Республикасында талаптар қабылдайтын заңды тұлға: «DNS QAZAQSTAN (ДНС КАЗАХСТАН)» ЖШС, Астана қ-ы, Сарыарқа ауданы, Сарыарқа д-лы, 12 ғ-т, Қазақстан Республикасы.

Адрес электронной почты / электронды пошта мекен-жайы: info@dns-shop.kzu

Өнім Кеден одағының техникалық регламентінің талаптарына сәйкес келеді:

- «Төмен вольтты жабдықтың қауіпсіздігі туралы» КО ТР 004/2011;
- «Техникалық құралдардың электромагниттік үйлесімділігі» КО ТР 020/2011.

Тауар Еуразиялық экономикалық одақтың «Электртехника және радиоэлектроника бұйымдарында қауіпті заттарды қолдануды шектеу туралы» ЕАЭО ТР 037/2016 техникалық регламентінің талаптарына сәйкес келеді.

Өнімнің сапасын жақсарту үшін ерекшеліктер, өнім туралы ақпарат және оның сыртқы түрі пайдаланушыға алдын ала ескертусіз өзгертілуі мүмкін.

Құрылғының нақты интерфейсі осы нұсқаулықта көрсетілгеннен басқаша болуы мүмкін.

Интернеттегі мекен-жайы:

www.dexp.club



Өндіріс күні пайдаланушы нұсқаулығының орыс тіліндегі нұсқасында көрсетілген.

v.1

Өндіруші келесі жағдайларда кепілдік міндеттемелерге ие болмайды:

- Кепілдік мерзімі аяқталды.
- Егер жеке (тұрмыстық, отбасылық) қажеттіліктерге арналған бұйым кәсіпкерлік қызметті жүзеге асыру үшін, сондай-ақ оның тікелей міндетіне сәйкес келмейтін басқа мақсаттарда пайдаланылған болса.
- Өндіруші бұйымды пайдалану кезінде пайдаланушы нұсқаулығының талаптарын бұзу, бұйымды орнату және оған қызмет көрсету жөніндегі ұсынымдарды, қосу ережелерін (бұйымның өзіне де, онымен байланысты бұйымдарға да сәйкес келмейтін желілік кернеудің әсері нәтижесінде туындаған қысқа тұйықталулар), бұйымды сақтау және тасымалдау кезінде өнім иесі және/немесе үшінші тұлғалар шектен тыс ықтимал материалдық, моральдық және өзге де зиян үшін жауапты болмайды.
- Механикалық зақымданудың барлық жағдайлары: өнімді пайдалану кезінде алынған сызаттар, жарықтар, деформациялар, соққы іздері, майысулар, кептелістер және т.б.
- Түрлендірулерді, рұқсат етілмеген жөндеулерді осындай жұмыстарды жүргізуге уәкілетті емес адамдар жүргізген жағдайлар. Егер ақаулық конструкцияны немесе бұйымның схемасын өзгерту, Өндіруші қарастырмаған сыртқы құрылғыларды қосу, Қазақстан Республикасының заңнамасына сай сәйкестік сертификаты жоқ құрылғыны пайдалану салдарынан туындаған болса.
- Егер бұйымның ақауы еңсерілмейтін күштің әсерінен (табиғи элементтер, өрт, су тасқыны, жер сілкінісі, тұрмыстық факторлар және Өндірушіге тәуелді емес басқа жағдайлар) немесе Өндіруші болжай алмаған үшінші тұлғалардың әрекеттерінен туындаса. Бұйымның толық немесе ішінара істен шығуына алып келген бұйымның ішіне бөгде заттардың, өзге денелердің, заттектердің, сұйықтықтардың, жәндіктердің немесе жануарлардың түсуінен, агрессивті ортаның әсерінен, жоғары ылғалдылықтан, жоғары температуралардан туындаған ақау.
- Бұйымды сәйкестендіру (сериялық нөмірі) жоқ немесе сәйкес келмейді. Егер зақымданулар (кемшіліктер) зиянды бағдарламалық қамтаманың; БҚ ұсынушысының осы қызметті ұсынбауына байланысты мүмкіндігінсіз бұйымның бағдарламалық ресурстарына қолжетімділіктің болмауына әкеп соққан құпиясөздерді (кодтарды) оларды жинау/қалпына келтіру мүмкіндігінсіз орнату, ауыстыру немесе жою әсерінен туындаса.
- Егер жұмыстың ақаулықтары қуат беруші, кәбілдік, телекоммуникациялық желілердің, радиосигнал қуатының стандарттарға немесе техникалық регламенттеріне сәйкес келмеуінен, оның ішінде бедер ерекшеліктерінен және басқа да осыған ұқсас сыртқы факторлардан, бұйымның желі әрекет ететін шекарада немесе аймақтан тыс жерде пайдаланылуынан туындаған болса.
- Егер зақымданулар стандартты емес (түпнұсқалық емес) және/немесе сапасыз (зақымданған) шығыс материалдарын, керек-жарақтарды, қосалқы бөлшектерді, қуат беру элементтерін, әртүрлі үлгідегі ақпарат тасымалдағыштарды (CD, DVD дискілерді, жад карталарын, SIM карталарын, картридждерді қоса алғанда) пайдаланудан туындаса.
- Егер кемшіліктер үйлесімсіз контентті (әуендерді, графиканы, бейне және басқа файлдарды, Java қосымшаларын және оларға ұқсас бағдарламаларды) алуға, орнатуға және пайдалануға байланысты туындаған болса.
- Осы бұйыммен жанасып жұмыс істейтін басқа жабдыққа келтірілген залалға.



Кепілдік талоны

SN/IMEI: _____

Кепілдікке қойылған күні: _____

Өндіруші бүкіл кепілдік мерзімі ішінде құрылғының үздіксіз жұмыс істеуіне, сондай-ақ материалдар мен жинақтарда ақаулардың болмауына кепілдік береді. Кепілдік кезеңі бұйымды сатып алған сәттен басталады және тек қана жаңа өнімдерге қолданылады.

Кепілдік қызмет көрсетуге пайдаланушы нұсқаулығына сәйкес бұйымды пайдалану шартымен кепілдік мерзімі ішінде тұтынушының кесірінен істен шықпаған элементтерді тегін жөндеу немесе ауыстыру кіреді. Элементтерді жөндеу немесе ауыстыру уәкілетті сервистік орталықтардың аумағында жүргізіледі.

Кепілдік мерзімі: 12 ай.

Пайдалану мерзімі: 24 ай.

Сервистік орталықтардың өзекті тізімі келесі мекенжай бойынша:

<https://www.dns-shop.kz/service-center/>

Кепілдік міндеттемелер және тегін сервистік қызмет көрсету, егер оларды ауыстыру бұйымды бөлшектеуге байланысты болмаса, тауардың жиынтықтылығына кіретін, төменде аталған керек-жарақтарға қолданылмайды:

- ҚБП (Қашықтан басқару пультіне) арналған қуат элементтері (батареялар).
- Жалғағыш кәбілдер, антенналар және оларға арналған жалғастырғыш тетіктер, құлаққаптар, микрофондар, «HANDS-FREE» құрылғылары; жиынтықта жеткізілетін әртүрлі типтегі ақпарат тасымалдағыштар, бағдарламалық құрал (БҚ) және драйверлер (бұйымның қатты магниттік дискілердегі жинақтағышқа алдын ала орнатылған БҚ-ны қоса алғанда, бірақ онымен шектелмей), сыртқы енгізу-шығару құрылғылары және манипуляторлар.
- Қаптар, сөмкелер, белдіктер, тасымалдауға арналған баулар, монтаждық керек-жарақтар, құрал-саймандар, бұйымға қоса берілетін құжаттама.
- Табиғи тозуға ұшырайтын шығын материалдары мен бөлшектер.



