

Соединительный элемент DEXP SK-01MA/WW, SK-02MA/BB.

Назначение

Соединительный элемент — простой и надежный монтажный комплект с выдвижной полкой. Изделие предназначено для установки сушильной машины над стиральной с целью экономии пространства.

Данный соединительный элемент совместим только между стиральными и сушильными машинами DEXP и не является универсальным соединительным элементом. Актуальный список совместимых моделей указан в разделе «Характеристики» изделия на сайте dns-shop.ru.

Меры предосторожности

- Не превышайте максимально допустимый вес.
- При использовании полки в непосредственной близости от нагревательных и отопительных приборов её поверхность во время эксплуатации должна быть защищена от нагрева. Температура нагрева элементов мебели не должна превышать +40 °С.
- Не устанавливайте полку вблизи открытого огня.

Технические характеристики

- Модель: SK-01MA/WW, SK-02MA/BB.
- Торговая марка: DEXP.
- Материал: пластик.
- Размеры: 636 × 590 × 59 мм.
- Вес: 4,1 кг.
- Максимальная нагрузка на полку: 16 кг.

Комплектация:

- Соединительный элемент (1 шт.).
- Болт (1 шт.).
- Винты (2 шт.).
- Шурупы (6 шт.).
- Шайба (1 шт.).
- Гайки (2 шт.).
- Полозья (2 шт.).
- Ограничители (2 шт.).
- Крепежный элемент (1 шт.).
- Руководство по эксплуатации.

Правила и условия монтажа, хранения, перевозки (транспортировки), реализации и утилизации

- Способ сборки изделия описан в данном руководстве.
- Хранение изделия должно производиться в упаковке в отапливаемых помещениях у изготовителя и потребителя при температуре воздуха от 5 °С до 40 °С и относительной влажности воздуха не более 80%. В помещениях не должно быть агрессивных примесей (паров кислот, щелочей), вызывающих коррозию.
- Перевозка изделия должна осуществляться в сухой среде.
- Изделие требует бережного обращения, оберегайте его от воздействия пыли, грязи, ударов, влаги, огня и т.д.
- Реализация изделия должна производиться в соответствии с местным законодательством.
- Утилизация данного изделия должна быть осуществлена согласно местным нормам и правилам по переработке отходов. Обеспечивая правильную утилизацию данного продукта, Вы помогаете предотвратить нанесение потенциального вреда окружающей среде и здоровью человека в результате неконтролируемого выброса отходов и рационально использовать материальные ресурсы. Более подробную информацию о пунктах приема и утилизации данного продукта можно получить в местных муниципальных органах или на предприятии по вывозу бытового мусора.
- При обнаружении неисправности изделия следует немедленно обратиться в авторизованный сервисный центр или утилизировать изделие.

Гарантийные обязательства

Производитель гарантирует бесперебойную работу устройства в течение всего гарантийного срока, а также отсутствие дефектов в материалах и сборке. Гарантийный период исчисляется с момента приобретения изделия и распространяется только на новые продукты. В гарантийное обслуживание входит бесплатный ремонт или замена элементов, вышедших из строя не по вине потребителя в течение гарантийного срока при условии эксплуатации изделия согласно руководству пользователя. Ремонт или замена элементов производится на территории уполномоченных сервисных центров.

Срок гарантии: 12 месяцев.

Срок эксплуатации: 24 месяца.

Актуальный список сервисных центров по адресу: <https://www.dns-shop.ru/technical-support/>

Дополнительная информация

Manufacturer: WUXI LITTLE SWAN ELECTRIC COMPANY LIMITED.

No.18 South Changjiang Road, Wuxi, Jiangsu, China.

Изготовитель: Уси Литтл Сун Электрик Компани Лимитед.

Южное Шоссе Чанцзян № 18, г. Уси, пров. Цзянсу, Китай.

Сделано в Китае.

Импортер в России: ООО «Атлас».

690068, Россия, Приморский край, г. Владивосток, проспект 100-летия Владивостока, дом 155, корпус 3, офис 5.

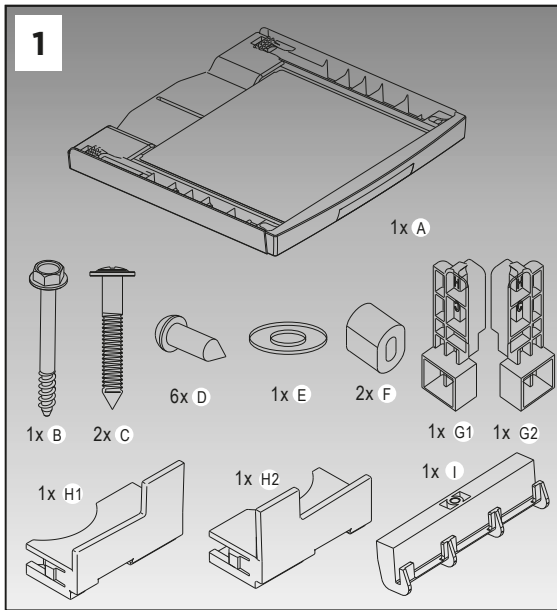
Адрес электронной почты: atlas.llc@ya.ru

Внешний вид изделия и его характеристики могут подвергаться изменениям без предварительного уведомления.

Товар изготовлен (мм.гггг) / Тауар жасалған күні (аа.жжжж): _____

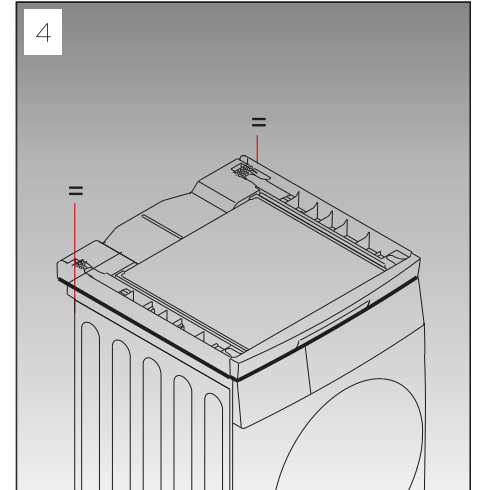
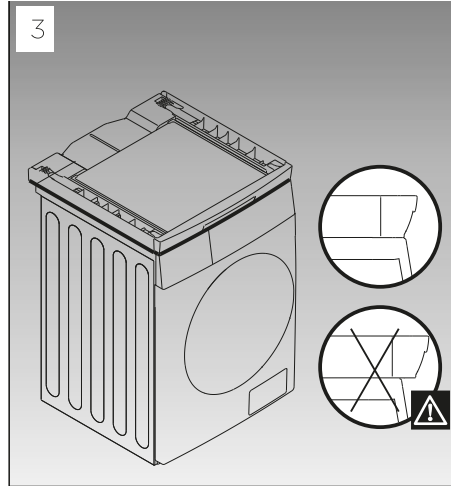
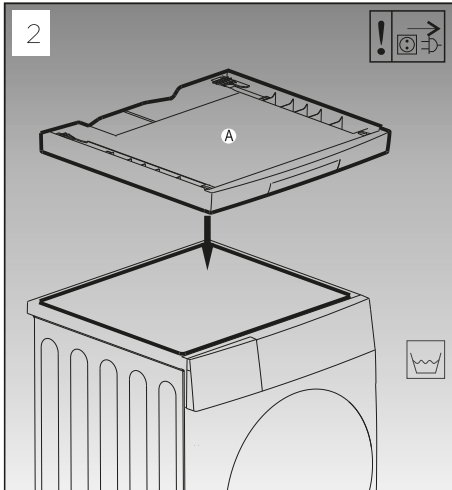
Сборка

1. Достаньте содержимое из упаковки.

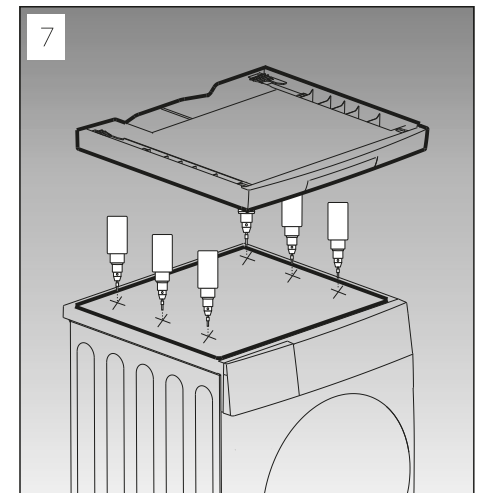
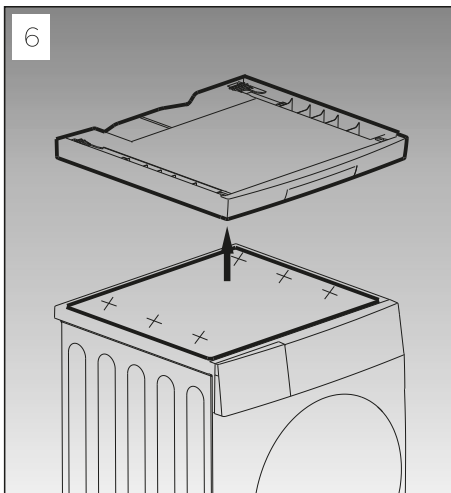
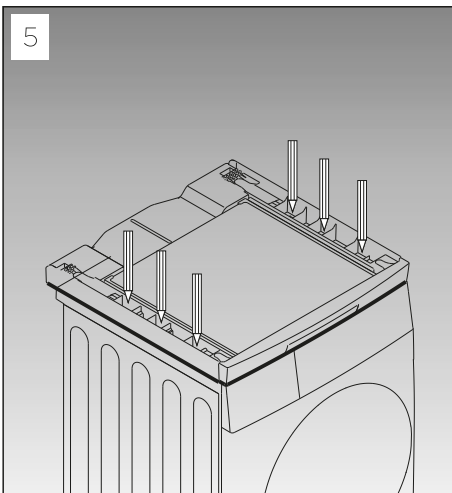


- A. Соединительный элемент (1 шт.).
- B. Болт (1 шт.).
- C. Винты (2 шт.).
- D. Шурупы (6 шт.).
- E. Шайба (1 шт.).
- F. Гайки (2 шт.).
- G. Полозья (2 шт.).
- H. Ограничители (2 шт.).
- I. Крепежный элемент (1 шт.).

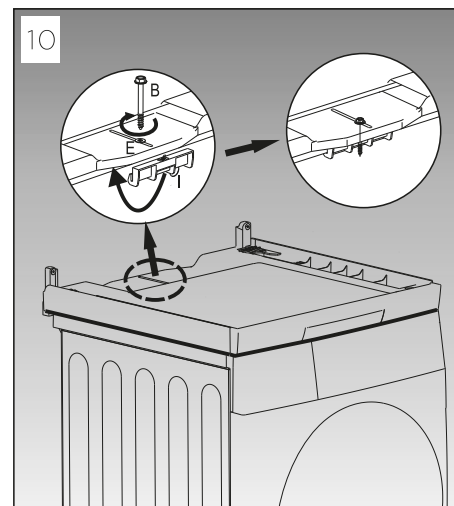
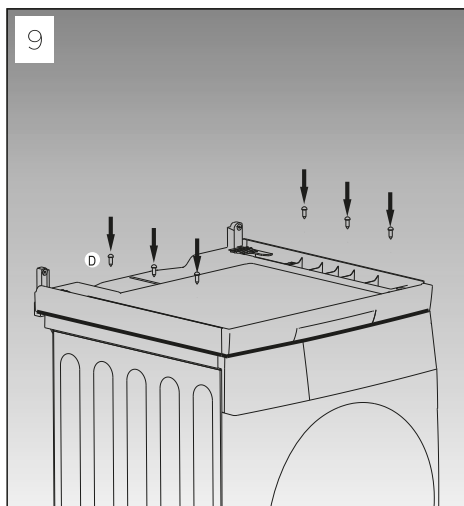
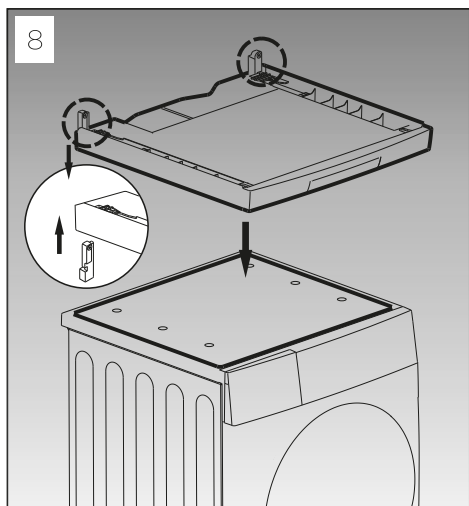
2. Установите соединительный элемент на верхнюю крышку стиральной машины (изобр. 2). Затем отрегулируйте его положение таким образом, чтобы левая и правая стороны элемента находились на равном расстоянии от левого и правого края верхней крышки стиральной машины (изобр. 4). Убедитесь, что соединительный элемент установлен верно (изобр. 3).



3. Наметьте места под отверстия в соединительном элементе (изобр. 5). Затем снимите его (изобр. 6) и просверлите отверстия по намеченным ранее точкам на верхней крышке стиральной машины (изобр. 7).



4. Установите ползья на задний левый и задний правый углы соединительного элемента (изобр.8).
5. Приложите соединительный элемент ровно к местам, намеченным под отверстия. Затем прикрутите соединительный элемент к верхней крышке стиральной машины с помощью 6 шурупов (изобр. 9).
6. Прикрутите крепежный элемент к соединительному с помощью болта и шайбы (изобр. 10).



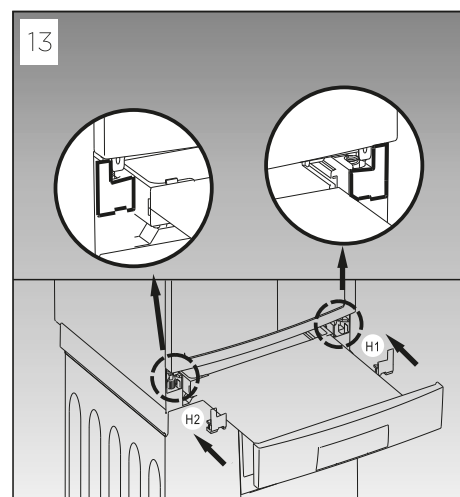
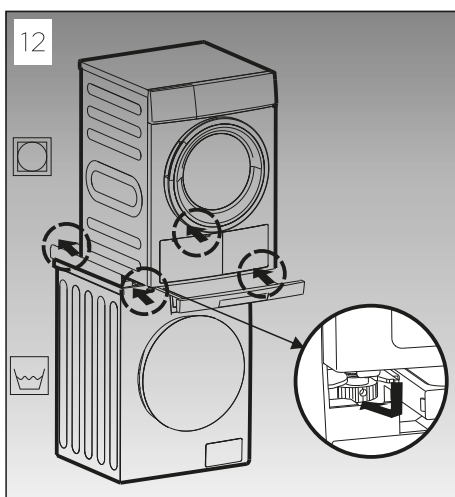
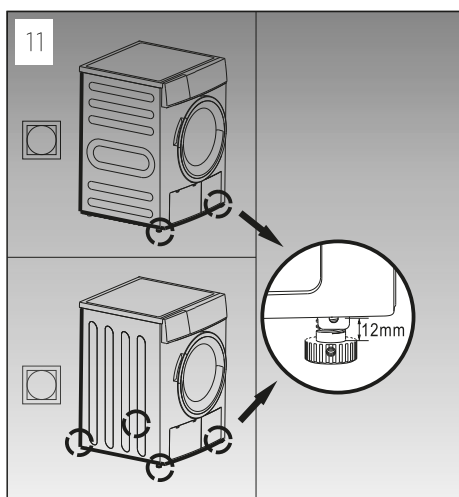
7. Отрегулируйте высоту ножек сушильной машины таким образом, чтобы можно было вставить ограничители высоты: зазор должен составлять 12 мм (изобр. 11).

8. Вытяните выдвижную часть соединительного элемента наполовину вперед.

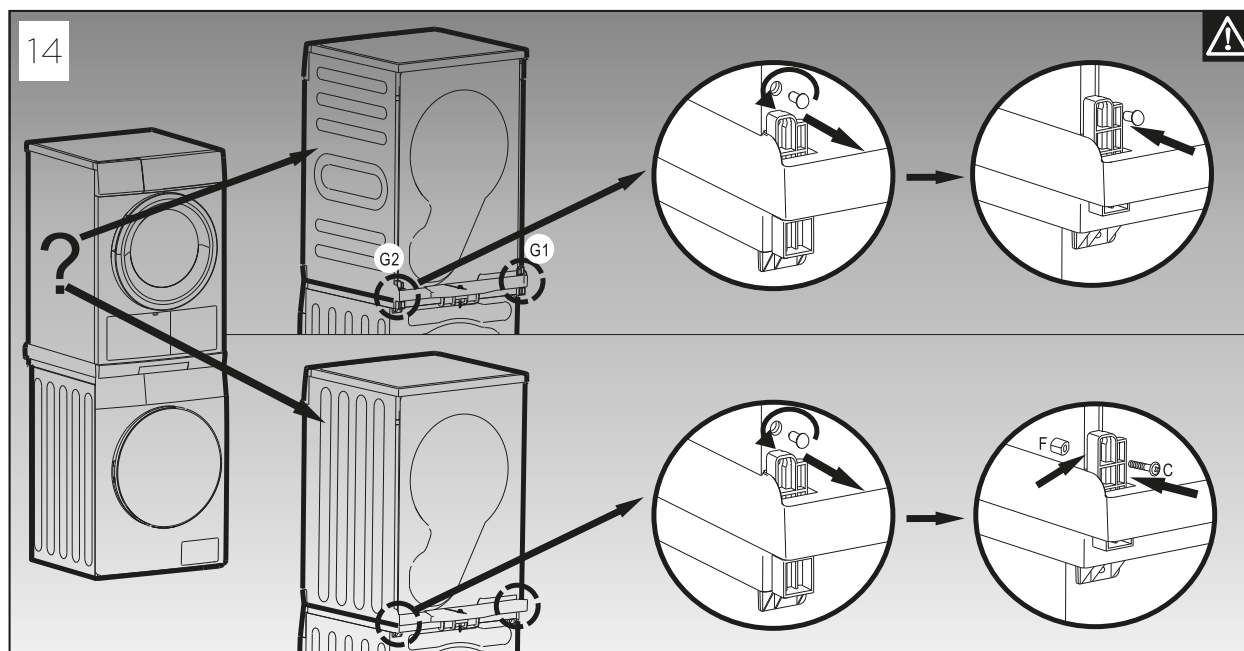
Внимание: далее описывается установка сушильной и стиральной машин в колонну. Помните, что машины очень тяжелые, установка требует участия минимум 2-х человек. Доверьте установку квалифицированным специалистам.

9. Поднимите сушильную машину и установите ее горизонтально в соединительный элемент над стиральной машиной, вставив четыре ножки сушильной машины в четыре отверстия соединительного элемента (изобр. 12).

10. Установите ограничители на передние ножки сушильной машины (изобр. 13).



11. Прикрутите ползья к сушильной машине с помощью 2 винтов и 2 гаек (изобр. 14).



Внимание:

- не устанавливайте сушильную машину на стиральную без использования соединительного элемента (изобр. 15);
- максимально допустимый вес для выдвижного элемента: 16 кг (изобр. 16);
- не садите детей на выдвижной элемент (изобр. 17);
- не устанавливайте колонну из стиральной и сушильной машин на какую-либо тумбу или другой предмет (изобр. 18);
- используйте соединительный элемент только со стиральной и сушильной машинами подходящих размеров (изобр. 19).

