

Руководство по эксплуатации

DEXP

Клавиатура + мышь беспроводная DEXP SMK-680M4AG

Клавиатура — это устройство ввода, предназначенное для набора текста и отдачи команд компьютеру.

Мышь — это устройство для управления курсором и отдачи различных команд компьютеру.

Характеристики клавиатуры

- Модель: SMK-680M4AG.
- Торговая марка: DEXP.
- Механизм клавиш: мембранный.
- Общее количество клавиш: 106.
- Цифровой блок: есть.
- Материал изготовления: пластик.
- Тип подключения: USB 1.1, ресивер 2,4 ГГц.
- Стандарт беспроводного соединения: IEEE 802.15.4.
- Диапазон частот: 2405–2475 МГц.
- Мощность передатчика: 0 дБм.

Характеристики мыши

- Модель: SMK-680M4AG.
- Торговая марка: DEXP.
- Тип мыши: светодиодная (оптическая).
- Разрешение сенсора: 1200/1600/2400 dpi.
- Материал изготовления: пластик.
- Тип подключения: USB 1.1, ресивер 2,4 ГГц.
- Стандарт беспроводного соединения: IEEE 802.15.4.
- Диапазон частот: 2405–2475 МГц.
- Мощность передатчика: 0 дБм.

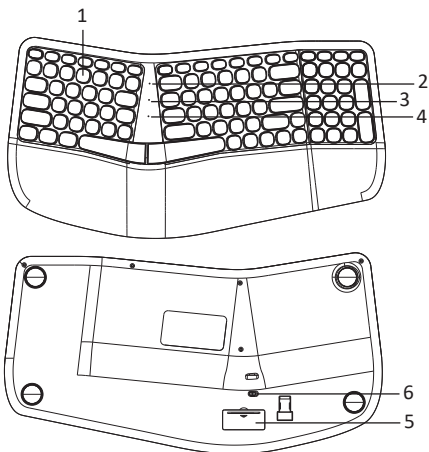
Меры предосторожности

- Не производите никаких изменений в конструкции устройства.
- Во избежание короткого замыкания не допускайте контакта устройства с любыми жидкостями, не помещайте рядом с ним открытые емкости с жидкостью.
- Не подвергайте устройство воздействию электромагнитного излучения.
- Устройство не предназначено для использования в коммерческих целях.
- Устройство не предназначено для использования детьми и лицами с ограниченными физическими, сенсорными или умственными способностями, кроме случаев, когда над ними осуществляется контроль другими лицами, ответственными за их безопасность. Не позволяйте детям играть с устройством.

Схема устройства

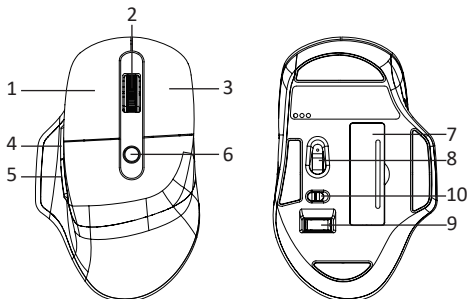
Клавиатура

1. Клавиши клавиатуры.
2. Световой индикатор цифрового блока.
3. Световой индикатор клавиши Caps Lock.
4. Световой индикатор соединения/заряда батареи.
5. Отсек для батареи.
6. Переключатель.



Мышь

1. Левая кнопка мыши.
2. Колесо мыши.
3. Правая кнопка мыши.
4. Кнопка «Вперед».
5. Кнопка «Назад».
6. Кнопка переключения dpi.
7. Отсек для батареи.
8. Световой индикатор.
9. Ресивер USB.
10. Переключатель.



Комплектация

- Беспроводная мышь.
- Беспроводная клавиатура.
- Ресивер USB.
- Руководство по эксплуатации.

Правила и условия монтажа, хранения, перевозки (транспортировки), реализации и утилизации

- Устройство не требует какого-либо монтажа или постоянной фиксации.
- Хранение устройства должно производиться в упаковке в отапливаемых помещениях у изготовителя и потребителя при температуре воздуха от 5 °С до 40 °С и относительной влажности воздуха не более 80 %. В помещениях не должно быть агрессивных примесей (паров кислот, щелочей), вызывающих коррозию.
- Перевозка устройства должна осуществляться в сухой среде.
- Устройство требует бережного обращения, оберегайте его от воздействия пыли, грязи, ударов, влаги, огня и т.д.
- Реализация устройства должна производиться в соответствии с местным законодательством.
- Утилизация изделия должна быть осуществлена согласно местным нормам и правилам по переработке отходов, чтобы предотвратить нанесение потенциального вреда окружающей среде в результате неконтролируемого выброса отходов.
- При обнаружении неисправности устройства следует немедленно обратиться в авторизованный сервисный центр или утилизировать устройство.

Гарантийные обязательства

Производитель гарантирует бесперебойную работу устройства в течение всего гарантийного срока, а также отсутствие дефектов в материалах и сборке. Гарантийный период исчисляется с момента приобретения изделия и распространяется только на новые продукты. В гарантийное обслуживание входит бесплатный ремонт или замена элементов, вышедших из строя не по вине потребителя в течение гарантийного срока при условии эксплуатации изделия согласно руководству пользователя. Ремонт или замена элементов производится на территории уполномоченных сервисных центров.

Актуальный список сервисных центров по адресу:

<https://www.dns-shop.ru/technical-support/>

Дополнительная информация

Manufacturer: Shenzhen SQT Electronics Co., Ltd.

B of 3/F, No.1 Plant, ZhengChengFeng Technopark, Xinsha West Road, Shajing Street, Bao'an District, Shenzhen City, Guangdong Province, China.

Изготовитель: Шэньчжэнь ЭСкьюТи Электроникс Ко., Лтд.

3/F B, фабрика № 1, технопарк ЧжэнЧэнФэн, западное шоссе Синьша, ул. Шацзин, р-н Баоань, г. Шэньчжэнь, пров. Гуандун, Китай.

Сделано в Китае.

Импортер в России / уполномоченное изготовителем лицо: ООО «Атлас» 690068, Россия, Приморский край, г. Владивосток, проспект 100-летия Владивостока, дом 155, корпус 3, офис 5.

Адрес электронной почты: atlas.llc@ya.ru

Товар соответствует требованиям технического регламента Евразийского экономического союза ТР ЕАЭС 037/2016 «Об ограничении применения опасных веществ в изделиях электротехники и радиоэлектроники».

Адрес в интернете: www.dexp.club



Дата производства товара, а также сроки гарантии и эксплуатации указаны на упаковке.