

Пайдалану бойынша нұсқаулық

3D принтер
Start

DEXP

Мазмұны

Техникалық сипаттамалары	3
Сақтық шаралары	4
Жинақталым	5
Құрастыру	6
1-қадам. Жақтауды орнату.....	6
2-қадам. Басып шығару басын орнату	7
3-қадам. Кәбілдерді қосу	8
4-қадам. USB Type-C кәбілін қосу	10
Қадам 5. Желілік кернеудің стандартын тексеру	11
6-қадам. Үстелді калибрлеу.....	11
7-қадам. Филамент жүктеу	14
8-қадам. Жұмыс басы	14
Монтаждау, сақтау, тасымалдау (тасу), өткізу және кәдеге жарату ережелері мен шарттары	16
Қосымша ақпарат	16

Құрметті сатып алушы!

Біздің өнімді таңдағаныңыз үшін алғыс айтамыз.

Біз Сізге сапалы, функционалды және жоғары талаптарға сәйкес әзірленген және жасалған өнімдер мен құрылғыларды ұсынуға қуаныштымыз. Пайдалануды бастамас бұрын, Сіздің қауіпсіздігіңізге қатысты маңызды ақпаратты, сондай-ақ өнімді дұрыс пайдалану және оған күтім жасау бойынша ұсыныстарды қамтитын осы нұсқаулықты мұқият оқып шығыңыз. Осы Нұсқаулықтың сақталуына назар аударыңыз және оны өнімді одан әрі пайдалану кезінде анықтамалық материал ретінде пайдаланыңыз.

3D принтер — күрделілігі әртүрлі үш өлшемді бөлшектерді басып шығаруға арналған сандық басқаруы бар машина.

Техникалық сипаттамалары

- Үлгісі: Start
- Сауда белгісі: DEXP
- Басып шығару аумағы: 235 × 235 × 270 мм
- Технология: FDM
- Басып шығару механизмдерінің саны: 1 дана
- Қабат қалыңдығы: 0,1–0,3 мм
- Саптама диаметрі: 0,4 мм
- Басып шығару дәлдігі: ±0,1 мм
- Қолдау көрсетілетін материал: PLA, ABS, PETG
- Қолдау көрсетілетін файл пішімдері: STL, OBJ, AMF
- Интерфейстер: USB, TF-карта
- Бағдарламалық қамтамасыз ету: Cura, Repetier-Host, Simplify3D
- Номиналды кернеуі: 200–240 В ~ 50–60 Гц
- Шығыс кернеуі: 24 В
- Номиналды қуат: 270 Вт
- Үстелдің максималды температурасы: 100 °С
- Саптаманың максималды қыздыру температурасы: 260 °С
- ОЖ үйлесімділігі: Windows, Linux, macOS
- Максималды басып шығару жылдамдығы: 100 мм/с
- Стандартты басып шығару жылдамдығы: 60 мм/с
- Басылымды жаңарту функциясы: бар
- Орыс тіліндегі мәзір: бар
- Филаменттің аяқталу датчигі: бар
- Өлшемдері: 306 × 415 × 493 мм
- Салмағы: 7,5 кг

Сақтық шаралары

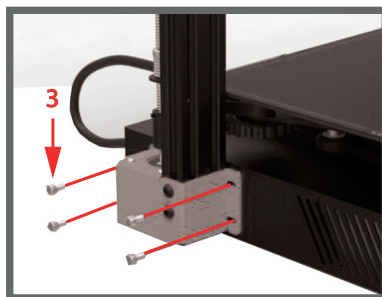
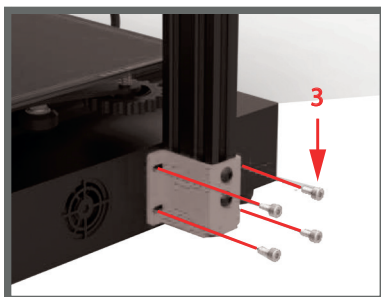
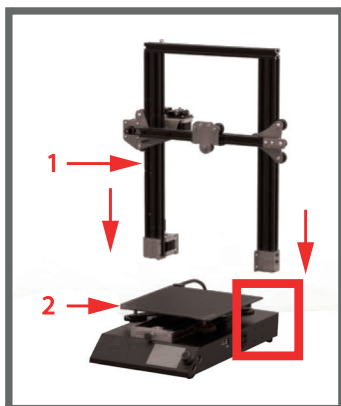
- Құрастыру және жұмысқа кіріспес бұрын нұсқауларды мұқият оқып шығыңыз. Зауыттық дизайнға өзгертулер енгізу немесе құрылғының бастапқы бөліктерін өз бетіңізше ауыстыру өндірушіні құрылғының қате немесе қауіпті жұмысы үшін жауапкершіліктен босатады.
- Құрылғыны жанғыш немесе жарылғыш заттардың әсеріне ұшыратпаңыз. Жұмыс бөлмесінде тазалық пен тәртіпті сақтау, жүйелі түрде желдету және ылғалды тазалауды жүргізу қажет.
- Құрылғыны тұрақты беттерге қойыңыз. Принтер жұмысы кезіндегі діріл басып шығару сапасына әсер етуі мүмкін.
- Құрылғымен бірге берілген түпнұсқа қуат сымын ғана пайдаланыңыз. Қуат көзінің үйлесімділігін және құрылғының техникалық сипаттамаларын мұқият тексеріңіз.
- 3D принтерінің қозғалатын бөліктеріне тию жарақатқа әкелуі мүмкін, абай болыңыз. Құрылғыны пайдалану кезінде қолғап, білезік немесе басқа зергерлік бұйымдарды кимеңіз.
- Құрылғының ыстық бөліктерімен жанасу қатты күйікке әкелуі мүмкін. Құрылғы жұмыс істеп тұрған кезде саптама мен қыздыру платформасын ұстамаңыз.
- Тазалау алдында құрылғыны желіден ажыратыңыз. 3D принтерінің бөліктерін құрғақ шүберекпен сүртіңіз. Жылжымалы бөлшектерді, бұрандаларды және мойынтіректерді майлаңыз.
- Құрылғы коммерциялық мақсатта пайдалануға арналмаған.
- Құрылғы балалардың және дене, сенсорлық немесе ақыл-ой кәбілеті шектеулі адамдардың пайдалануына арналмаған, олардың қауыпсыздығына жауапты адамдардың бақылауы жүзге асылатын жағдайлардан басқа. Балаларға құрылғымен ойнауға рұқсат бермеңіз.
- Ыстық экструдталған материалмен жанасу күйік тудыруы мүмкін. Басылған элементті платформадан шығармас бұрын, басып шығарылған элементтің салқындағанын күтіңіз.
- Принтерді пайдалану кезінде пайда болатын бұлар немесе иіс шырышты қабықтар мен тыныс алу жолдарын тітіркендіруі мүмкін. 3D принтерді тек жақсы желдетілетін жерлерде пайдаланыңыз.
- 3D принтерге су тигізбеңіз.
- Құрылғының қандай да бір ақауы болса, оны пайдалануды дереу тоқтатып, уәкілетті қызмет көрсету орталығына хабарласыңыз. Құрылғыны өзіңіз жөндетмеңіз немесе өзгертпеңіз.
- Жұмыс істеп тұрған 3D принтерді қараусыз қалдырмаңыз. Жұмысты аяқтағаннан кейін құрылғыны электр желісінен ажыратыңыз.

Жинақталым

		
	Құралдар жинағы	Тістеуіктер
		
3D принтер	TF жад картасы және картаны оқу құрылғысы	Саңылаулар (2 дана)
		
Қуат кәбілі	Катушка ұстағыш	BLTouch датчигін ұстағышы
		
USB Type-C кәбілі	PLA-филаменті (50 г)	Кәбілдік байламдар (5 дана)
		
	Пайдалану бойынша нұсқаулық	

Құрастыру

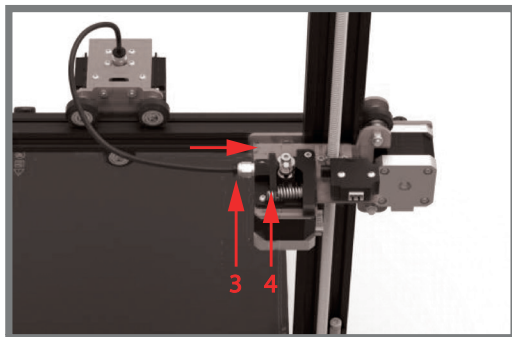
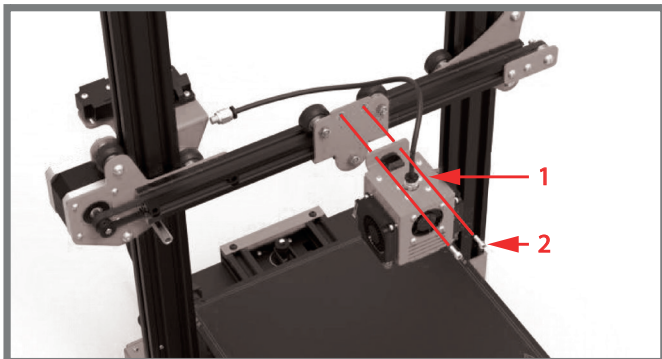
1-қадам. Жақтауды орнату



1. Жақтау.
2. Негіз.
3. М4 бұрандалары.

Екі жағындағы тесіктер сәйкес келетін етіп жақтауды негізге орнатыңыз. Бұрандаларды тесіктерге салып, алтыбұрышпен бұраңыз.

2-қадам. Басып шығару механизмін орнату



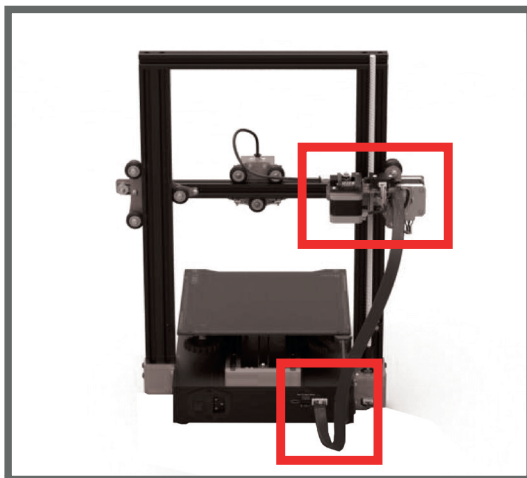
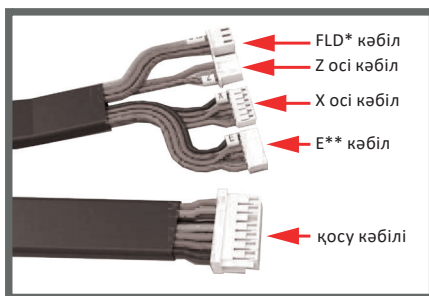
1. Басып шығару механизмі.
2. М3 бұрандалары.
3. Муфта.
4. Экструдер.

Басып шығару механизмін кареткаға екі бұрандамен бекітіңіз, оларды алты бұрышпен қатайтыңыз.
Түтікшені экструдерге жылдам қосқыш арқылы қосыңыз.

3-қадам. Кәбілдерді қосу

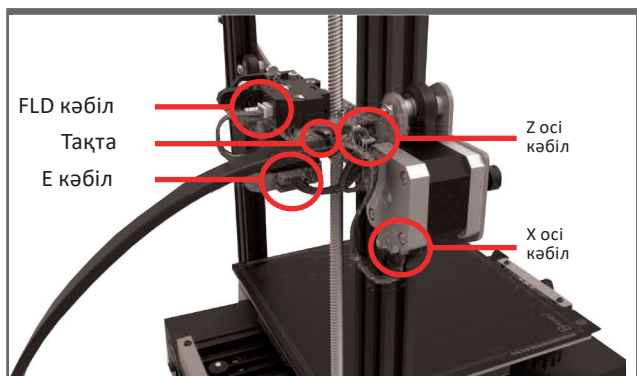


4 x 1 кәбіл



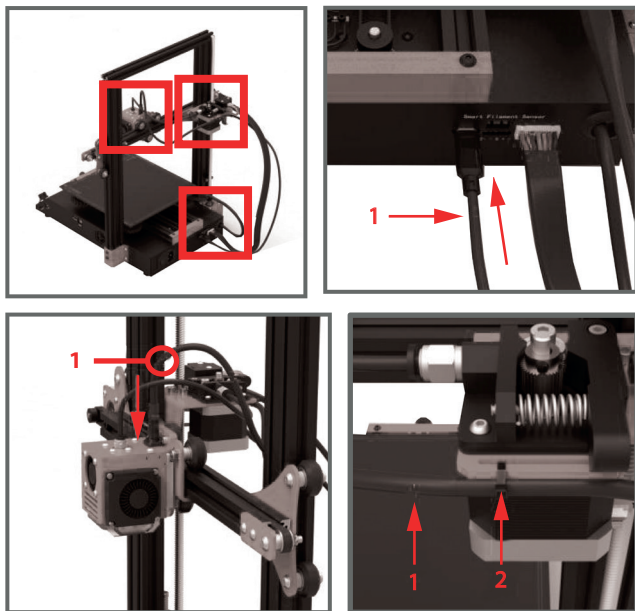
* Филаментті анықтау датчигінің кәбілі.

** Экструдер қозғалтқышының кәбілі.



Кәбілді коннекторларға суретте көрсетілгендей белгілерге сәйкес жалғаңыз. Кәбілді экструдер корпусындағы екі ұяшық арқылы кәбіл байламдарымен бекітіңіз.

4-қадам. USB Type-C кәбілін қосу



1. Type-C кәбілі.
2. Кәбілдік байлау.

Суретте көрсетілгендей, USB Type-C кәбілін принтердің негізіндегі қосқышқа, ал екінші ұшын басып шығару механизміне жалғаңыз.

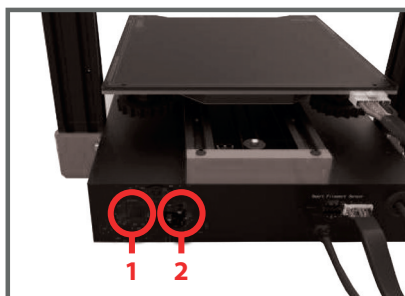
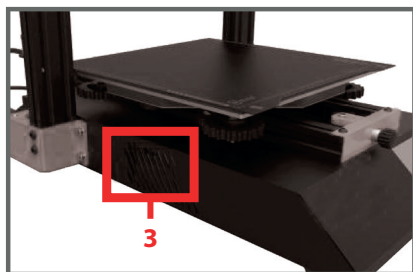
Ескертпе: бастың металл корпусында кәбілді сымдармен бекітуге арналған ойықтар бар.

USB кәбілін кәбілдің ұзындығы басып шығару механизмі еркін қозғалатындай етіп жалғаңыз.

Назар аударыңыз!

- Құрылғы жұмыс істеп тұрғанда Type-C кәбілін ажыратпаңыз.
- Құрылғымен бірге берілген түпнұсқалық Type-C кәбілін ғана пайдаланыңыз. Басқа өндірушілердің кәбілдерін пайдаланбаңыз.

Қадам 5. Желілік кернеудің стандартын тексеру



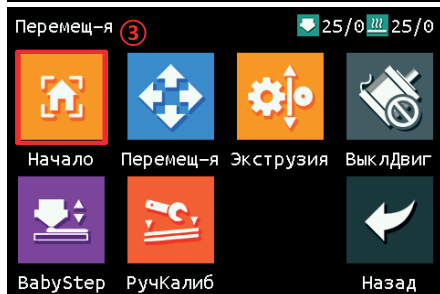
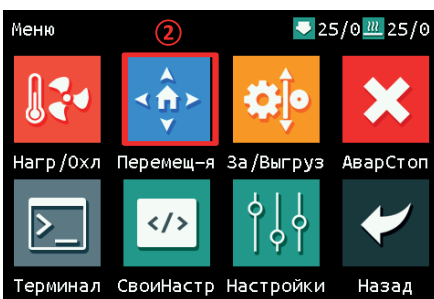
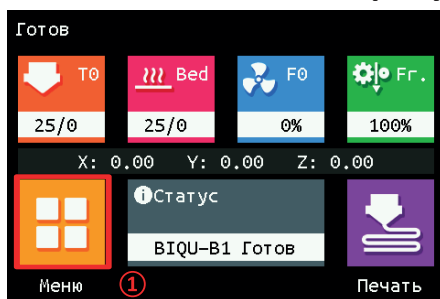
1. Ажыратқыш.
2. Қуат қосқышы.
3. Желілік кернеу режимінің қосқышы.

НАЗАР АУДАРЫҢЫЗ! Құрылғыны желіге қоспас бұрын, кернеу режимінің қосқышының (3) дұрыс күйде екеніне және сіздің аймағыңыздың желілік кернеу стандартына (Еуропа мен Ресей үшін — 230 В) сәйкес келетініне көз жеткізіңіз.

Қуат сымын розеткаға қосыңыз, ашаны розеткаға қосыңыз. Ажыратқышты (1) ауыстыру арқылы принтерді қосыңыз.

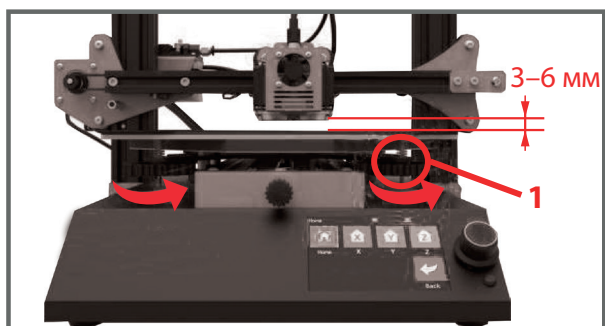
Назар аударыңыз: принтер қосулы кезде USB кәбілін ажыратпаңыз!

6-қадам. Үстелді калибрлеу



Консоль мәзірінен мынаны таңдаңыз: ① «Меню» (Мәзір) → ② «Перемещ-я» (Жылжыту) → ③ «Начало» (Басты) → ④ Z.

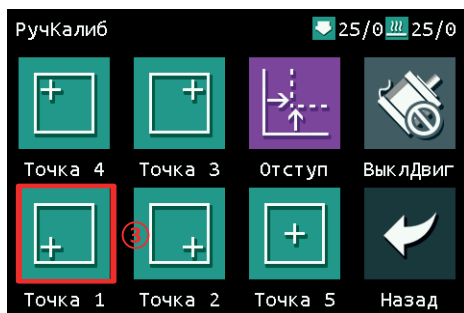
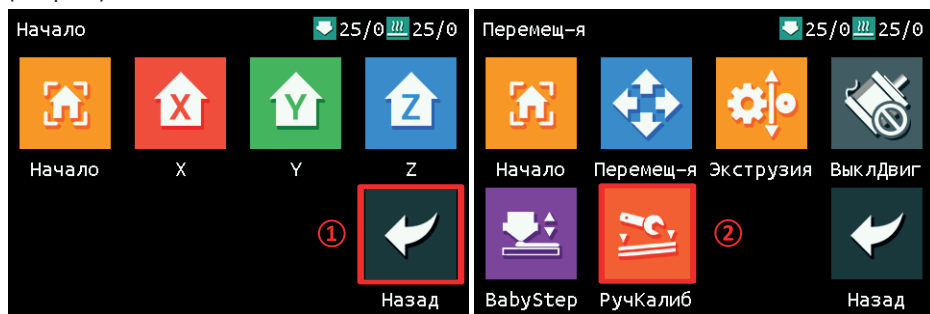
Басып шығару механизмі Z осінің бастапқы нүктесіне (биіктігі) жылжиды. Үстелдің астында орналасқан барлық калибрлеу бұрандаларын (4 дана) платформа беті мен саптама арасында 3–6 мм бос орын болатындай етіп қолмен реттеңіз.



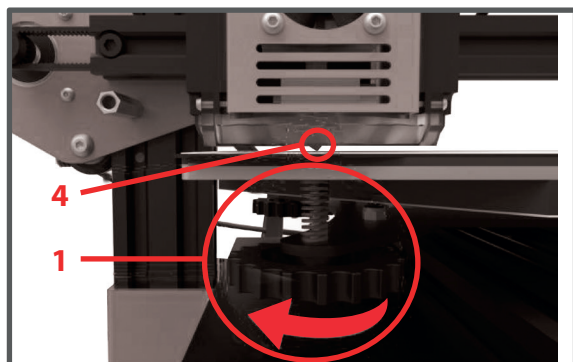
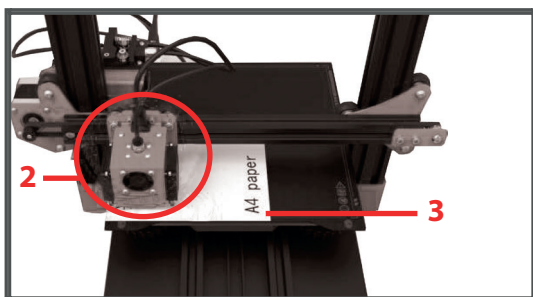
1. Құлақты бұрандалар (4 дана).

Мәзірде бір қадам артқа қайтып, жол бойымен 1-ші нүктені таңдаңыз:

① «Назад» (Артқа) → ② «РучКалиб» (Қолмен калибрлеу) → ③ «Точка 1» (1-нүкте).

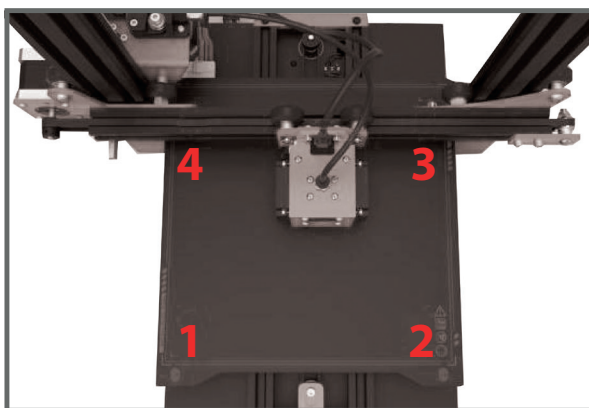


Басып шығару механизмі 1-нүктеге ауысқанда (суретті қараңыз), үстел бетіндегі саптаманың астына А4 қағазының парағын қойыңыз. Содан кейін калибрлеу бұрандасын саптама қағазға жай ғана тиетіндей етіп реттеңіз және оны біраз күшпен тартып алуға болады.



- 1. Құлақты бұранда.
- 2. Басып шығару басы.

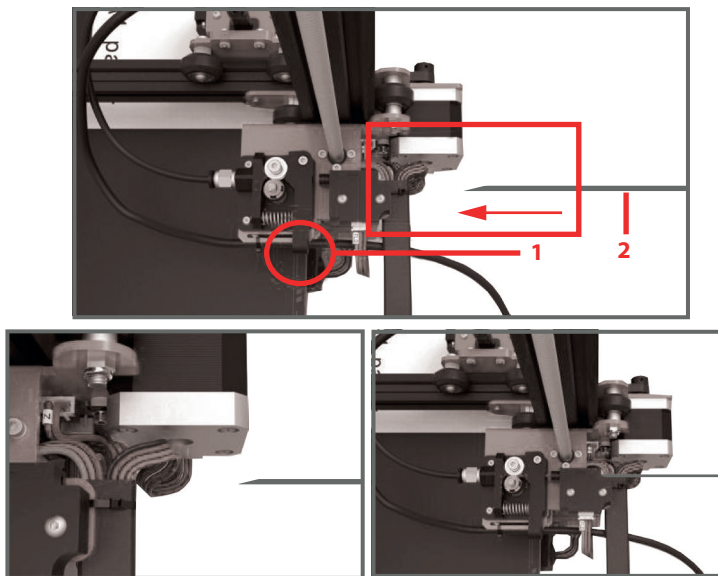
- 3. Қағаз парағы.
- 4. Саптама.



Мәзірден сәйкес нүктелерді таңдау арқылы кестенің барлық төрт бұрышын бірдей реттеңіз.

7-қадам. Филамент жүктеу

Филаменттің ұшын сым кескіштермен бұрышпен кесіңіз. Экструдер пресс тетігін ұстап тұрып, суреттегідей жіпті экструдер арқылы және беру түтігіне итеріңіз.



1. Қысқыш механизмді тұтқа.
2. Филаменті.

Басып шығаруды жалғастырмас бұрын, құрылымның барлық бекіткіштері тартылғанына көз жеткізіңіз. Бос бекіткіштерді көп күш жұмсамай қатайтыңыз.

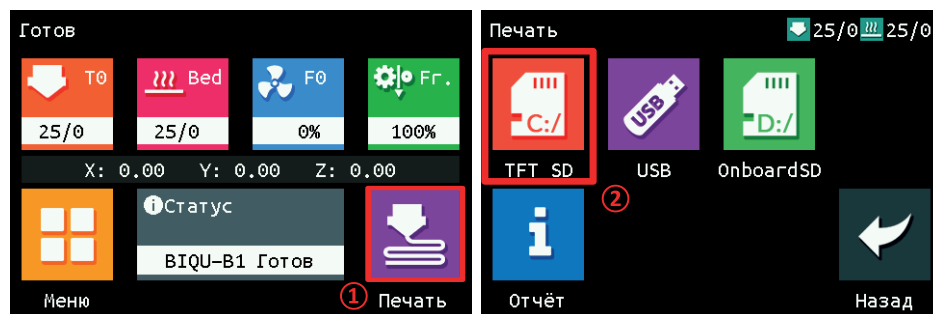
8-қадам. Жұмыс басы

G-code файлдары бар TF жад картасын тиісті ұяға салыңыз (суретті қараңыз).



Консоль мәзірінен ① «Печать» (Басып шығару) → ② TFT SD тармағына өтіп, басып шығарғыңыз келетін үлгі файлын таңдаңыз.

Басып шығаруды бастамас бұрын принтер қажетті температураға дейін алдын ала қыздыруды автоматты түрде бастайды.



Монтаждау, сақтау, тасымалдау (тасу), өткізу және кәдеге жарату ережелері мен шарттары

- Құрылғыны орнату ережелері мен шарттары пайдалану нұсқаулығының «Пайдалану шарттары мен ережелері» бөлімінде сипатталған.
- Құрылғыны қаптамада, өндірушінің және тұтынушының жылытылатын үй-жайларында ауаның 5 және 40 °С аралығындағы температурада және ауаның 80%-дан аспайтын салыстырмалы ылғалдылығында сақтау керек. Үй-жайда жемірілуді тудыратын жегі қоспалар (қышқылдардың, сілтілердің булары) болмауы тиіс.
- Құрылғының тасымалдануы құрғақ ортада жүзеге асырылуы тиіс.
- Құрылғы ұқыпты өңдеуді талап етеді, оны шаң, кір, соққы, ылғал, от және т.б. әсерінен қорғаңыз.
- Құрылғыны сату жергілікті заңнамасына сәйкес жүргізілуі керек.
- Бұйымның қызмет ету мерзімі аяқталғаннан кейін оны қарапайым тұрмыстық қоқыспен бірге тастауға болмайды. Оның орнына, ол федералды немесе жергілікті заңнамаға сәйкес қайта өңдеу және қайта өңдеу үшін электрлік және электронды жабдықты тиісті қабылдау бекетіне қайта өңдеуге жіберіледі. Осы бұйымды дұрыс жоюды қамтамасыз ете отырып, сіз табиғи ресурстарды үнемдеуге және қоршаған ортаға және адамдардың денсаулығына зиян келтірмеуге көмектесесіз. Бұл бұйымды қабылдау және жою бекеттері туралы қосымша ақпаратты жергілікті муниципалды органдардан немесе тұрмыстық қалдықтарды шығаратын кәсіпорыннан алуға болады.
- Құрылғының ақаулығы анықталған жағдайда, тез арада авторландырылған сервистік орталыққа хабарласу немесе құрылғыны кәдеге жарату керек.

Қосымша ақпарат

Өндіруші: Шэньчжэнь Биг Три Текнолоджи Ко., Лтд.

5F, Лэцай өнеркәсіптік паркі, Шанвэй, Лунхуа ауданы, Шэньчжэнь қ., Гуандун пров., Қытай.

Қытайда жасалған.

Импортер / юр. лицо, принимающее претензии в Республике Казахстан:

ТОО «ДНС КАЗАХСТАН», г. Астана, р-н Сарыарка, пр-т Сарыарқа, зд. 12, Республика Казахстан.

Импорттаушы / Қазақстан Республикасында талаптар қабылдайтын заңды тұлға: «DNS QAZAQSTAN (ДНС КАЗАХСТАН)» ЖШС, Астана қ-ы, Сарыарқа ауданы, Сарыарқа д-лы, 12 Ғ-т, Қазақстан Республикасы.

Адрес электронной почты / электронды пошта мекен-жайы: info@dns-shop.kz

Өнімнің сапасын жақсарту үшін ерекшеліктер, өнім туралы ақпарат және оның сыртқы түрі пайдаланушыға алдын ала ескертусіз өзгертілуі мүмкін.



Өндіріс күні пайдаланушы нұсқаулығының орыс тіліндегі нұсқасында көрсетілген.

V.1

Кепілдік талоны

SN/IMEI: _____

Кепілдікке қойылған күні: _____

Өндіруші бүкіл кепілдік мерзімі ішінде құрылғының үздіксіз жұмыс істеуіне, сондай-ақ материалдар мен жинақтарда ақаулардың болмауына кепілдік береді. Кепілдік кезеңі бұйымды сатып алған сәттен басталады және тек қана жаңа өнімдерге қолданылады.

Кепілдік қызмет көрсетуге пайдаланушы нұсқаулығына сәйкес бұйымды пайдалану шартымен кепілдік мерзімі ішінде тұтынушының кесірінен істен шықпаған элементтерді тегін жөндеу немесе ауыстыру кіреді. Элементтерді жөндеу немесе ауыстыру уәкілетті сервистік орталықтардың аумағында жүргізіледі.

Кепілдік мерзімі: 12 ай.

Пайдалану мерзімі: 24 ай.

Сервистік орталықтардың өзекті тізімі келесі мекенжай бойынша:

<https://www.dns-shop.kz/service-center/>

Кепілдік міндеттемелер және тегін сервистік қызмет көрсету, егер оларды ауыстыру бұйымды бөлшектеуге байланысты болмаса, тауардың жиынтықтылығына кіретін, төменде аталған керек-жарақтарға қолданылмайды:

- ҚБП (Қашықтан басқару пультіне) арналған қуат элементтері (батареялар).
- Жалғағыш кәбілдер, антенналар және оларға арналған жалғастырғыш тетіктер, құлаққаптар, микрофондар, «HANDS-FREE» құрылғылары; жиынтықта жеткізілетін әртүрлі типтегі ақпарат тасымалдағыштар, бағдарламалық құрал (БҚ) және драйверлер (бұйымның қатты магниттік дискілердегі жинақтағышқа алдын ала орнатылған БҚ-ны қоса алғанда, бірақ онымен шектелмей), сыртқы енгізу-шығару құрылғылары және манипуляторлар.
- Қаптар, сөмкелер, белдіктер, тасымалдауға арналған баулар, монтаждық керек-жарақтар, құрал-саймандар, бұйымға қоса берілетін құжаттама.
- Табиғи тозуға ұшырайтын шығын материалдары мен бөлшектер.



Өндіруші келесі жағдайларда кепілдік міндеттемелерге ие болмайды:

- Кепілдік мерзімі аяқталды.
- Егер жеке (тұрмыстық, отбасылық) қажеттіліктерге арналған бұйым кәсіпкерлік қызметті жүзеге асыру үшін, сондай-ақ оның тікелей міндетіне сәйкес келмейтін басқа мақсаттарда пайдаланылған болса.
- Өндіруші бұйымды пайдалану кезінде пайдаланушы нұсқаулығының талаптарын бұзу, бұйымды орнату және оған қызмет көрсету жөніндегі ұсынымдарды, қосу ережелерін (бұйымның өзіне де, онымен байланысты бұйымдарға да сәйкес келмейтін желілік кернеудің әсері нәтижесінде туындаған қысқа тұйықталулар), бұйымды сақтау және тасымалдау кезінде өнім иесі және/немесе үшінші тұлғалар шектен ықтимал материалдық, моральдық және өзге де зиян үшін жауапты болмайды.
- Механикалық зақымданудың барлық жағдайлары: өнімді пайдалану кезінде алынған сызаттар, жарықтар, деформациялар, соққы іздері, майысулар, кептелістер және т.б.
- Түрлендірулерді, рұқсат етілмеген жөндеулерді осындай жұмыстарды жүргізуге уәкілетті емес адамдар жүргізген жағдайлар. Егер ақаулық конструкцияны немесе бұйымның схемасын өзгерту, Өндіруші қарастырмаған сыртқы құрылғыларды қосу, Қазақстан Республикасының заңнамасына сай сәйкестік сертификаты жоқ құрылғыны пайдалану салдарынан туындаған болса.
- Егер бұйымның ақауы еңсерілмейтін күштің әсерінен (табиғи элементтер, өрт, су тасқыны, жер сілкінісі, тұрмыстық факторлар және Өндірушіге тәуелді емес басқа жағдайлар) немесе Өндіруші болжай алмаған үшінші тұлғалардың әрекеттерінен туындаса. Бұйымның толық немесе ішінара істен шығуына алып келген бұйымның ішіне бөгде заттардың, өзге денелердің, заттектердің, сұйықтықтардың, жәндіктердің немесе жануарлардың түсуінен, агрессивті ортаның әсерінен, жоғары ылғалдылықтан, жоғары температуралардан туындаған ақау.
- Бұйымды сәйкестендіру (сериялық нөмірі) жоқ немесе сәйкес келмейді. Егер зақымданулар (кемшіліктер) зиянды бағдарламалық қамтаманың; БҚ ұсынушысының осы қызметті ұсынбауына байланысты мүмкіндігінсіз бұйымның бағдарламалық ресурстарына қолжетімділіктің болмауына әкеп соққан құпиясөздерді (кодтарды) оларды жинау/қалпына келтіру мүмкіндігінсіз орнату, ауыстыру немесе жою әсерінен туындаса.
- Егер жұмыстың ақаулықтары қуат беруші, кәбілдік, телекоммуникациялық желілердің, радиосигнал қуатының стандарттарға немесе техникалық регламенттеріне сәйкес келмеуінен, оның ішінде бедер ерекшеліктерінен және басқа да осыған ұқсас сыртқы факторлардан, бұйымның желі әрекет ететін шекарада немесе аймақтан тыс жерде пайдаланылуынан туындаған болса.
- Егер зақымданулар стандартты емес (түпнұсқалық емес) және/немесе сапасыз (зақымданған) шығыс материалдарын, керек-жарақтарды, қосалқы бөлшектерді, қуат беру элементтерін, әртүрлі үлгідегі ақпарат тасымалдағыштарды (CD, DVD дискілерді, жад карталарын, SIM карталарын, картридждерді қоса алғанда) пайдаланудан туындаса.
- Егер кемшіліктер үйлесімсіз контентті (әуендерді, графиканы, бейне және басқа файлдарды, Java қосымшаларын және оларға ұқсас бағдарламаларды) алуға, орнатуға және пайдалануға байланысты туындаған болса.
- Осы бұйыммен жанасып жұмыс істейтін басқа жабдыққа келтірілген залалға.



